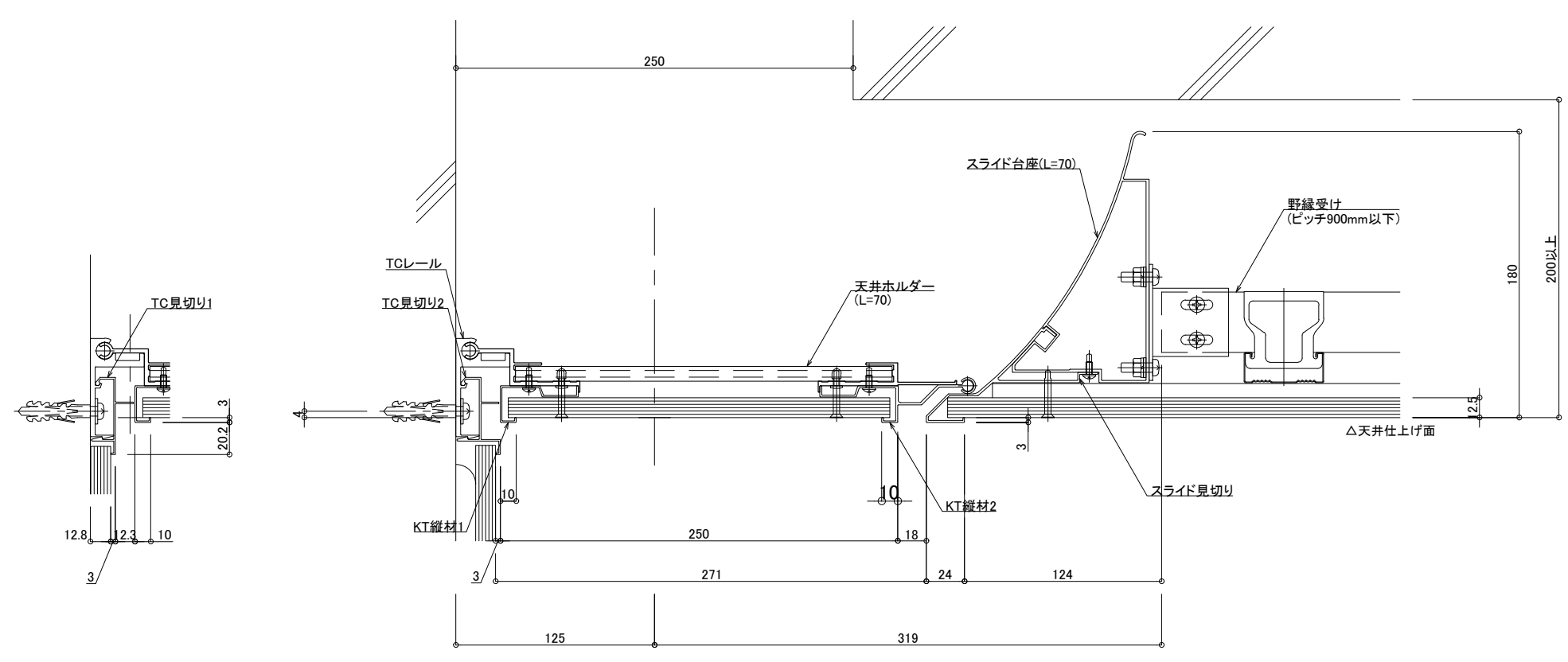


■	天井コーナー	SL-250ITC	種別: アルミ	固定ピッチ: @ ≤ 675 mm	S= 1:2
---	--------	-----------	---------	----------------------	--------



可動図	可動量
X	+125mm -125mm
Y	+125mm -125mm
Z	+フリー -フリー

※見切りにはTC見切り1とTC見切り2をご用意しております
 ※仕上げボード材は別途工事となります
 ※カバー内のボード厚は12.5mm以下となります

制定 2017.9.20
 改定 2023.01.10