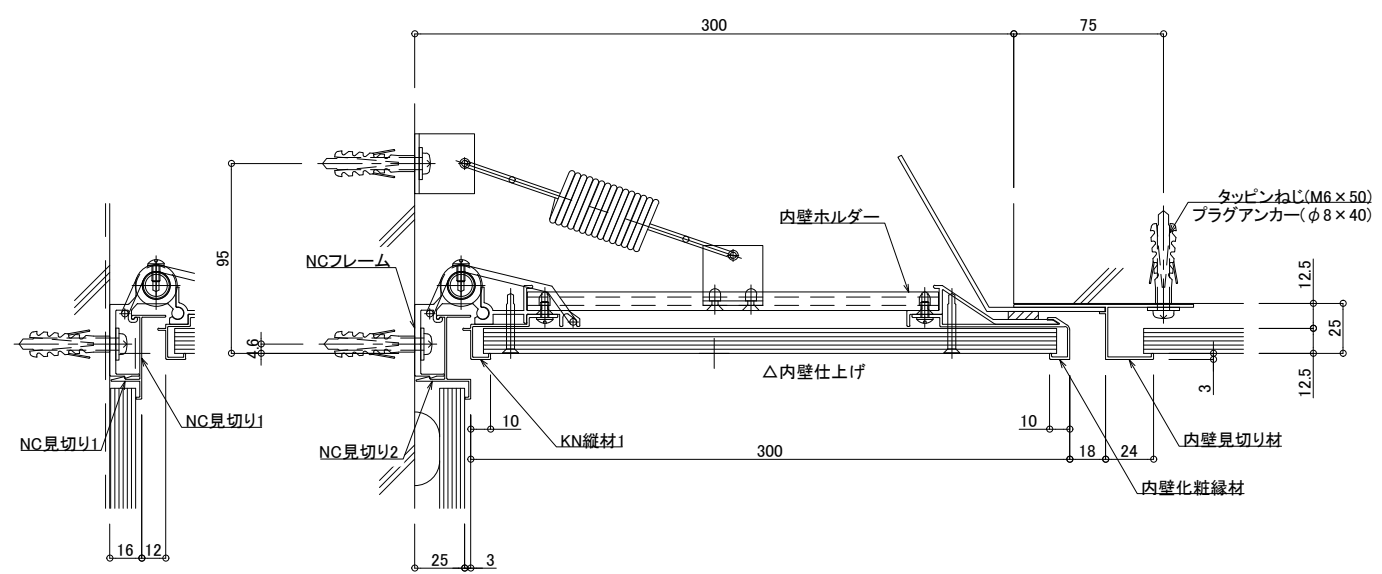
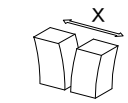
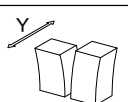
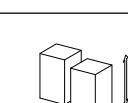


■	内壁コーナー	SL-300INC	種別：アルミ	固定ピッチ： @ ≤ 675 mm	S= 1:2
---	--------	-----------	--------	----------------------	--------



可動図	可動量
	+150mm -150mm
	+150mm -146mm
	+30mm -30mm

※見切りにはTC見切り1とTC見切り2をご用意しております
 ※仕上げボード材は別途工事となります
 ※カバー内のボード厚は12.5mm以下となります

制定 2017.9.20
 改定 2023.01.10