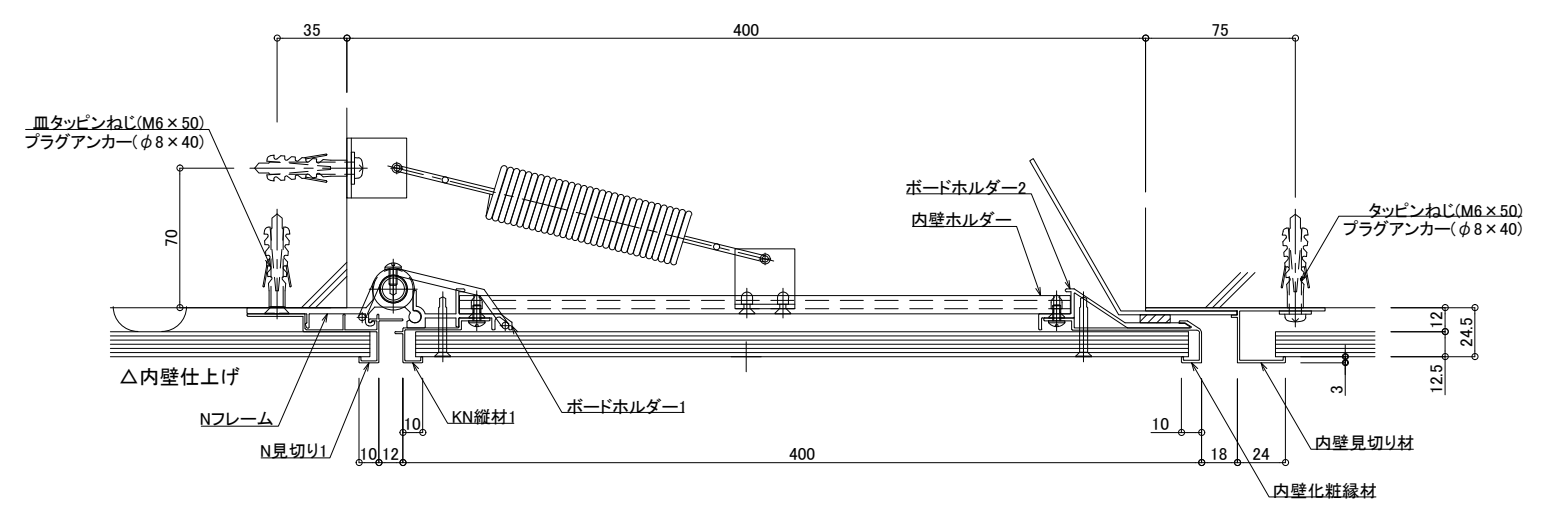
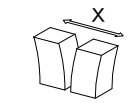
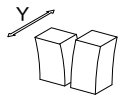
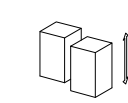


■	内壁—内壁	SL-400IN	種別：アルミ	固定ピッチ： @ ≤ 675 mm	S= 1:2
---	-------	----------	--------	----------------------	--------



可動図	可動量
	+200mm -200mm
	+200mm -200mm
	+30mm -30mm

※仕上げボード材は別途工事となります
 ※カバー内のボード厚は12.5mm以下となります

制定 2017.9.20
 改定 2023.01.10