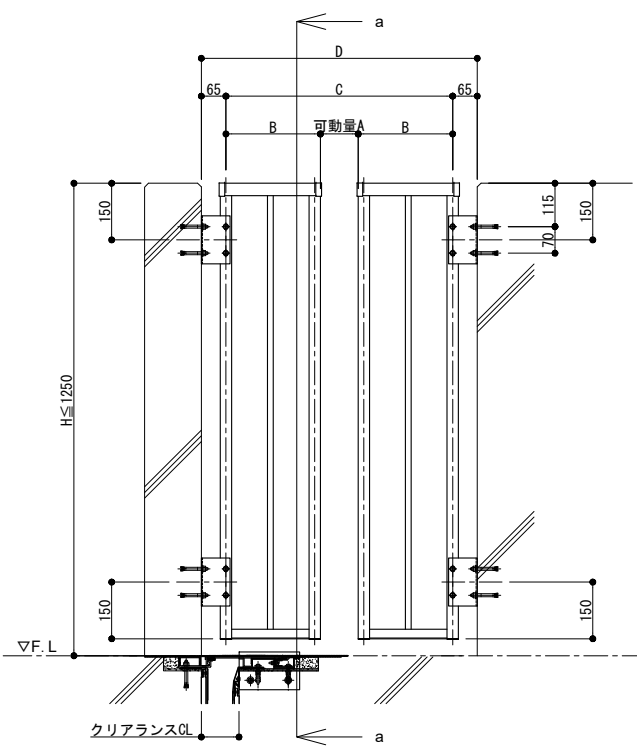
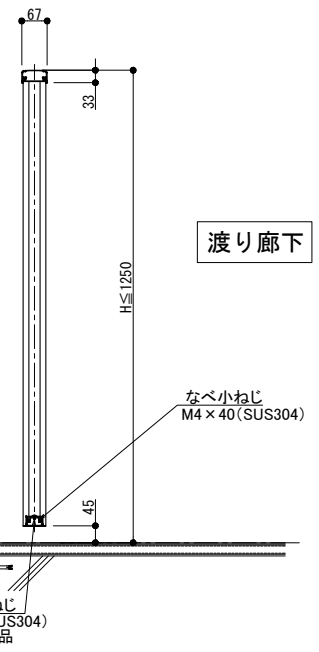


クリアランスCL	可動量A	B	C	D
50	100	250	600	730
100	100	250	600	730

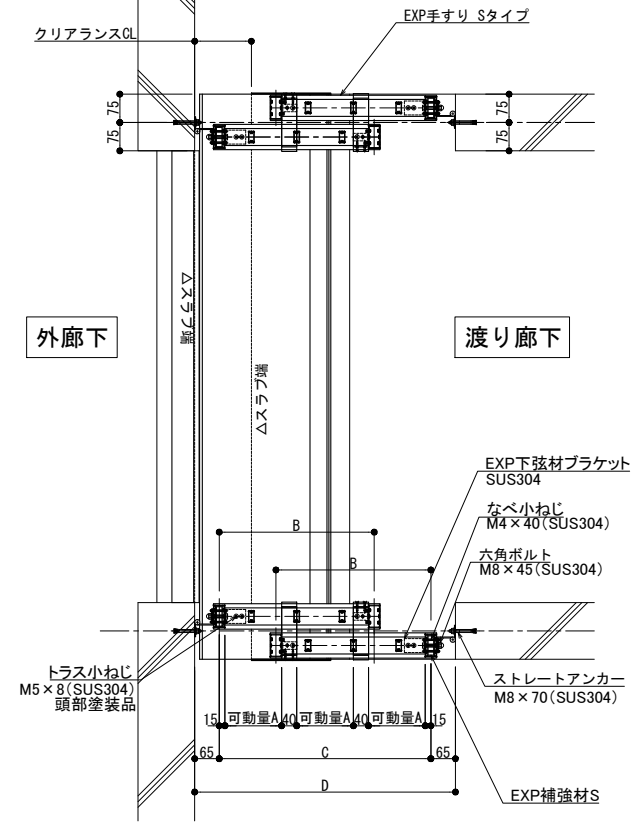
A



A矢示図



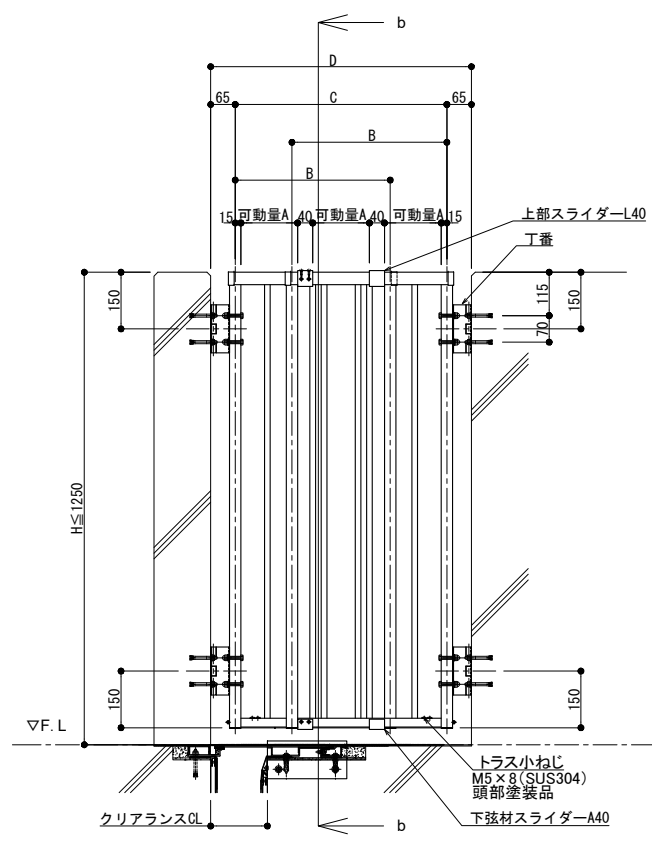
a-a断面図



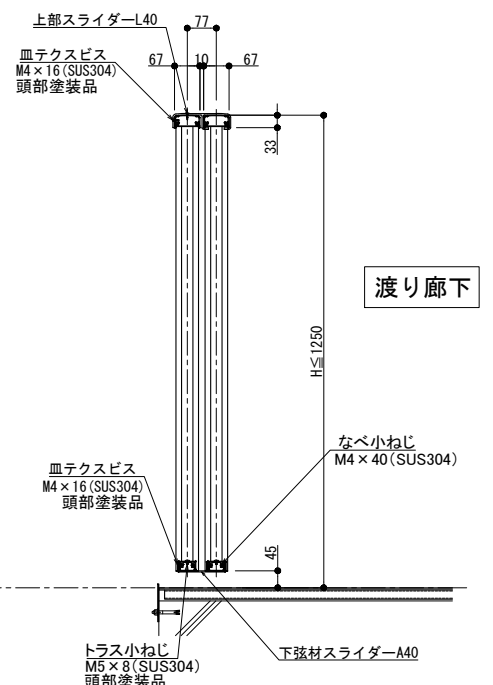
クリアランスCL	可動量A	B	C	D
150	150	410	560	690
200	200	510	710	840

※1250<H≦1350の場合、丁番は3点留め
※水平荷重：2950N/m (300kg/m)

B



B矢示図



b-b断面図

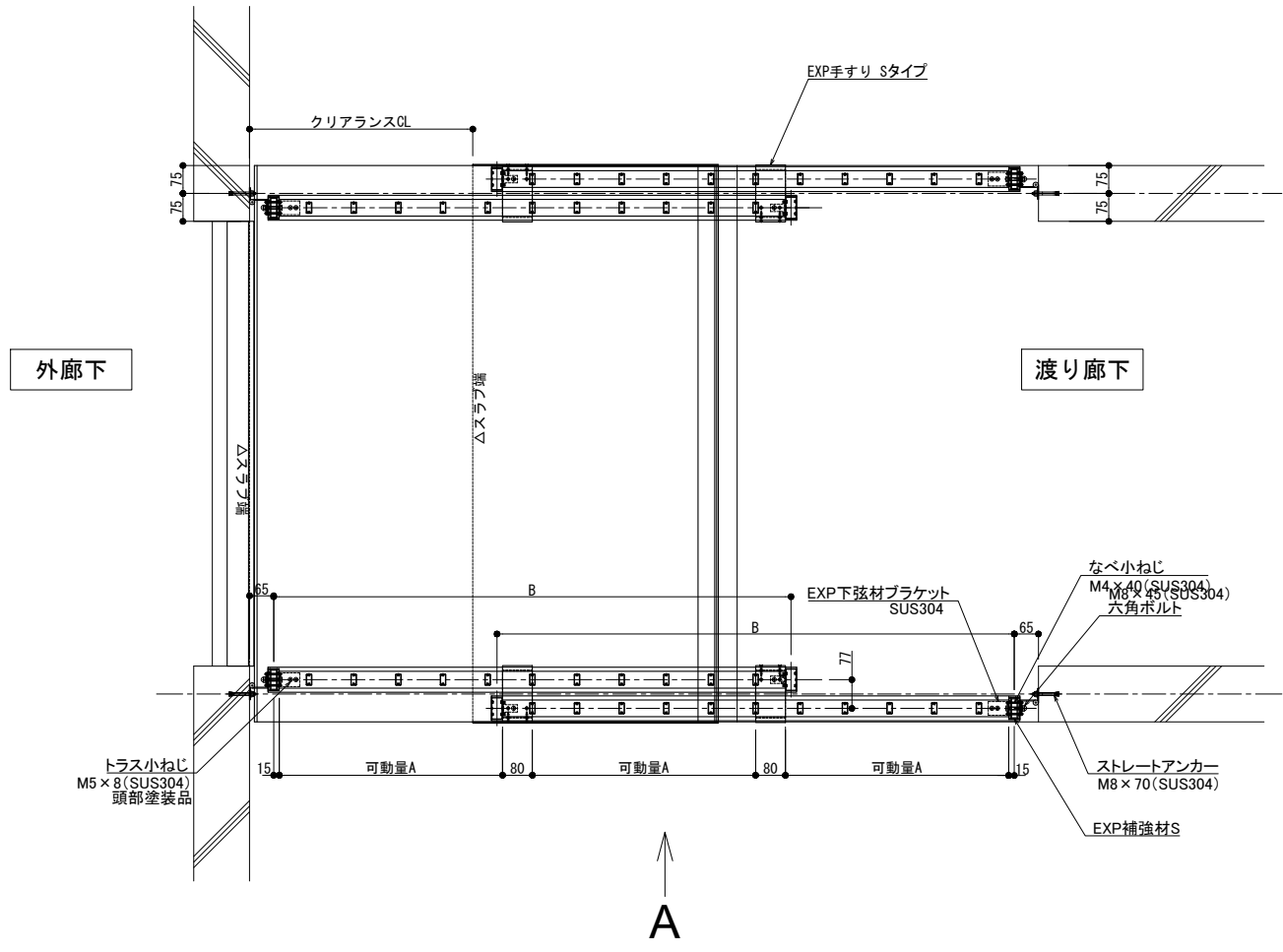
製図：2023.08.28

改訂年月日	概要	特記事項

井上商事株式会社

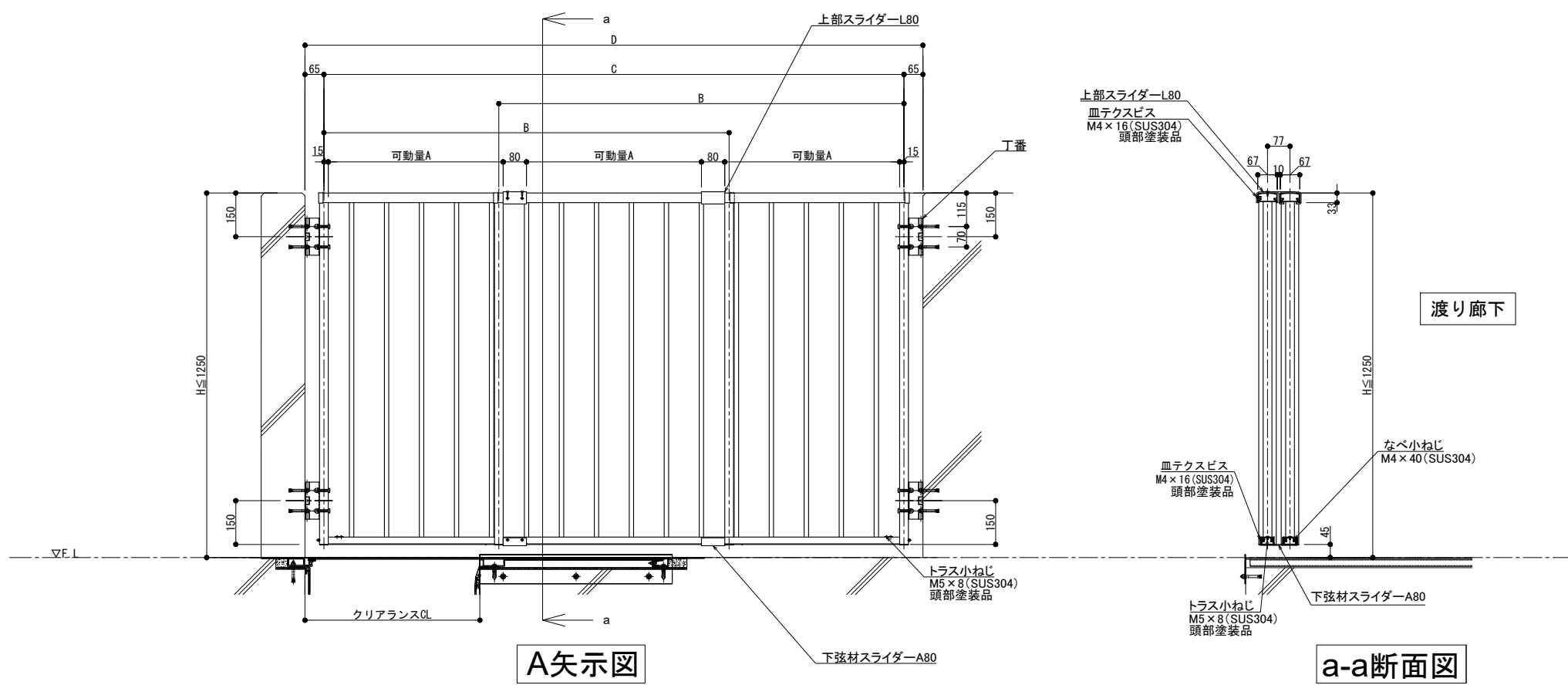
作成	設計	担当	検印	工事名	縮尺	通し番号
					A1 1:10 A3 1:20	
作成年月日		タイプ		図名	区分	図面番号
				EXP手すり Sタイプ(K) 納まり図①		

管理番号 00000000.000



クリアランスCL	可動量A	B	C	D
250	250	690	940	1070
300	300	790	1090	1220
350	350	890	1240	1370
400	400	990	1390	1520
450	450	1090	1540	1670
500	500	1190	1690	1820
550	550	1290	1840	1970
600	600	1390	1990	2120

※1250 < H ≤ 1350の場合、丁番は3点留め
 ※水平荷重：2950N/m (300kg/m)



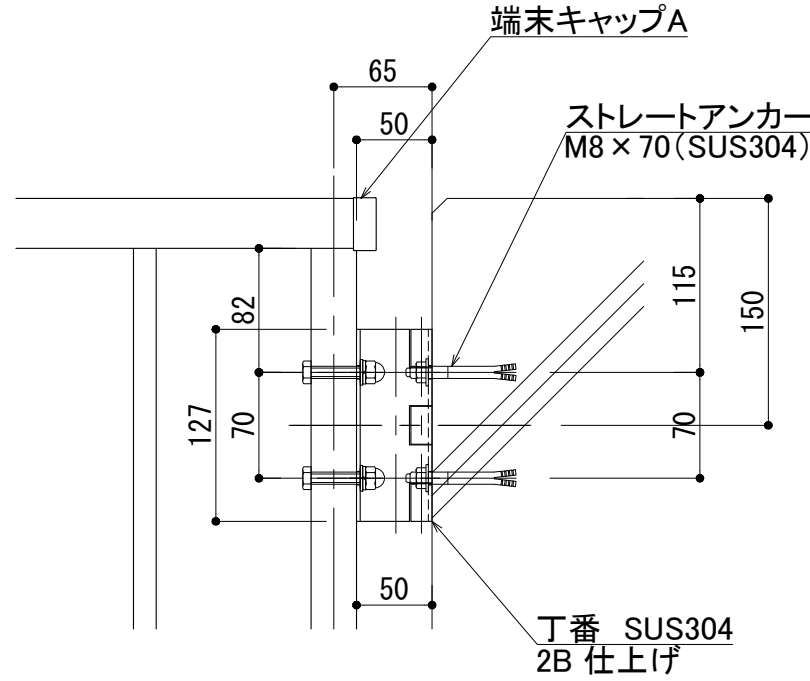
製図：2023.09.29

改訂年月日	概要	特記事項

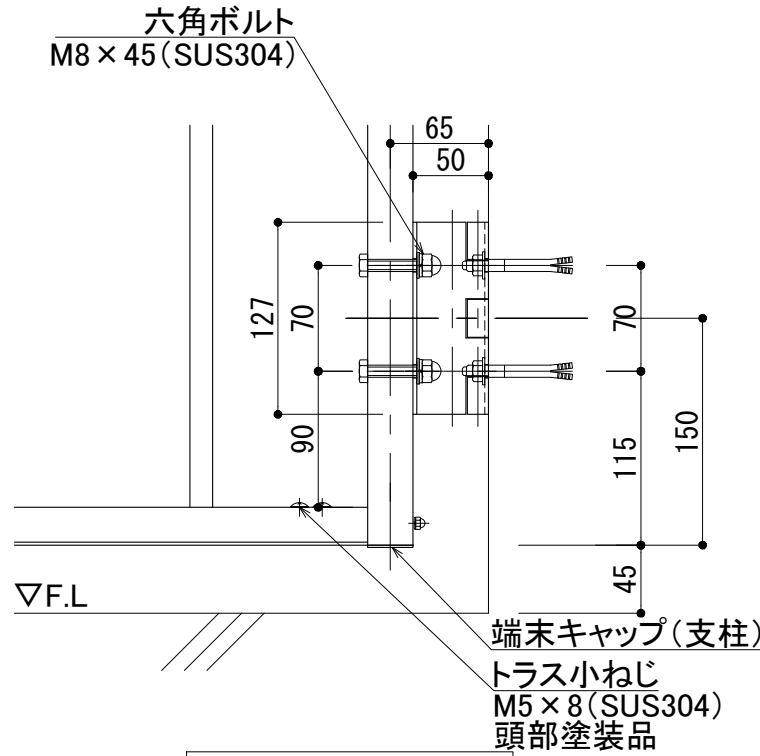
井上商工株式会社
 井上商工株式会社

作成	設計	担当	検印	工事名
作成年月日		タイプ		図名
				EXP手すり Sタイプ(K) 納まり図②

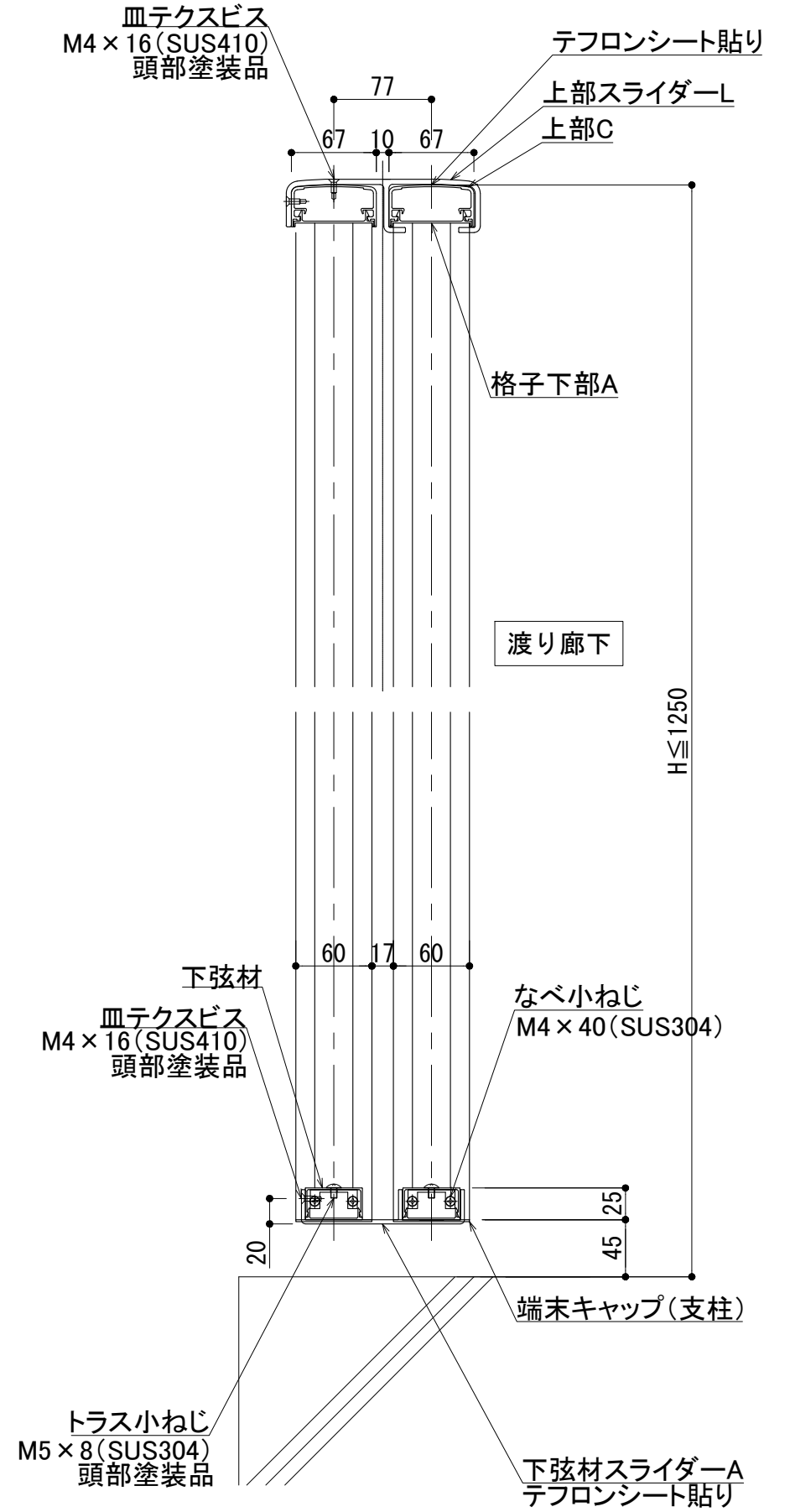
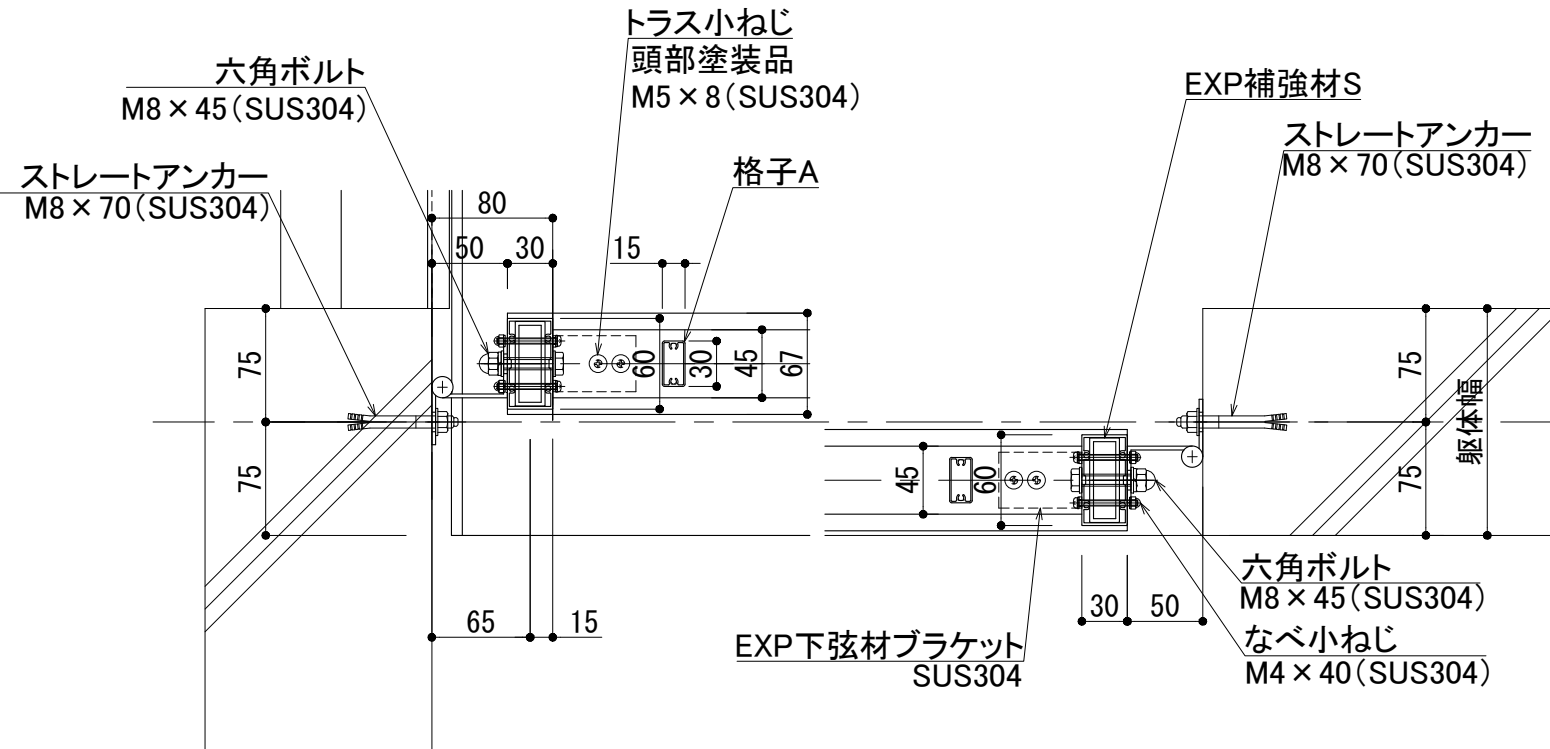
縮尺	通し番号
A1 1:10 A3 1:20	
区分	図面番号
管理番号	00000000.000



手すり上部納まり図



手すり下部納まり図



製図: 2023.09.29

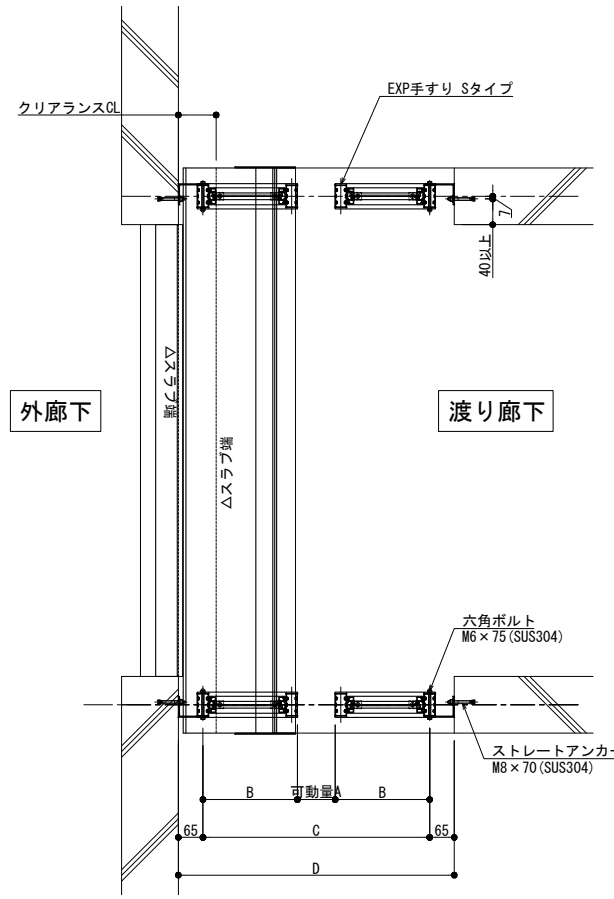
改訂	改訂年月日	概要	特記事項
1			
2			
3			

井上商事株式会社

作成	設計	担当	検印	工事名
作成年月日		タイプ		図名
				EXP手すり Sタイプ(K) 納まり詳細図

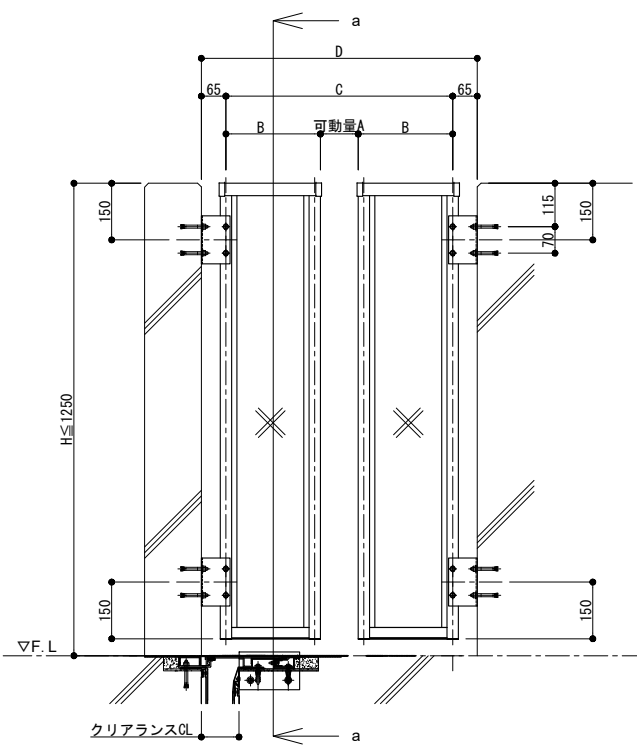
縮尺	通し番号
A11:2.5A3 1:5	校の内
区分	図面番号
	00000000.000

管理番号

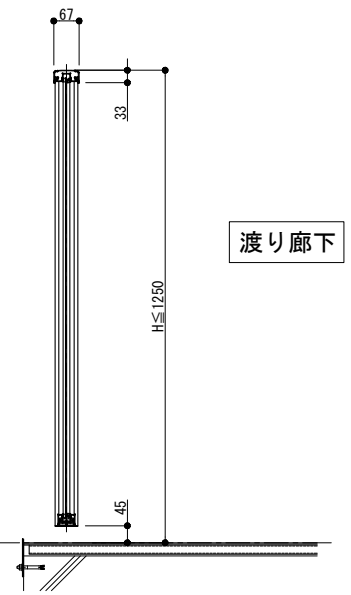


クリアランスCL	可動量A	B	C	D
50	100	250	600	730
100	100	250	600	730

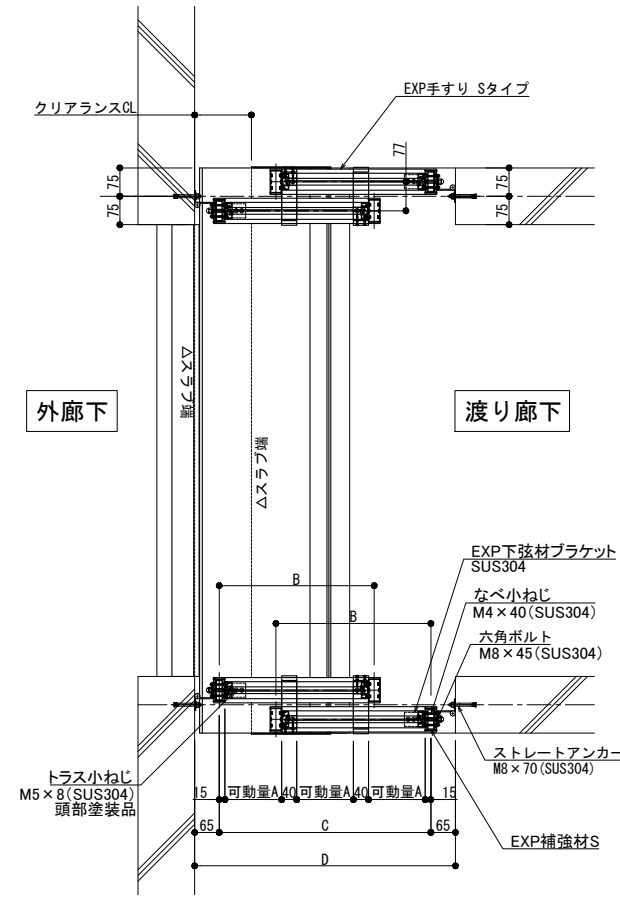
A



A矢示図



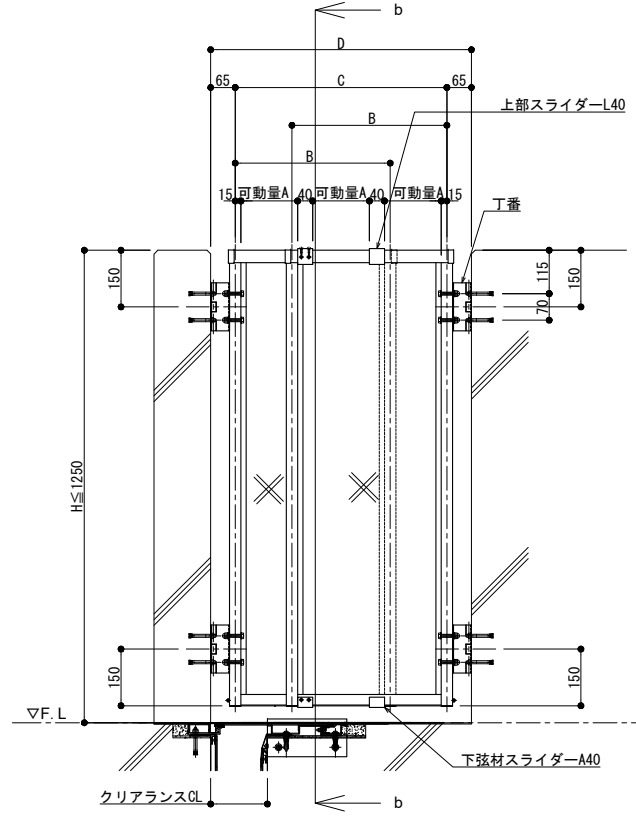
a-a断面図



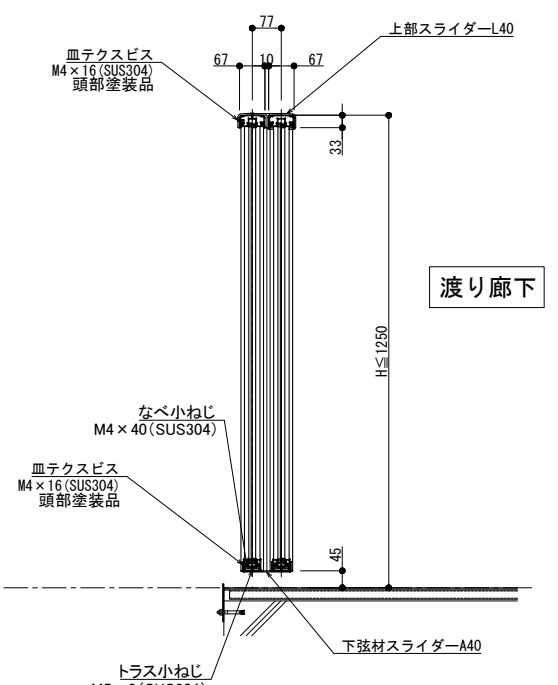
クリアランスCL	可動量A	B	C	D
150	150	410	560	690
200	200	510	710	840

※1250<H≤1350の場合、丁番は3点留め
※水平荷重：2950N/m (300kg/m)

B



B矢示図



b-b断面図

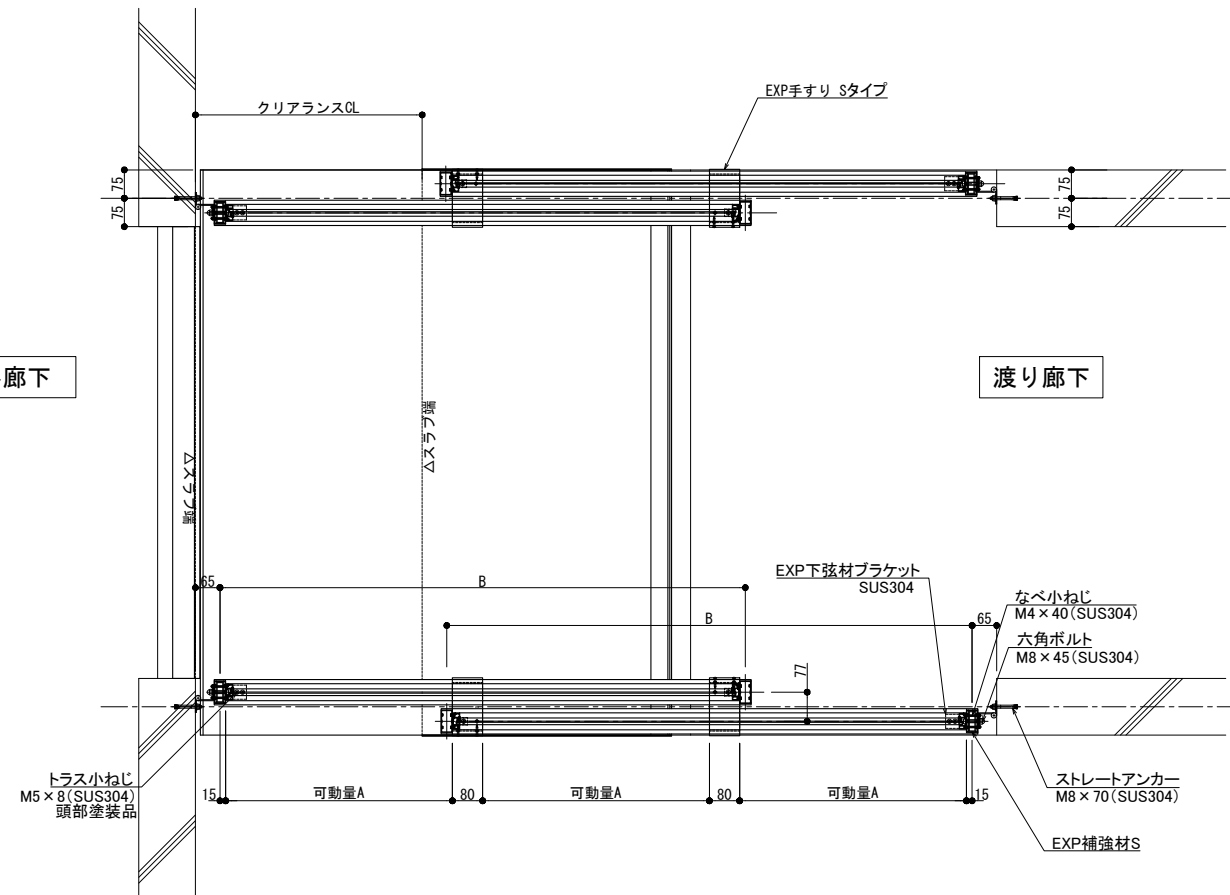
製図：2023.08.28

改訂年月日	概要	特記事項

井上商事株式会社

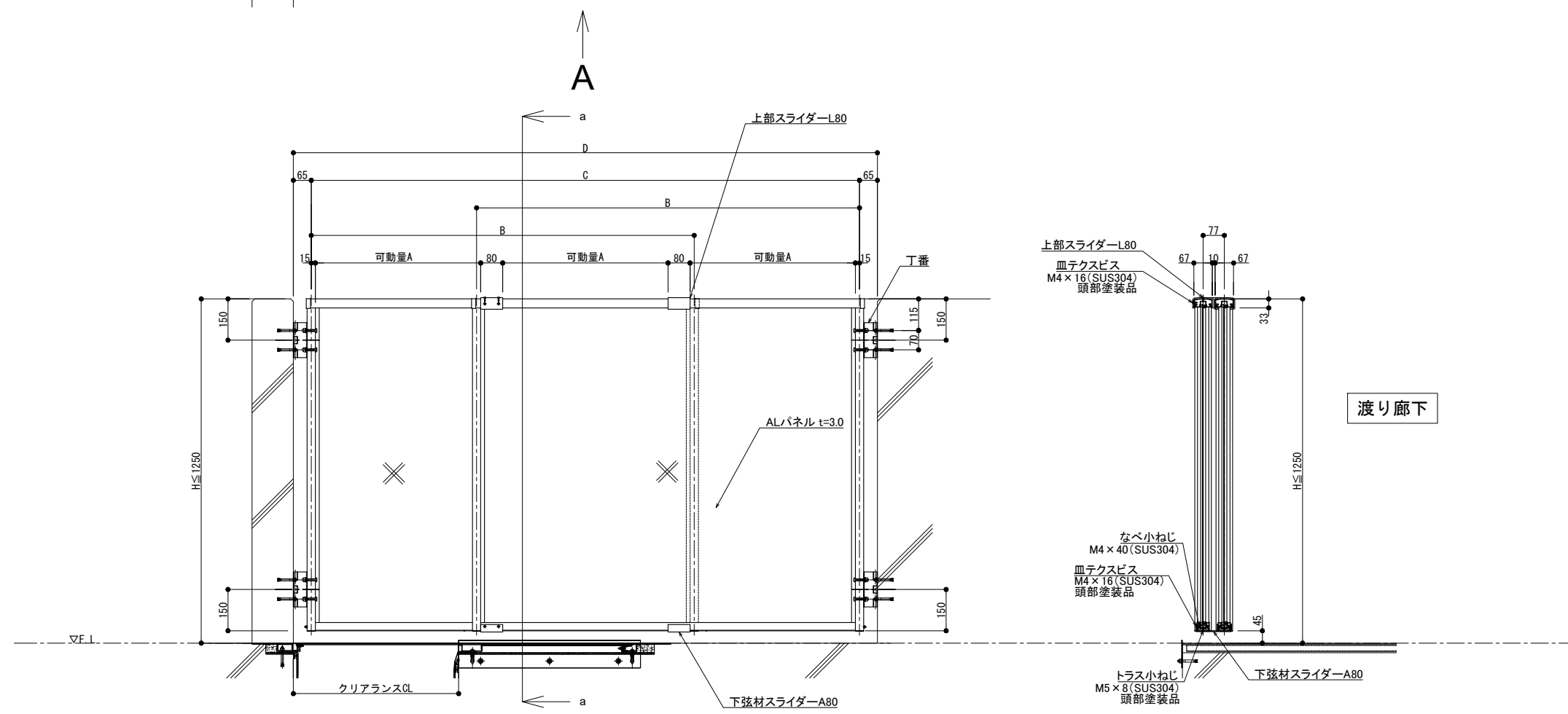
作成	設計	担当	検印	工事名	縮尺	通し番号
					A1:10 A3:1:20	
作成年月日		タイプ		図名	区分	図面番号
				EXP手すり Sタイプ(P) 納まり図①		

管理番号 00000000.000



クリアランスCL	可動量A	B	C	D
250	250	690	940	1070
300	300	790	1090	1220
350	350	890	1240	1370
400	400	990	1390	1520
450	450	1090	1540	1670
500	500	1190	1690	1820
550	550	1290	1840	1970
600	600	1390	1990	2120

※1250 < H ≤ 1350の場合、丁番は3点留め
 ※水平荷重：2950N/m (300kg/m)



A矢示図

a-a断面図

製図: 2023.08.29

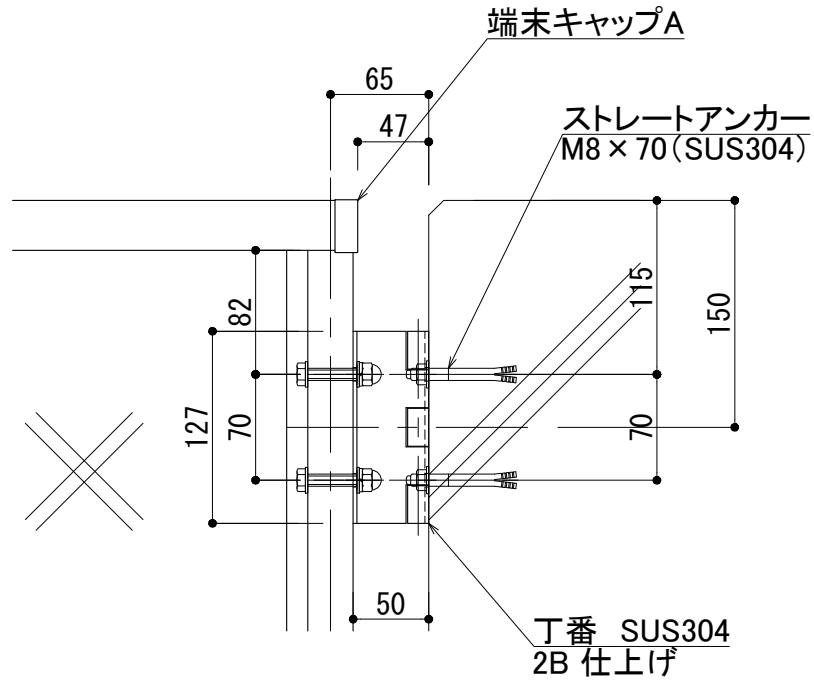
改訂年月日	概要	特記事項

井上商工株式会社

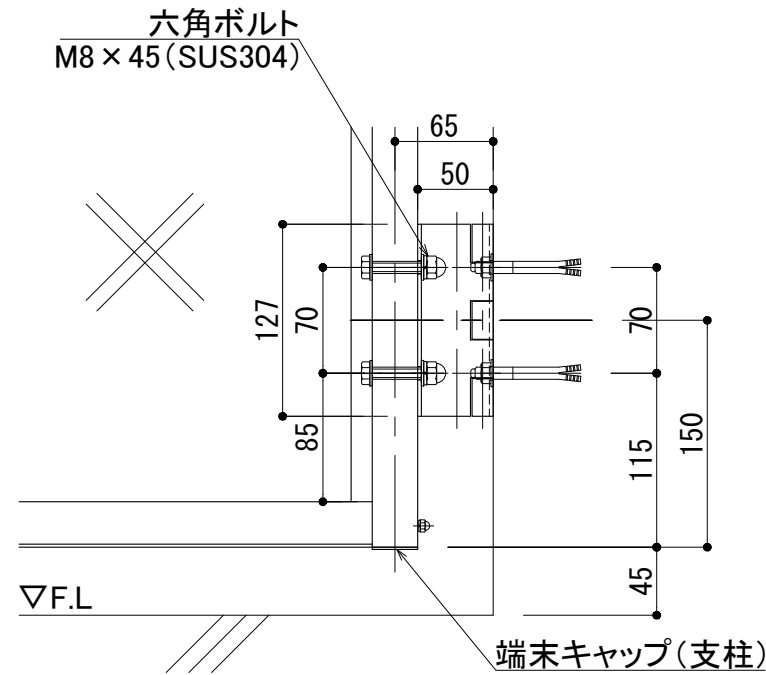
作成	設計	担当	検印	工事名
作成年月日		タイプ		図名
				EXP手すり Sタイプ(P) 納まり図②

縮尺	通し番号
A1 1:10 A3 1:20	
区分	図面番号

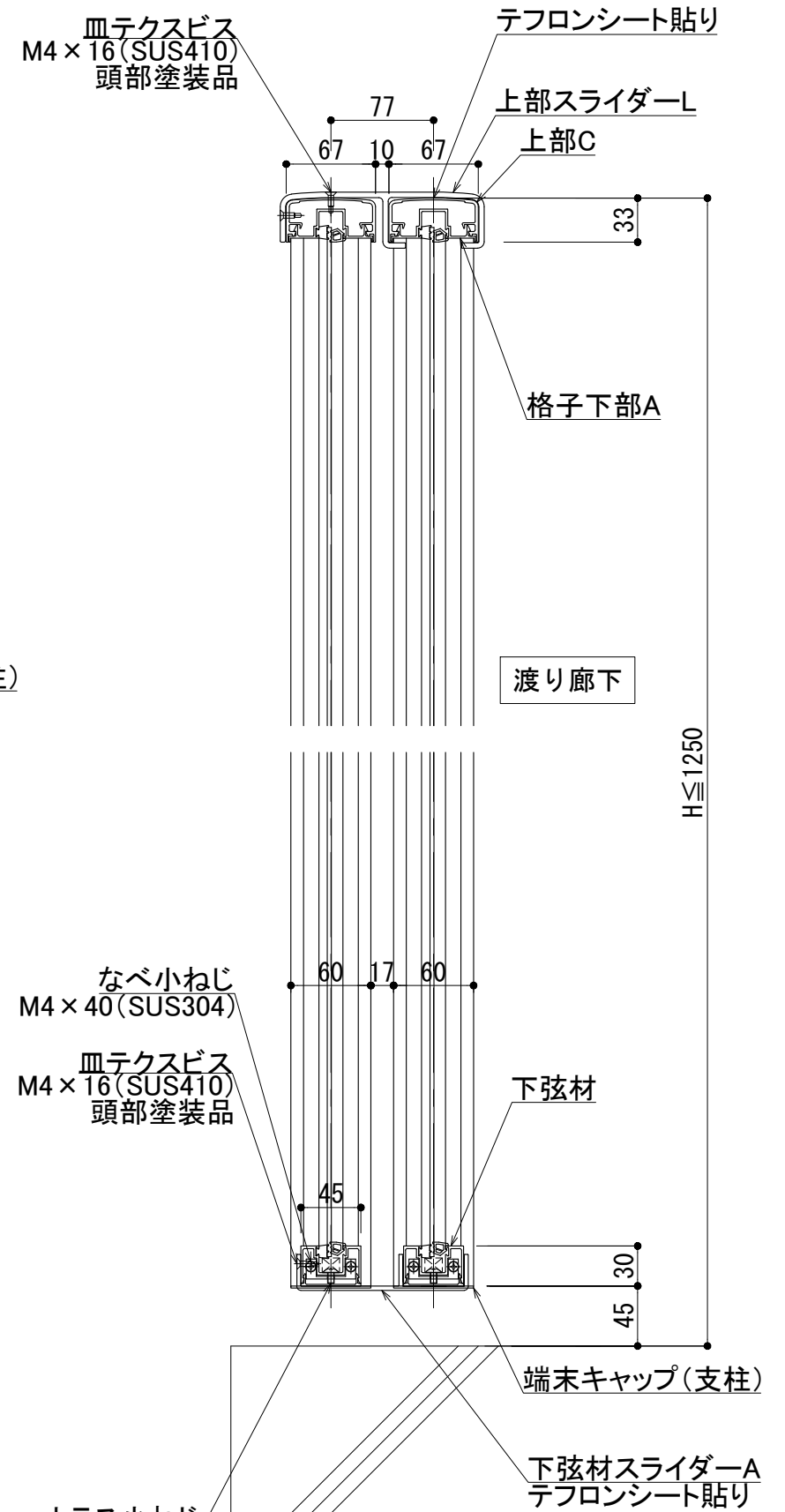
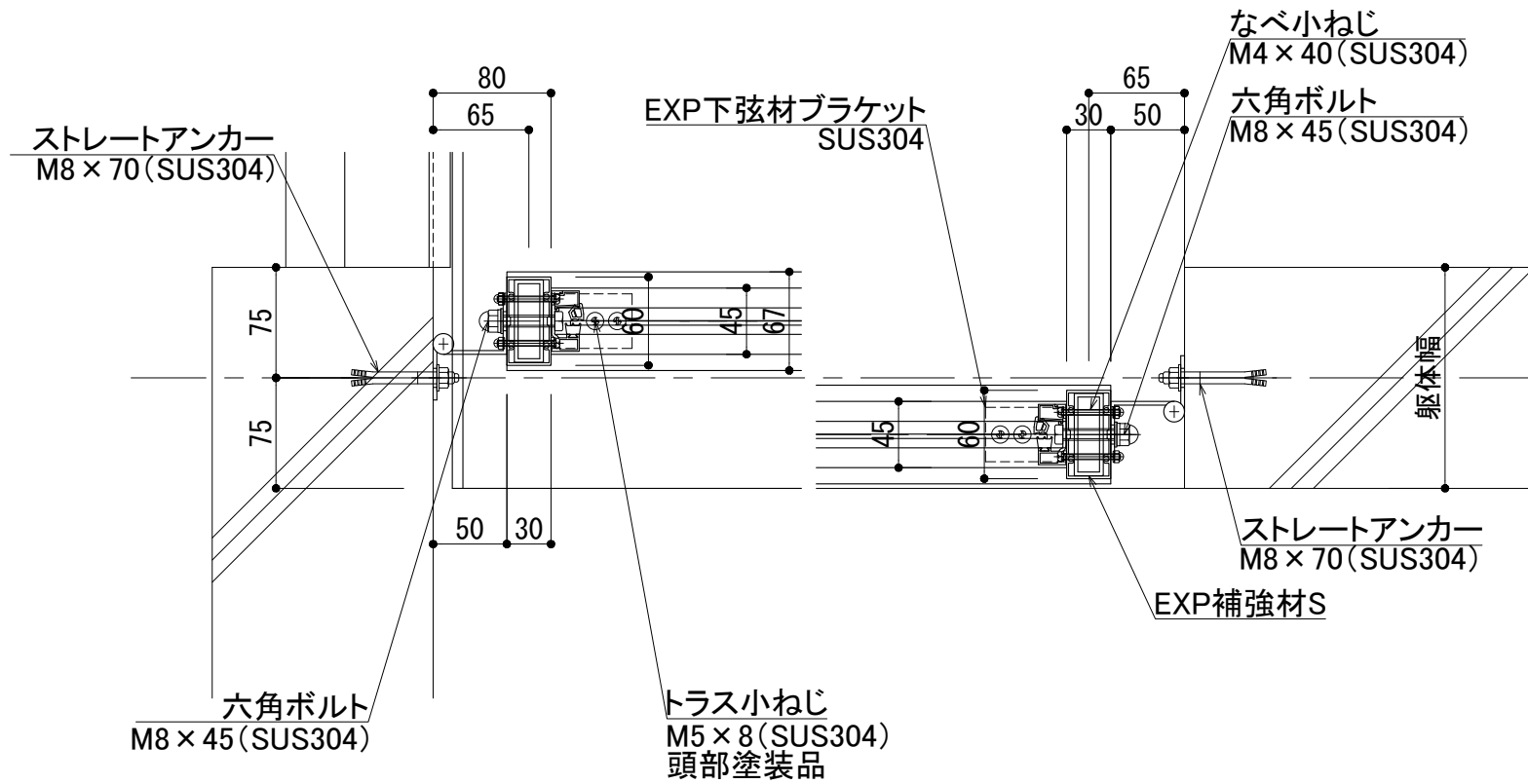
管理番号: 00000000.000



手すり上部納まり図



手すり下部納まり図



H ≦ 1250

製図: 2023.09.29

改訂	改訂年月日	概要	特記事項
△			

井上商事株式会社

作成	設計	担当	検印	工事名	縮尺	通し番号
作成年月日	タイプ	図名		EXP手すり Sタイプ(P) 納まり詳細図	A1:2.5A3 1:5	校の内
					区分	図面番号
						00000000.000