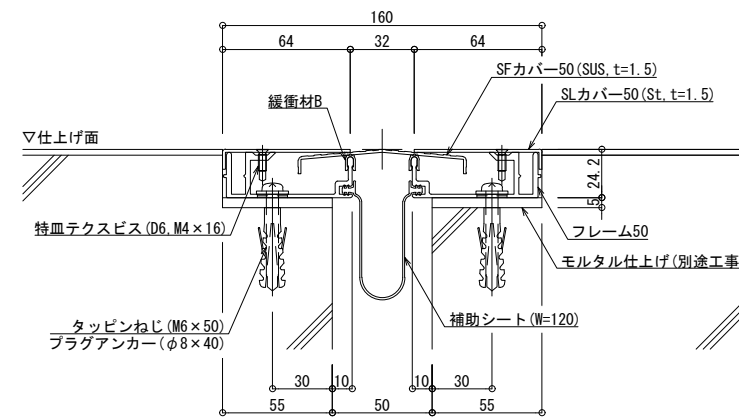


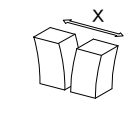
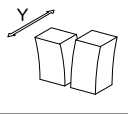
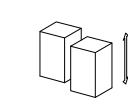
床 - 床 SL-S50F

種別： ステンレス
仕上げ： HL

アンカー固定間隔：
@ ≤ 560 mm

S= 1:2



可動図	可動量
	+44mm -26mm
	+フリー -フリー
	+20mm -20mm