

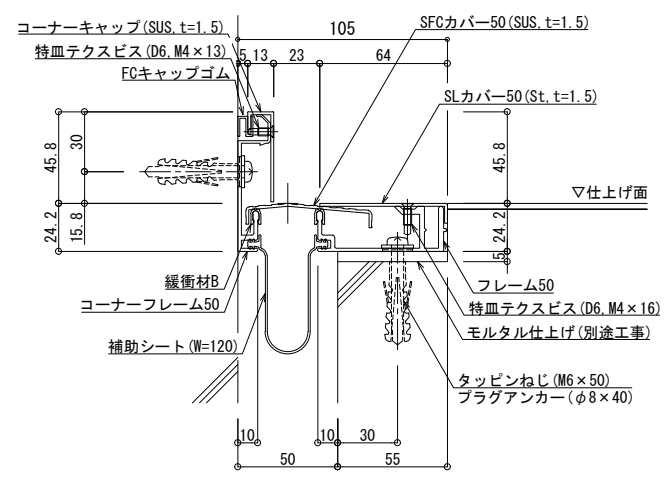
床コーナー

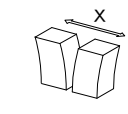
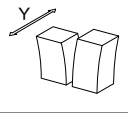
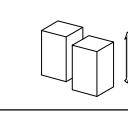
SL-S50FC

種別： ステンレス
仕上げ： HL

アンカー固定間隔：
@ ≤ 560 mm

S= 1:2



可動図	可動量
	+23mm -15mm
	+フリー -フリー
	+20mm -20mm

制定: 2017.9.20
 変更: 2020.10.23