

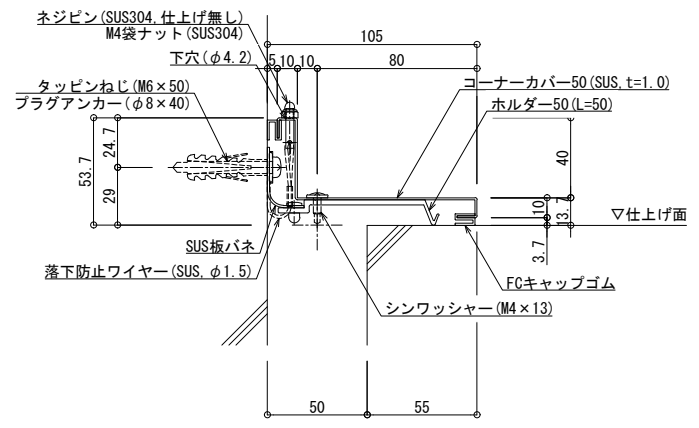
■ 内壁コーナー

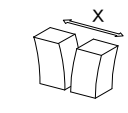
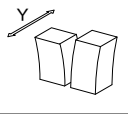
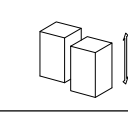
SL-S50NC

種別： ステンレス
仕上げ： HL

アンカー固定間隔：
@ ≤ 560 mm

S= 1:2



可動図	可動量
	+55mm -50mm
	+フリー -30mm
	+フリー -フリー

制定: 2017.9.20 改定: 2021.03.15