

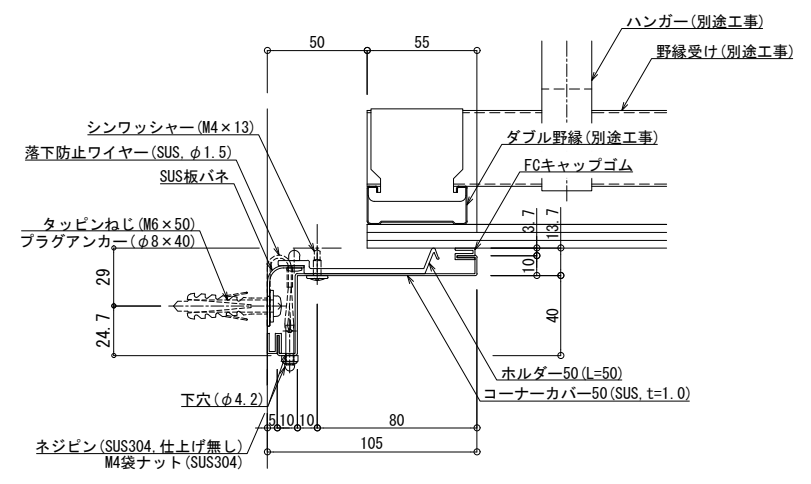
天井 - 天井

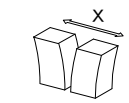
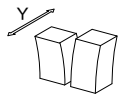
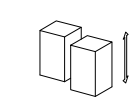
SL-S50T

種別： ステンレス  
仕上げ： HL

アンカー固定間隔：  
@ ≤ 560 mm

S= 1:2



可動図	可動量
	+55mm -50mm
	+フリー -フリー
	+フリー -30mm

制定: 2017.9.20  
 改訂: 2021.03.15