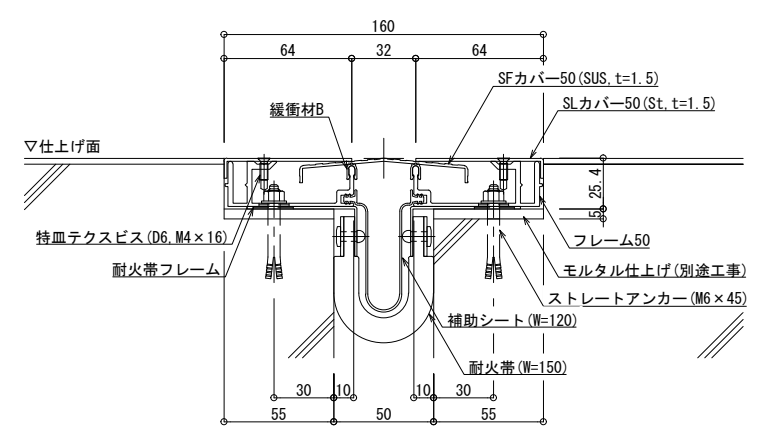


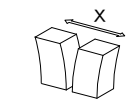
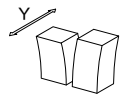
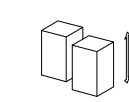
床 - 床 SL-S50F (耐火仕様) 12.5mm

種別： ステンレス
仕上げ： HL

アンカー固定間隔：
@ ≤ 560 mm

S= 1:2



可動図	可動量
	+44mm -26mm
	+フリー -フリー
	+20mm -20mm

制定: 2017.9.20
 変更: 2020.10.23