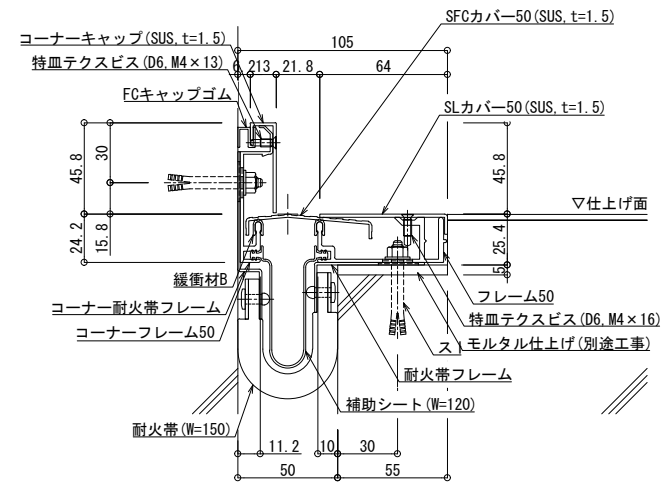


■	床コーナー	SL-S50FC (耐火仕様)	種別： ステンレス 仕上げ： HL	アンカー固定間隔： @ ≤ 560 mm	S= 1:2
---	-------	-----------------	----------------------	-------------------------	--------



可動面	可動量
	+23mm -15mm
	+フリー -フリー
	+20mm -20mm

制定: 2017.9.20
 変更: 2025.01.09