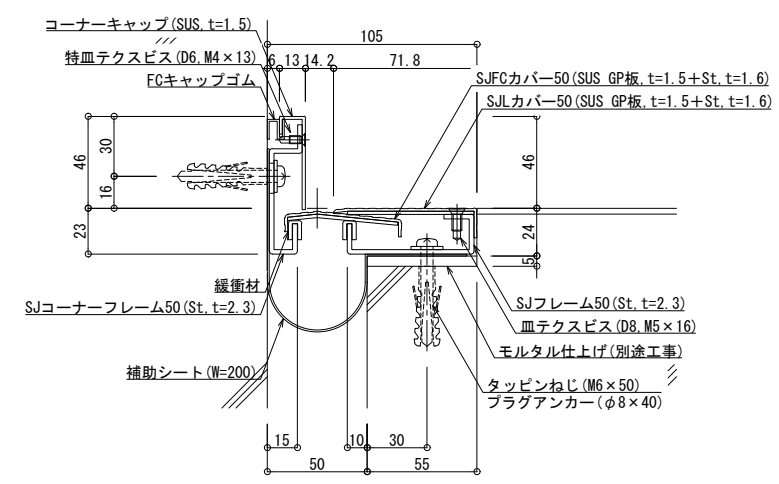


■	床コーナー	SL-SJ50FC (高荷重仕様)	種別： ステンレス 仕上げ： HL	アンカー固定間隔： @ ≤ 560 mm	S= 1:2
---	-------	-------------------	----------------------	-------------------------	--------



可動図	可動量
	+25mm -14mm
	+フリー -フリー
	+20mm -20mm

制定: 2017.9.20
 改訂: 2022.06.17