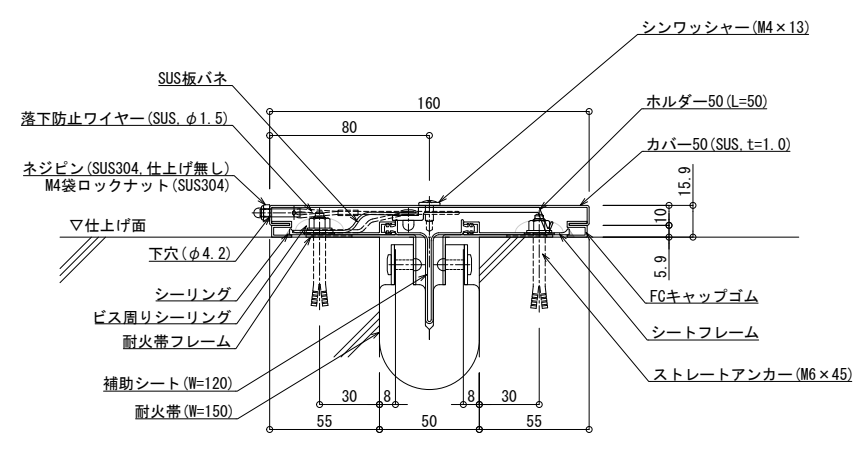


■	外壁 - 外壁	SL-S50G (耐火仕様) 25mm	種別: ステンレス 仕上げ: HL	アンカー固定間隔: @ ≤ 560 mm	S= 1:2
---	---------	---------------------	----------------------	-------------------------	--------



可動図	可動量
	+63mm -32mm
	+フリー -30mm
	+フリー -フリー

制定: 2022.02.02 変更: