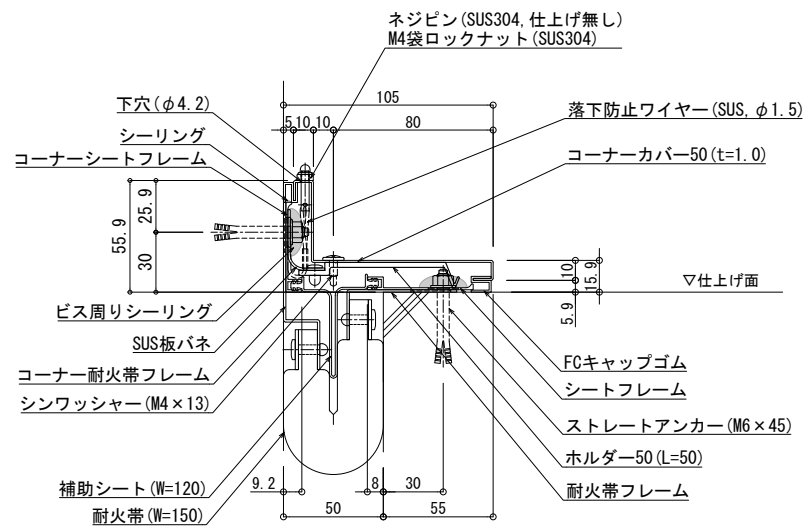


■	外壁コーナー	SL-S50GC (耐火仕様) 25mm	種別： ステンレス 仕上げ： HL	アンカー固定間隔： @ ≤ 560 mm	S= 1:2
---	--------	----------------------	----------------------	-------------------------	--------



可動図	可動量
	+63mm -32mm
	+フリー -30mm
	+フリー -フリー

制定: 2022.02.02 改定: