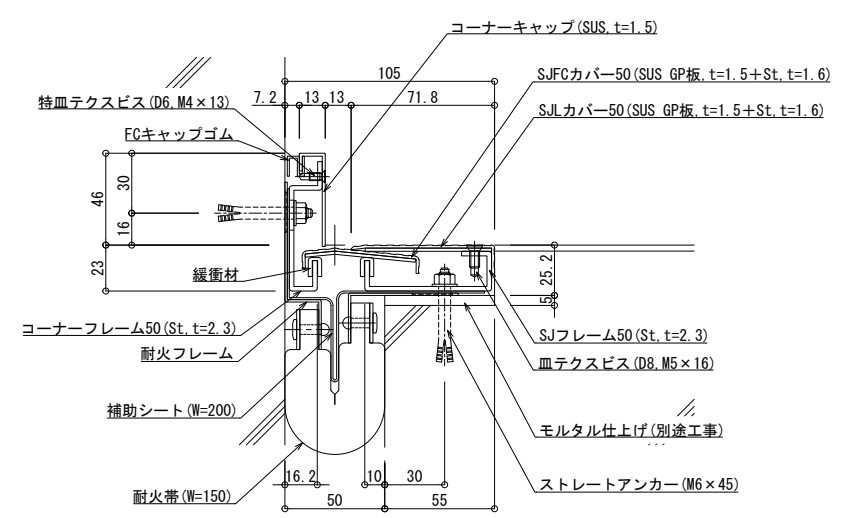


床コーナー SL-SJ50FC (高荷重仕様) (耐火仕様) 25mm

種別: ステンレス
仕上げ: HL

フォルダ固定間隔:
@ ≤ 560 mm

S= 1:2



可動図	可動量
	+30mm -14mm
	+30mm -30mm
	+20mm -20mm

製図: 2022.02.02 変更: