

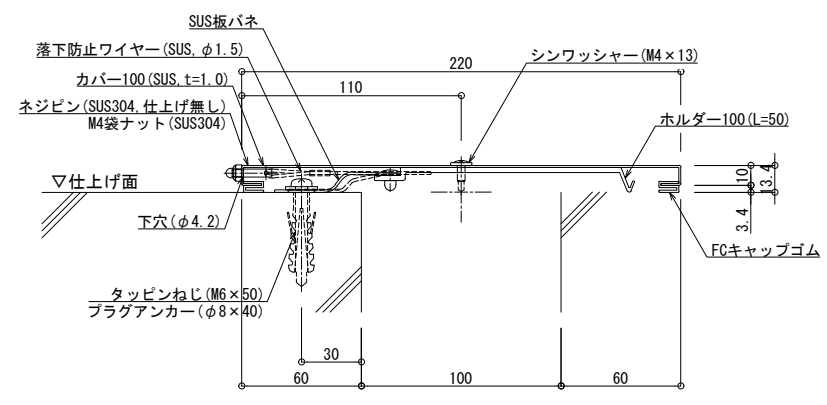
■ 内壁 - 内壁

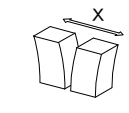
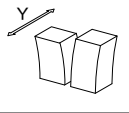
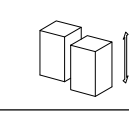
SL-S100N

種別： ステンレス
仕上げ： HL

アンカー固定間隔：
@ ≤ 560 mm

S= 1:2



可動図	可動量
	+60mm -100mm
	+フリー -50mm
	+フリー -フリー

制定: 2017.9.20 改訂: 2021.03.15