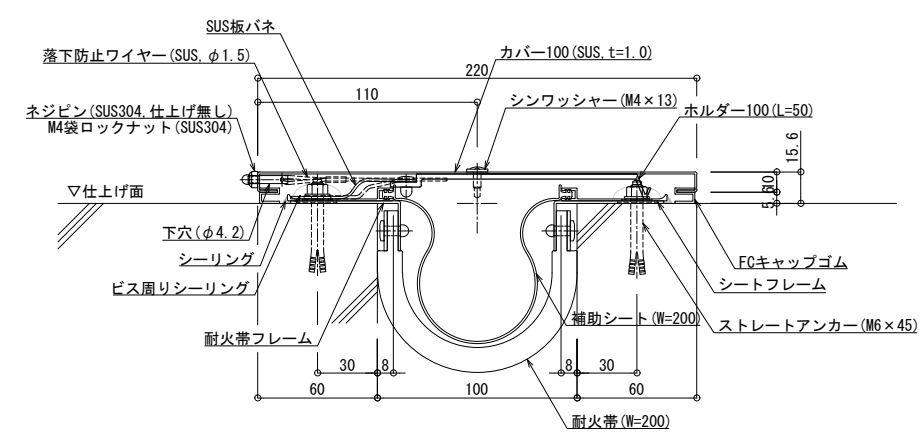


■	外壁 - 外壁	SL-100G (耐火仕様) 12.5mm	種別: ステンレス 仕上げ: HL	アンカー固定間隔: @ ≤ 560 mm	S= 1:2
---	---------	-----------------------	----------------------	-------------------------	--------



可動図	可動量
	+68mm -82mm
	+フリー -50mm
	+フリー -フリー

制定: 2017.9.20 改定: 2021.03.15