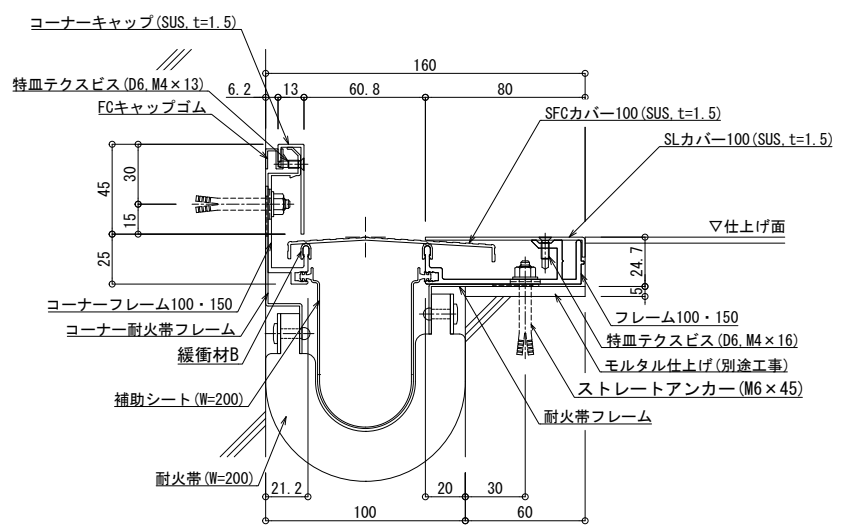


■	床コーナー	SL-S100FC (耐火仕様) 25mm	種別： ステンレス 仕上げ： HL	アンカー固定間隔： @ ≤ 560 mm	S= 1:2
---	-------	-----------------------	----------------------	-------------------------	--------



可動面	可動量
	+33mm -29mm
	+フリー -フリー
	+20mm -20mm

制定: 2022.02.02 改訂: