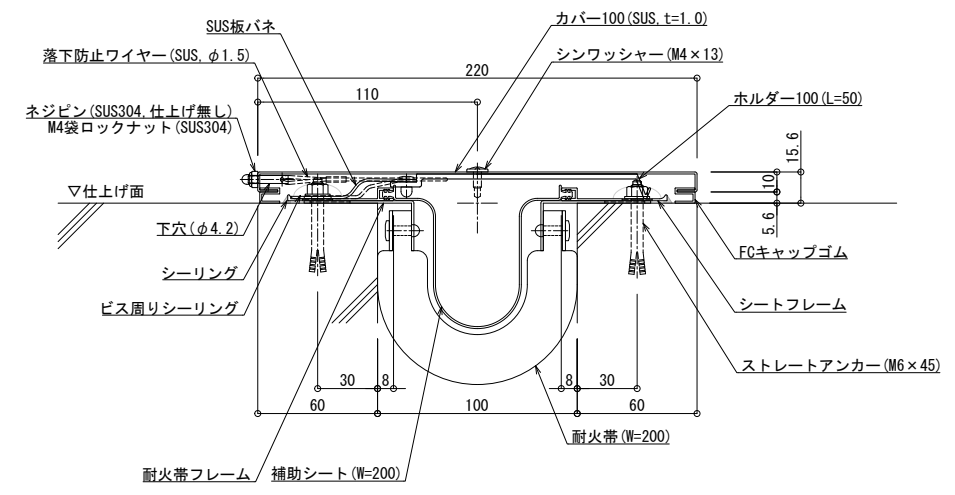
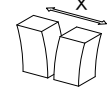
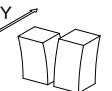
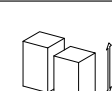


■	外壁 - 外壁	SL-S100G (耐火仕様) 25mm	種別: ステンレス 仕上げ: HL	アンカー固定間隔: @ ≤ 560 mm	S= 1:2
---	---------	----------------------	----------------------	-------------------------	--------



可動面	可動量
	+68mm -82mm
	+フリー -50mm
	+フリー -フリー

製図: 2022.02.02 変更: