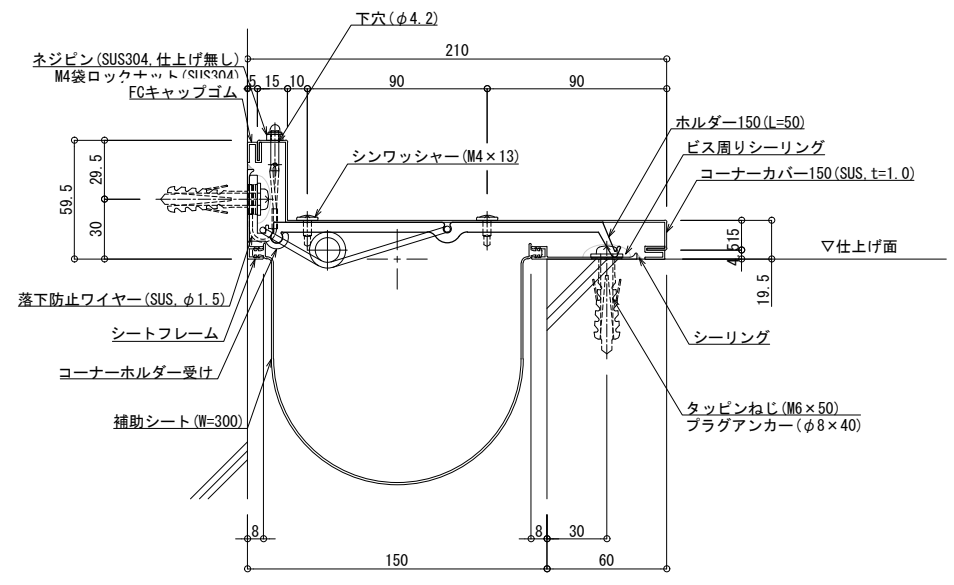


|   |        |           |                      |                         |        |
|---|--------|-----------|----------------------|-------------------------|--------|
| ■ | 外壁コーナー | SL-S150GC | 種別： ステンレス<br>仕上げ： HL | アンカー固定間隔：<br>@ ≤ 560 mm | S= 1:2 |
|---|--------|-----------|----------------------|-------------------------|--------|



| 可動図 | 可動量            |
|-----|----------------|
|     | +68mm<br>-89mm |
|     | +フリー<br>-60mm  |
|     | +フリー<br>-フリー   |

制定: 2017.9.20  
 改定: 2021.03.15