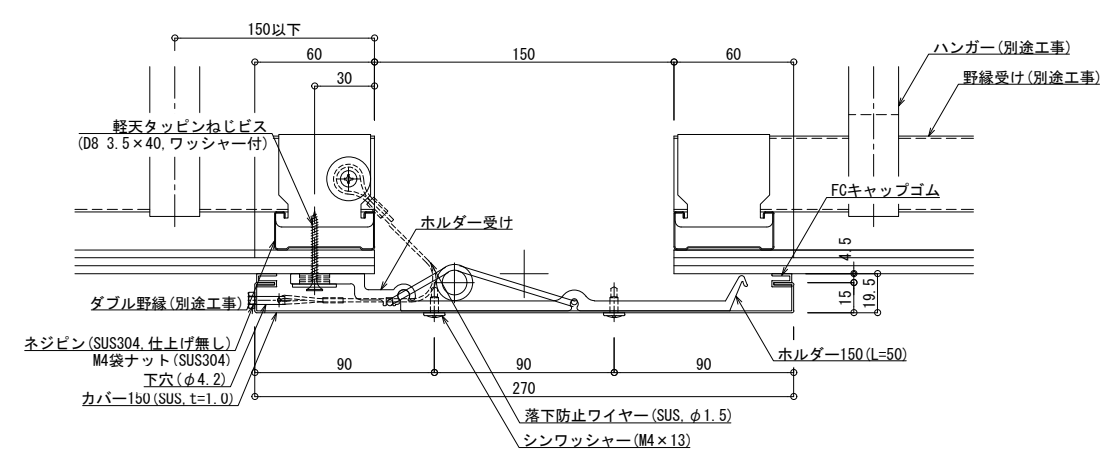
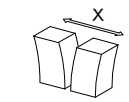
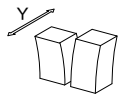
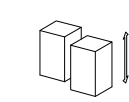


■	天井 - 天井	SL-S150T	種別： ステンレス 仕上げ： HL	アンカー固定間隔： @ ≤ 560 mm	S= 1:2
---	---------	----------	----------------------	-------------------------	--------



可動図	可動量
	+60mm -94mm
	+フリー -フリー
	+フリー -40mm

制定: 2017.9.20  
 改訂: 2021.03.15