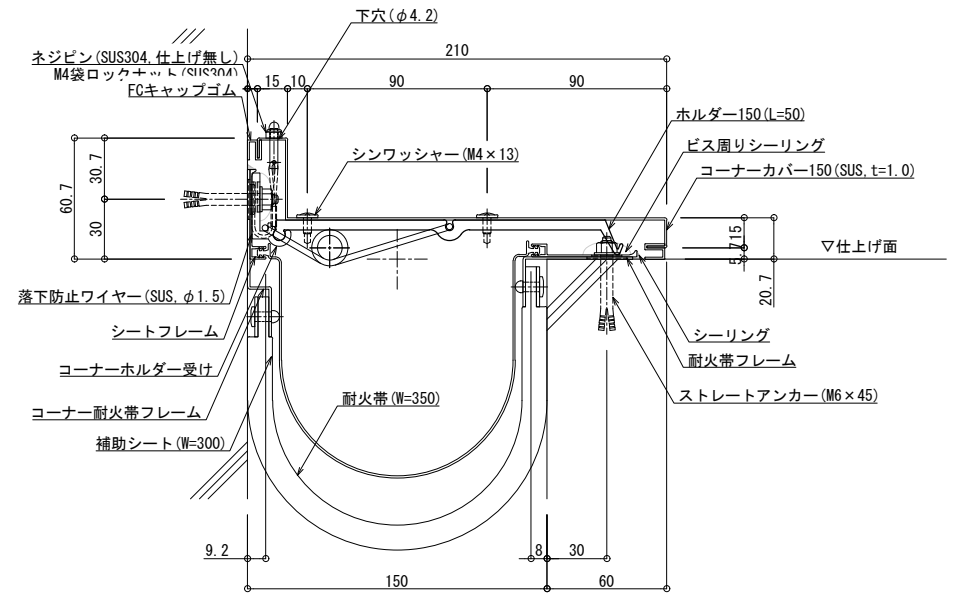


■	外壁コーナー	SL-S150GC (耐火仕様) 12.5mm	種別： ステンレス 仕上げ： HL	アンカー固定間隔： @ ≤ 560 mm	S= 1:2
---	--------	-------------------------	----------------------	-------------------------	--------



可動図	可動量
	+68mm -89mm
	+フリー -60mm
	+フリー -フリー

制定: 2017.9.20
 改定: 2021.03.15