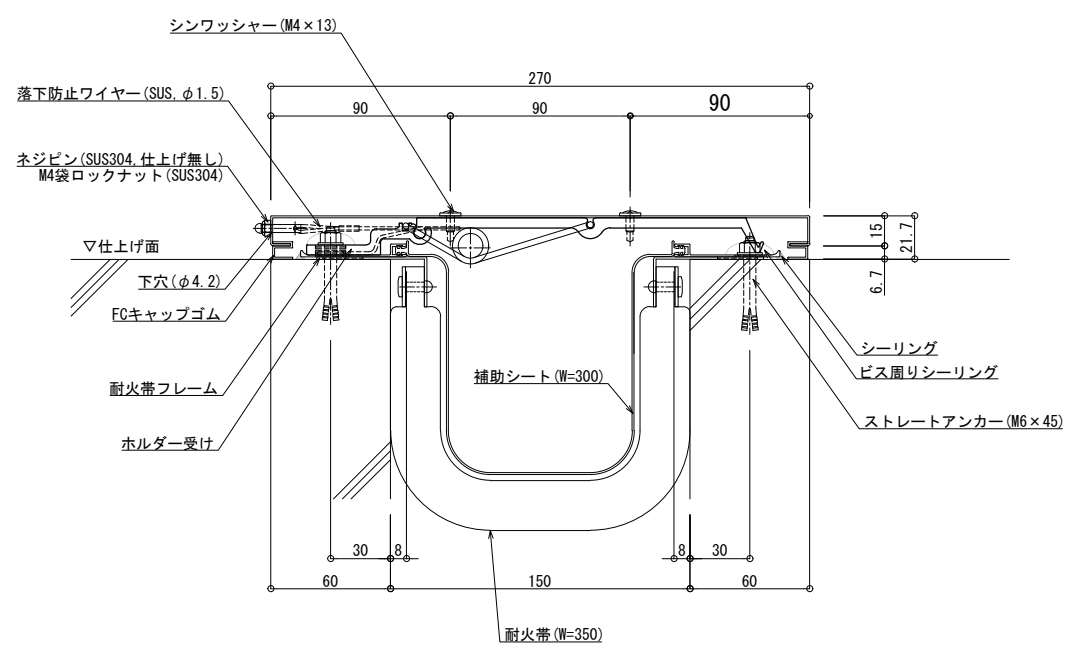


■	外壁 - 外壁	SL-S150G (耐火仕様) 25mm	種別: ステンレス 仕上げ: HL	アンカー固定間隔: @ ≤ 560 mm	S= 1:2
---	---------	----------------------	----------------------	-------------------------	--------



可動図	可動量
	+68mm -89mm
	+フリー -60mm
	+フリー -フリー

制定: 2022.02.02
 改訂: