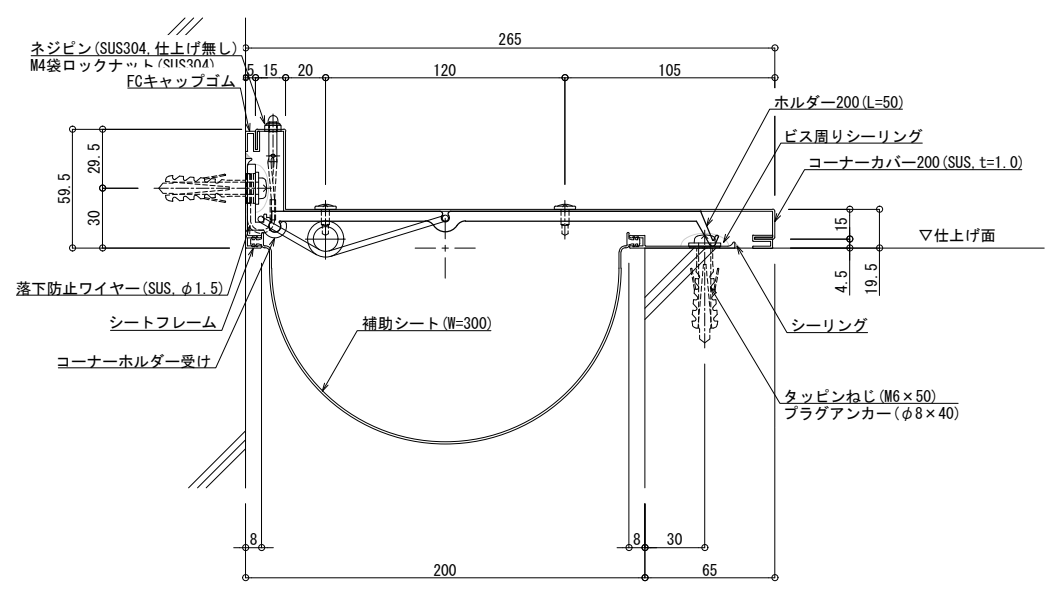
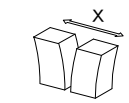
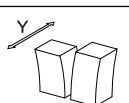
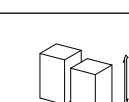


■	外壁コーナー	SL-S200GC	種別： ステンレス 仕上げ： HL	アンカー固定間隔： @ ≤ 560 mm	S= 1:2
---	--------	-----------	----------------------	-------------------------	--------



可動図	可動量
	+73mm -139mm
	+フリー -75mm
	+フリー -フリー

制定: 2017.9.20
 改訂: 2021.03.15