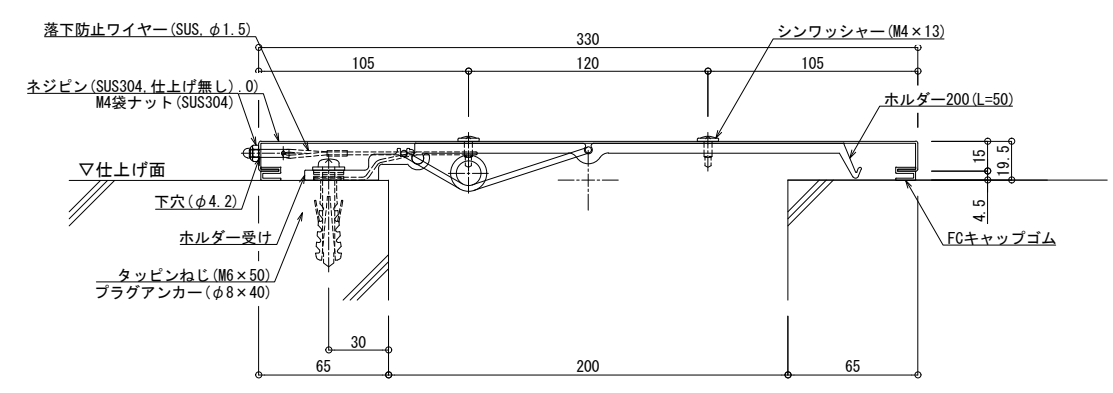
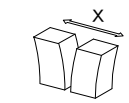
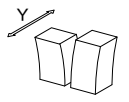
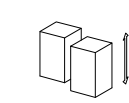


■	内壁 - 内壁	SL-S200N	種別： ステンレス 仕上げ： HL	アンカー固定間隔： @ ≤ 560 mm	S= 1:2
---	---------	----------	----------------------	-------------------------	--------



可動図	可動量
	+65mm -144mm
	+フリー -75mm
	+フリー -フリー

制定: 2017.9.20
 改訂: 2021.03.15