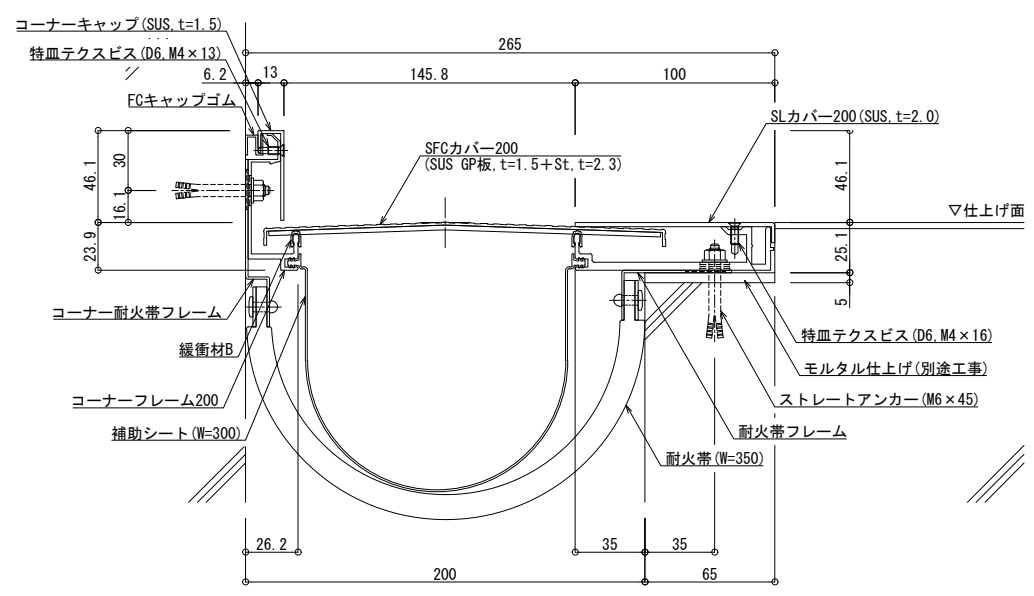


■	床コーナー	SL-S200FC (耐火仕様) 12.5mm	種別： ステンレス 仕上げ： HL	アンカー固定間隔： @ ≤ 560 mm	S= 1:2
---	-------	-------------------------	----------------------	-------------------------	--------



可動図	可動量
	+51mm -36mm
	+フリー -フリー
	+20mm -20mm

制定: 2017.9.20
 改訂: 2020.10.23