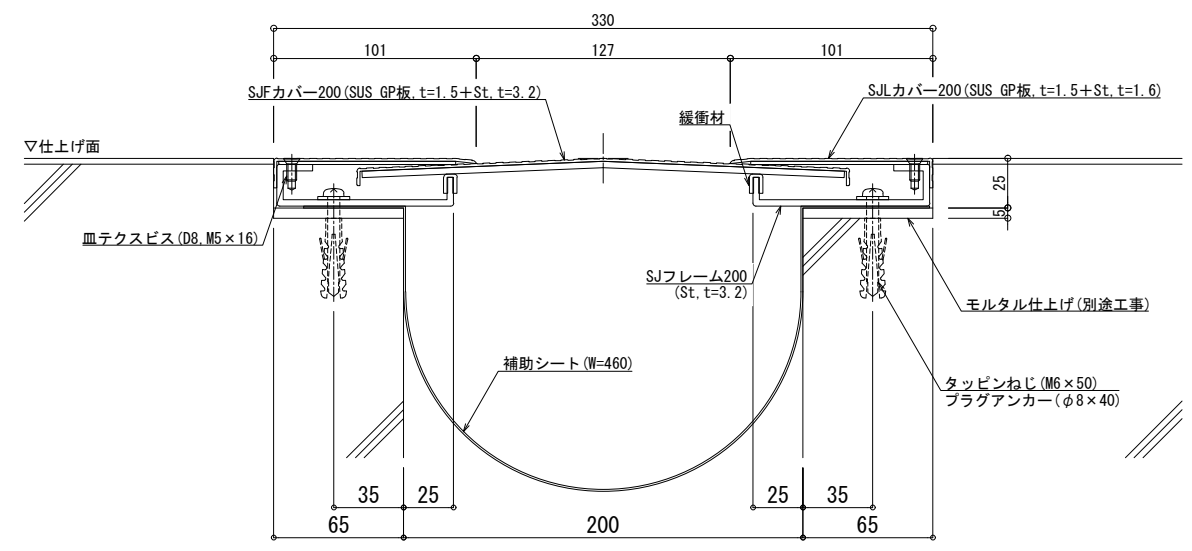
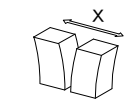
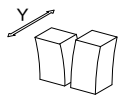
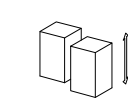


床 - 床	SL-SJ200F (高荷重仕様)	種別: ステンレス 仕上げ: HL	アンカー固定間隔: @ ≤ 560 mm	S= 1:2
-------	-------------------	----------------------	-------------------------	--------



可動図	可動量
	+83mm -44mm
	+フリー -フリー
	+20mm -20mm

製定: 2017.9.20  
 改定: 2022.06.17