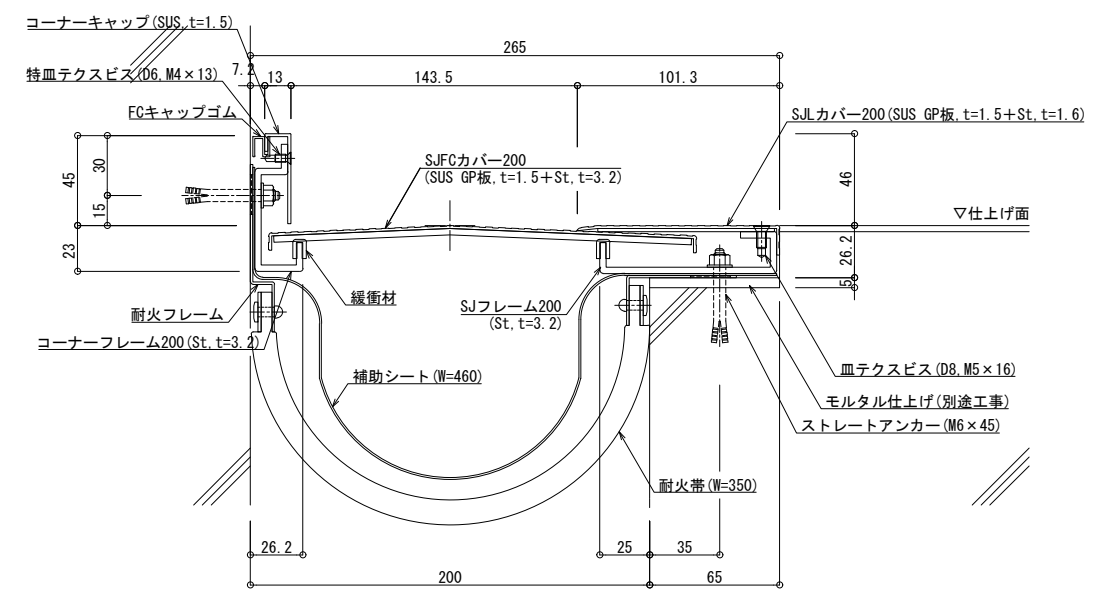


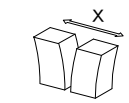
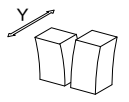
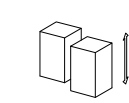
床コーナー SL-SJ200FC (高荷重仕様) (耐火仕様) 12.5mm

種別: ステンレス
仕上げ: HL

フォールド固定間隔:
@ ≤ 560 mm

S= 1:2



可動図	可動量
	+51mm -27mm
	+フリー -フリー
	+20mm -20mm

制定: 2017.9.20
 改訂: 2021.02.17