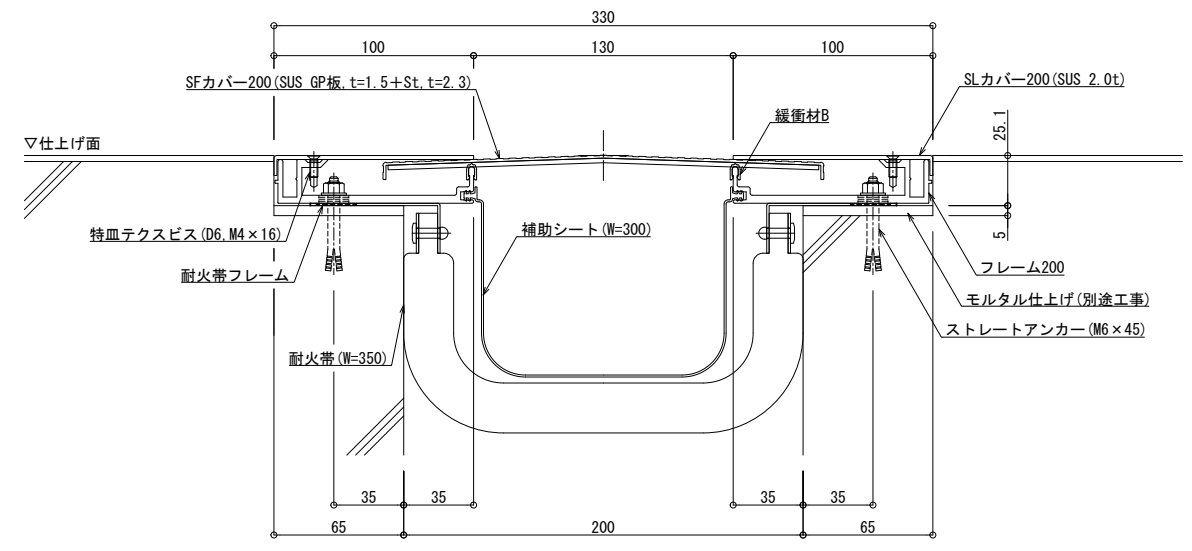


■	床 - 床	SL-S200F (耐火仕様) 25mm	種別： ステンレス 仕上げ： HL	アンカー固定間隔： @ ≤ 560 mm	S= 1:2
---	-------	----------------------	----------------------	-------------------------	--------



可動図	可動量
	+80mm -57mm
	+フリー -フリー
	+20mm -20mm

製図: 2022.02.02 変更: