

屋根コーナー

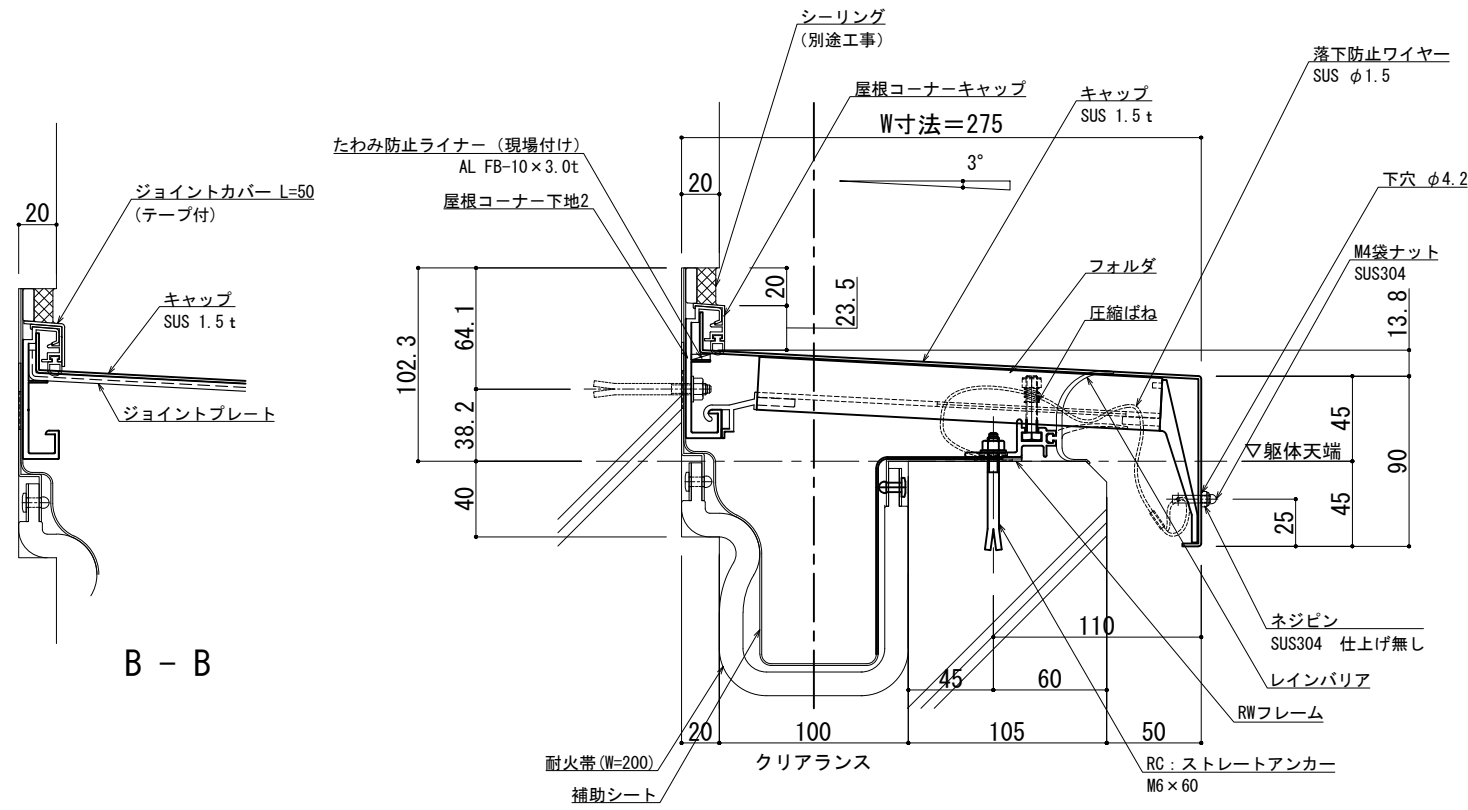
SL-SRCW275 [クリアランス100] (耐火帯) 12.5mm

種別：ステンレス
仕上げ：HL

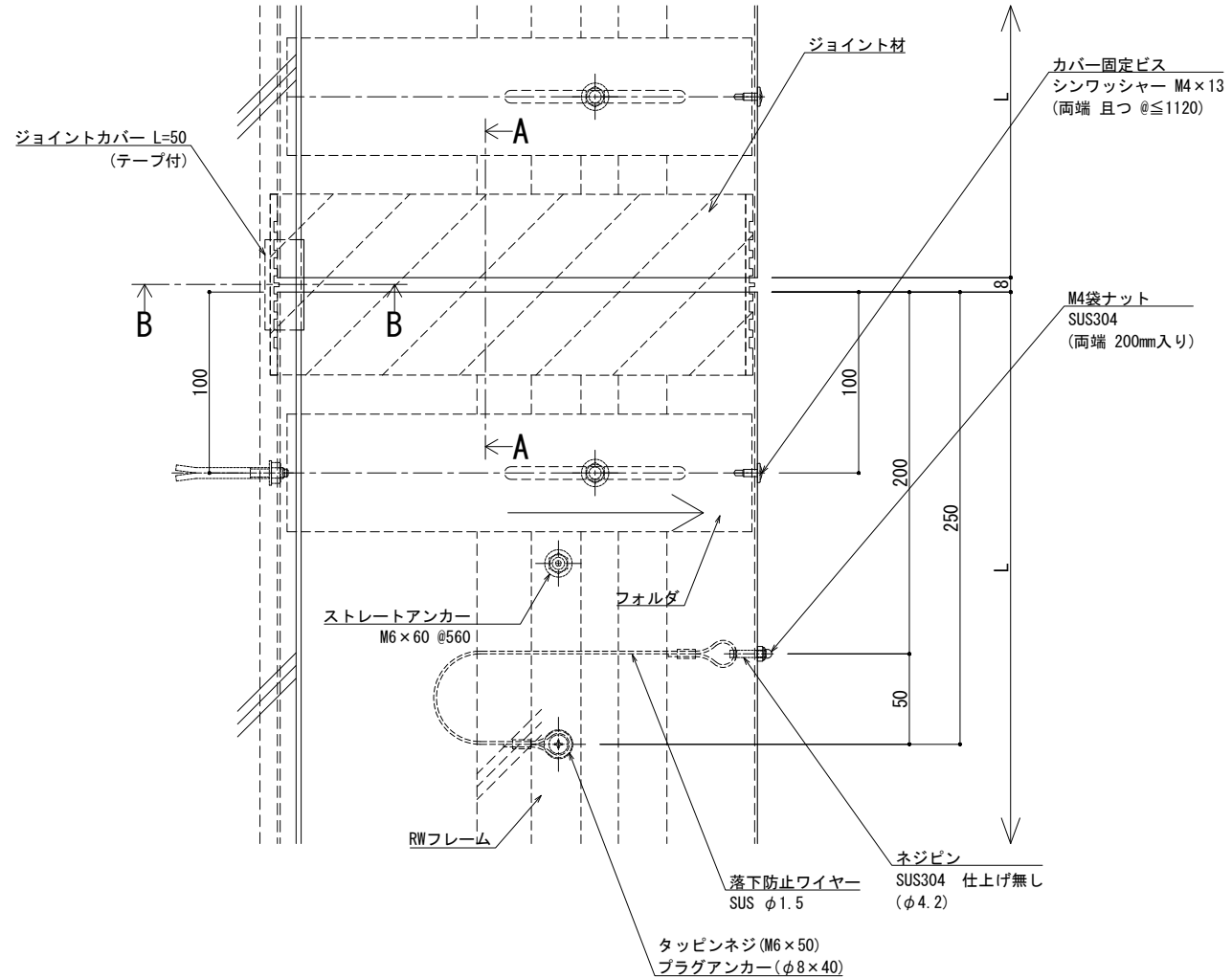
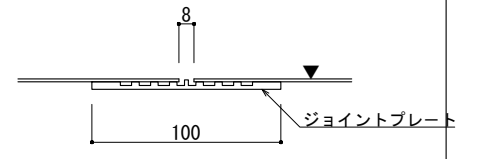
フォルダ固定間隔：
@ ≤ 560 mm

※ 落下防止ワイヤー付

S= 1:2



可動図	可動量
	+50mm -50mm
	+フリー -フリー
	+30mm -30mm



※両端部の見附部分に各1本の落下防止ワイヤーを取り付けます。
※落下防止ワイヤーは、本体にネジピンとロックナットで取付し、もう一方の端を躯体にタッピンネジで固定接続します。

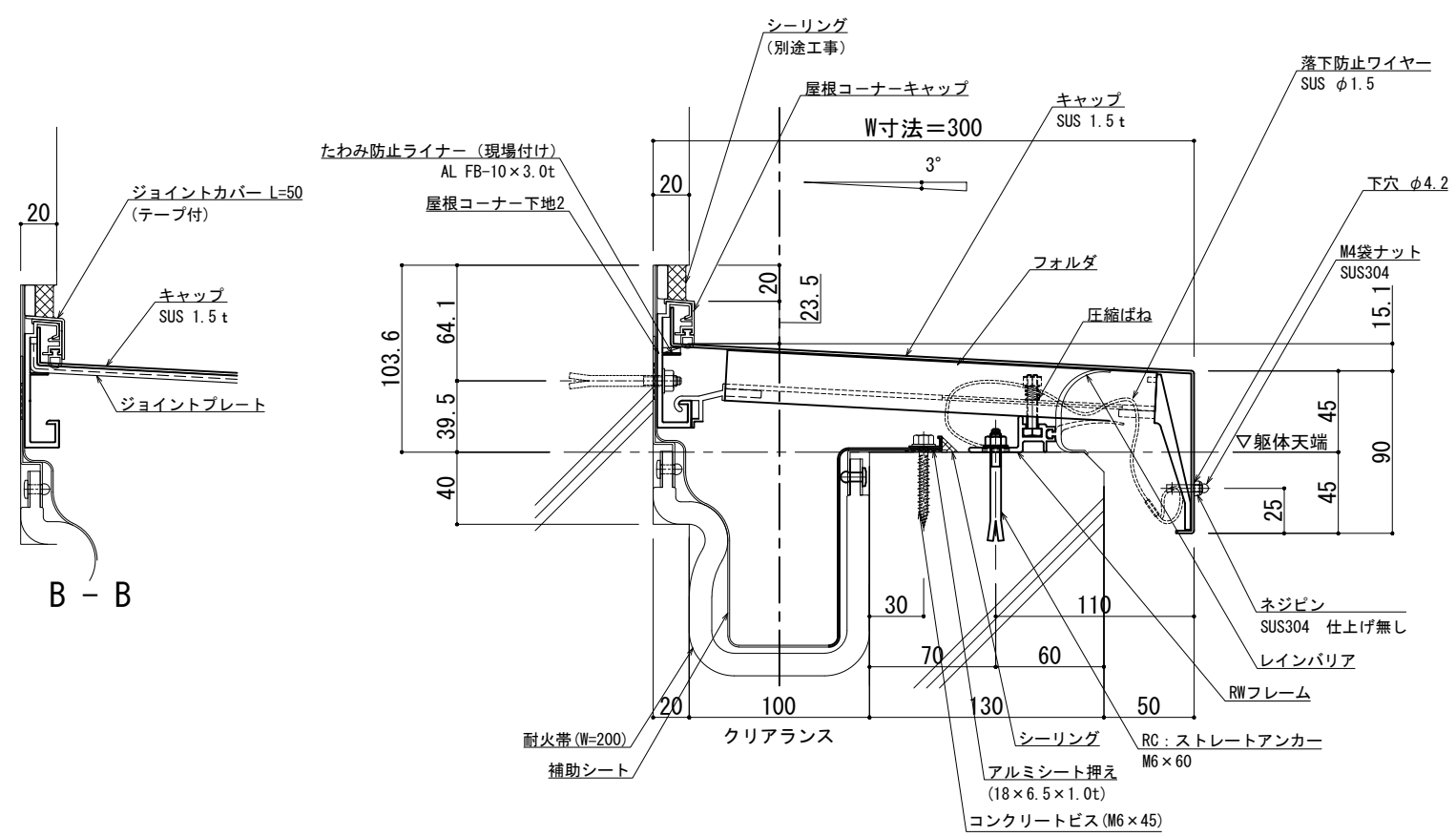
製図: 2017.11.20 変更: 2021.03.15

改訂年月日	概要	特記事項
		当工事で使用する 設計仕様、部材仕様 は、設計仕様書に記載。

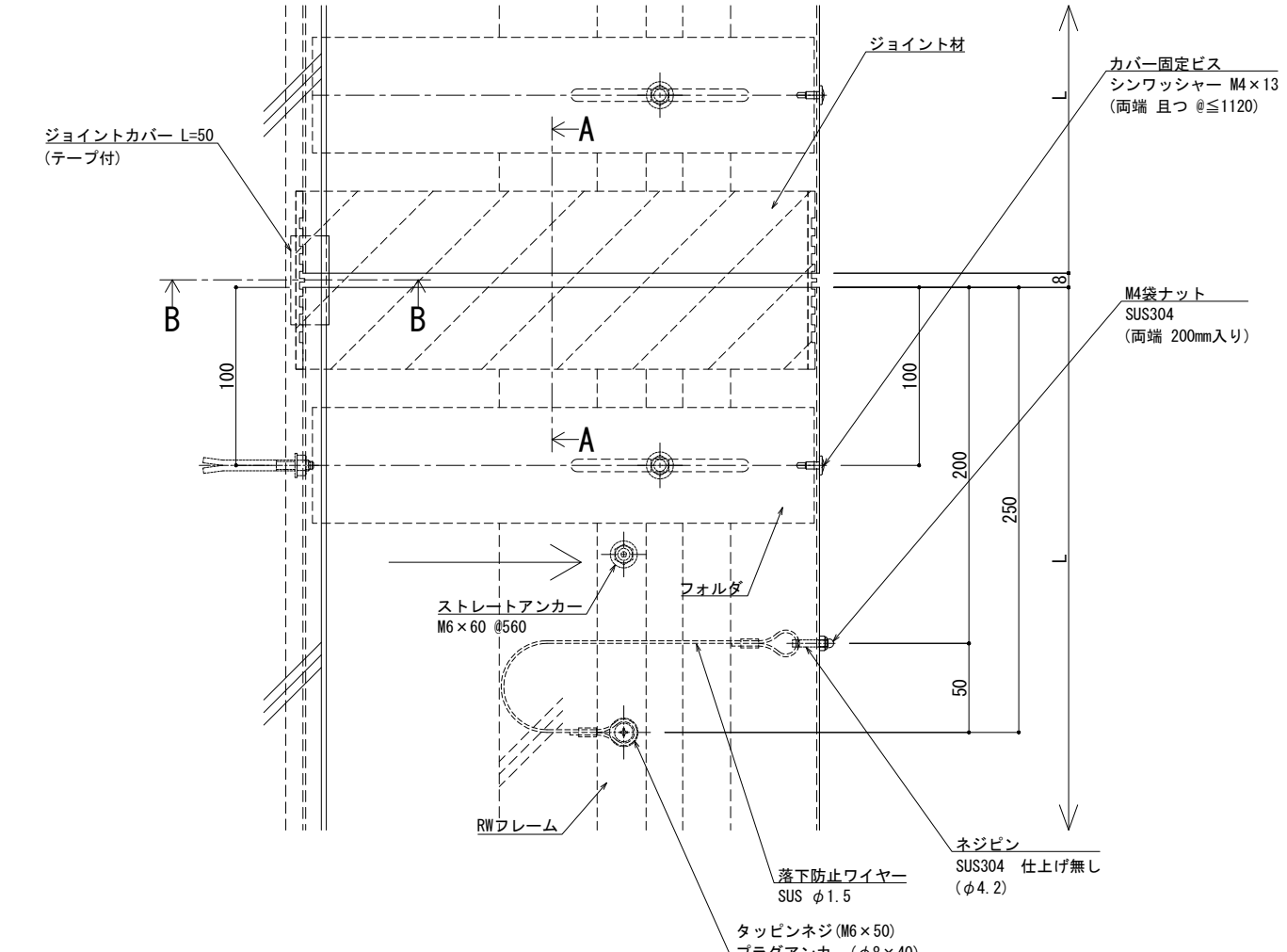
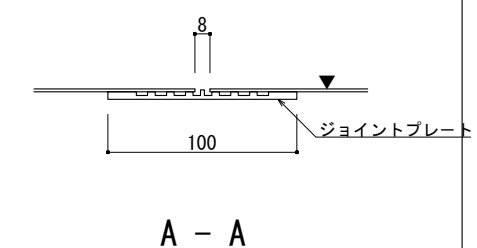
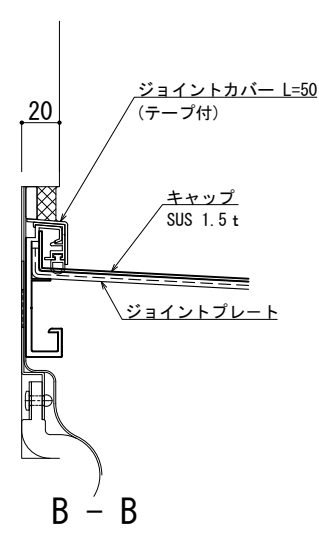
井上商事株式会社

作成	設計	担当	検印	工事名	縮尺	通し番号
					A1 1:2 A3 1:4	1 / 1
作成年月日		タイプ		図名	区分	図面番号
				EXP. J. C 屋根コーナー SL-SRCW275 断面図		

管理番号: 00000000_000



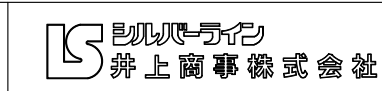
可動図	可動量
	+50mm -50mm
	+フリー -フリー
	+30mm -30mm



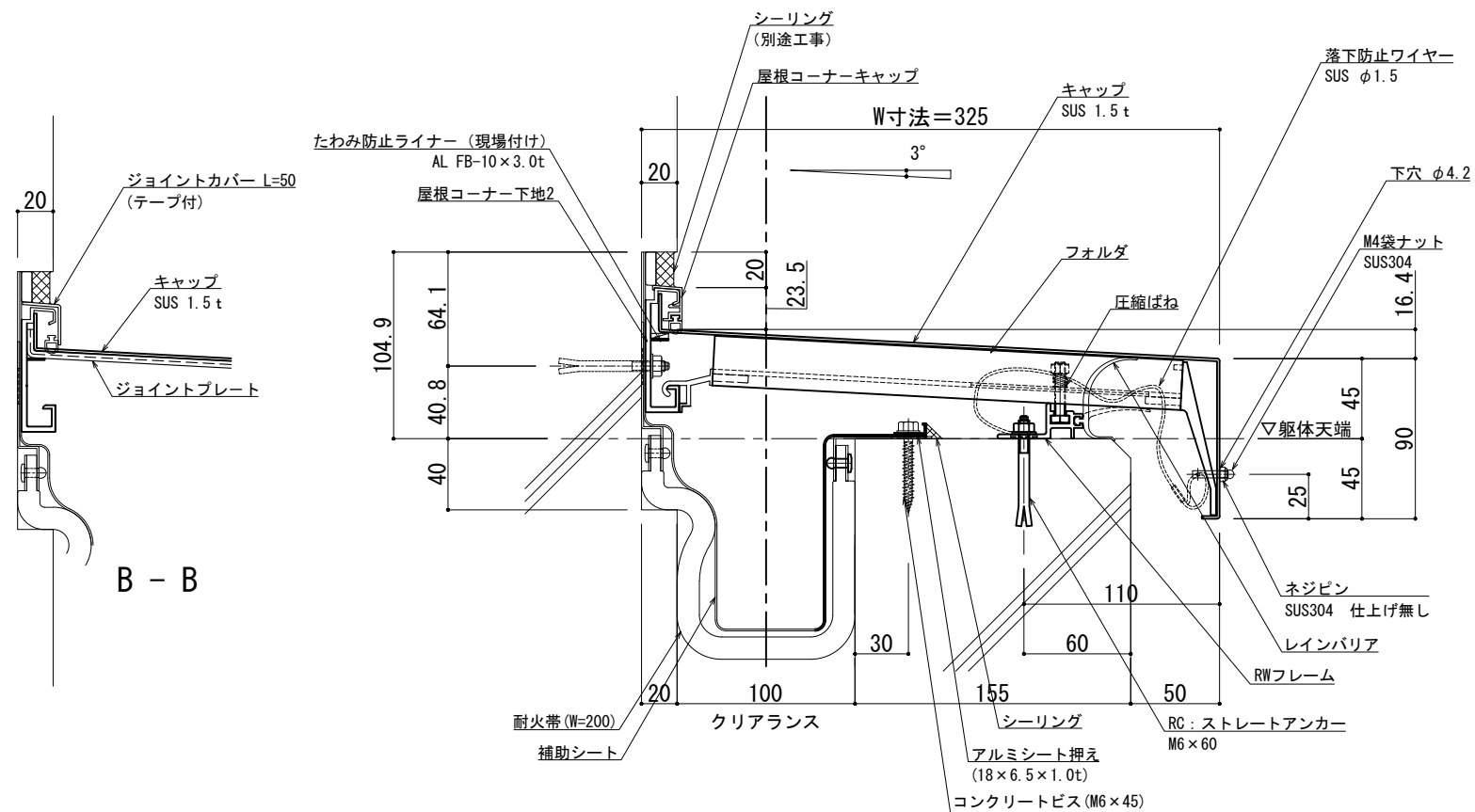
※両端部の見附部分に各1本の落下防止ワイヤーを取り付けます。
 ※落下防止ワイヤーは、本体にネジピンとロックナットで取付し、もう一方の端を躯体にタッピンネジで固定接続します。

製図: 2017.11.20
 更新: 2021.03.15

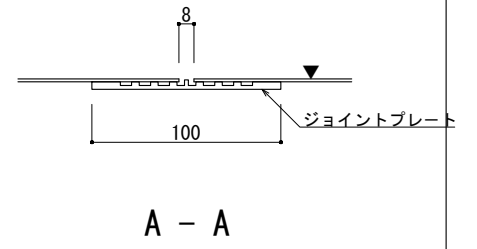
改訂年月日	概要	特記事項	作成	設計	担当	検印	工事名	縮尺	通し番号
		当工事で使用する設計仕様、部材仕様は、設計仕様書に記載。						A1 1:2 A3 1:4	校の内
			作成年月日		タイプ		図名	区分	図面番号
							EXP. J. C 屋根コーナー SL-SRCW300 断面図		



管理番号: 00000000_000



B - B



A - A

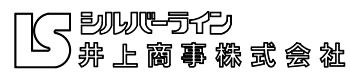
可動図	可動量
	+50mm -50mm
	+フリー -フリー
	+30mm -30mm

※両端部の見附部分に各1本の落下防止ワイヤーを取り付けます。

※落下防止ワイヤーは、本体にネジピンとロックナットで取付し、もう一方の端を躯体にタッピングネジで固定接続します。

製図: 2017.11.20 変更: 2021.03.15

改訂年月日	概要	特記事項	作成	設計	担当	検印	工事名	縮尺	通し番号
	当工事で使用する 設計仕様、部材仕様 は、設計仕様書に記載。							A1 1:2 A3 1:4	／
			作成年月日	タイプ			図名	区分	図面番号
							EXP. J. C 屋根コーナー SL-SRCW325 断面図		00000000_000



屋根コーナー

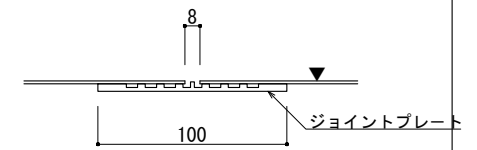
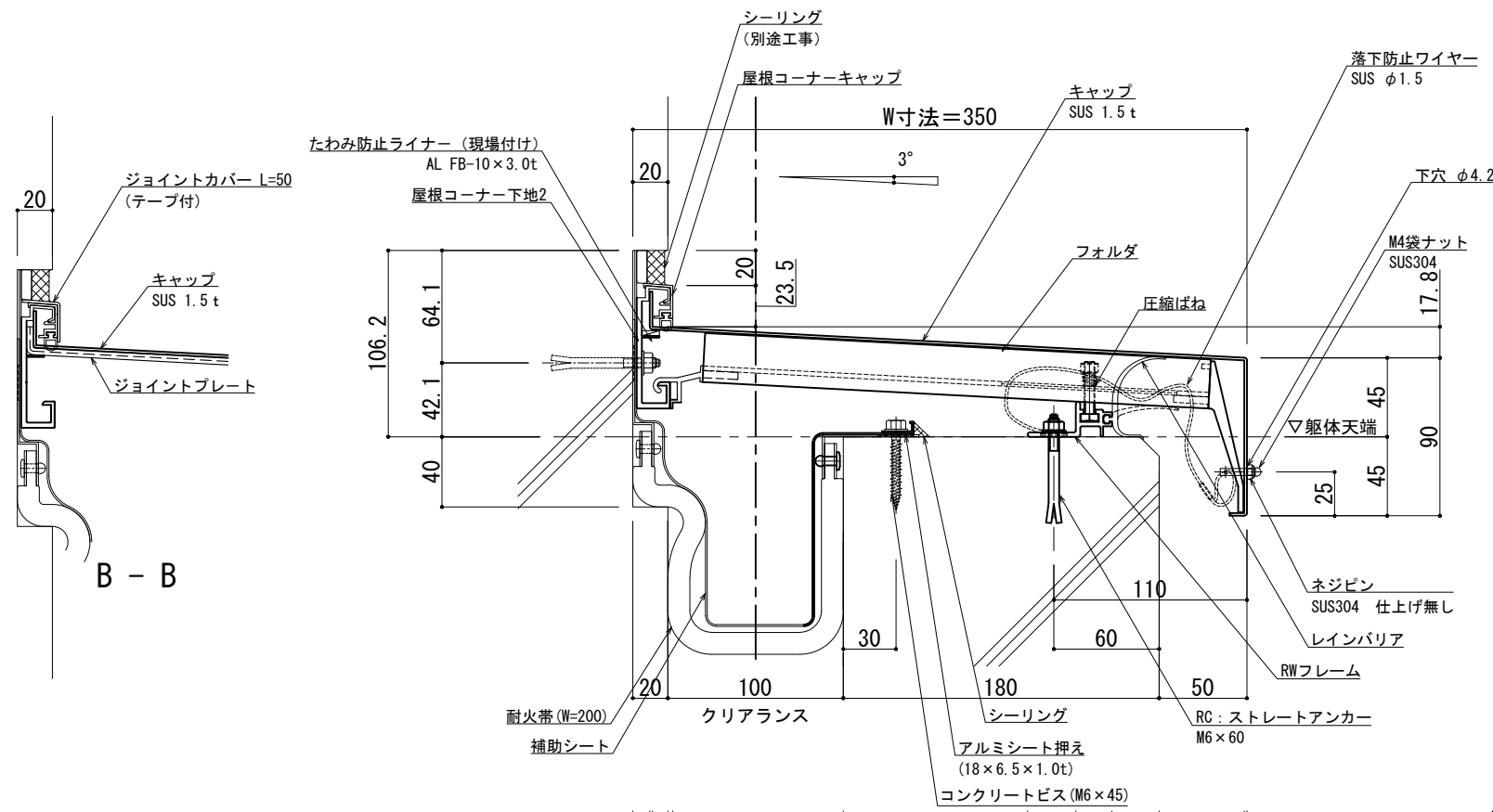
SL-SRCW350 [クリアランス100] (耐火帯) 12.5mm

種別: ステンレス
仕上げ: HL

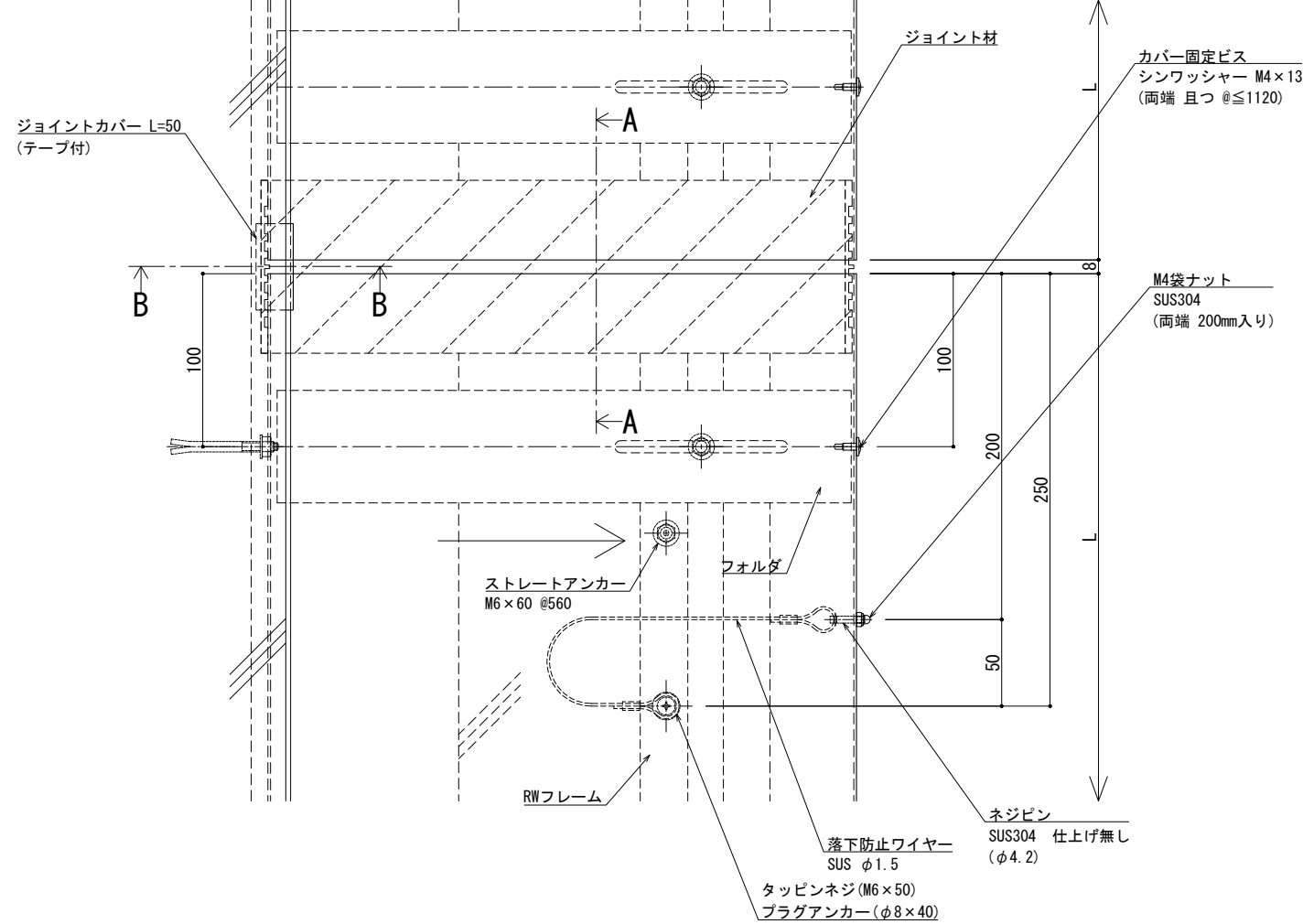
フォルダ固定間隔:
@ ≤ 560 mm

※ 落下防止ワイヤー付

S= 1:2



A - A



※両端部の見附部分に各1本の落下防止ワイヤーを取り付けます。
※落下防止ワイヤーは、本体にネジピンとロックナットで取付し、もう一方の端を躯体にタッピンネジで固定接続します。

製図: 2017.11.20
更新: 2021.03.15

改訂年月日	概要	特記事項	作成	設計	担当	検印	工事名	縮尺	通し番号
		当工事で使用する 設計仕様、部材仕様 は、設計仕様書に記載。						A1 1:2 A3 1:4	・ / ・ 枚の内
作成年月日				タイプ			図名	区分	図面番号
							EXP. J. C 屋根コーナー SL-SRCW350 断面図		・ ■ ・ ■ ・ ■ 管理番号 00000000_000

井上商事株式会社
I S

屋根コーナー

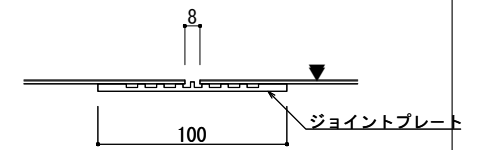
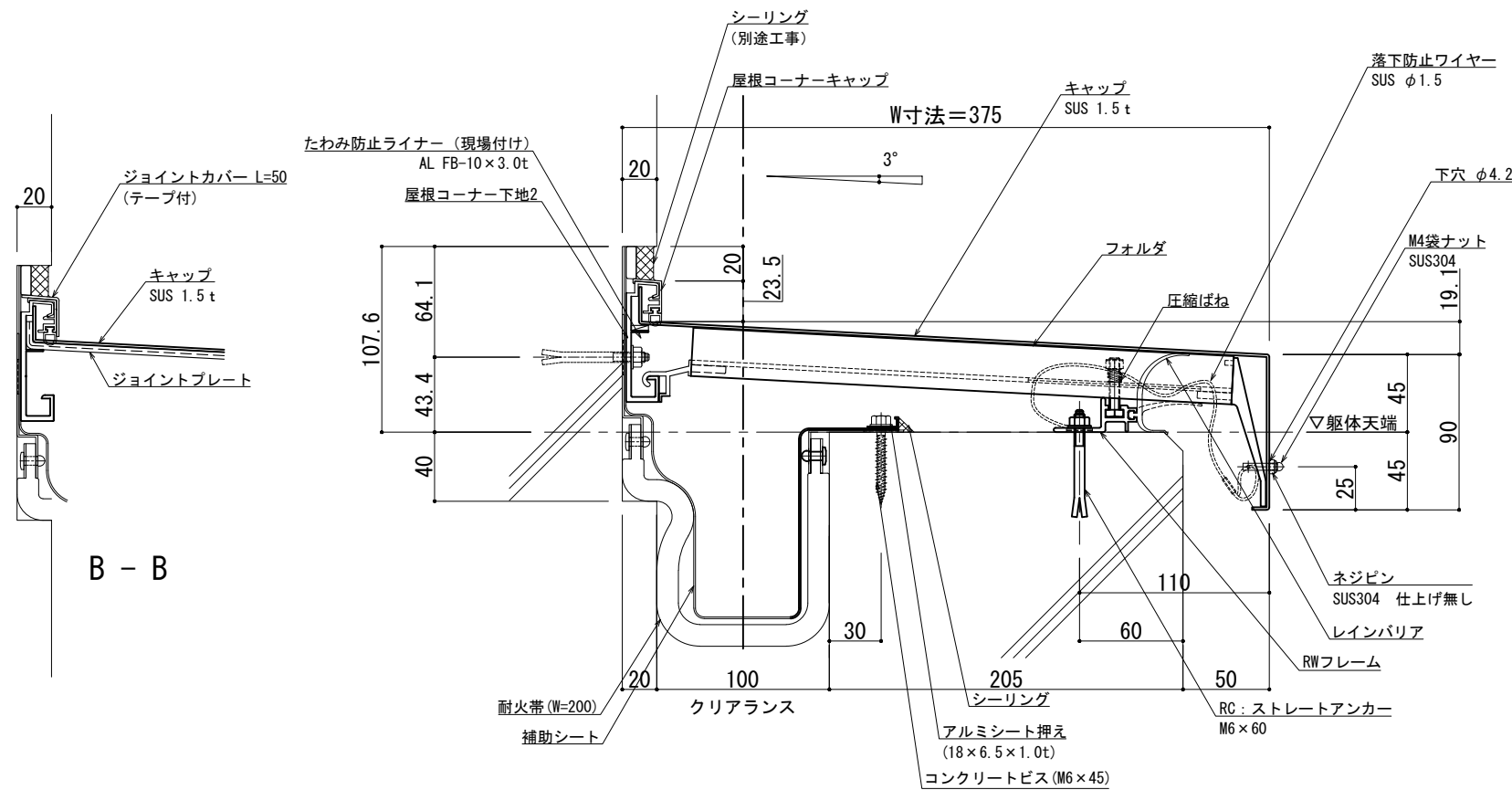
SL-SRCW375 [クリアランス100] (耐火帯) 12.5mm

種別: ステンレス
仕上げ: HL

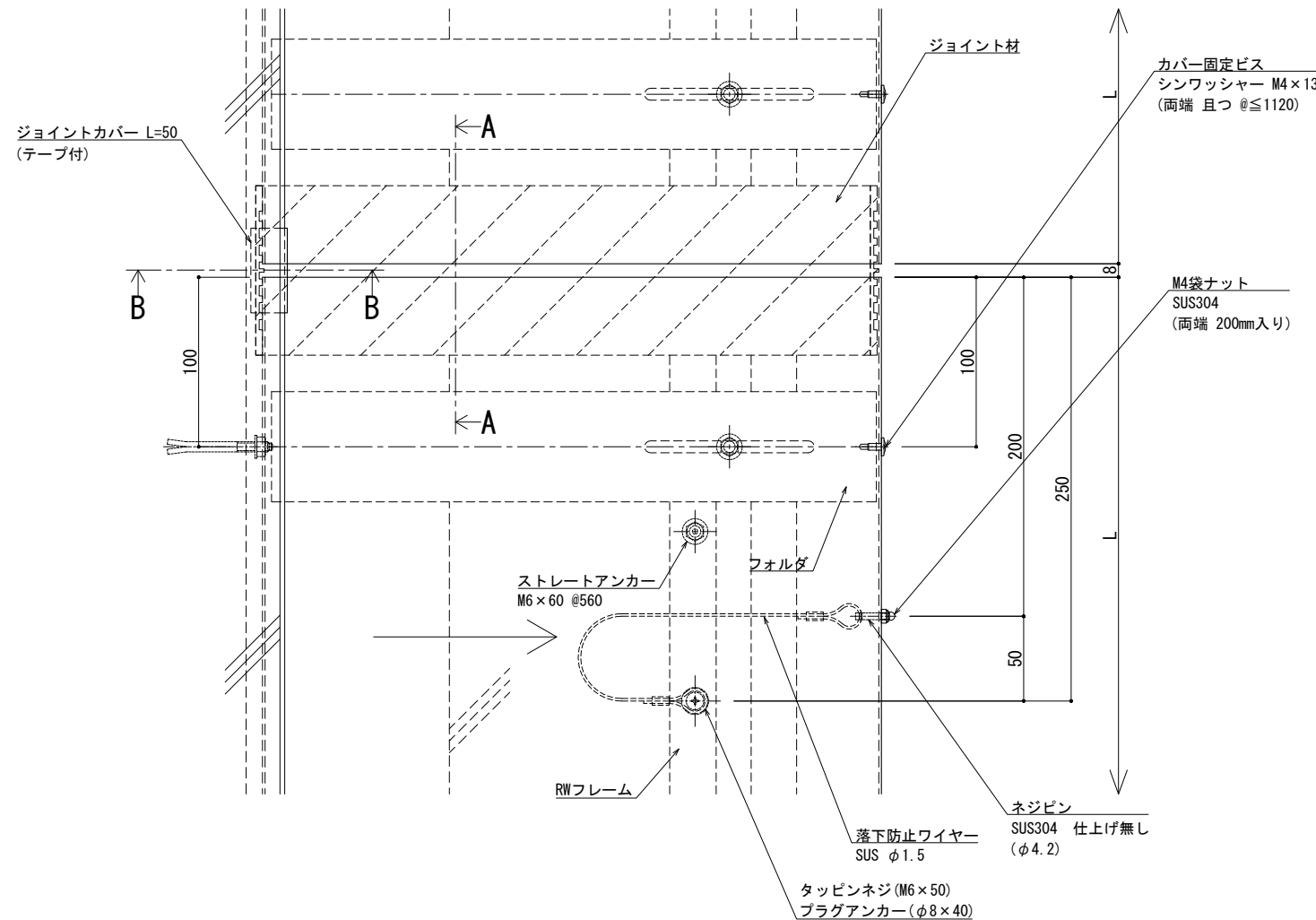
フォルダ固定間隔:
@ ≤ 560 mm

※ 落下防止ワイヤー付

S= 1:2



A - A



※両端部の見附部分に各1本の落下防止ワイヤーを取り付けます。
※落下防止ワイヤーは、本体にネジピンとロックナットで取付し、もう一方の端を躯体にタッピンネジで固定接続します。

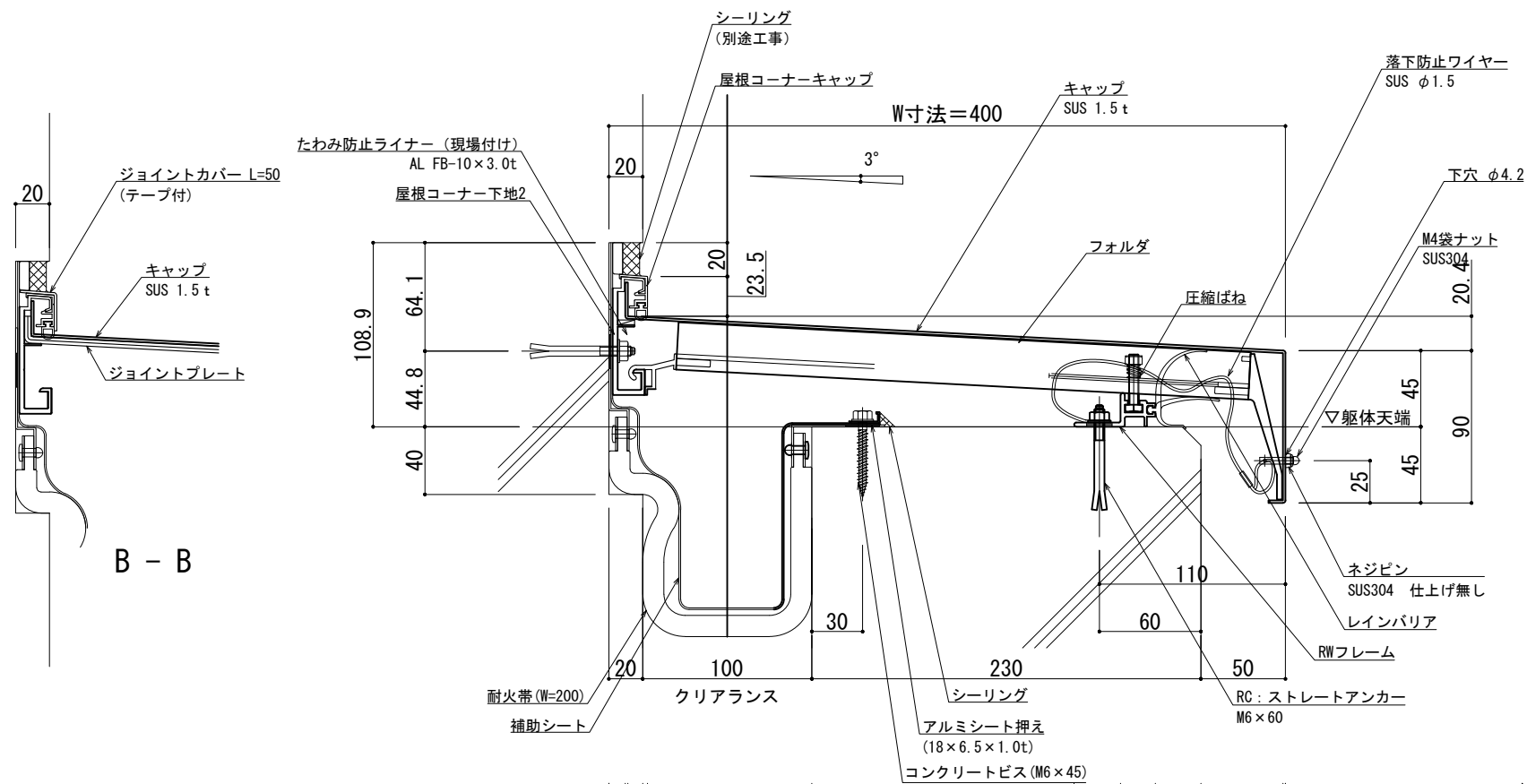
製図: 2017.11.20
改訂: 2021.03.15

改訂年月日	概要	特記事項
		当工事で使用する 設計仕様、部材仕様 は、設計仕様書に記載。

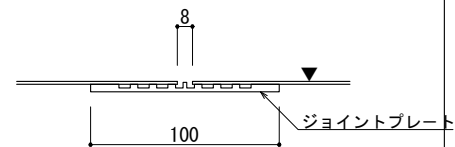
井上商事株式会社

作成	設計	担当	検印	工事名
作成年月日		タイプ		図名
				EXP. J. C 屋根コーナー SL-SRCW375 断面図

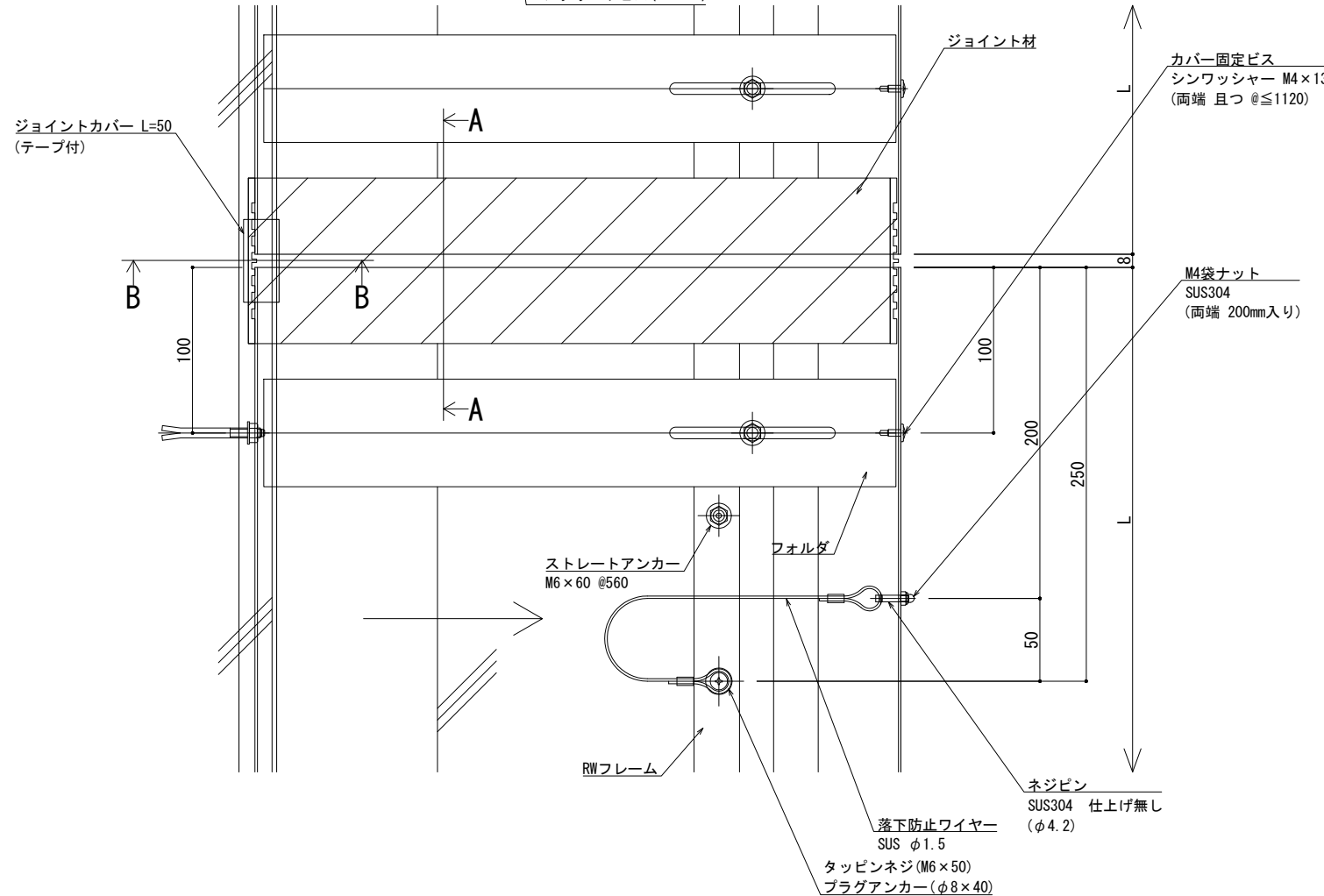
縮尺	通し番号
A1 1:2 A3 1:4	1 / 1 枚の内
区分	図面番号
	00000000_000



可動図	可動量
	+50mm -50mm
	+フリー -フリー
	+30mm -30mm

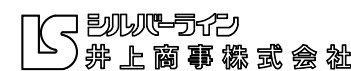


A - A



※両端部の見附部分に各1本の落下防止ワイヤーを取り付けます。
※落下防止ワイヤーは、本体にネジピンとロックナットで取付し、もう一方の端を躯体にタッピンネジで固定接続します。

改訂年月日	概要	特記事項
2017.11.20	初版	当工事で使用する設計仕様、部材仕様は、設計仕様書に記載。



作成	設計	担当	検印	工事名	縮尺	通し番号
作成年月日	タイプ	図名	EXP. J. C 屋根コーナー SL-SRCW400 断面図	A1 1:2 A3 1:4	1 / 1	秋の内

製図: 2017.11.20 変更: 2021.03.15

屋根コーナー

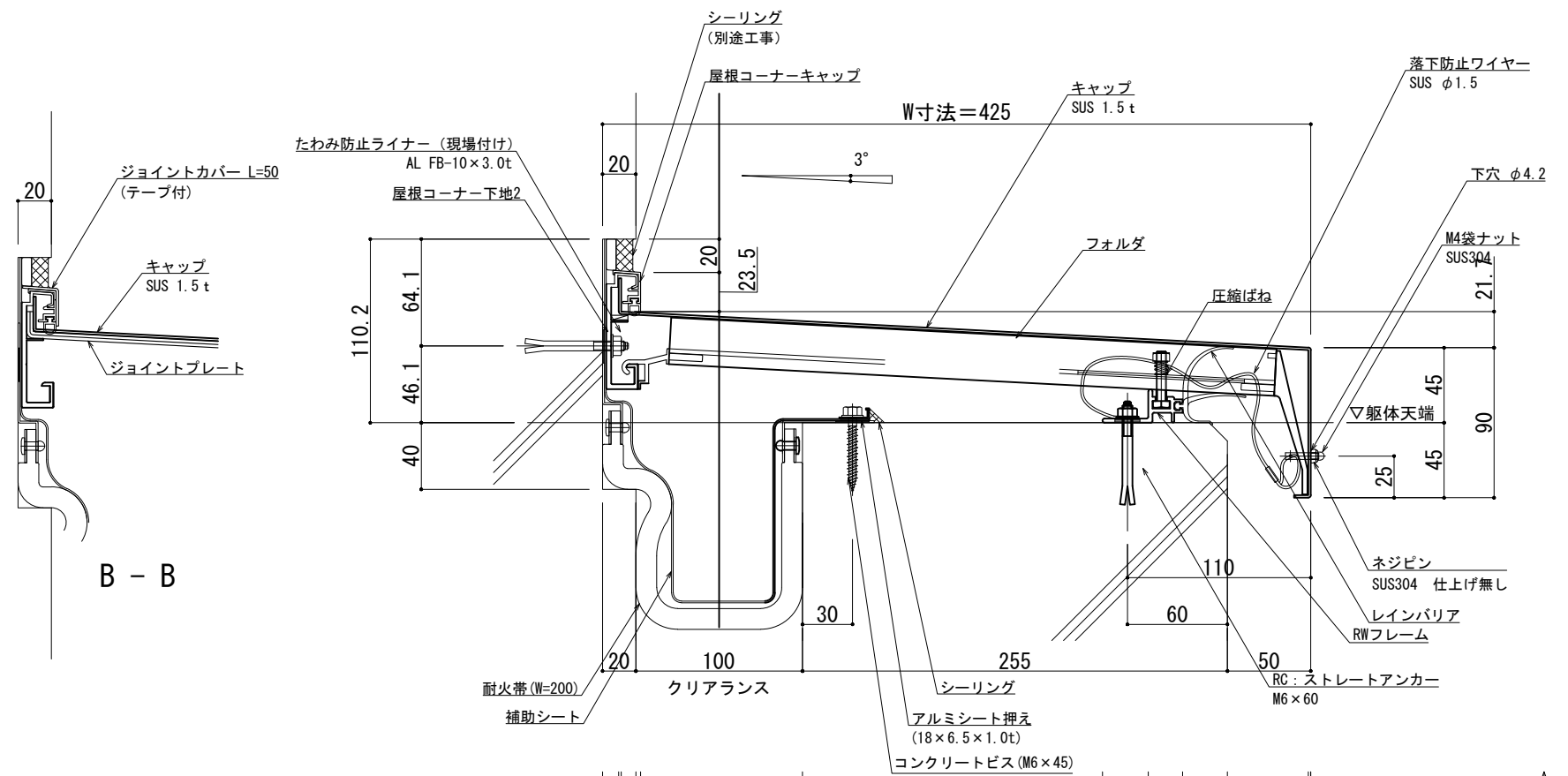
SL-SRCW425 [クリアランス100] (耐火帯) 12.5mm

種別: ステンレス
仕上げ: HL

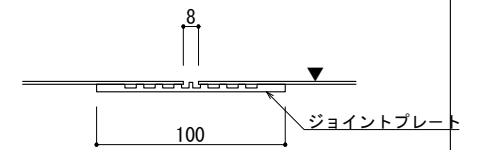
フォルダ固定間隔:
@ ≤ 560 mm

※ 落下防止ワイヤー付

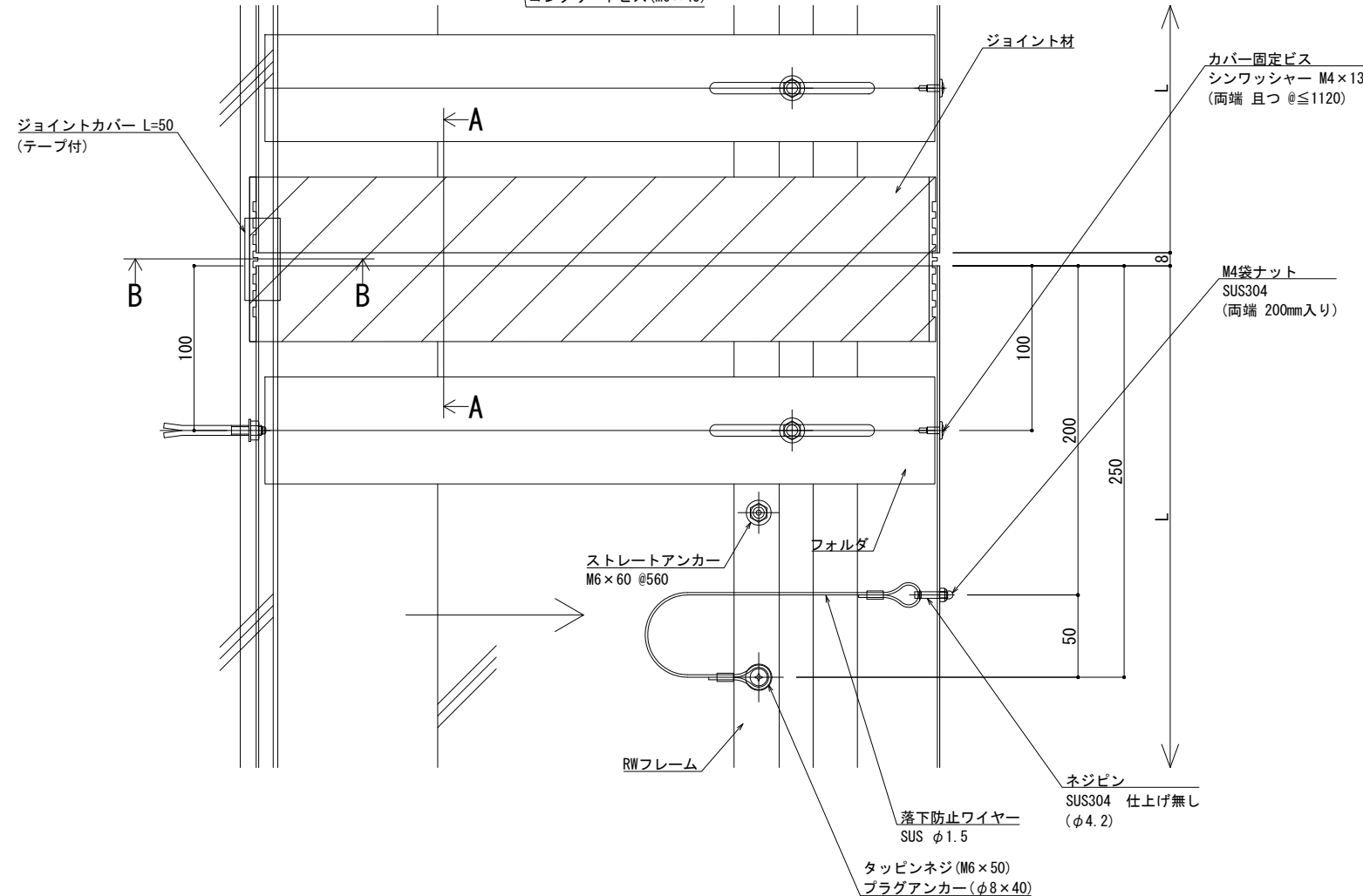
S= 1:2



B - B



A - A



※両端部の見附部分に各1本の落下防止ワイヤーを取り付けます。
※落下防止ワイヤーは、本体にネジピンとロックナットで取付し、もう一方の端を躯体にタッピンネジで固定接続します。

改訂年月日	概要	特記事項
		当工事で使用する設計仕様、部材仕様は、設計仕様書に記載。

井上商事株式会社

作成	設計	担当	検印	工事名	縮尺	通し番号
					A1 1:2 A3 1:4	秋の内
作成年月日	タイプ	図名	EXP. J. C 屋根コーナー SL-SRCW425 断面図			

製図: 2017.11.20
改訂: 2021.03.15

管理番号: 00000000.000

屋根コーナー

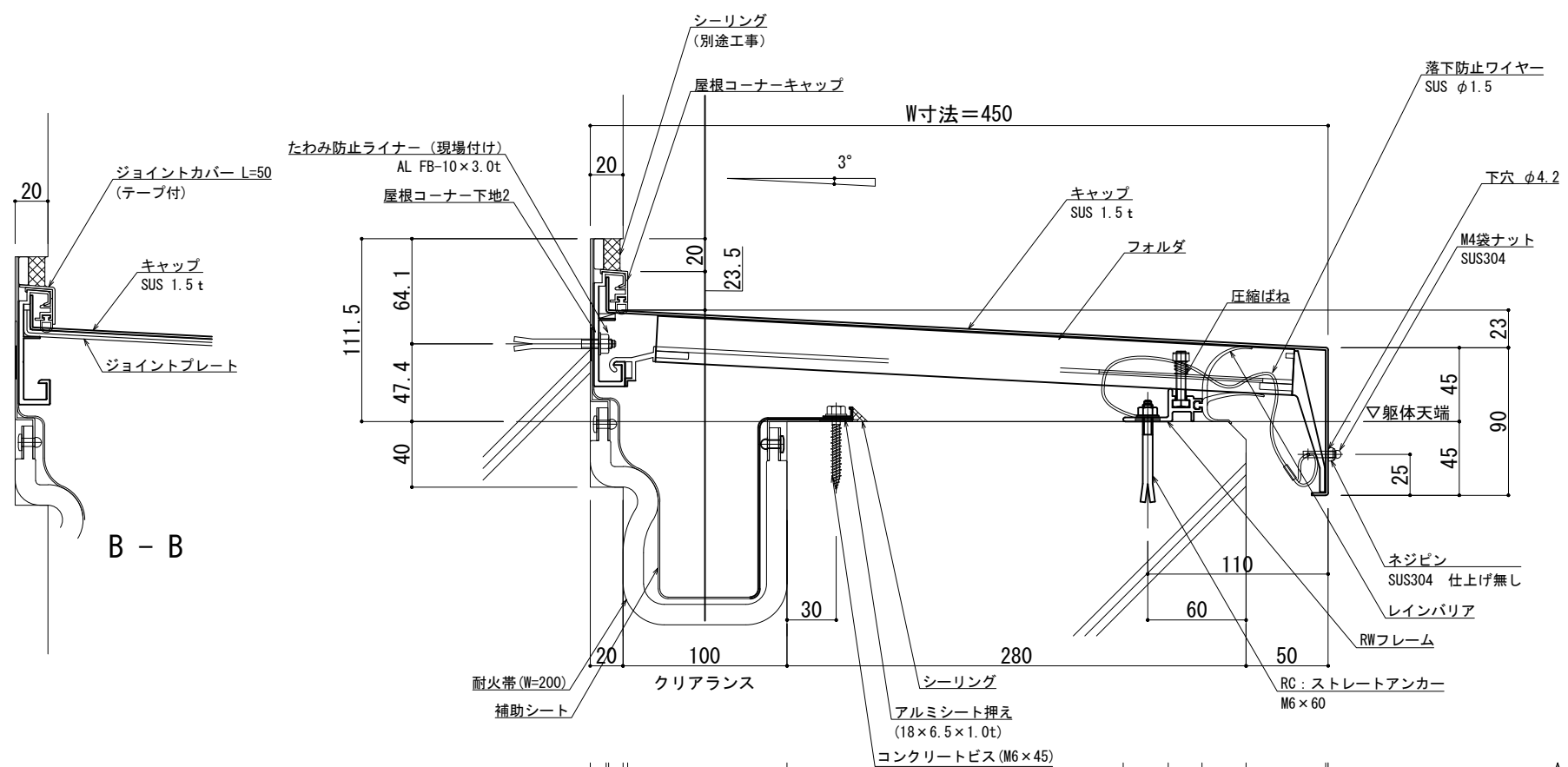
SL-SRCW450 [クリアランス100] (耐火帯) 12.5mm

種別: ステンレス
仕上げ: HL

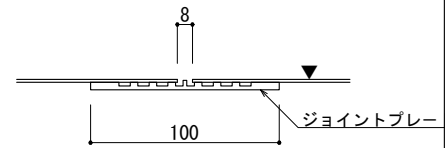
フォルダ固定間隔:
@ ≤ 560 mm

※ 落下防止ワイヤー付

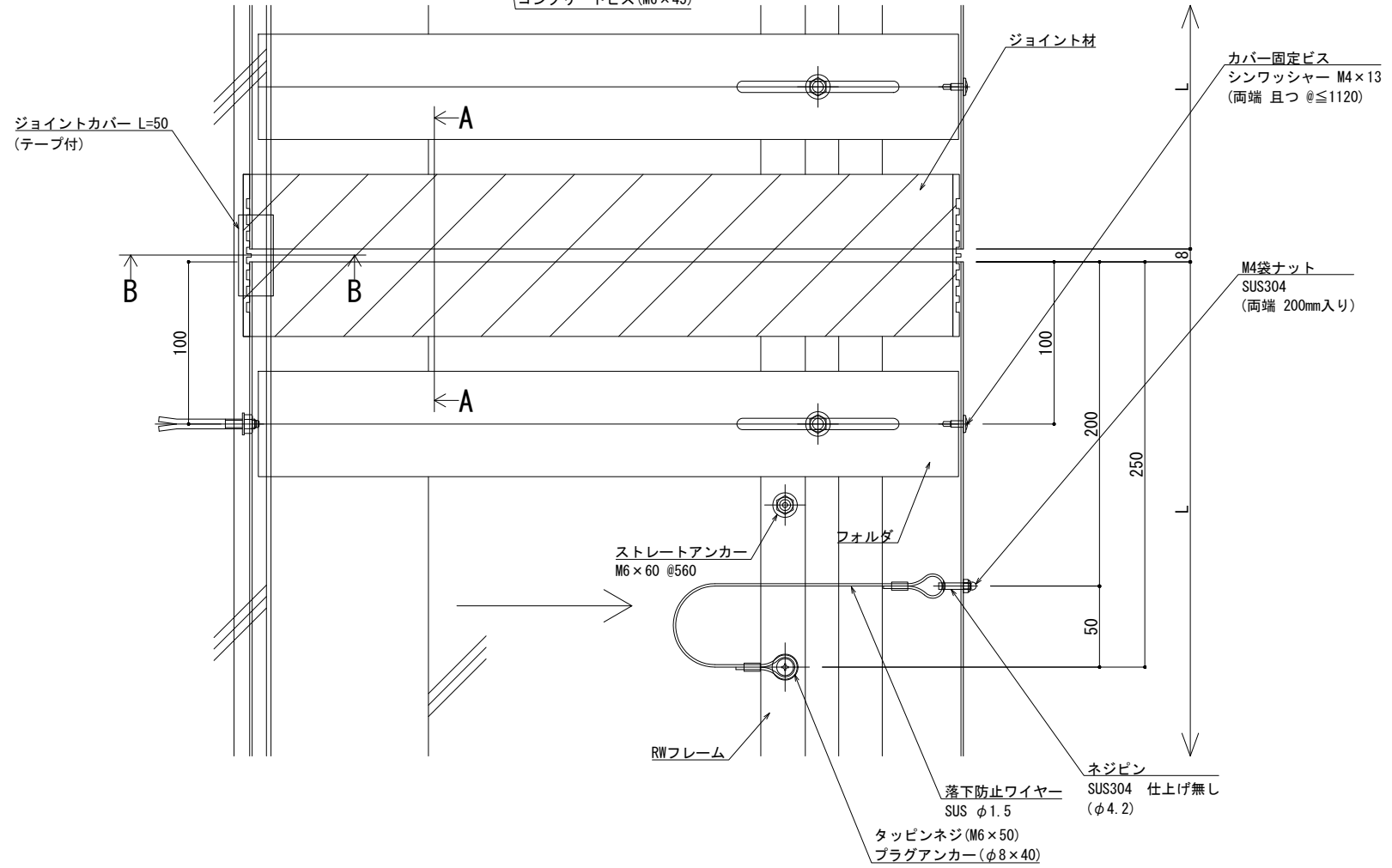
S= 1:2



B - B



A - A

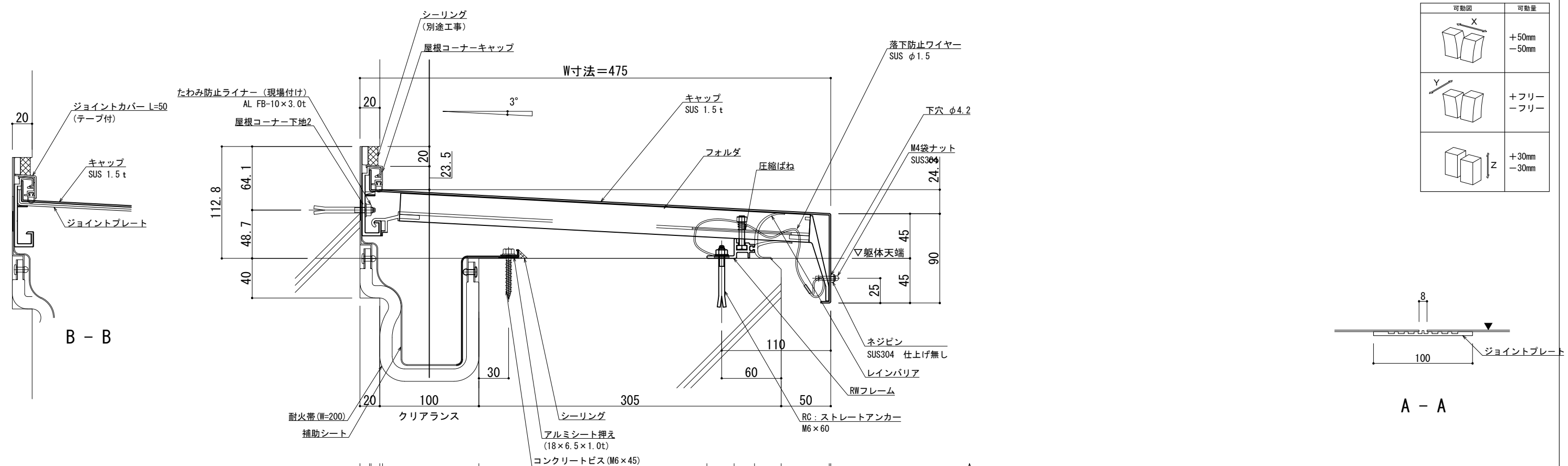


※両端部の見附部分に各1本の落下防止ワイヤーを取り付けます。
※落下防止ワイヤーは、本体にネジピンとロックナットで取付し、もう一方の端を躯体にタッピンネジで固定接続します。

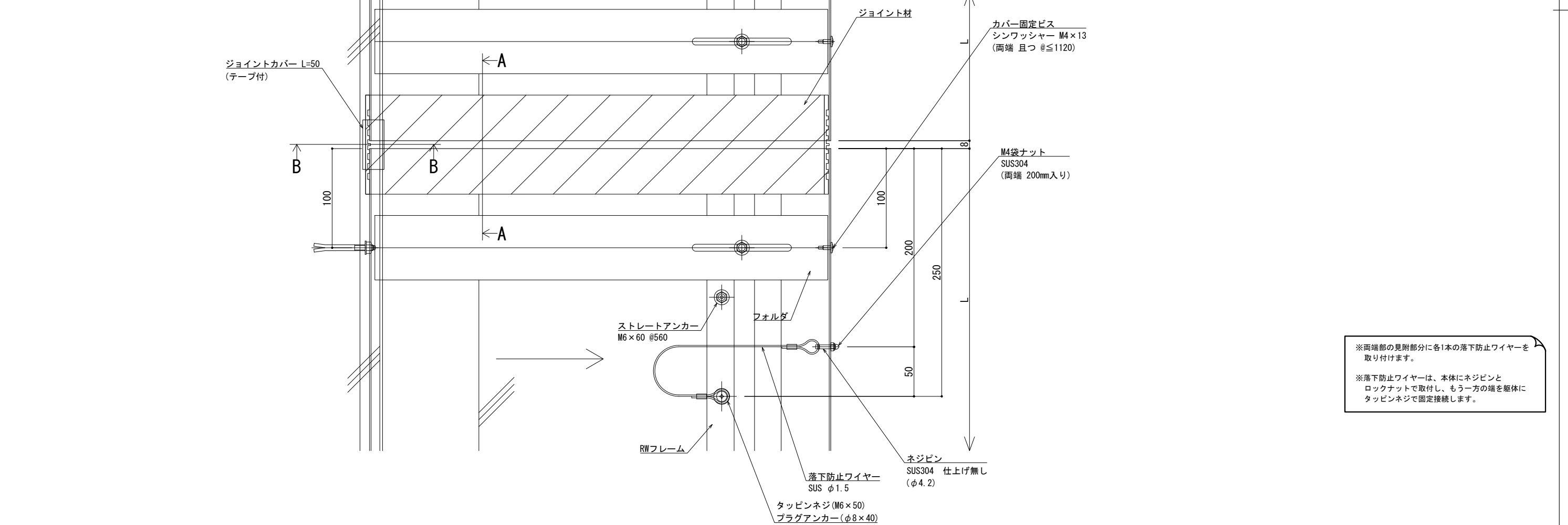
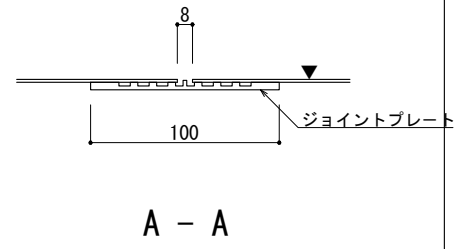
製図: 2017.11.20
改訂: 2021.03.15

改訂年月日	概要	特記事項	作成	設計	担当	検印	工事名	縮尺	通し番号
		当工事で使用する設計仕様、部材仕様は、設計仕様書に記載。						A1 1:2 A3 1:4	1 / 1
			作成年月日	タイプ			図名	区分	図面番号
							EXP. J. C 屋根コーナー SL-SRCW450 断面図		
								管理番号	00000000.000

井上商事株式会社



可動図	可動量
X 	+50mm -50mm
Y 	+フリー -フリー
Z 	+30mm -30mm



※両端部の見附部分に各1本の落下防止ワイヤーを取り付けます。
 ※落下防止ワイヤーは、本体にネジピンとロックナットで取付し、もう一方の端を躯体にタッピンネジで固定接続します。

製図: 2017.11.20 変更: 2021.03.15

屋根コーナー

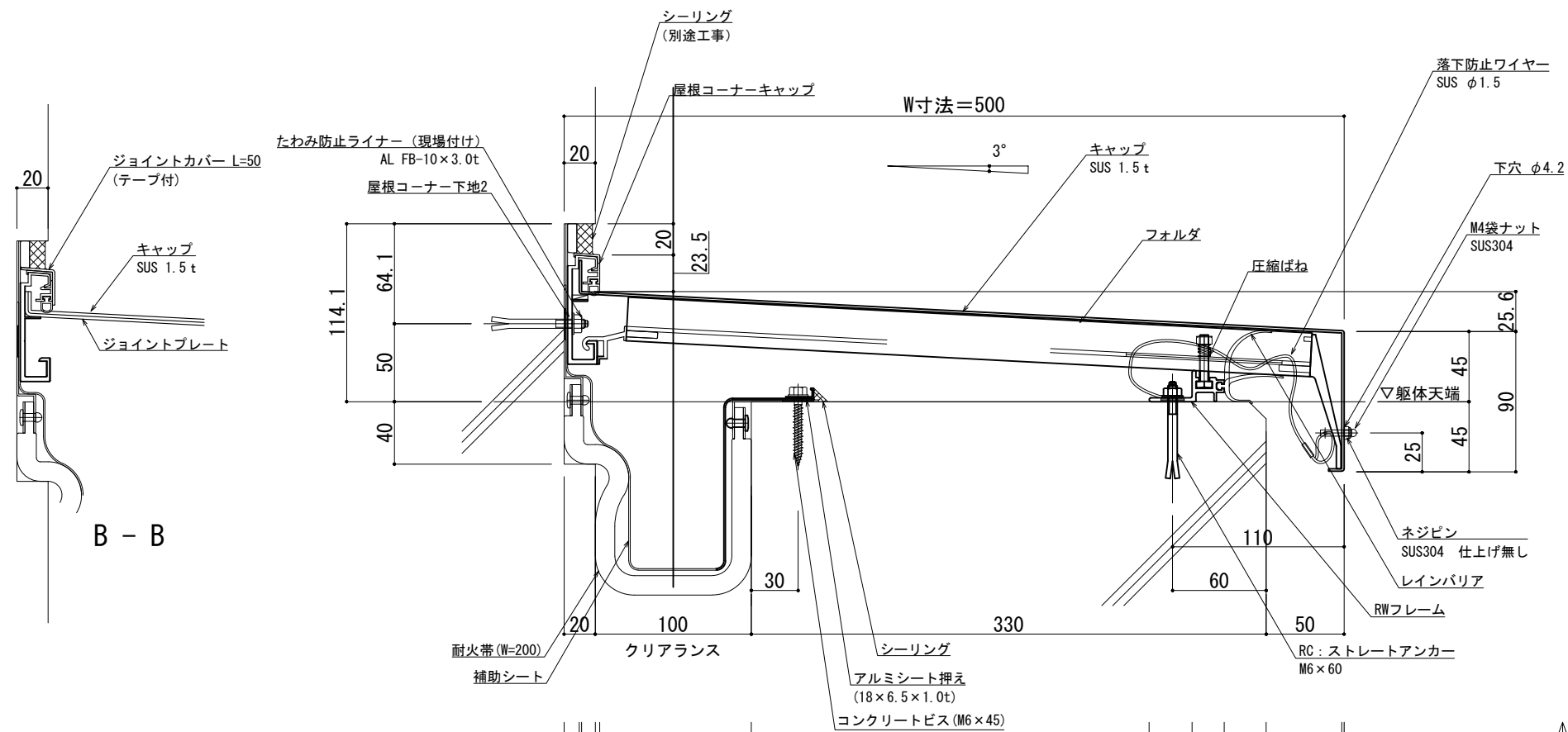
SL-SRCW500 [クリアランス100] (耐火帯) 12.5mm

種別: ステンレス
仕上げ: HL

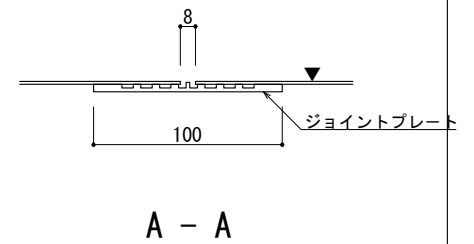
フォルダ固定間隔:
@ ≤ 560 mm

※ 落下防止ワイヤー付

S= 1:2



B - B



A - A

可動図	可動量
	+50mm -50mm
	+フリー -フリー
	+30mm -30mm

※両端部の見附部分に各1本の落下防止ワイヤーを取り付けます。
※落下防止ワイヤーは、本体にネジピンとロックナットで取付し、もう一方の端を躯体にタッピンネジで固定接続します。

改訂年月日	概要	特記事項
		当工事で使用する設計仕様、部材仕様は、設計仕様書に記載。

井上商事株式会社

作成	設計	担当	検印	工事名	縮尺	通し番号
					A1 1:2 A3 1:4	1 / 1
作成年月日		タイプ		図名	区分	図面番号
				EXP. J. C 屋根コーナー SL-SRCW500 断面図		

製図: 2017.11.20 変更: 2021.03.15

管理番号: 00000000.000

屋根コーナー

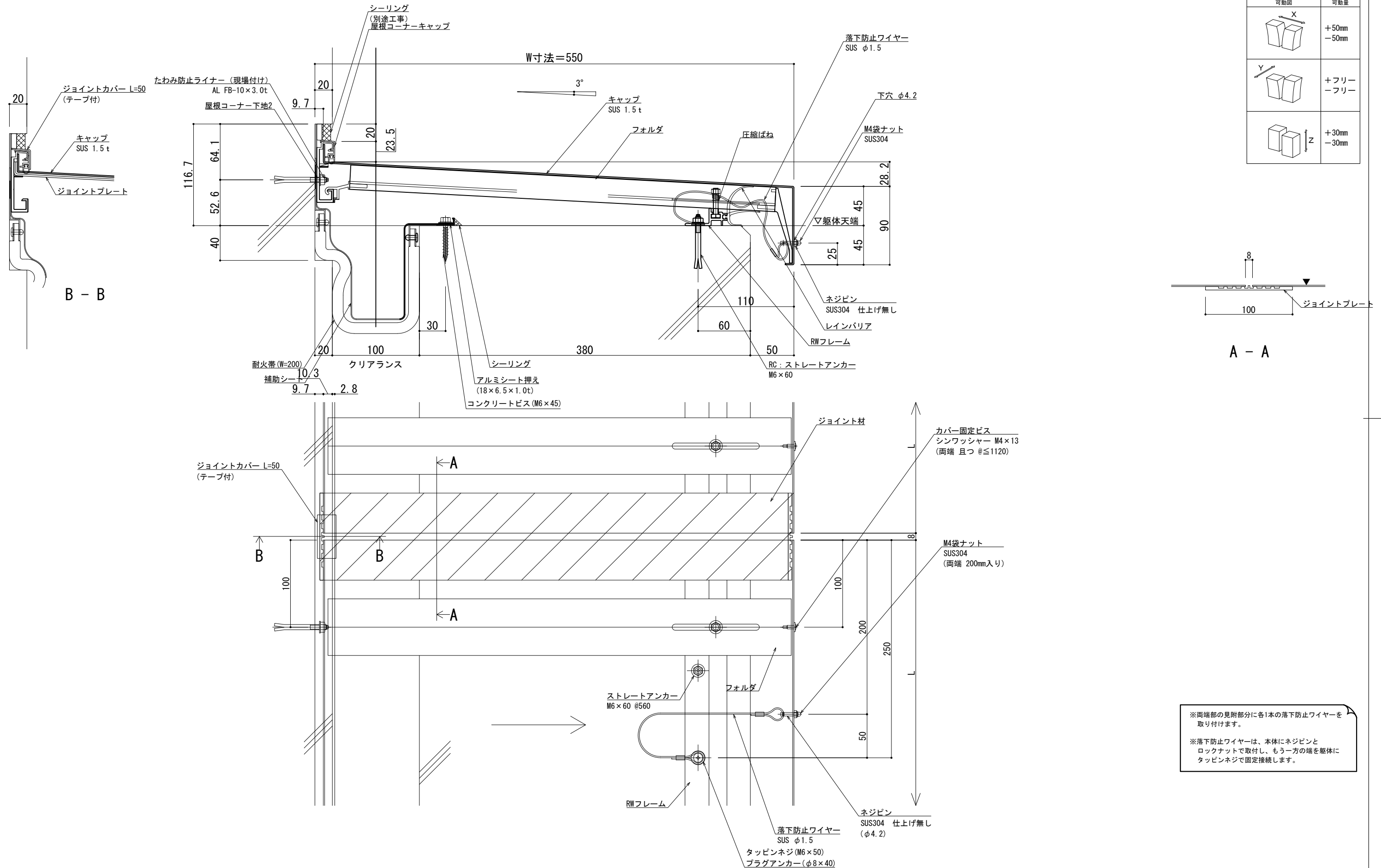
SL-SRCW550 [クリアランス100] (耐火帯) 12.5mm

種別: ステンレス
仕上げ: HL

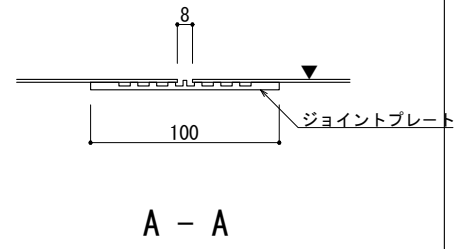
フォルダ固定間隔:
@ ≤ 560 mm

※ 落下防止ワイヤー付

S= 1:2



可動図	可動量
	+50mm -50mm
	+フリー -フリー
	+30mm -30mm



※両端部の見附部分に各1本の落下防止ワイヤーを取り付けます。
※落下防止ワイヤーは、本体にネジピンとロックナットで取付し、もう一方の端を躯体にタッピングネジで固定接続します。

製図: 2017.11.20 変更: 2021.03.15

改訂年月日	概要	特記事項	作成	設計	担当	検印	工事名	縮尺	通し番号
		当工事で使用する設計仕様、部材仕様は、設計仕様書に記載。						A1 1:2 A3 1:4	1 / 1
			作成年月日	タイプ			図名	区分	図面番号
							EXP. J. C 屋根コーナー SL-SRCW550 断面図		



管理番号: 00000000.000

屋根コーナー

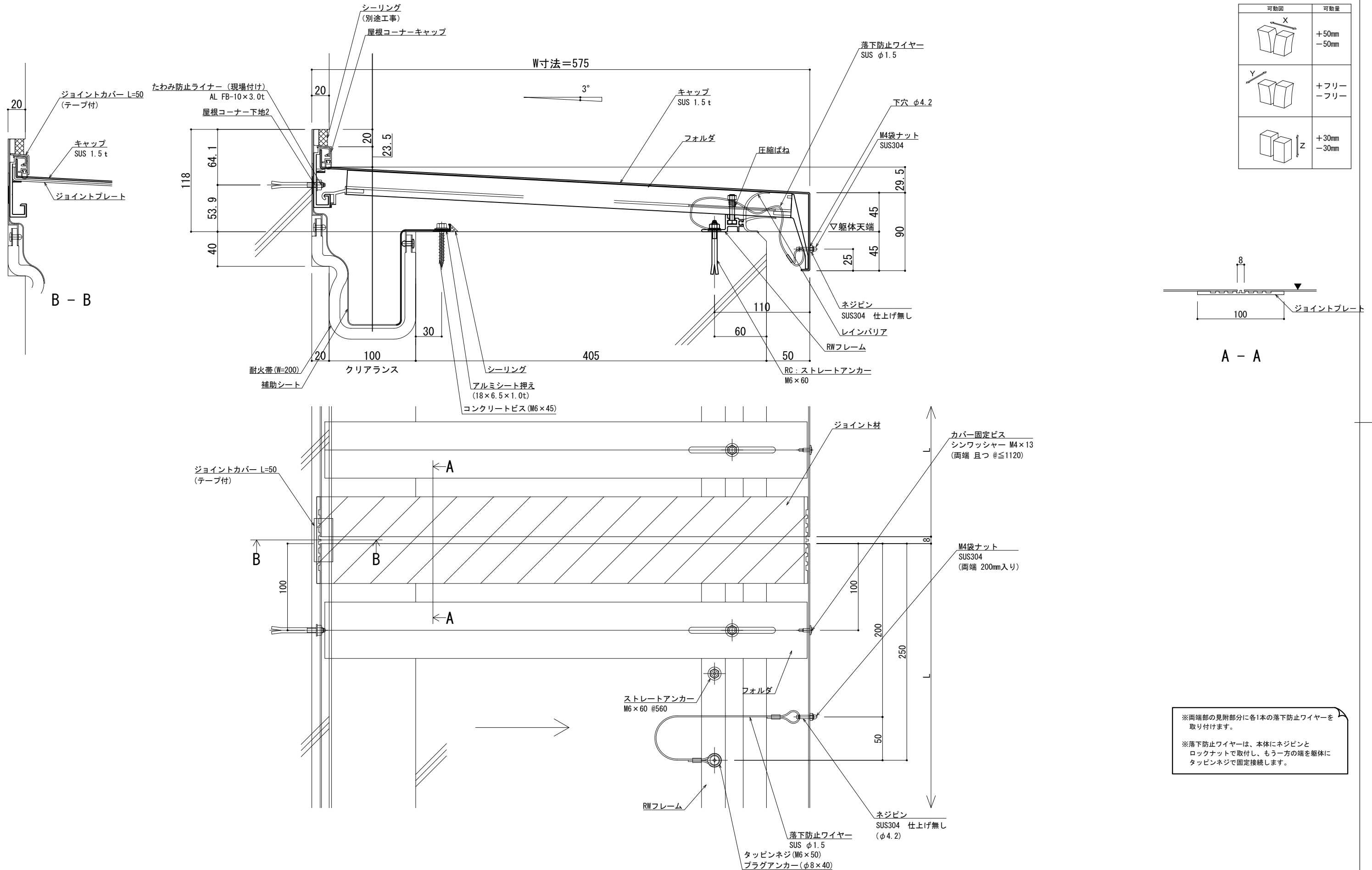
SL-SRCW575 [クリアランス100] (耐火帯) 12.5mm

種別: ステンレス
仕上げ: HL

フォルダ固定間隔:
@ ≤ 560 mm

※ 落下防止ワイヤー付

S= 1:2



※両端部の見附部分に各1本の落下防止ワイヤーを取り付けます。

※落下防止ワイヤーは、本体にネジピンとロックナットで取付し、もう一方の端を躯体にタッピンネジで固定接続します。

<p>訂正</p> <p>年月日</p> <p>内容</p>	改訂年月日	概要	特記事項	作成	設計	担当	検印	工事名	縮尺	通し番号
			当工事で使用する設計仕様、部材仕様は、設計仕様書に記載。						A1 1:2 A3 1:4	・ / 〃
					作成年月日	タイプ		図名	EXP. J. C 屋根コーナー SL-SRCW575 断面図	区分

井上商事株式会社

管理番号 00000000.000

屋根コーナー

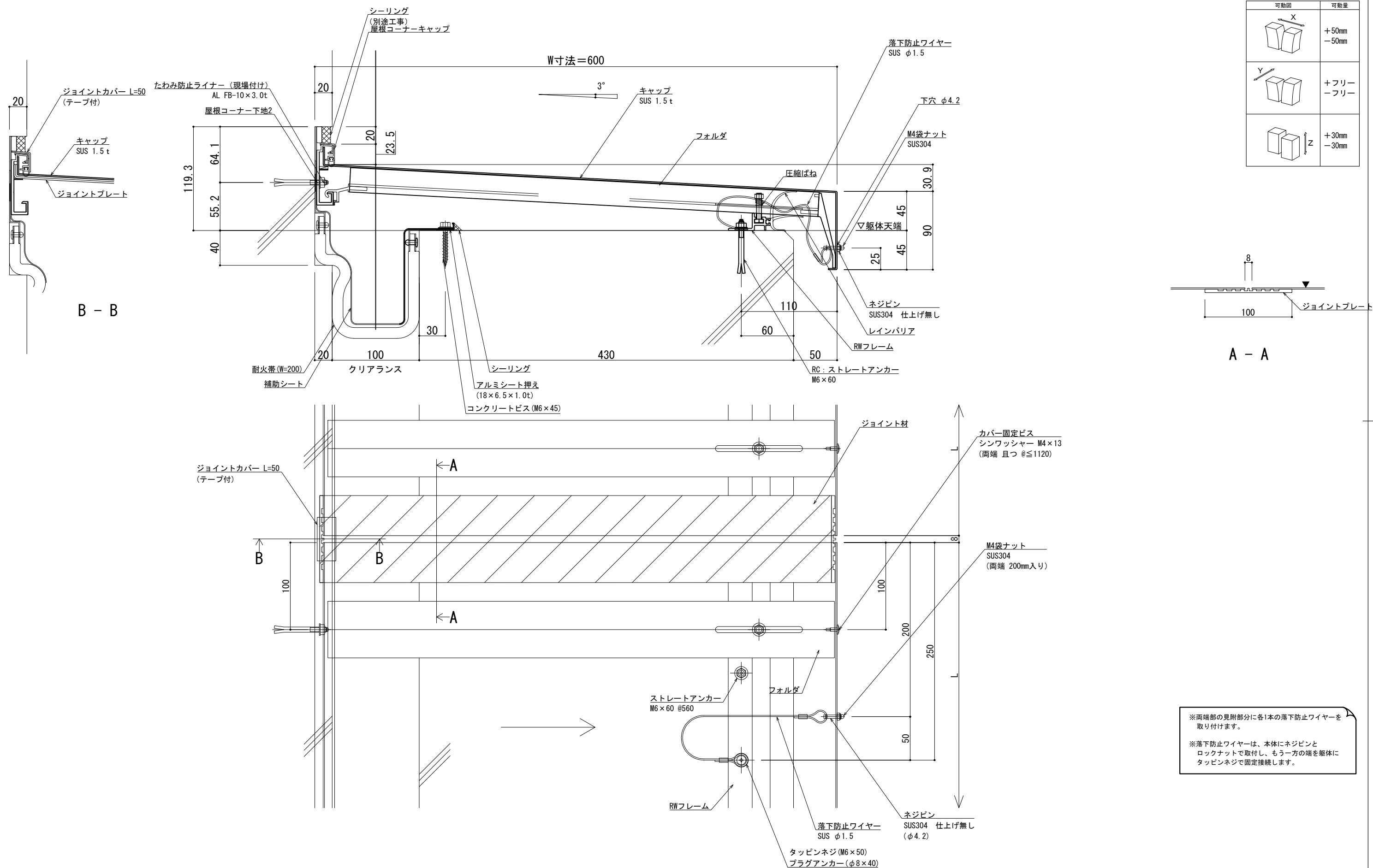
SL-SRCW600 [クリアランス100] (耐火帯) 12.5mm

種別: ステンレス
仕上げ: HL

フォルダ固定間隔:
@ ≤ 560 mm

※ 落下防止ワイヤー付

S= 1:2



製図: 2017.11.20 変更: 2021.03.15

改訂年月日	概要	特記事項	作成	設計	担当	検印	工事名	縮尺	通し番号
		当工事で使用する設計仕様、部材仕様は、設計仕様書に記載。						A1 1:2 A3 1:4	1 / 1
							EXP. J. C 屋根コーナー SL-SRCW600 断面図		

井上商事株式会社

図名: EXP. J. C 屋根コーナー SL-SRCW600 断面図

図面番号: 00000000.000

屋根コーナー

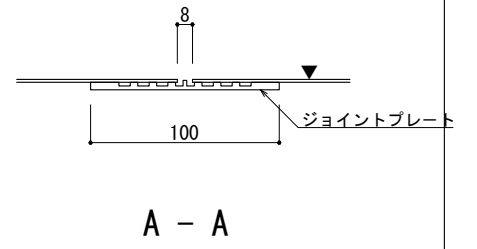
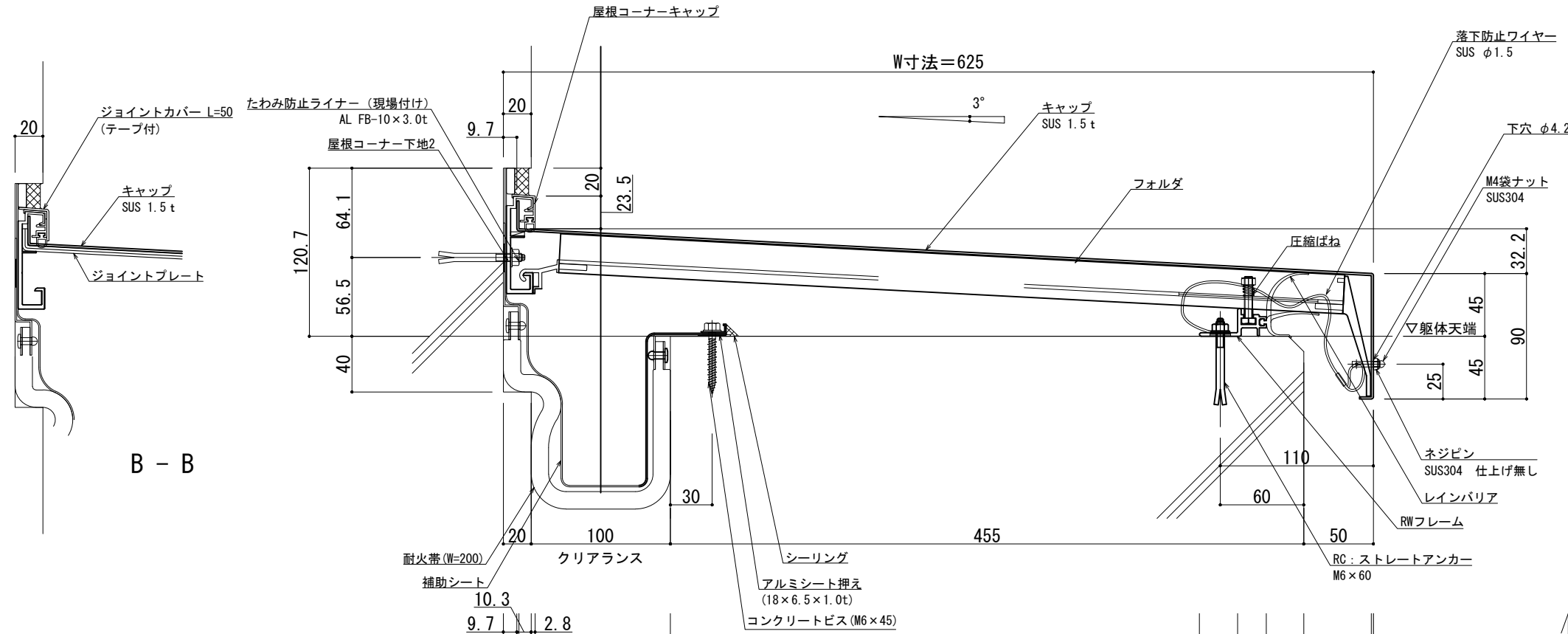
SL-SRCW625 [クリアランス100] (耐火帯) 12.5mm

種別: ステンレス
仕上げ: HL

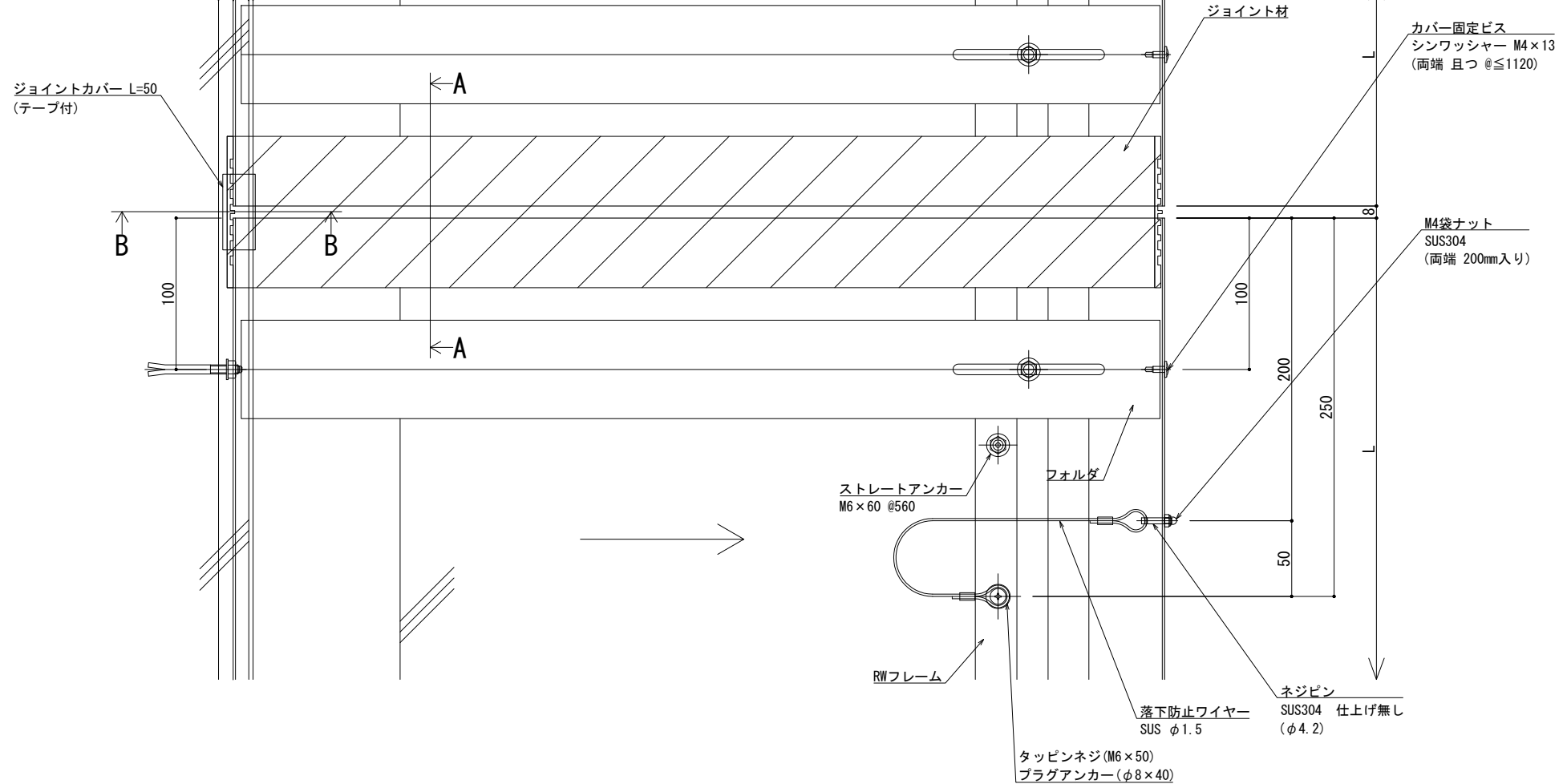
フォルダ固定間隔:
@ ≤ 560 mm

※ 落下防止ワイヤー付

S= 1:2



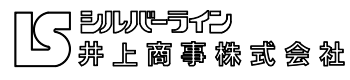
可動面	可動量
	+50mm -50mm
	+フリー -フリー
	+30mm -30mm



※両端部の見附部分に各1本の落下防止ワイヤーを取り付けます。
※落下防止ワイヤーは、本体にネジピンとロックナットで取付し、もう一方の端を躯体にタッピンネジで固定接続します。

製図: 2017.11.20 変更: 2021.03.15

改訂年月日	概要	特記事項	作成	設計	担当	検印	工事名	縮尺	通し番号
								A1 1:2 A3 1:4	1 / 1
			作成年月日	タイプ			図名	区分	図面番号
							EXP. J. C 屋根コーナー SL-SRCW625 断面図		
								管理番号	00000000, 000



屋根コーナー

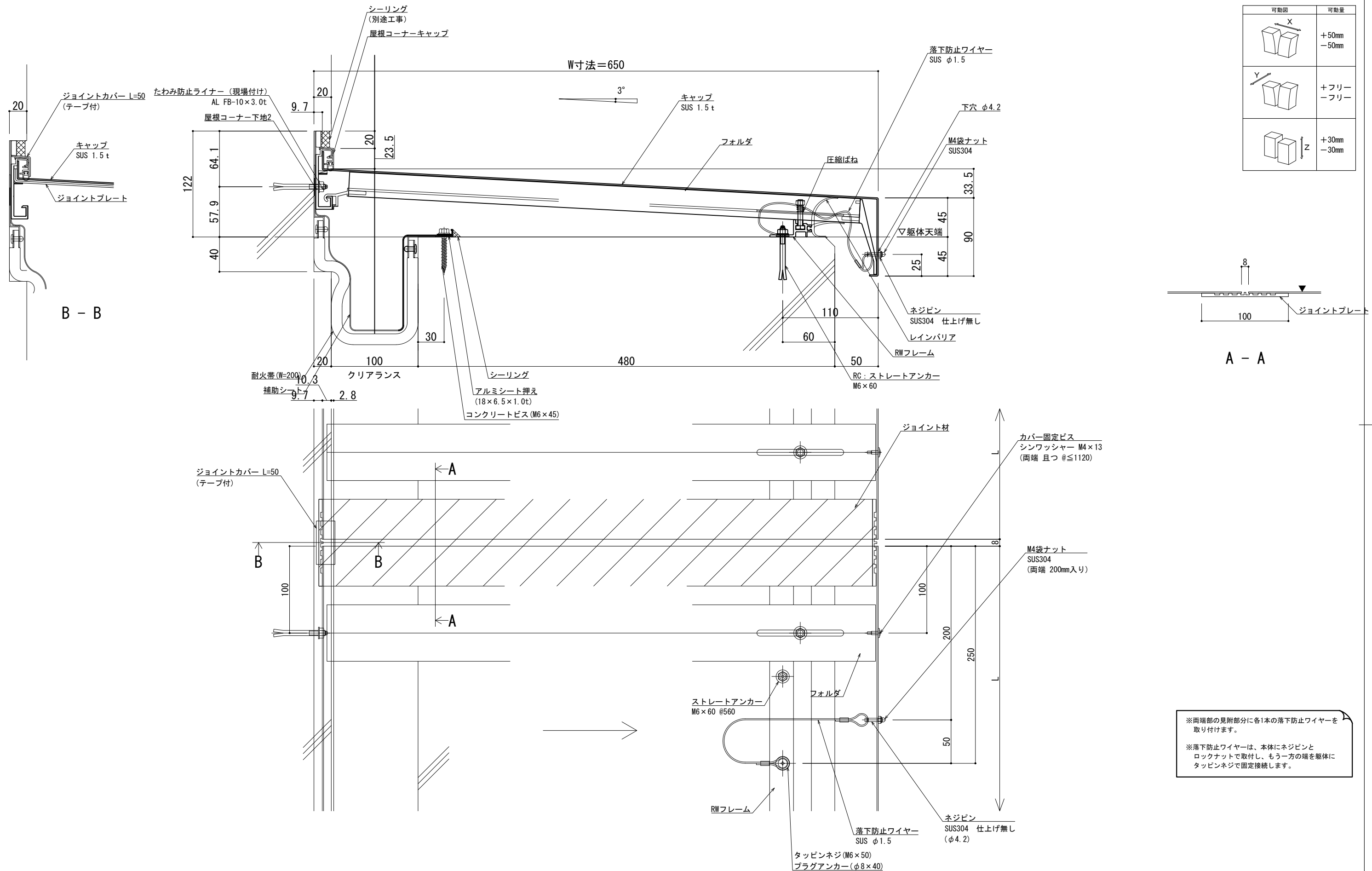
SL-SRCW650 [クリアランス100] (耐火帯) 12.5mm

種別: ステンレス
仕上げ: HL

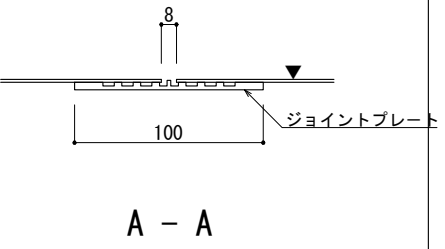
フォルダ固定間隔:
@ ≤ 560 mm

※ 落下防止ワイヤー付

S= 1:2



可動図	可動量
	+50mm -50mm
	+フリー -フリー
	+30mm -30mm



※両端部の見附部分に各1本の落下防止ワイヤーを取り付けます。

※落下防止ワイヤーは、本体にネジピンとロックナットで取付し、もう一方の端を躯体にタッピンネジで固定接続します。

製図: 2017.11.20 変更: 2021.03.15

改訂年月日	概要	特記事項	作成	設計	担当	検印	工事名	縮尺	通し番号
		当工事で使用する設計仕様、部材仕様は、設計仕様書に記載。						A1 1:2 A3 1:4	
			作成年月日	タイプ			図名	区分	図面番号
							EXP. J. C 屋根コーナー SL-SRCW650 断面図		
								管理番号	00000000, 000



屋根コーナー

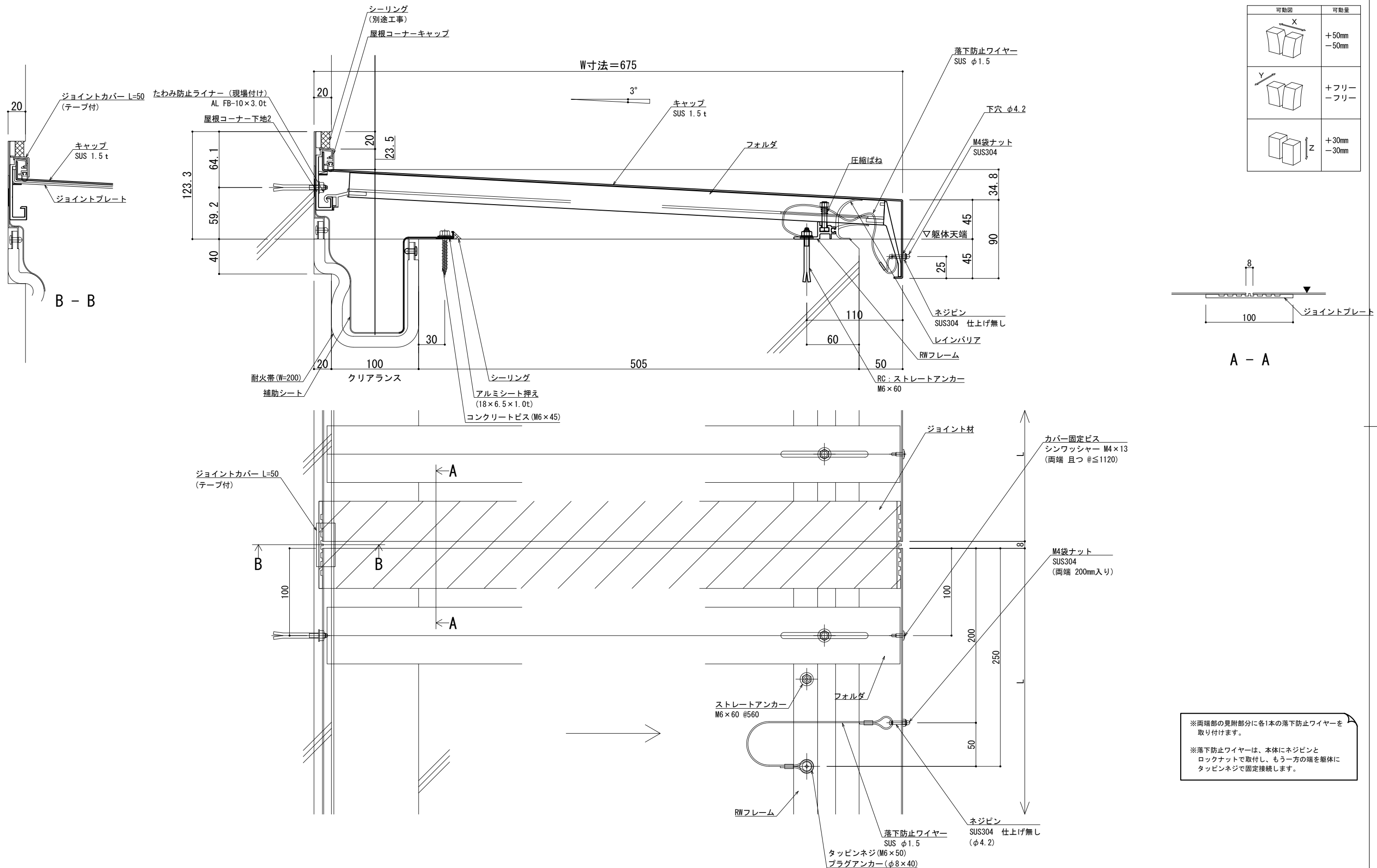
SL-SRCW675 [クリアランス100] (耐火帯) 12.5mm

種別: ステンレス
仕上げ: HL

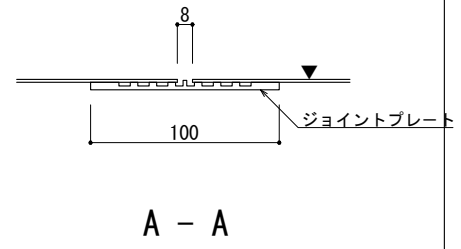
フォルダ固定間隔:
@ ≤ 560 mm

※ 落下防止ワイヤー付

S= 1:2



可動図	可動量
	+50mm -50mm
	+フリー -フリー
	+30mm -30mm



※両端部の見附部分に各1本の落下防止ワイヤーを取り付けます。
※落下防止ワイヤーは、本体にネジピンとロックナットで取付し、もう一方の端を躯体にタッピンネジで固定接続します。

製図: 2017.11.20 変更: 2021.03.15

改訂年月日	概要	特記事項	作成	設計	担当	検印	工事名	縮尺	通し番号
		当工事で使用する設計仕様、部材仕様は、設計仕様書に記載。						A1 1:2 A3 1:4	
			作成年月日	タイプ			図名	区分	図面番号
							EXP. J. C 屋根コーナー SL-SRCW675 断面図		

井上商事株式会社

管理番号: 00000000, 000

屋根コーナー

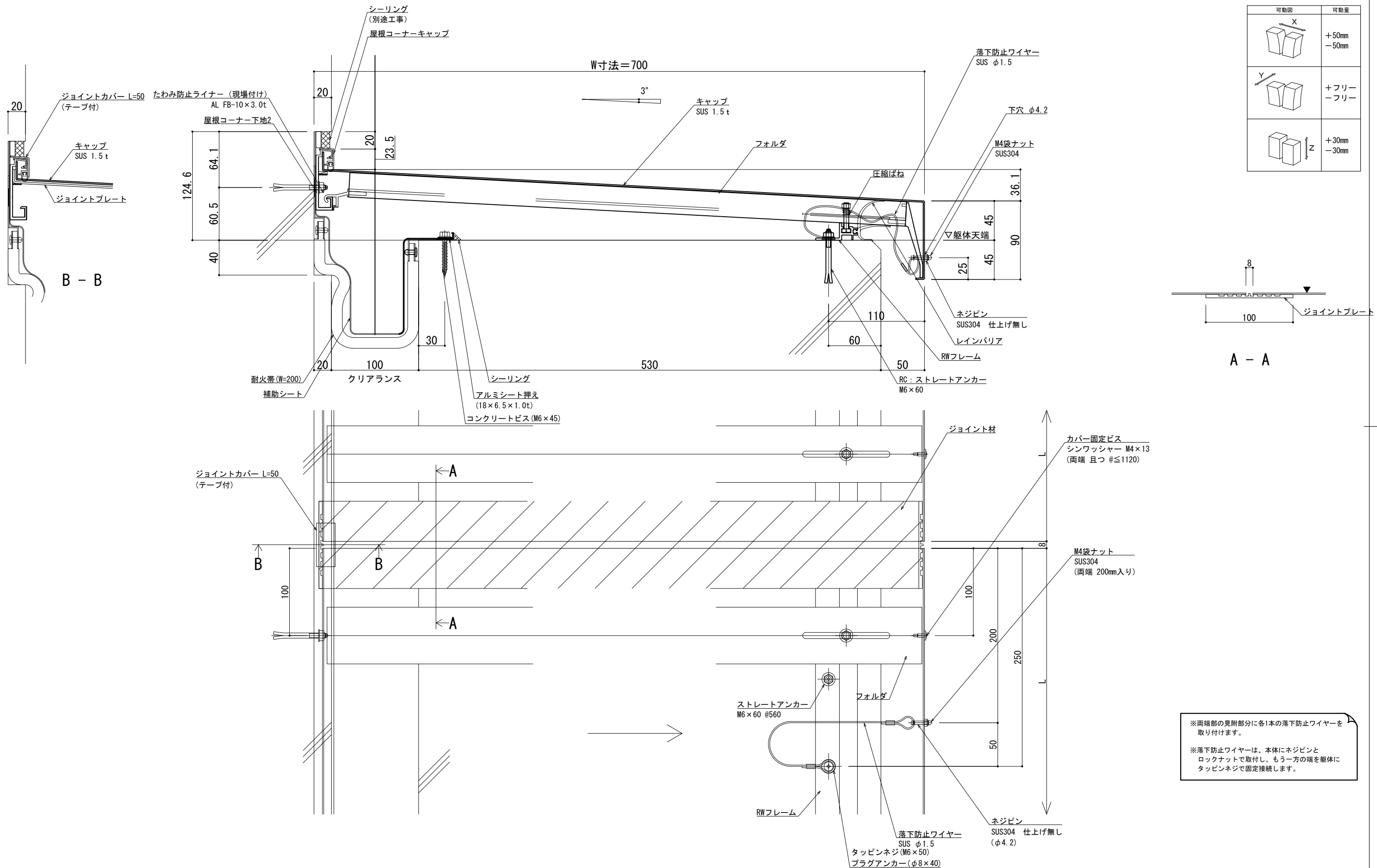
SL-SRCW700 [クリアランス100] (耐火帯) 12.5mm

種別: ステンレス
仕上げ: HL

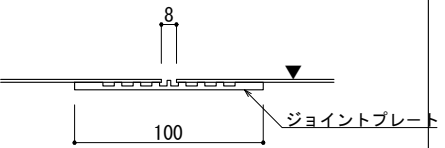
フォルダ固定間隔:
@ ≤ 560 mm

※ 落下防止ワイヤー付

S= 1:2



可動図	可動量
	+50mm -50mm
	+フリー -フリー
	+30mm -30mm



※両端部の見附部分に各1本の落下防止ワイヤーを取り付けます。

※落下防止ワイヤーは、本体にネジピンとロックナットで取付し、もう一方の端を躯体にタッピンネジで固定接続します。

製図: 2017.11.20 変更: 2021.03.15

改訂年月日	概要	特記事項	作成	設計	担当	検印	工事名	縮尺	通し番号
		当工事で使用する設計仕様、部材仕様は、設計仕様書に記載。						A1 1:2 A3 1:4	
			作成年月日	タイプ			図名	区分	図面番号
							EXP. J. C 屋根コーナー SL-SRCW700 断面図		

井上商事株式会社

管理番号: 00000000, 000

屋根コーナー

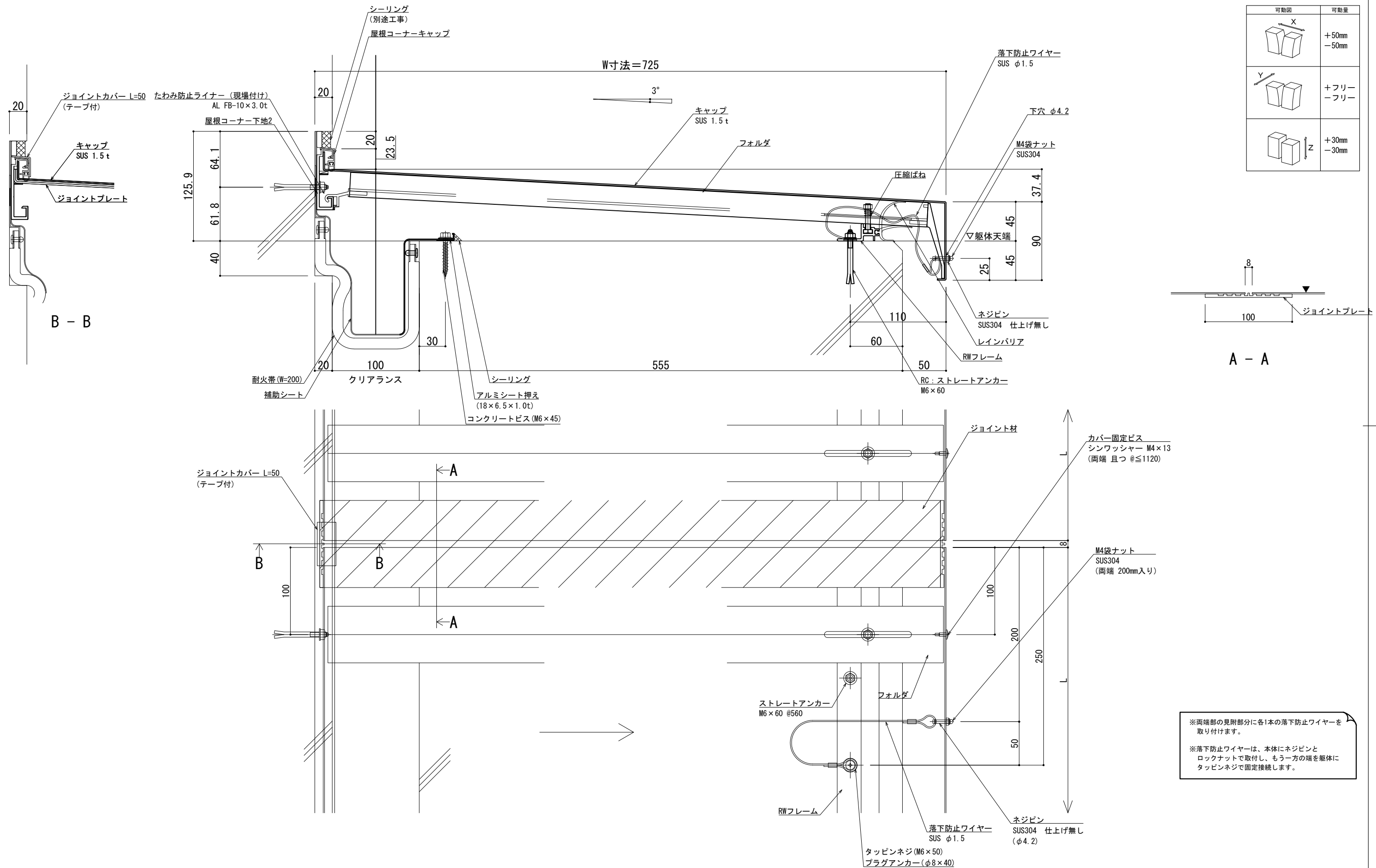
SL-SRCW725 [クリアランス100] (耐火帯) 12.5mm

種別: ステンレス
仕上げ: HL

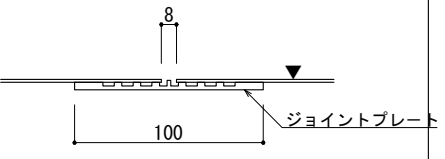
フォルダ固定間隔:
@ ≤ 560 mm

※ 落下防止ワイヤー付

S= 1:2



可動図	可動量
	+50mm -50mm
	+フリー -フリー
	+30mm -30mm



※両端部の見附部分に各1本の落下防止ワイヤーを取り付けます。

※落下防止ワイヤーは、本体にネジピンとロックナットで取付し、もう一方の端を躯体にタッピンネジで固定接続します。

製図: 2017.11.20 変更: 2021.03.15

改訂年月日	概要	特記事項	作成	設計	担当	検印	工事名	縮尺	通し番号
		当工事で使用する設計仕様、部材仕様は、設計仕様書に記載。						A1 1:2 A3 1:4	
			作成年月日	タイプ			図名	区分	図面番号
							EXP. J. C 屋根コーナー SL-SRCW725 断面図		
									管理番号: 00000000, 000

井上商事株式会社

屋根コーナー

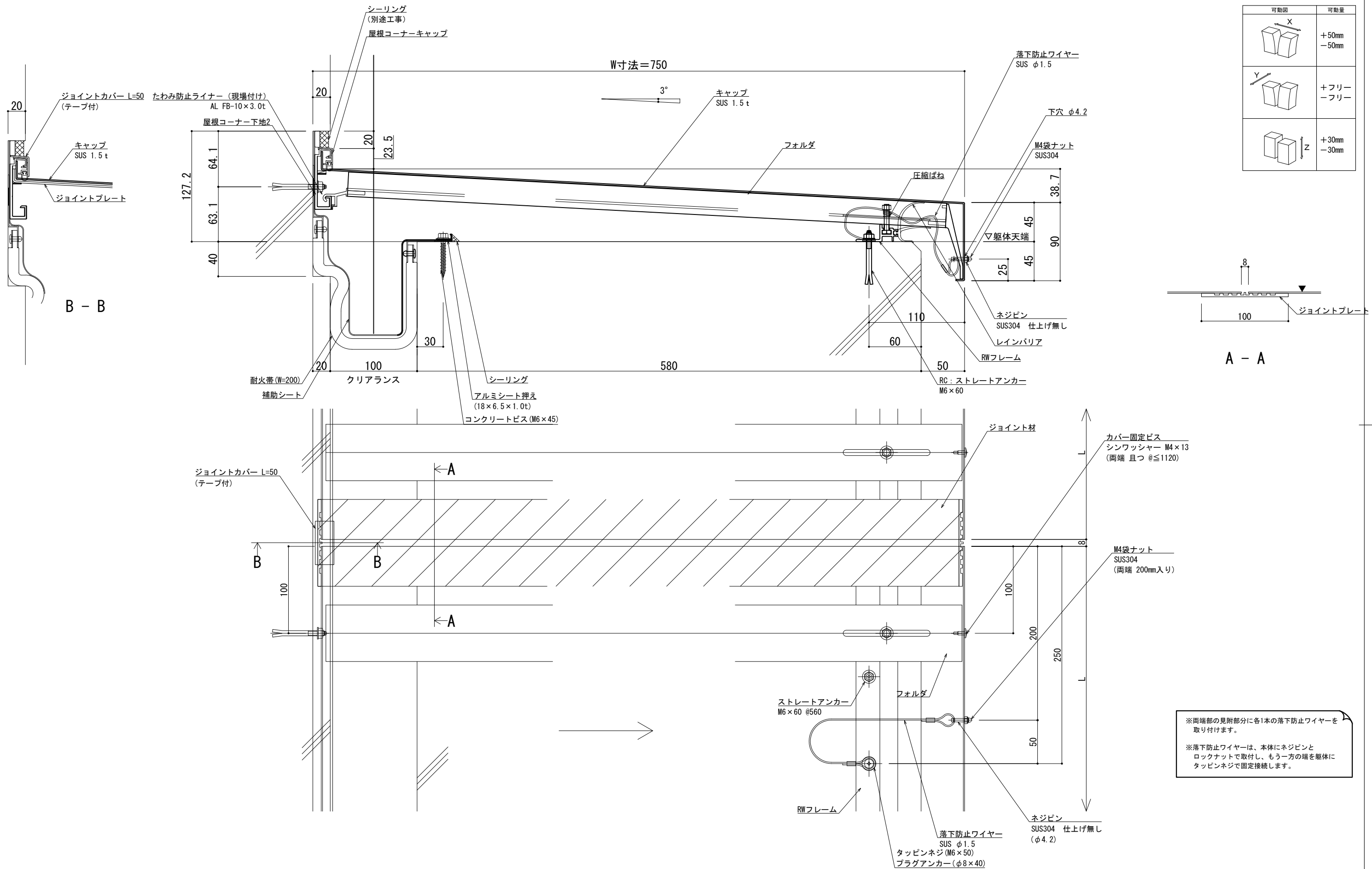
SL-SRCW750 [クリアランス100] (耐火帯) 12.5mm

種別: ステンレス
仕上げ: HL

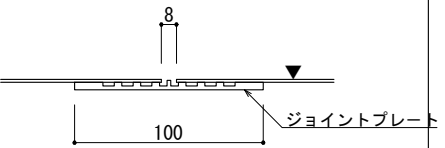
フォルダ固定間隔:
@ ≤ 560 mm

※ 落下防止ワイヤー付

S= 1:2



可動面	可動量
X	+50mm -50mm
Y	+フリー -フリー
Z	+30mm -30mm



※両端部の見附部分に各1本の落下防止ワイヤーを取り付けます。

※落下防止ワイヤーは、本体にネジピンとロックナットで取付し、もう一方の端を躯体にタッピンネジで固定接続します。

製図: 2017.11.20 変更: 2021.03.15

改訂年月日	概要	特記事項	作成	設計	担当	検印	工事名	縮尺	通し番号
		当工事で使用する設計仕様、部材仕様は、設計仕様書に記載。						A1 1:2 A3 1:4	秋の内
			作成年月日	タイプ			図名	区分	図面番号
							EXP. J. C 屋根コーナー SL-SRCW750 断面図		
								管理番号	00000000, 000



屋根コーナー

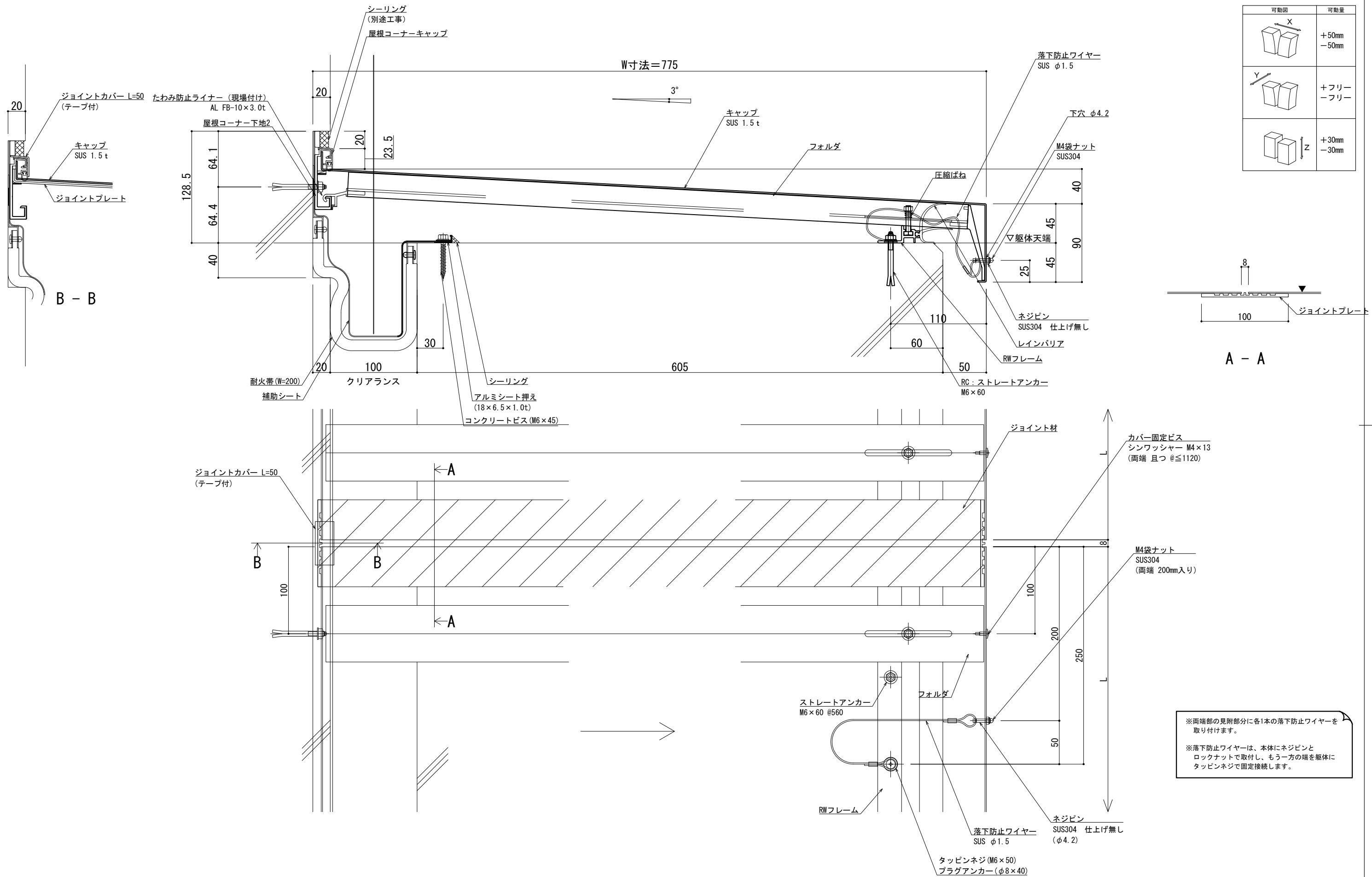
SL-SRCW775 [クリアランス100] (耐火帯) 12.5mm

種別: ステンレス
仕上げ: HL

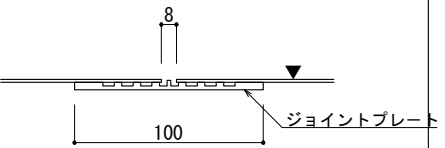
フォルダ固定間隔:
@ ≤ 560 mm

※ 落下防止ワイヤー付

S= 1:2



可動図	可動量
	+50mm -50mm
	+フリー -フリー
	+30mm -30mm



※両端部の見附部分に各1本の落下防止ワイヤーを取り付けます。

※落下防止ワイヤーは、本体にネジピンとロックナットで取付し、もう一方の端を躯体にタッピンネジで固定接続します。

製図: 2017.11.20 変更: 2021.03.15

改訂年月日	概要	特記事項	作成	設計	担当	検印	工事名	縮尺	通し番号
		当工事で使用する設計仕様、部材仕様は、設計仕様書に記載。						A1 1:2 A3 1:4	
			作成年月日	タイプ			図名	区分	図面番号
							EXP. J. C 屋根コーナー SL-SRCW775 断面図		

井上商事株式会社

管理番号: 00000000, 000

屋根コーナー

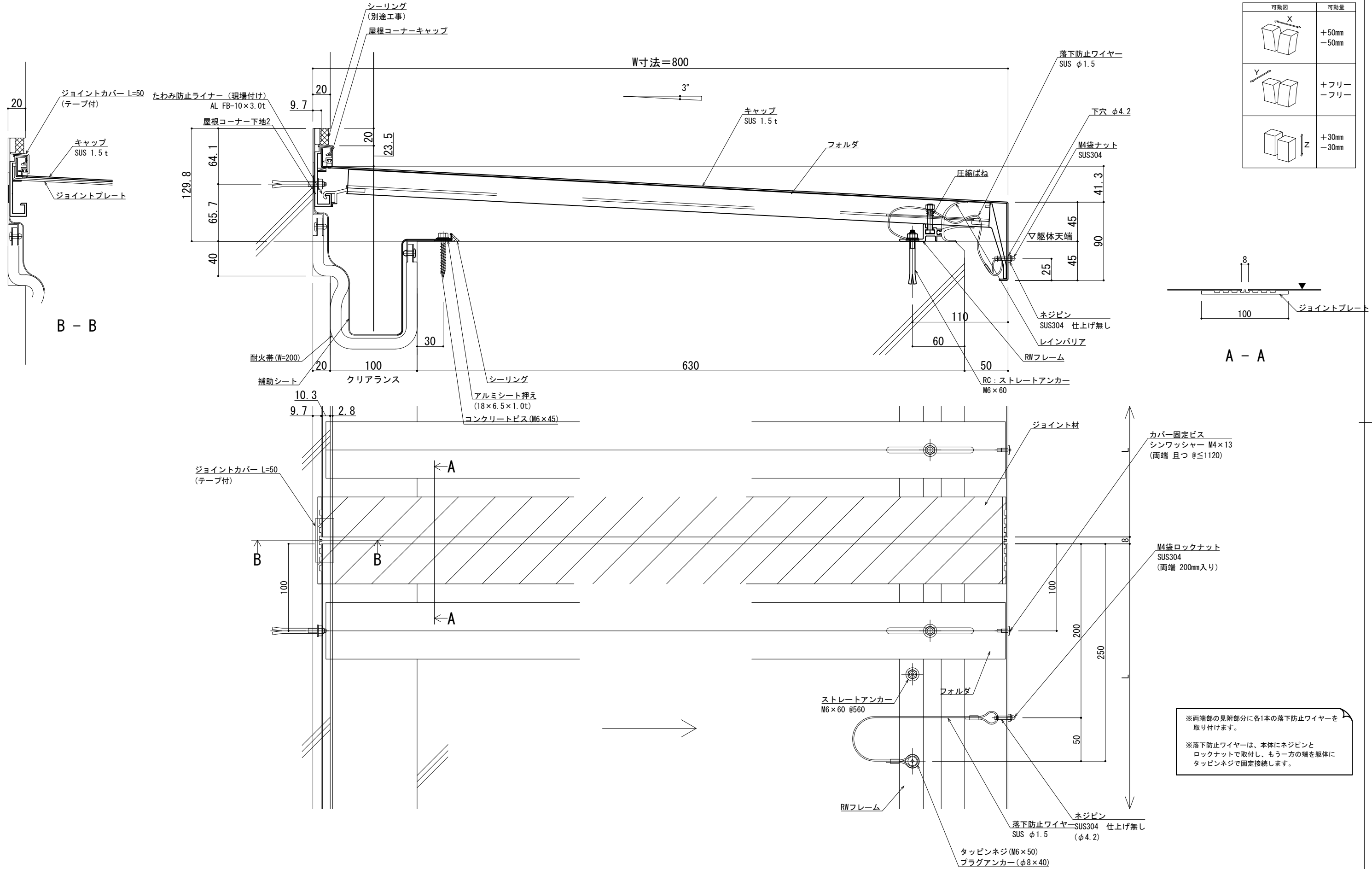
SL-SRCW800 [クリアランス100] (耐火帯) 12.5mm

種別: ステンレス
仕上げ: HL

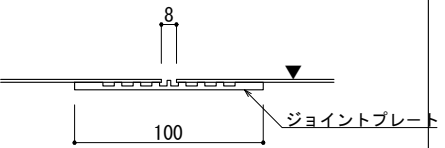
フォルダ固定間隔:
@ ≤ 560 mm

※ 落下防止ワイヤー付

S= 1:2



可動図	可動量
	+50mm -50mm
	+フリー -フリー
	+30mm -30mm



※両端部の見附部分に各1本の落下防止ワイヤーを取り付けます。

※落下防止ワイヤーは、本体にネジピンとロックナットで取付し、もう一方の端を躯体にタッピンネジで固定接続します。

改訂年月日	概要	特記事項	作成	設計	担当	検印	工事名	縮尺	通し番号
		当工事で使用する設計仕様、部材仕様は、設計仕様書に記載。						A1 1:2 A3 1:4	
			作成年月日		タイプ		図名	区分	図面番号
							EXP. J. C 屋根コーナー SL-SRCW800 断面図		



製図: 2017.11.20 変更: 2021.03.15

管理番号: 00000000.000

屋根コーナー

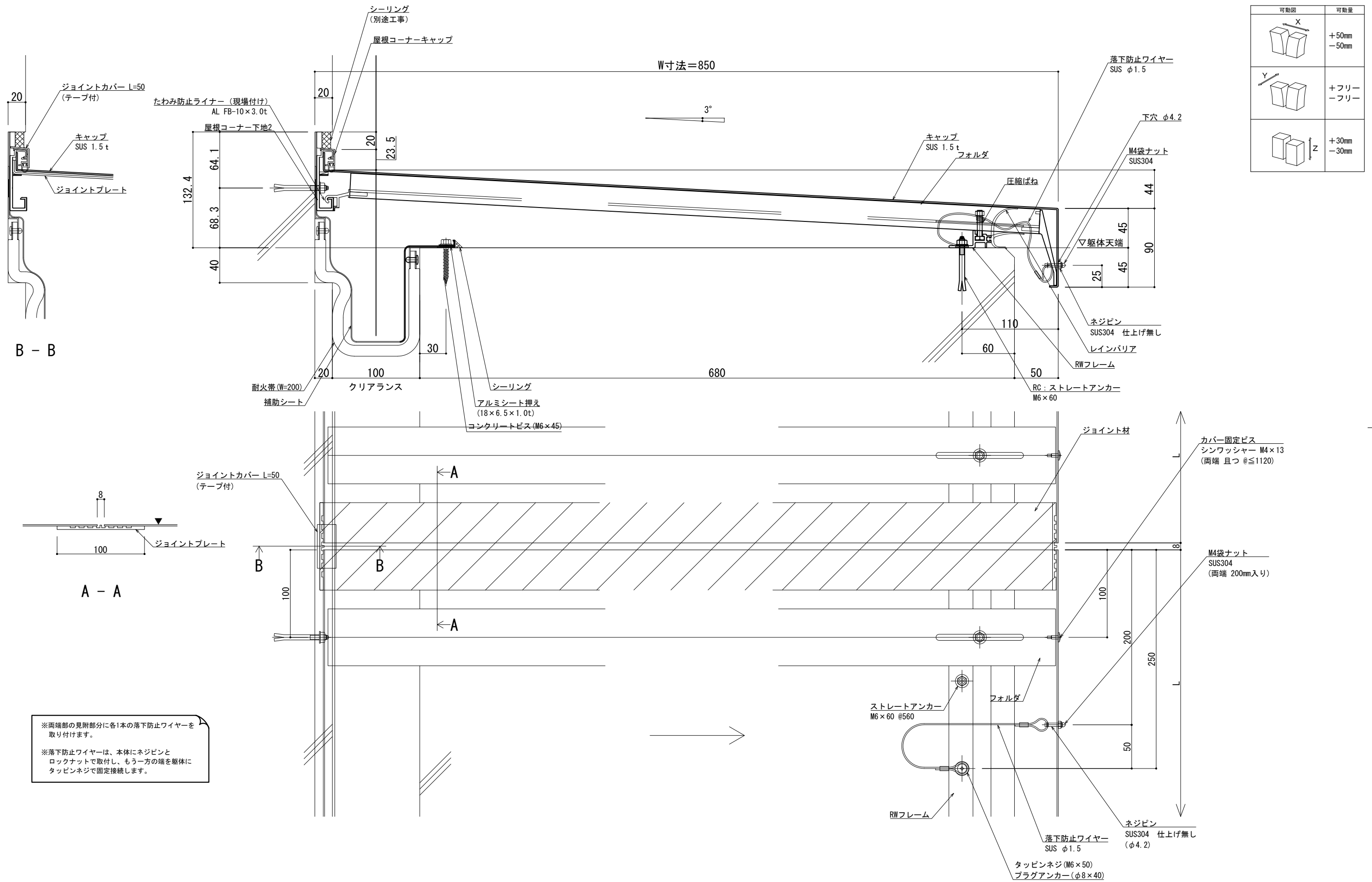
SL-SRCW850 [クリアランス100] (耐火帯) 12.5mm

種別: ステンレス
仕上げ: HL

フォルダ固定間隔:
@ ≤ 560 mm

※ 落下防止ワイヤー付

S= 1:2



※両端部の見附部分に各1本の落下防止ワイヤーを取り付けます。
※落下防止ワイヤーは、本体にネジピンとロックナットで取付し、もう一方の端を躯体にタッピンネジで固定接続します。

製図: 2017.11.20 変更: 2021.03.15

改訂年月日	概要	特記事項	作成	設計	担当	検印	工事名	縮尺	通し番号
		当工事で使用する設計仕様、部材仕様は、設計仕様書に記載。						A1 1:2 A3 1:4	1 / 1
			作成年月日	タイプ			図名	区分	図面番号
							EXP. J. C 屋根コーナー SL-SRCW850 断面図		

井上商事株式会社

管理番号: 00000000.000

屋根コーナー

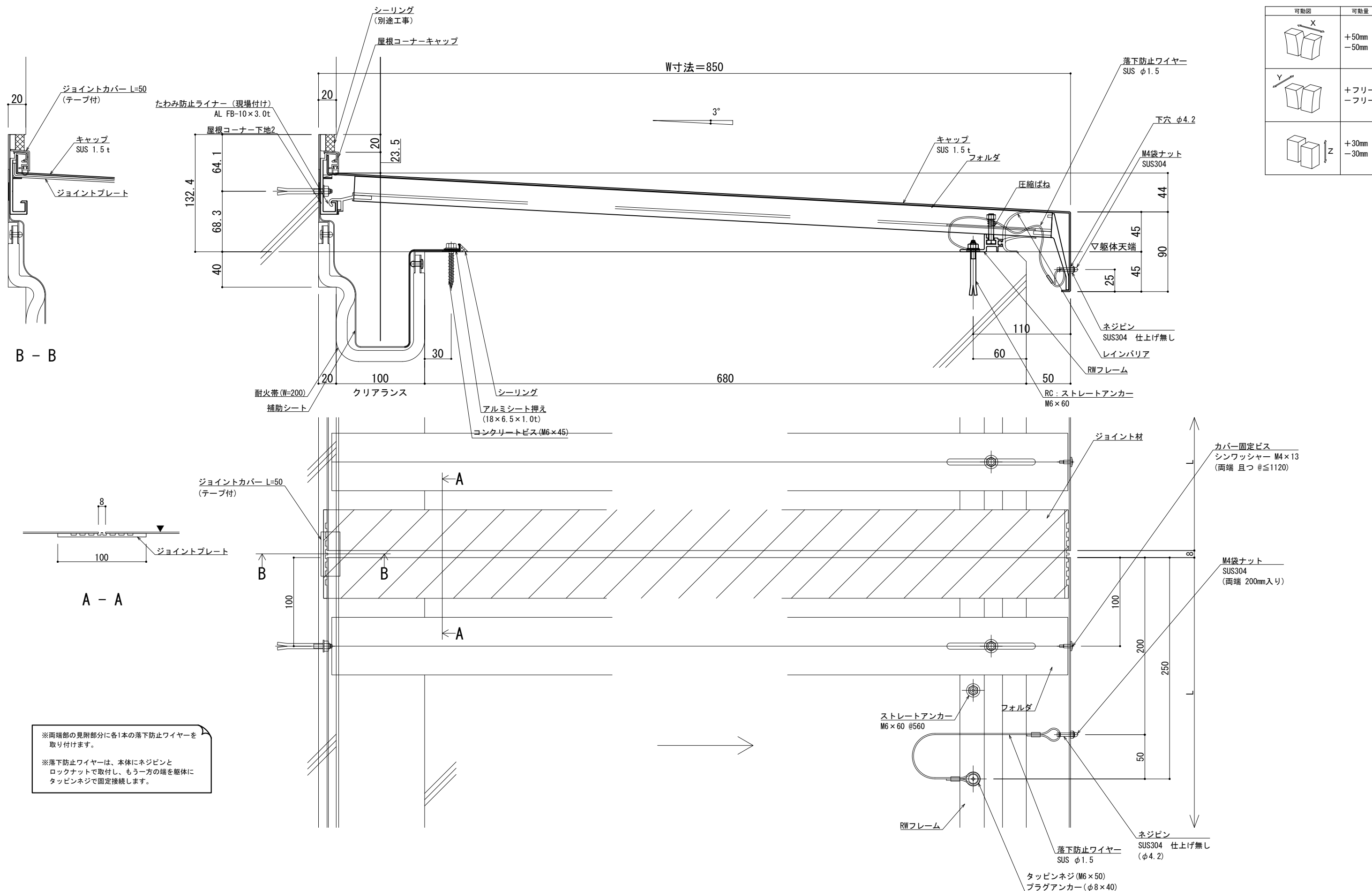
SL-SRCW850 [クリアランス100] (耐火帯) 12.5mm

種別: ステンレス
仕上げ: HL

フォルダ固定間隔:
@ ≤ 560 mm

※ 落下防止ワイヤー付

S= 1:2



可動図	可動量
	+50mm -50mm
	+フリー -フリー
	+30mm -30mm

※両端部の見附部分に各1本の落下防止ワイヤーを取り付けます。

※落下防止ワイヤーは、本体にネジピンとロックナットで取付し、もう一方の端を躯体にタッピンネジで固定接続します。

製図: 2017.11.20 変更: 2021.03.15

改訂年月日	概要	特記事項	作成	設計	担当	検印	工事名	縮尺	通し番号
		当工事で使用する設計仕様、部材仕様は、設計仕様書に記載。						A1 1:2 A3 1:4	1 / 1
			作成年月日	タイプ			図名	区分	図面番号
							EXP. J. C 屋根コーナー SL-SRCW850 断面図		

井上商事株式会社

管理番号: 00000000.000

屋根コーナー

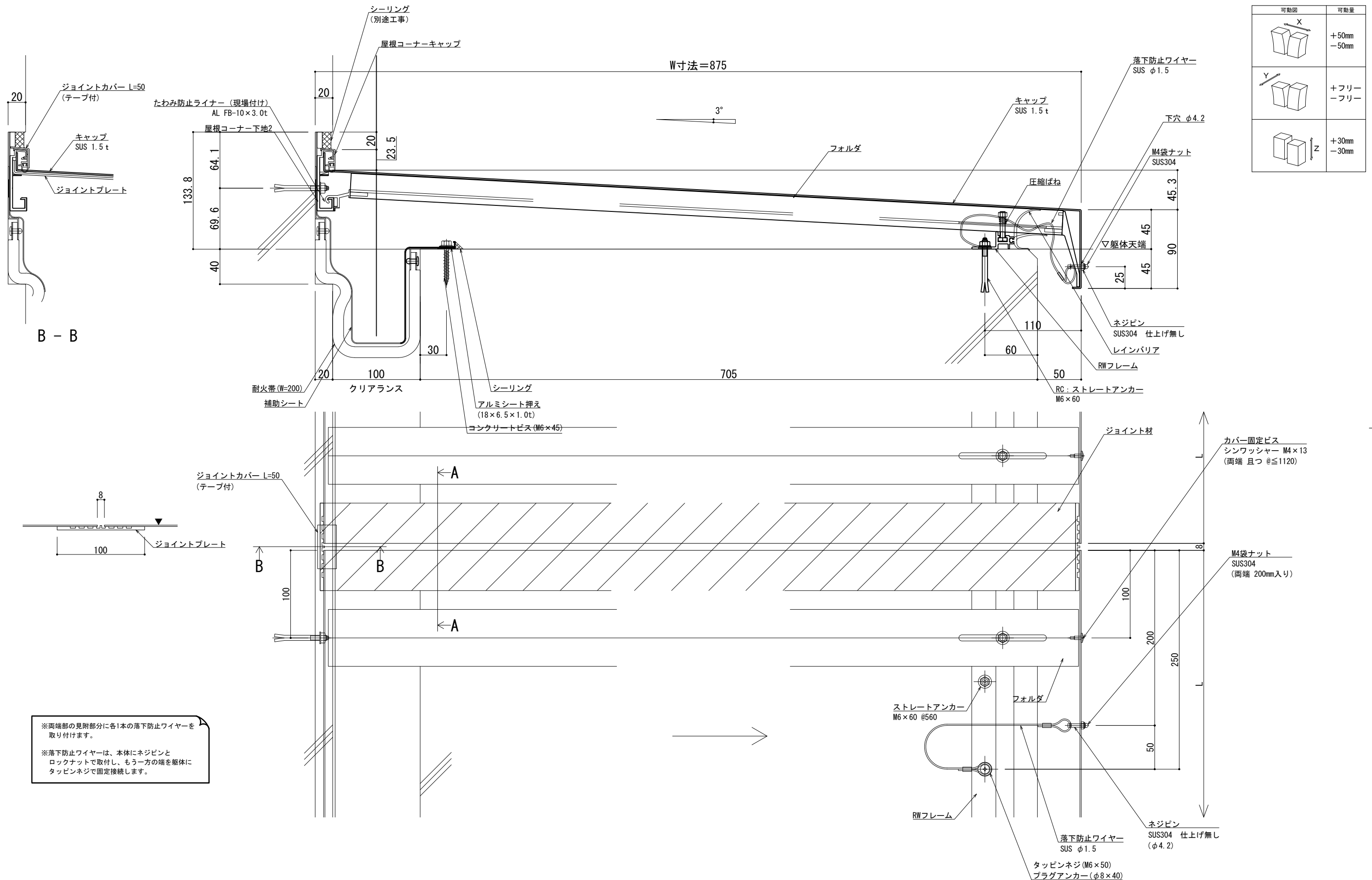
SL-SRCW875 [クリアランス100] (耐火帯) 12.5mm

種別: ステンレス
仕上げ: HL

フォルダ固定間隔:
@ ≤ 560 mm

※ 落下防止ワイヤー付

S= 1:2



※両端部の見附部分に各1本の落下防止ワイヤーを取り付けます。
※落下防止ワイヤーは、本体にネジピンとロックナットで取付し、もう一方の端を躯体にタッピンネジで固定接続します。

製図: 2017.11.20 変更: 2021.03.15

改訂年月日	概要	特記事項	作成	設計	担当	検印	工事名	縮尺	通し番号
		当工事で使用する設計仕様、部材仕様は、設計仕様書に記載。						A1 1:2 A3 1:4	1 / 1
			作成年月日	タイプ			図名	区分	図面番号
							EXP. J. C 屋根コーナー SL-SRCW875 断面図		

井上商事株式会社

管理番号: 00000000.000

屋根コーナー

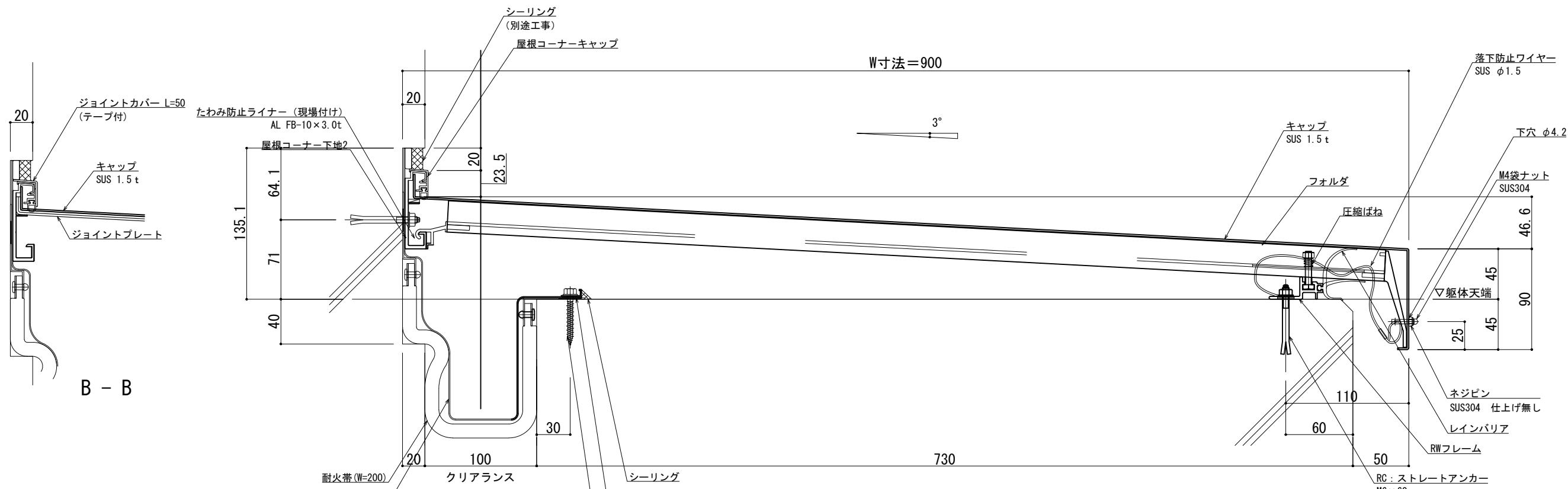
SL-SRCW900 [クリアランス100] (耐火帯) 12.5mm

種別: ステンレス
仕上げ: HL

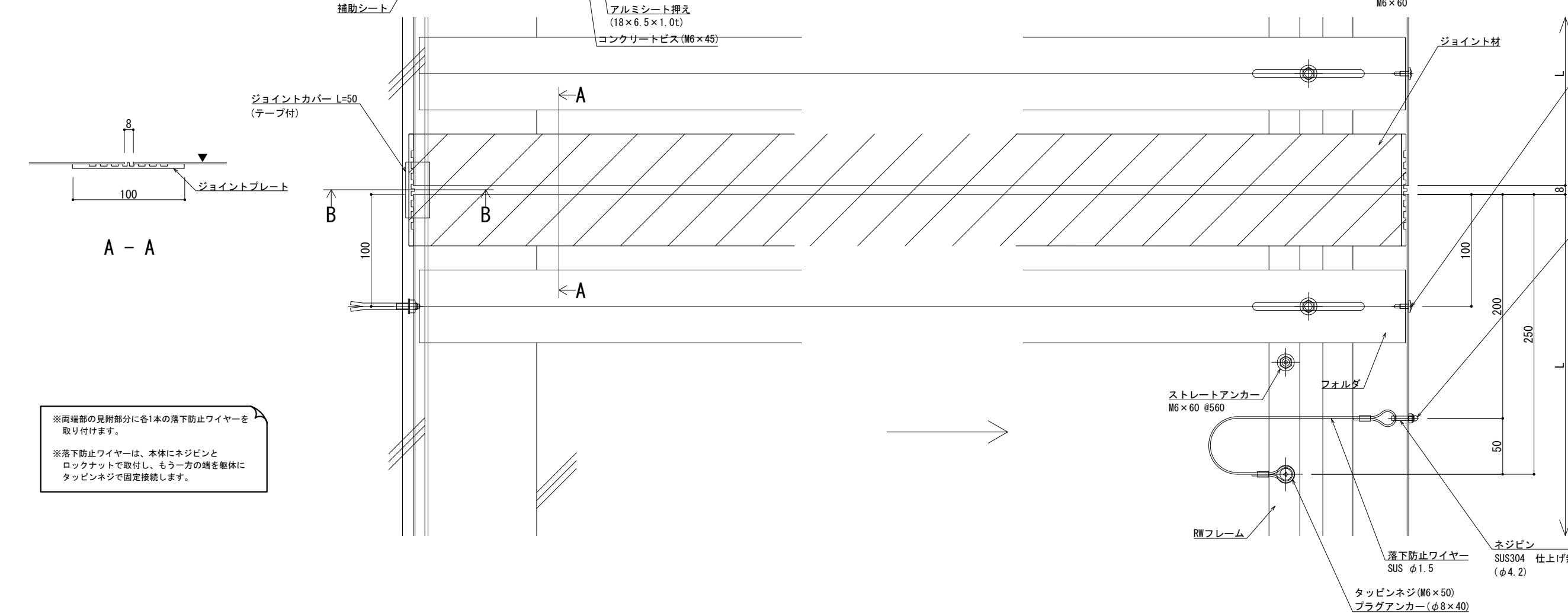
フォルダ固定間隔:
@ ≤ 560 mm

※ 落下防止ワイヤー付

S= 1:2



可動面	可動量
X	+50mm -50mm
Y	+フリー -フリー
Z	+30mm -30mm



※両端部の見附部分に各1本の落下防止ワイヤーを取り付けます。
※落下防止ワイヤーは、本体にネジピンとロックナットで取付し、もう一方の端を躯体にタッピンネジで固定接続します。

製図: 2017.11.20 変更: 2021.03.15

改訂年月日	概要	特記事項	作成	設計	担当	検印	工事名	縮尺	通し番号
		当工事で使用する設計仕様、部材仕様は、設計仕様書に記載。						A1 1:2 A3 1:4	1 / 1
改訂			作成年月日	タイプ			図名	区分	図面番号
							EXP. J. C 屋根コーナー SL-SRCW900 断面図		

井上商事株式会社

管理番号: 00000000, 000