

屋根コーナー

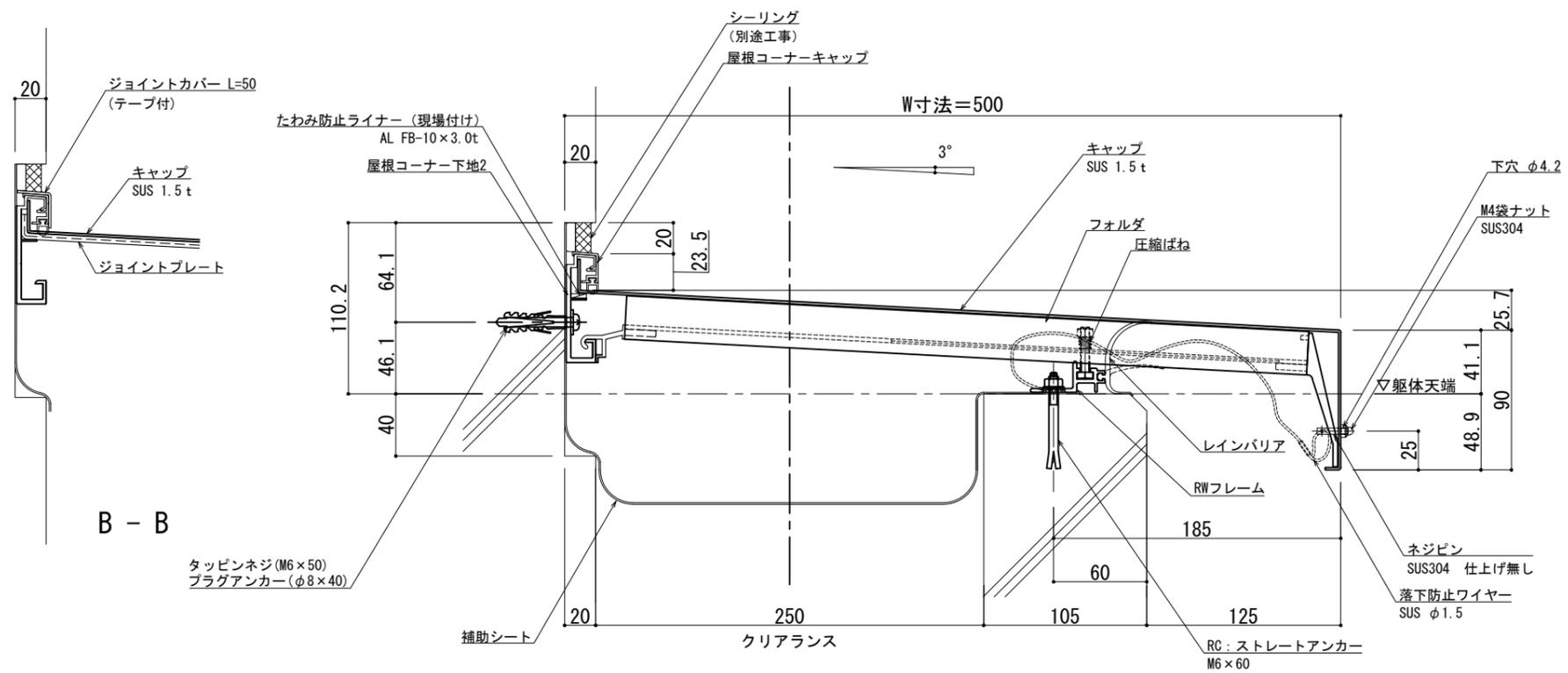
SL-SRCW500 [クリアランス250]

種別：ステンレス
仕上げ：HL

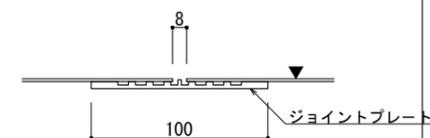
フォルダ固定間隔：
@ ≤ 560 mm

※ 落下防止ワイヤー付

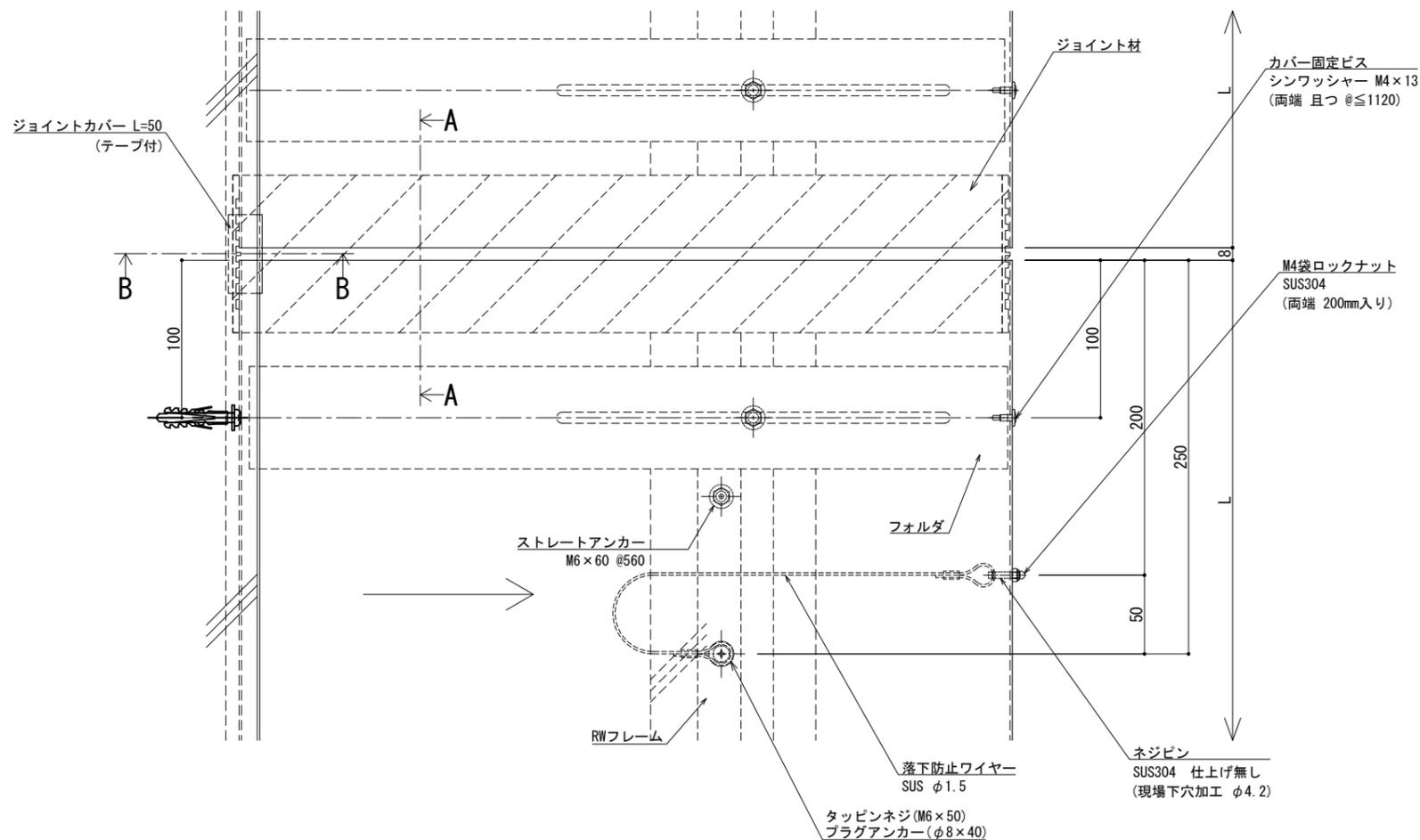
S= 1:2



可動図	可動量
	+125mm -125mm
	+フリー -フリー
	+30mm -30mm



A - A



※両端部の見附部分に各1本の落下防止ワイヤーを取り付けます。
※落下防止ワイヤーは、本体にネジピンとロックナットで取付し、もう一方の端を躯体にタッピングネジで固定接続します。

製図: 2017.11.20 変更: 2021.03.15

改訂年月日	概要	特記事項	作成	設計	担当	検印	工事名	縮尺	通し番号
		当工事で使用する設計仕様、部材仕様は、設計仕様書に記載。						A1 1:2 A3 1:4	・ / 枚の内
			作成年月日	タイプ			図名	区分	図面番号
							EXP. J. C 屋根コーナー SL-SRCW500 断面図		00000000_000

井上商事株式会社

屋根コーナー

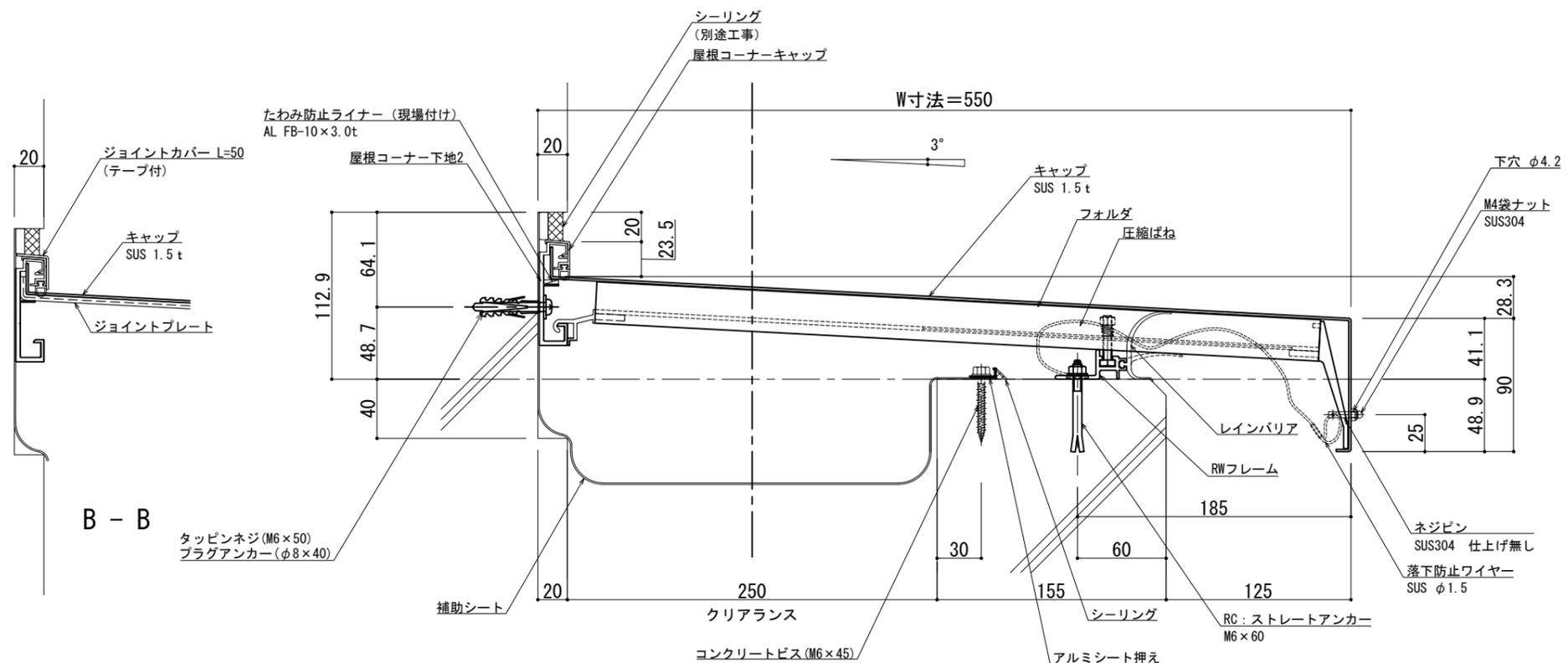
SL-SRCW550 [クリアランス250]

種別：ステンレス
仕上げ：HL

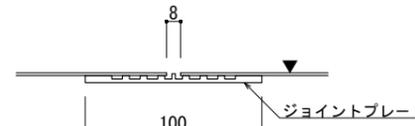
フォルダ固定間隔：
@ ≤ 560 mm

※ 落下防止ワイヤー付

S= 1:2

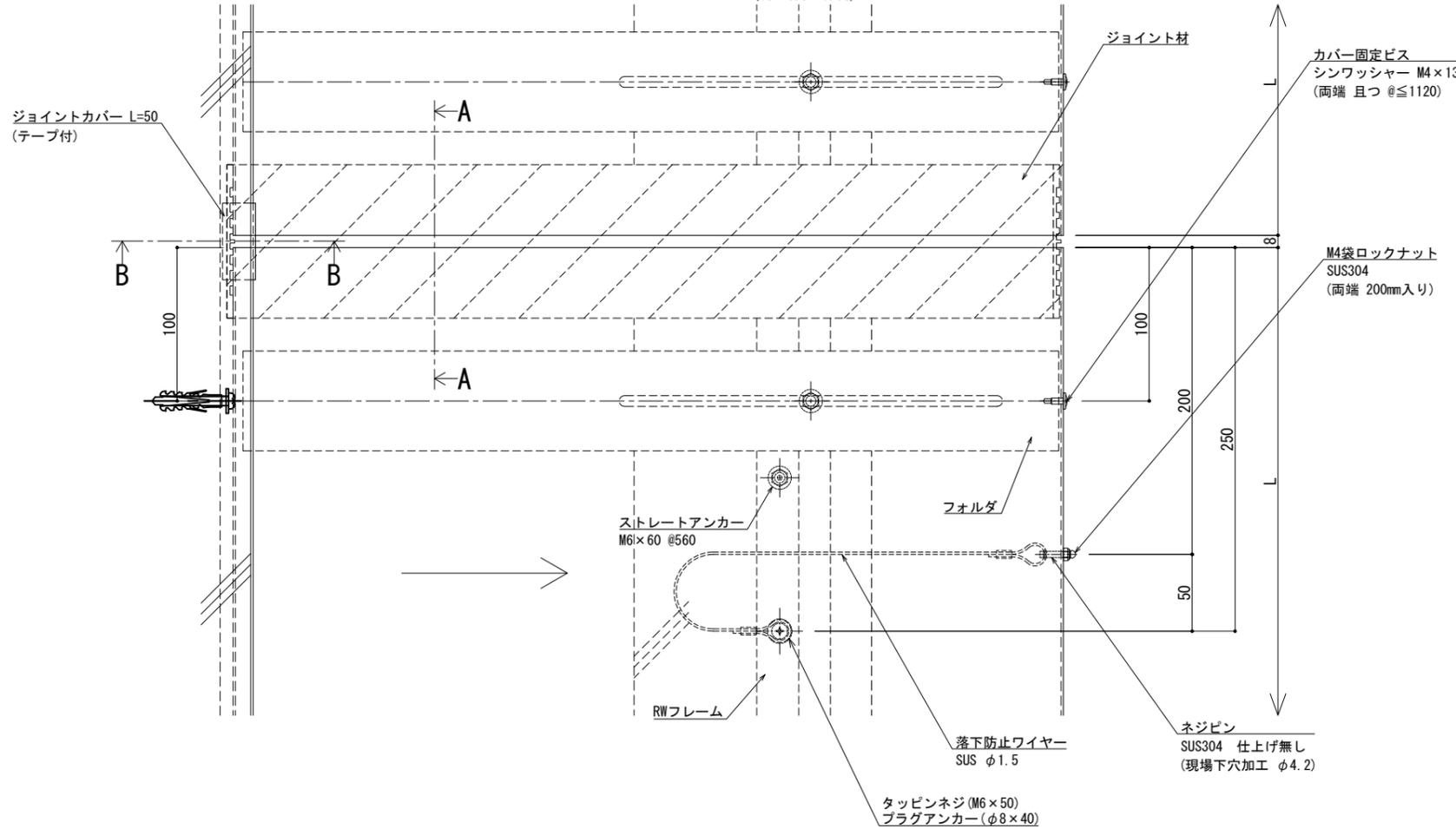


B - B



A - A

可動図	可動量
	+125mm -125mm
	+フリー -フリー
	+30mm -30mm



※両端部の見附部分に各1本の落下防止ワイヤーを取り付けます。
※落下防止ワイヤーは、本体にネジピンとロックナットで取付し、もう一方の端を躯体にタッピンネジで固定接続します。

製図: 2017.11.20 変更: 2021.03.15

改訂年月日	概要	特記事項	作成	設計	担当	検印	工事名	縮尺	通し番号
		当工事で使用する設計仕様、部材仕様は、設計仕様書に記載。						A1 1:2 A3 1:4	● / ●
			作成年月日	タイプ			図名	区分	図面番号
							EXP. J. C 屋根コーナー SL-SRCW550 断面図		● ● ● ● ● ● ● ●



管理番号: 00000000.000

屋根コーナー

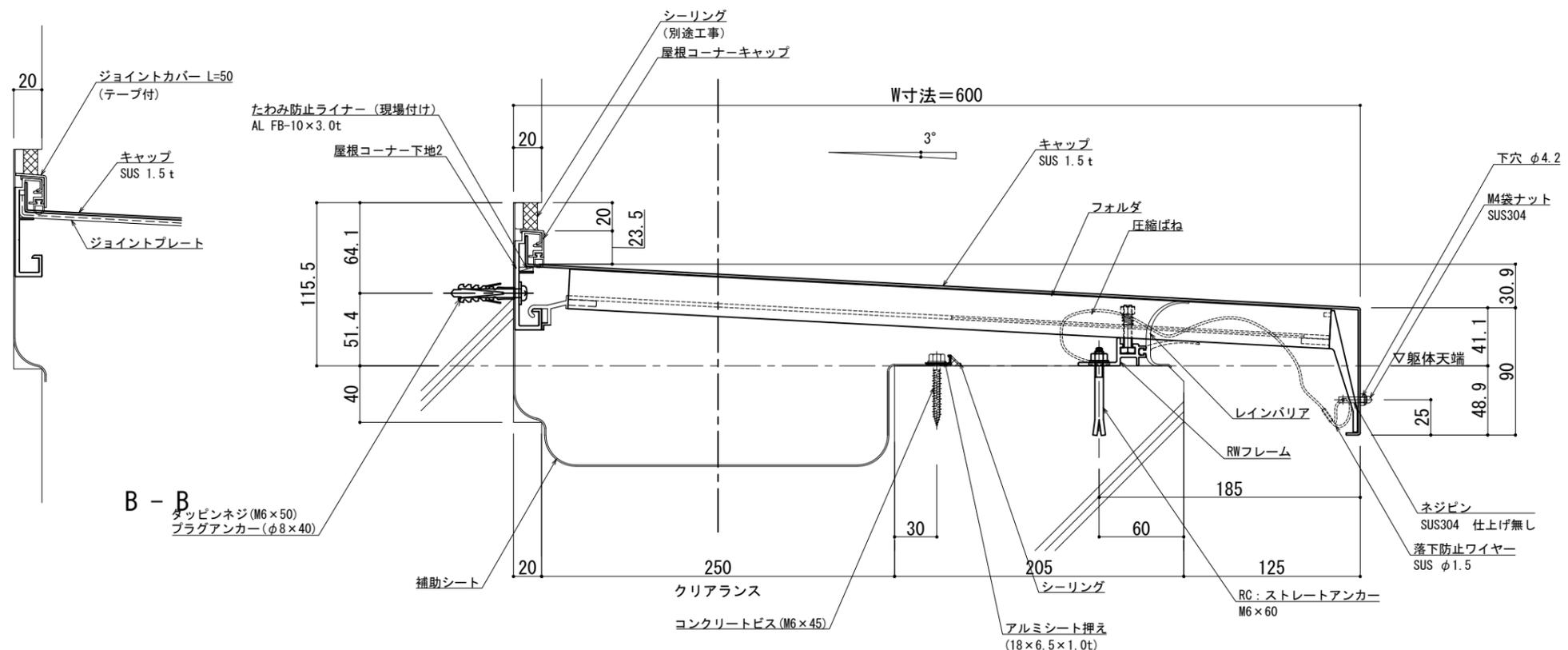
SL-SRCW600 [クリアランス250]

種別: ステンレス
仕上げ: HL

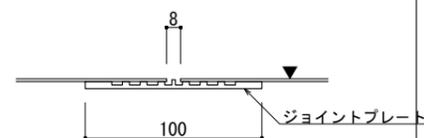
フォルダ固定間隔:
@ ≤ 560 mm

※ 落下防止ワイヤー付

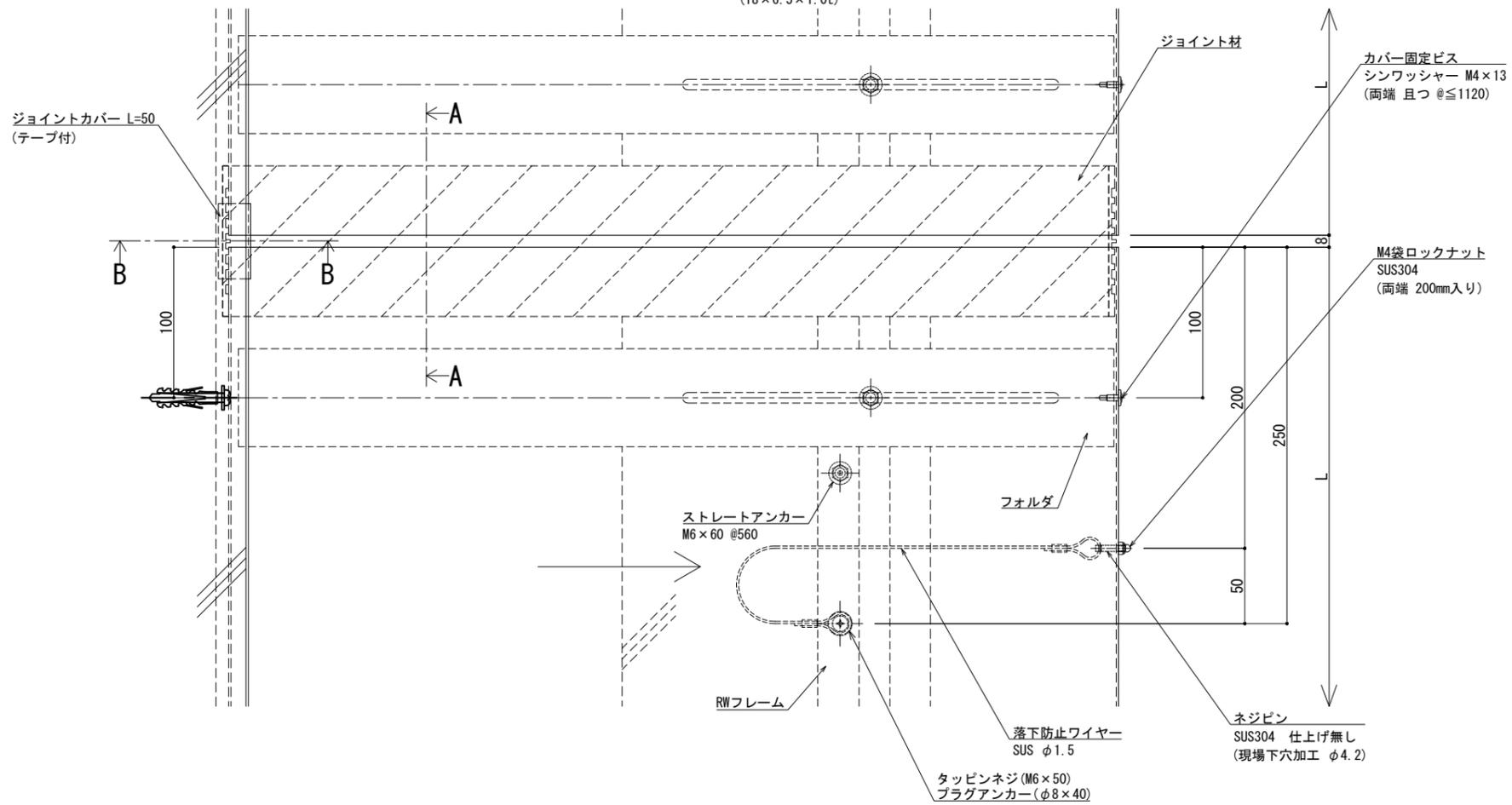
S= 1:2



可動図	可動量
	+125mm -125mm
	+フリー -フリー
	+30mm -30mm



A - A



※両端部の見附部分に各1本の落下防止ワイヤーを取り付けます。
※落下防止ワイヤーは、本体にネジピンとロックナットで取付し、もう一方の端を躯体にタッピンネジで固定接続します。

製図: 2017.11.20 変更: 2021.03.15

改訂年月日	概要	特記事項	作成	設計	担当	検印	工事名	縮尺	通し番号
		当工事で使用する設計仕様、部材仕様は、設計仕様書に記載。						A1:2 A3:4	〃
			作成年月日	タイプ			図名	区分	図面番号
							EXP. J. C 屋根コーナー SL-SRCW600 断面図		〃

井上商事株式会社

管理番号: 00000000.000

屋根コーナー

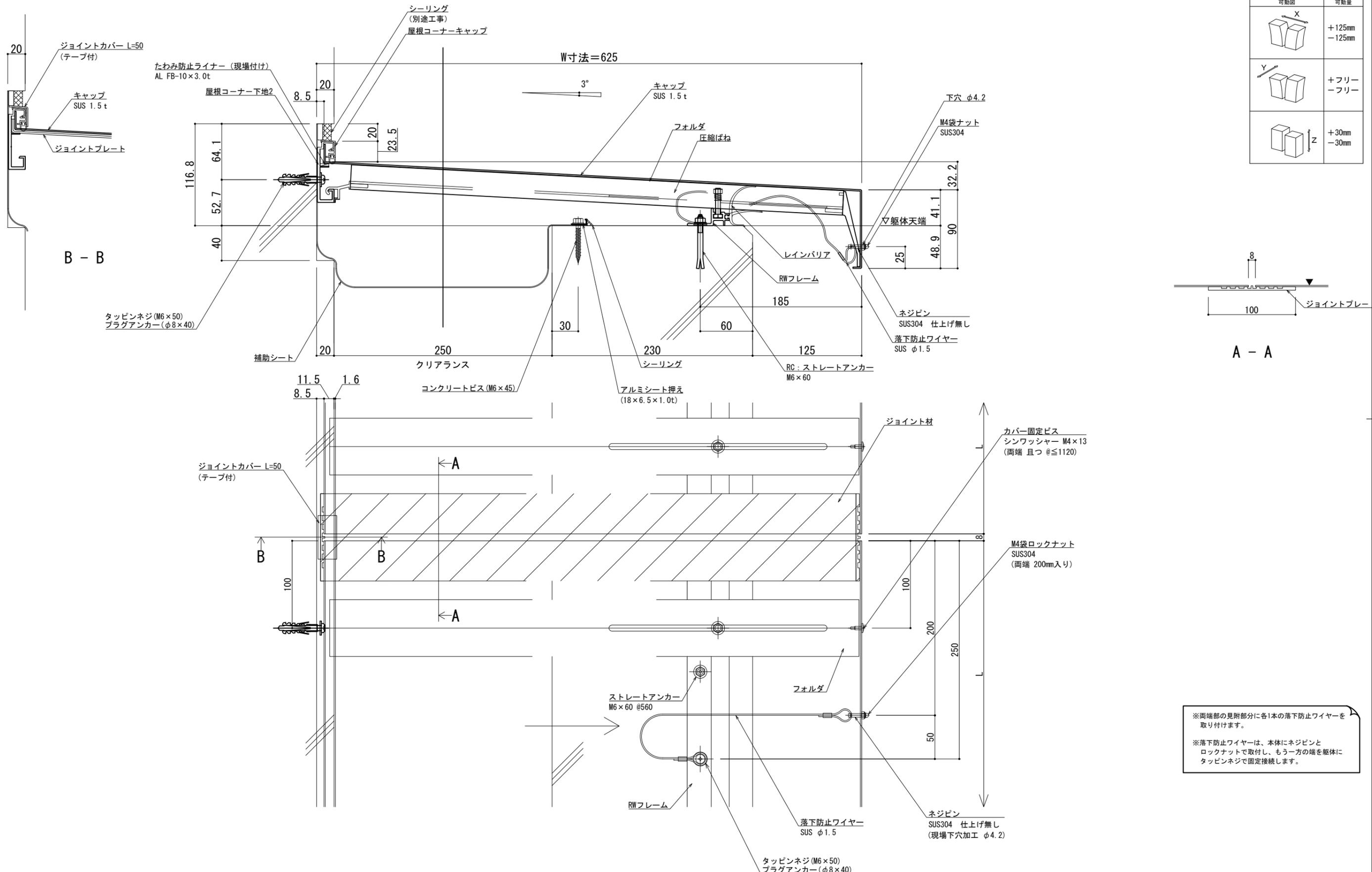
SL-SRCW625 [クリアランス250]

種別: ステンレス
仕上げ: HL

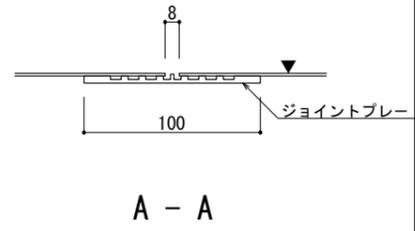
フォルダ固定間隔:
@ ≤ 560 mm

※ 落下防止ワイヤー付

S= 1:2



可動図	可動量
	+125mm -125mm
	+フリー -フリー
	+30mm -30mm



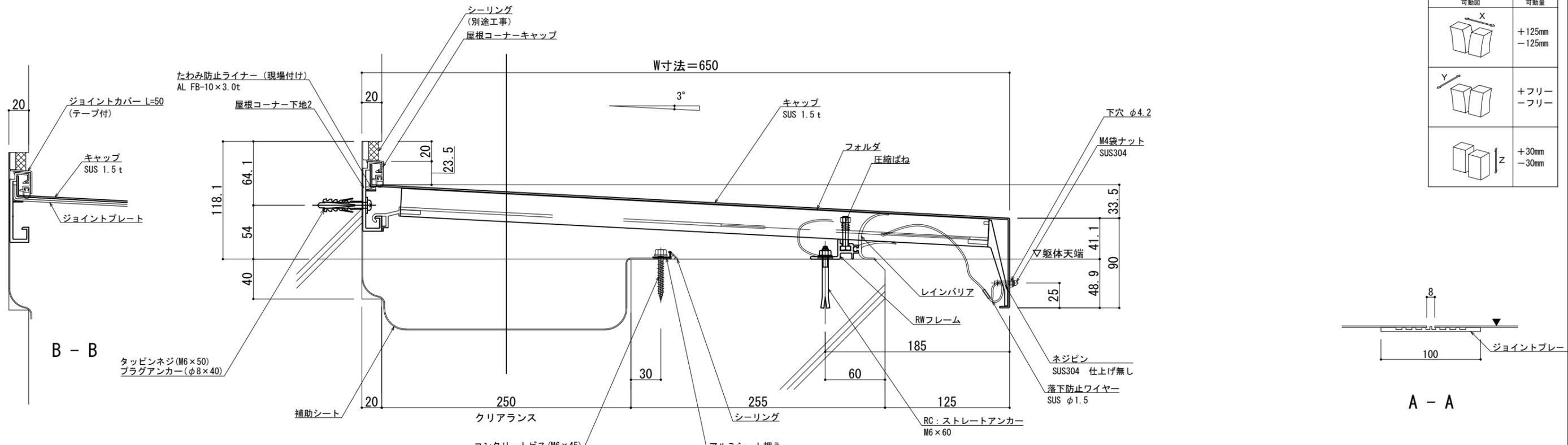
※両端部の見附部分に各1本の落下防止ワイヤーを取り付けます。

※落下防止ワイヤーは、本体にネジピンとロックナットで取付し、もう一方の端を躯体にタッピンネジで固定接続します。

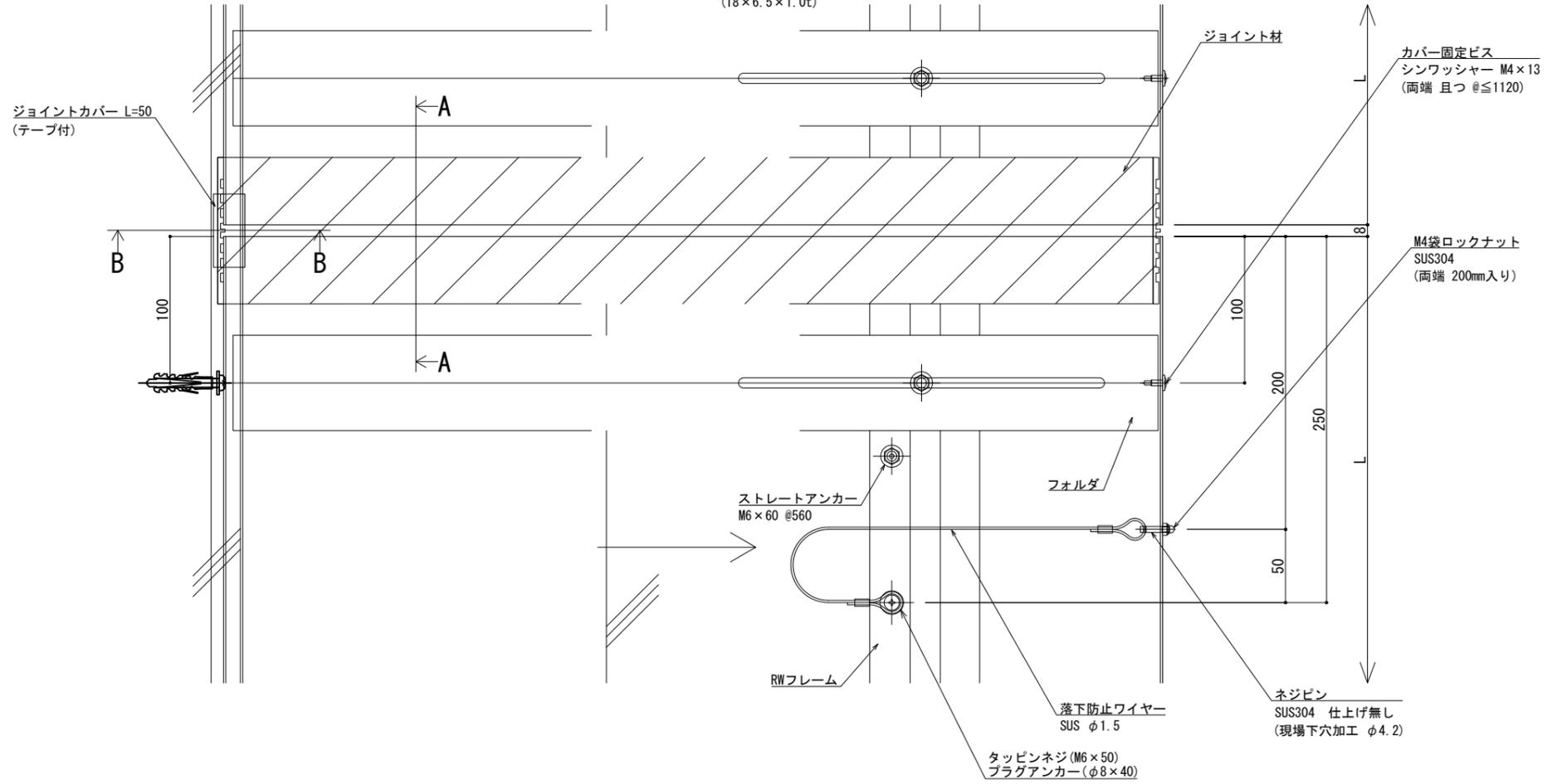
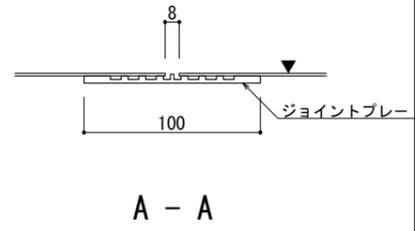
改訂年月日	概要	特記事項	作成	設計	担当	検印	工事名	縮尺	通し番号
								A1 1:2 A3 1:4	1 / 1
作成年月日							図名	区分	図面番号
							EXP. J. C 屋根コーナー SL-SRCW625 断面図		

井上商事株式会社

管理番号: 00000000.000



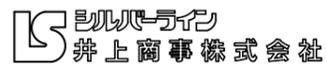
可動図	可動量
	+125mm -125mm
	+フリー -フリー
	+30mm -30mm



※両端部の見附部分に各1本の落下防止ワイヤーを取り付けます。
 ※落下防止ワイヤーは、本体にネジピンとロックナットで取付し、もう一方の端を躯体にタッピングネジで固定接続します。

製図: 2017.11.20 変更: 2021.03.15

改訂年月日	概要	特記事項 当工事で使用する設計仕様、部材仕様は、設計仕様書に記載。	作成	設計	担当	検印	工事名	縮尺 A1 1:2 A3 1:4	通し番号
改訂			作成年月日	タイプ			図名 EXP. J. C 屋根コーナー SL-SRCW650 断面図	区分	図面番号
▲									管理番号 00000000.000



屋根コーナー

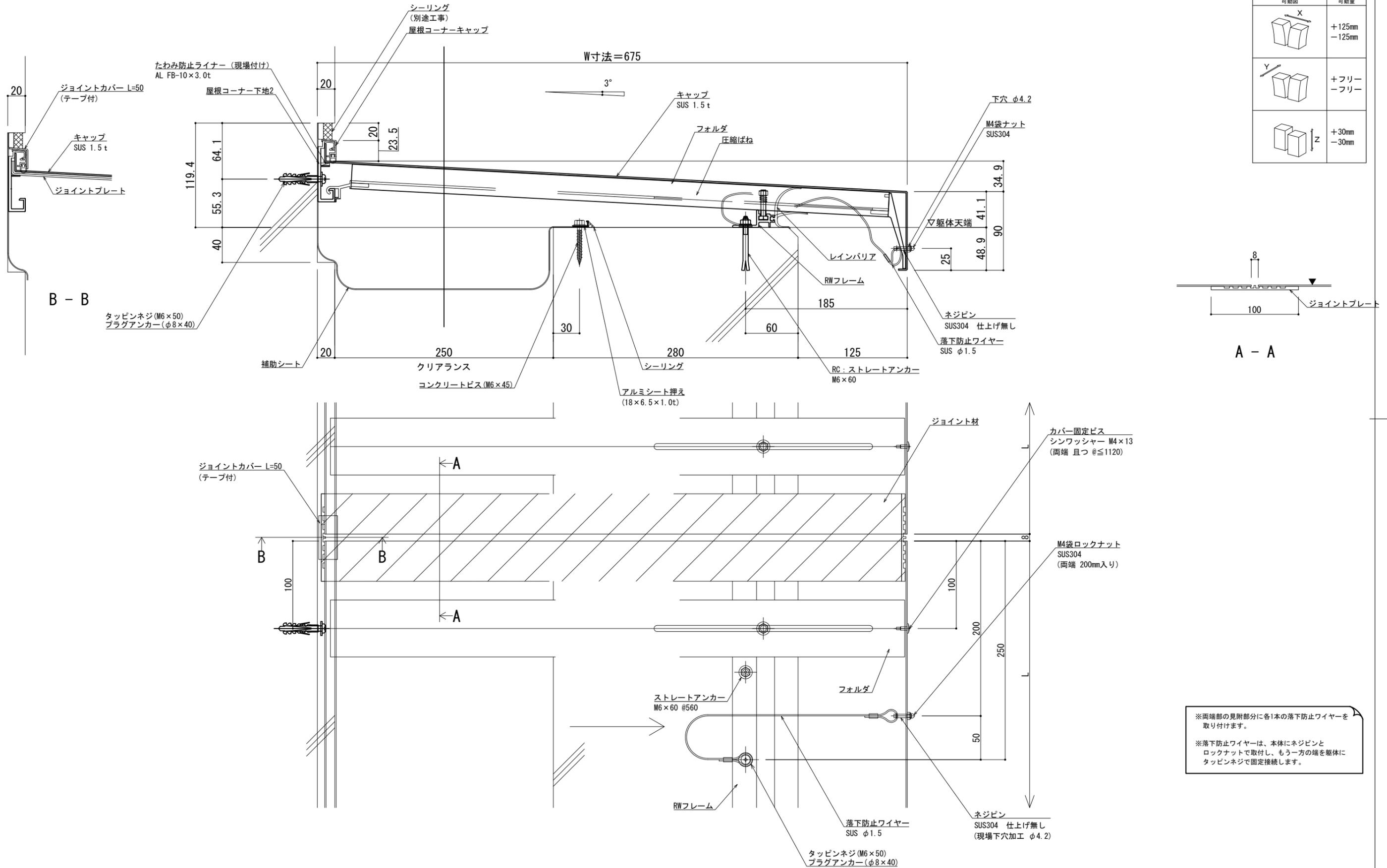
SL-SRCW675 [クリアランス250]

種別: ステンレス
仕上げ: HL

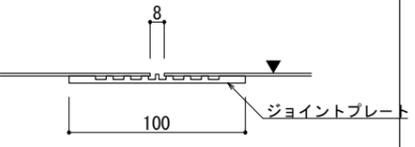
フォルダ固定間隔:
@ ≤ 560 mm

※ 落下防止ワイヤー付

S= 1:2



可動図	可動量
	+125mm -125mm
	+フリー -フリー
	+30mm -30mm



※両端部の見附部分に各1本の落下防止ワイヤーを取り付けます。

※落下防止ワイヤーは、本体にネジピンとロックナットで取付し、もう一方の端を躯体にタップネジで固定接続します。

改訂年月日	概要	特記事項	作成	設計	担当	検印	工事名	縮尺	通し番号
		当工事で使用する設計仕様、部材仕様は、設計仕様書に記載。						A1 1:2 A3 1:4	秋の内
改訂			作成年月日	タイプ			図名	区分	図面番号
							EXP. J. C 屋根コーナー SL-SRCW675 断面図		

井上商事株式会社

管理番号: 00000000, 000

製図: 2017.11.20 変更: 2021.03.15

屋根コーナー

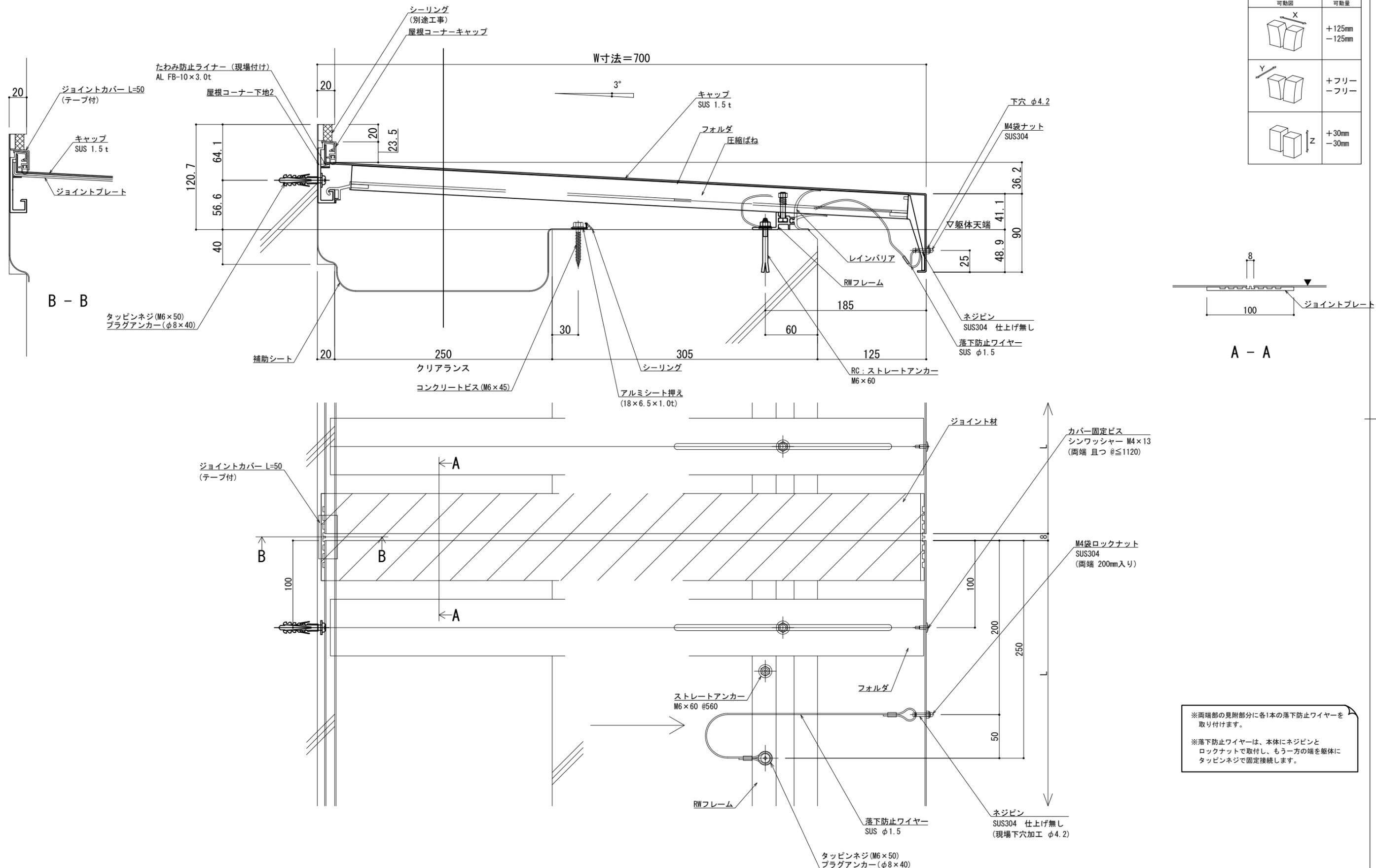
SL-SRCW700 [クリアランス250]

種別: ステンレス
仕上げ: HL

フォルダ固定間隔:
@ ≤ 560 mm

※ 落下防止ワイヤー付

S= 1:2



※両端部の見附部分に各1本の落下防止ワイヤーを取り付けます。
※落下防止ワイヤーは、本体にネジピンとロックナットで取付し、もう一方の端を躯体にタッピンネジで固定接続します。

製図: 2017.11.20 変更: 2021.03.15

改訂年月日	概要	特記事項
		当工事で使用する設計仕様、部材仕様は、設計仕様書に記載。

井上商事株式会社

作成	設計	担当	検印	工事名	縮尺	通し番号
					A1 1:2 A3 1:4	
作成年月日	タイプ	図名	図番			
		EXP. J. C 屋根コーナー SL-SRCW700 断面図				

管理番号: 00000000.000

屋根コーナー

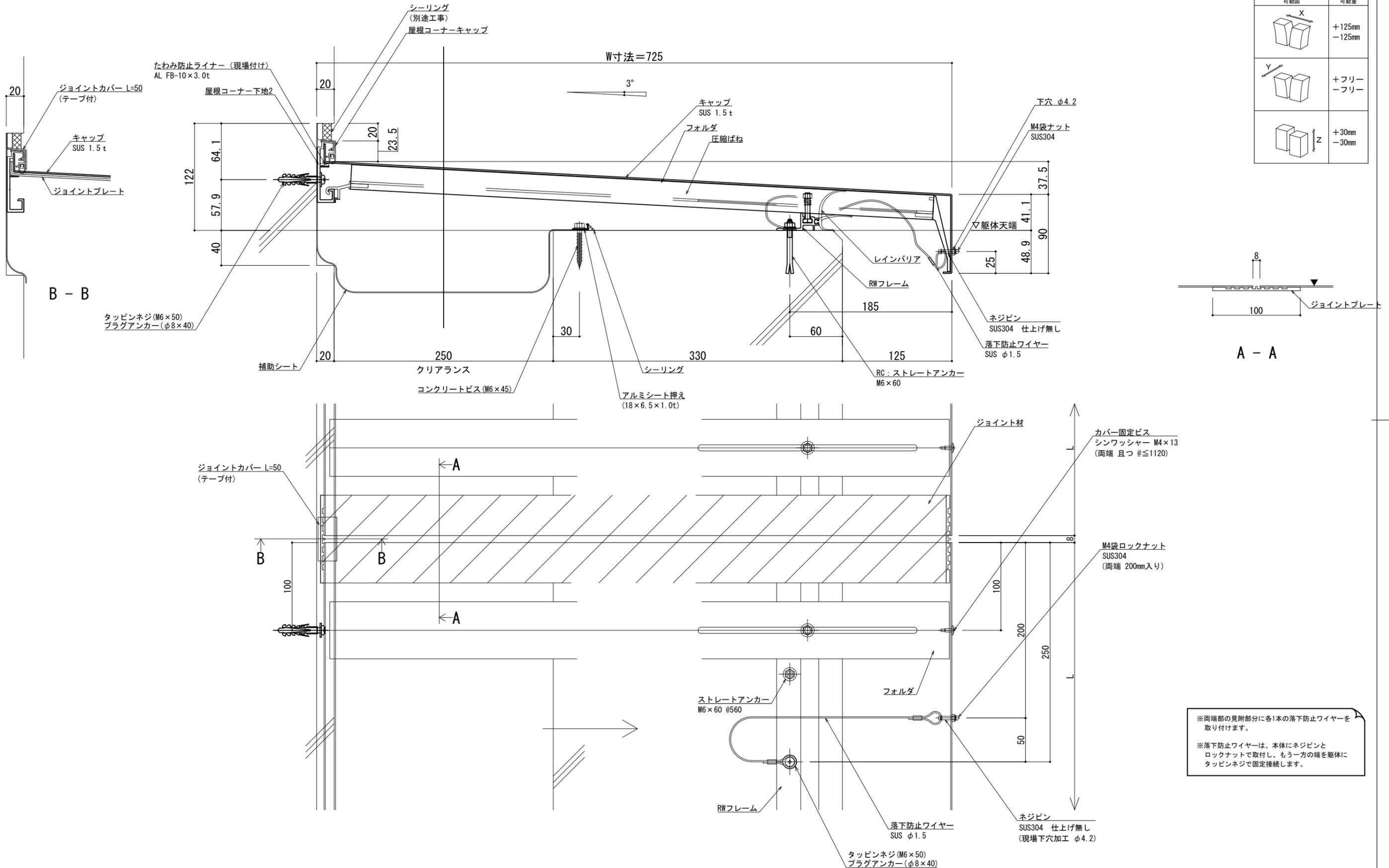
SL-SRCW725 [クリアランス250]

種別：ステンレス
仕上げ：HL

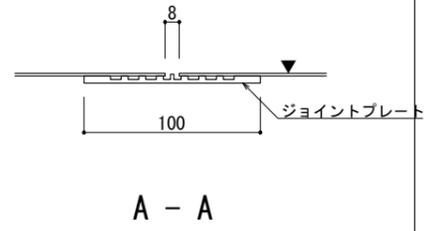
フォルダ固定間隔：
@ ≤ 560 mm

※ 落下防止ワイヤー付

S= 1:2



可動図	可動量
	+125mm -125mm
	+フリー -フリー
	+30mm -30mm

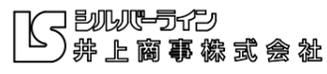


※両端部の見附部分に各1本の落下防止ワイヤーを取り付けます。

※落下防止ワイヤーは、本体にネジピンとロックナットで取付し、もう一方の端を躯体にタップネジで固定接続します。

製図: 2017.11.20 変更: 2018.5.14

改訂年月日	概要	特記事項	作成	設計	担当	検印	工事名	縮尺	通し番号
		当工事で使用する設計仕様、部材仕様は、設計仕様書に記載。						A1 1:2 A3 1:4	秋の内
改訂			作成年月日	タイプ			図名	区分	図面番号
							EXP. J. C 屋根コーナー SL-SRCW725 断面図		
									管理番号: 00000000.000



屋根コーナー

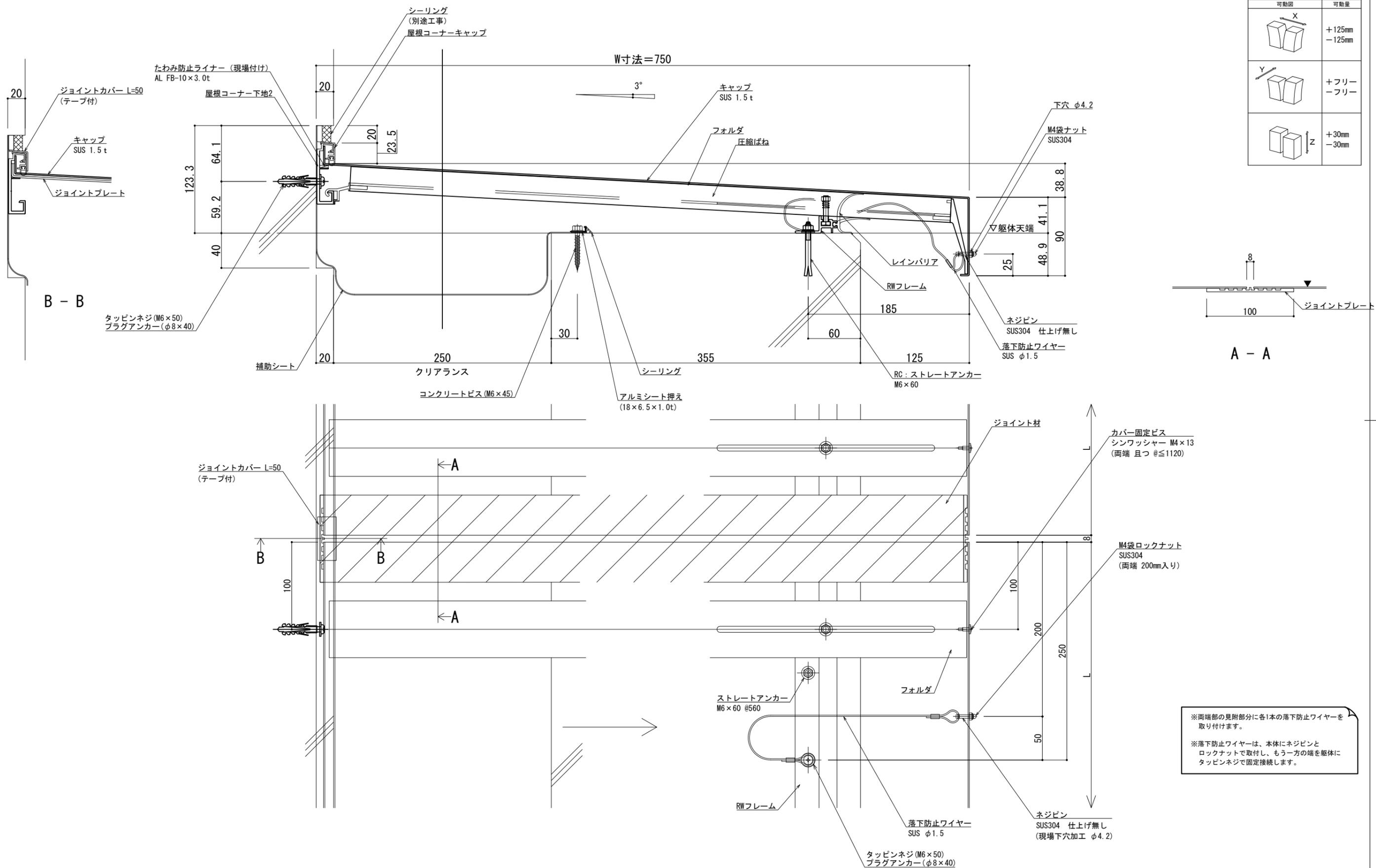
SL-SRCW750 [クリアランス250]

種別: ステンレス
仕上げ: HL

フォルダ固定間隔:
@ ≤ 560 mm

※ 落下防止ワイヤー付

S= 1:2



※両端部の見附部分に各1本の落下防止ワイヤーを取り付けます。
※落下防止ワイヤーは、本体にネジピンとロックナットで取付し、もう一方の端を躯体にタップピンネジで固定接続します。

製図: 2017.11.20 変更: 2021.03.15

改訂年月日	概要	特記事項	作成	設計	担当	検印	工事名	縮尺	通し番号
		当工事で使用する設計仕様、部材仕様は、設計仕様書に記載。						A1 1:2 A3 1:4	1 / 1
			作成年月日	タイプ			図名	区分	図面番号
							EXP. J. C 屋根コーナー SL-SRCW750 断面図		
								管理番号	00000000.000



■ 屋根コーナー

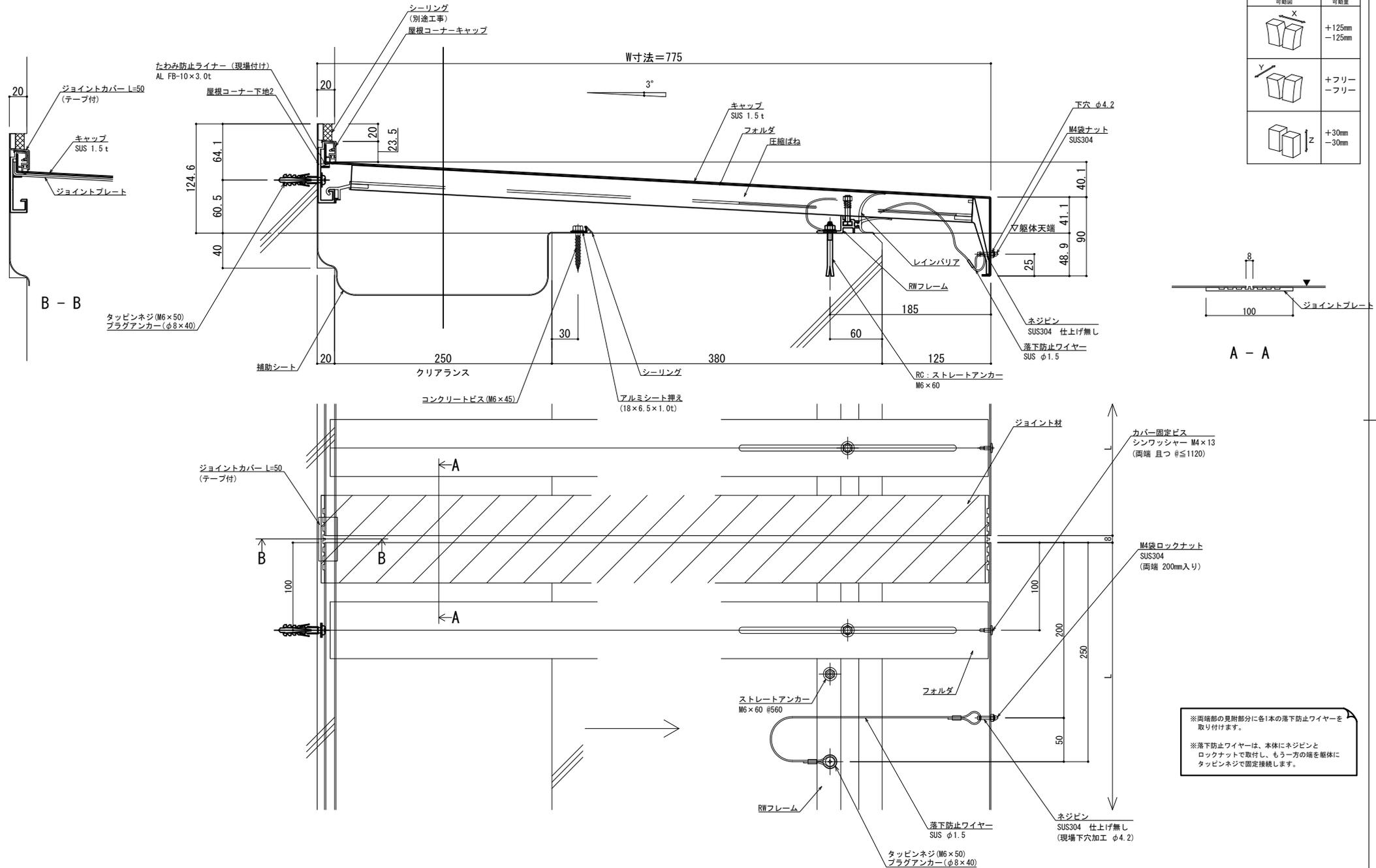
SL-SRCW775 [クリアランス250]

種別：ステンレス
仕上げ：HL

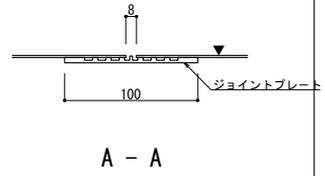
フォルダ固定間隔：
@ ≤ 560 mm

※ 落下防止ワイヤー付

S= 1:2



可動段	可動量
	+125mm -125mm
	+フリー -フリー
	+30mm -30mm



※両端部の見附部分に各1本の落下防止ワイヤーを取り付けます。
※落下防止ワイヤーは、本体にネジピンとロックナットで取付し、もう一方の端を屋根にタップネジで固定接続します。

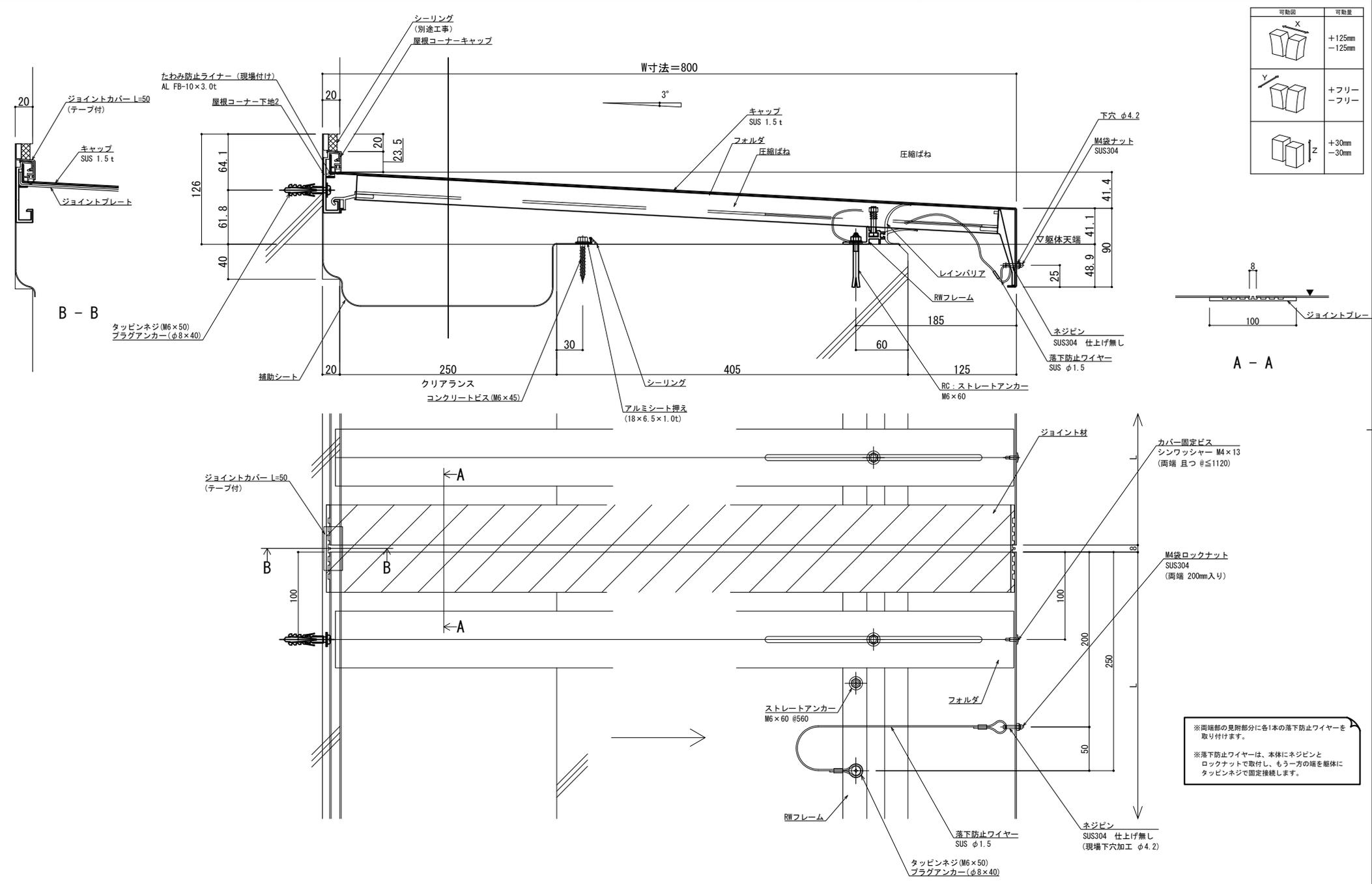
製図: 2017.11.20
改訂: 2021.03.15

改訂年月日	概要	特記事項
2017.11.20		

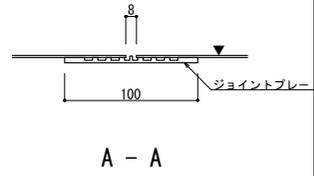
井上商事株式会社

作成	設計	担当	検印	工事名	縮尺	通し番号
					A1:2 A3:1:4	・ / ・
作成年月日	タイプ	図名	区分	図番	図番	図番
		EXP. J. C 屋根コーナー SL-SRCW775 断面図				

管理番号: 00000000, 000



可動量	可動量
	+125mm -125mm
	+フリー -フリー
	+30mm -30mm



※両端部の見附部分に各1本の落下防止ワイヤーを取り付けます。
 ※落下防止ワイヤーは、本体にネジピンとロックナットで取付し、もう一方の端を屋根にタッピンネジで固定接続します。

製図: 2017.11.20
 改訂: 2021.03.15

改訂年月日	概要	特記事項	作成	設計	担当	検印	工事名	縮尺	通し番号
		当工事で使用する設計仕様、部材仕様は、設計仕様書に記載。						A1:2 A3:1:4	/
			作成年月日	タイプ	図名		EXP. J. C 屋根コーナー SL-SRCW800 断面図	区分	図番



屋根コーナー

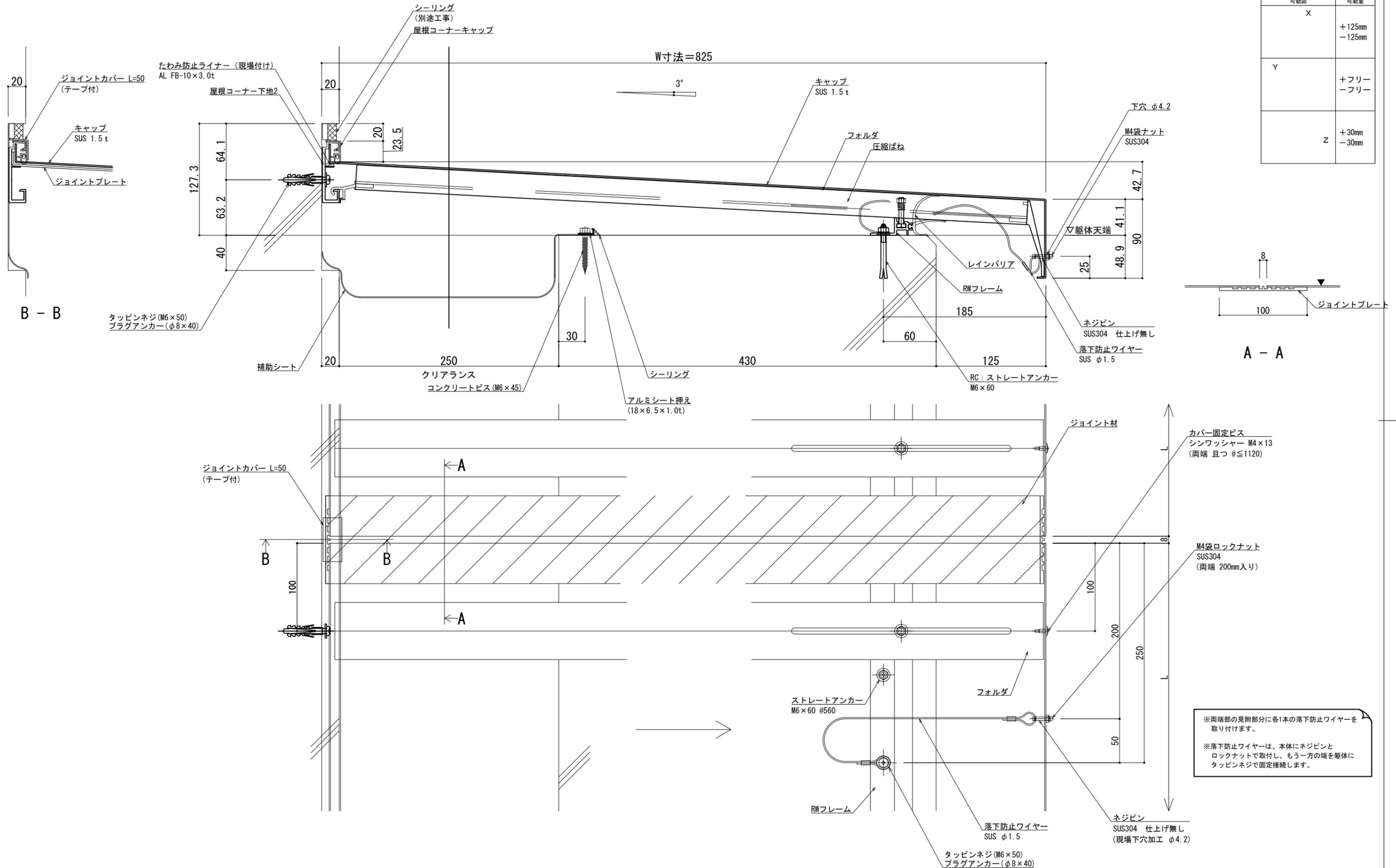
SL-SRCW825 [クリアランス250]

種別: ステンレス
仕上げ: HL

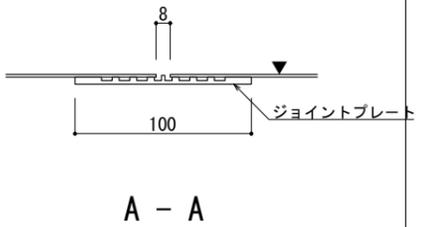
フォルダ固定間隔:
@ ≤ 560 mm

※ 落下防止ワイヤー付

S= 1:2



可動面	可動量
X	+125mm -125mm
Y	+フリー -フリー
Z	+30mm -30mm



カバー固定ビス
シンワッシャー M4×13
(両端 且つ @ ≤ 1120)

M4袋ロックナット
SUS304
(両端 200mm入り)

※両端部の見附部分に各1本の落下防止ワイヤーを取り付けます。
※落下防止ワイヤーは、本体にネジピンとロックナットで取付し、もう一方の端を躯体にタッピンネジで固定接続します。

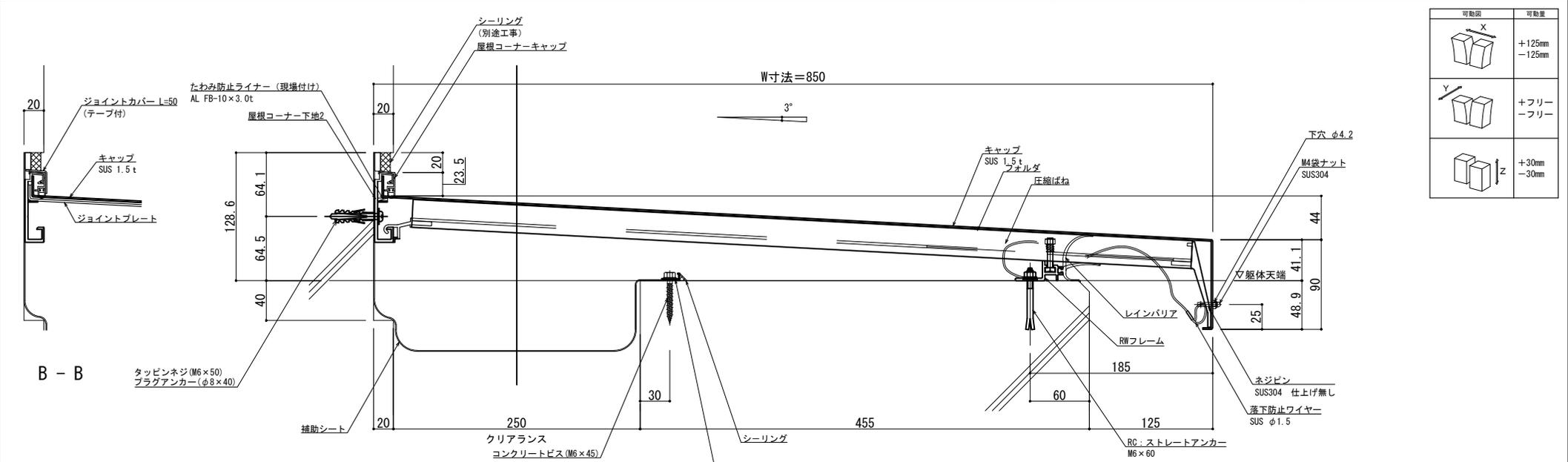
製図: 2017.11.20 変更: 2021.03.15

改訂年月日	概要	特記事項
		当工事で使用する 設計仕様、部材仕様 は、設計仕様書に記載。

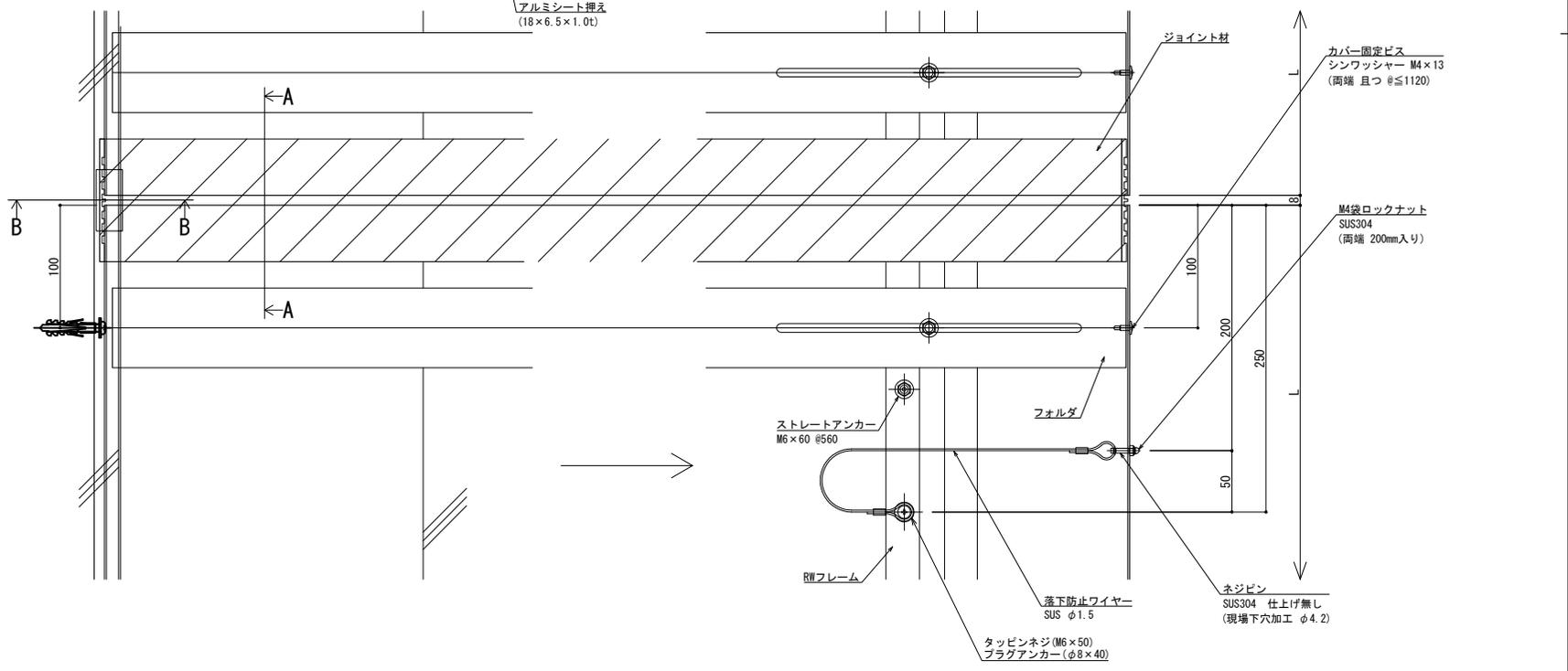
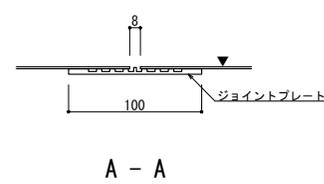
井上商事株式会社

作成	設計	担当	検印	工事名	縮尺	通し番号
				EXP. J. C 屋根コーナー SL-SRCW825 断面図	A1 1:2 A3 1:4	秋の内
作成年月日	タイプ			図名	区分	図面番号

管理番号: 00000000.000



可動面	可動量
X 	+125mm -125mm
Y 	+フリー -フリー
Z 	+30mm -30mm



※両端部の見附部分に各1本の落下防止ワイヤーを取り付けます。
 ※落下防止ワイヤーは、本体にネジピンロックナットで取付し、もう一方の端を躯体にタッピンネジで固定接続します。

製図: 2021.11.20
 更新: 2021.03.15

改訂年月日	概要	特記事項

井上商事株式会社

作成	設計	担当	検印	工事名
作成年月日	タイプ	図名		
		EXP. J. C 屋根コーナー SL-SRCW850 断面図		

縮尺	通し番号
A1:2 A3:1:4	
区分	図番

管理番号: 00000000, 000

屋根コーナー

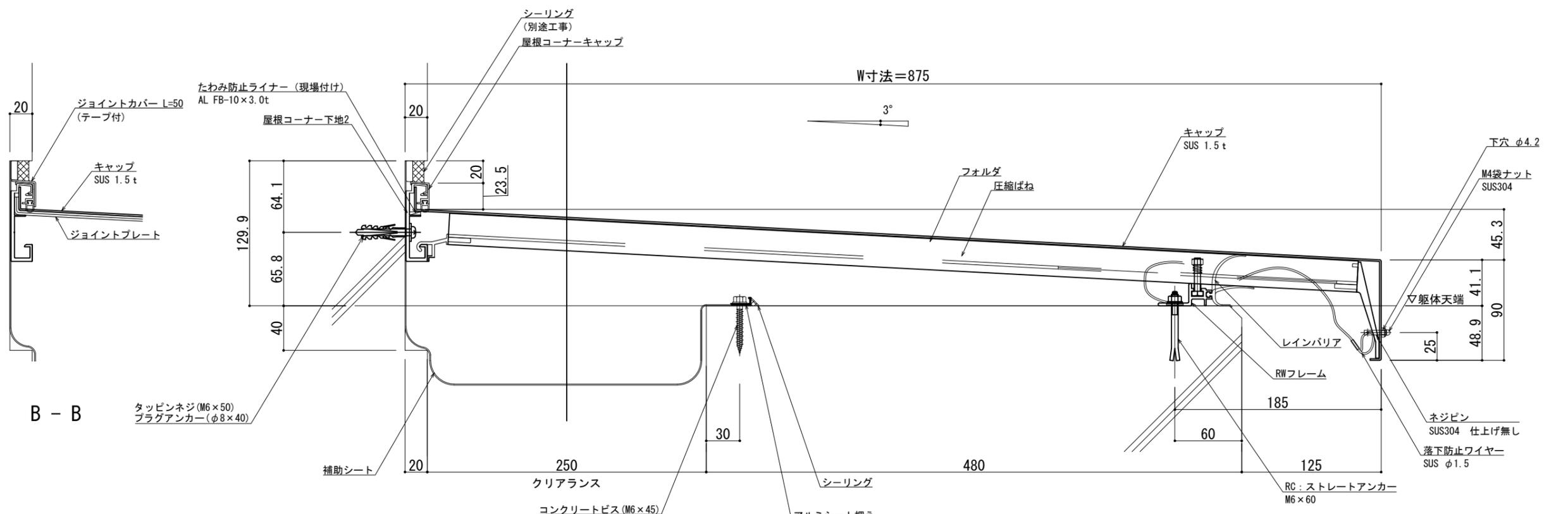
SL-SRCW875 [クリアランス250]

種別: ステンレス
仕上げ: HL

フォルダ固定間隔:
@ ≤ 560 mm

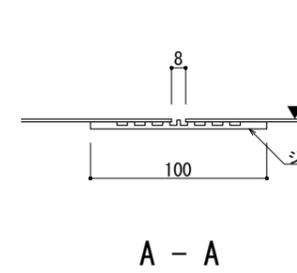
※ 落下防止ワイヤー付

S= 1:2



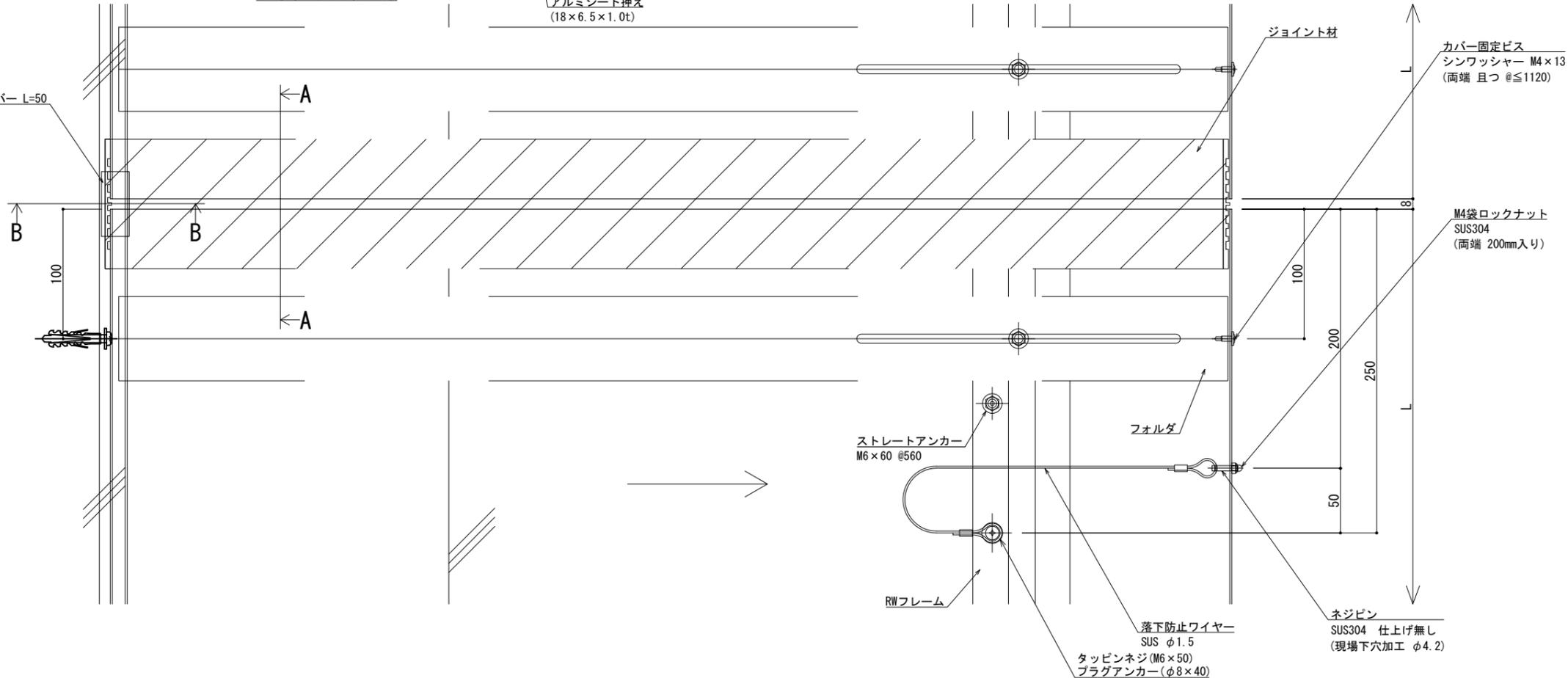
可動図	可動量
	+125mm -125mm
	+フリー -フリー
	+30mm -30mm

B - B



A - A

※両端部の見附部分に各1本の落下防止ワイヤーを取り付けます。
※落下防止ワイヤーは、本体にネジピンとロックナットで取付し、もう一方の端を躯体にタッピンネジで固定接続します。



製図: 2017.11.20 変更: 2021.03.15

改訂年月日	概要	特記事項	作成	設計	担当	検印	工事名	縮尺	通し番号
		当工事で使用する 設計仕様、部材仕様 は、設計仕様書に記載。					EXP. J. C 屋根コーナー SL-SRCW875 断面図	A1 1:2 A3 1:4	秋の内
			作成年月日	タイプ			図名	区分	図面番号
									管理番号: 00000000, 000



屋根コーナー

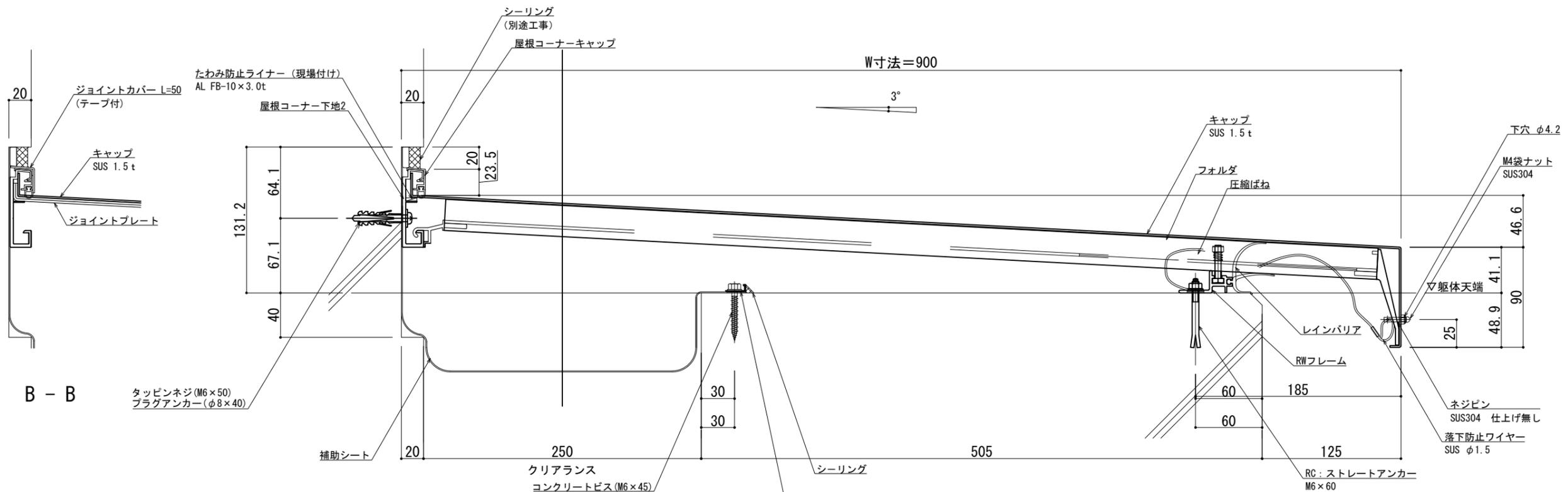
SL-SRCW900 [クリアランス250]

種別: ステンレス
仕上げ: HL

フォルダ固定間隔:
@ ≤ 560 mm

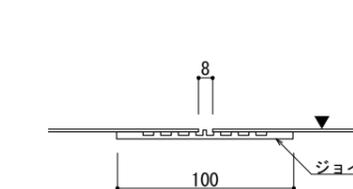
※ 落下防止ワイヤー付

S= 1:2



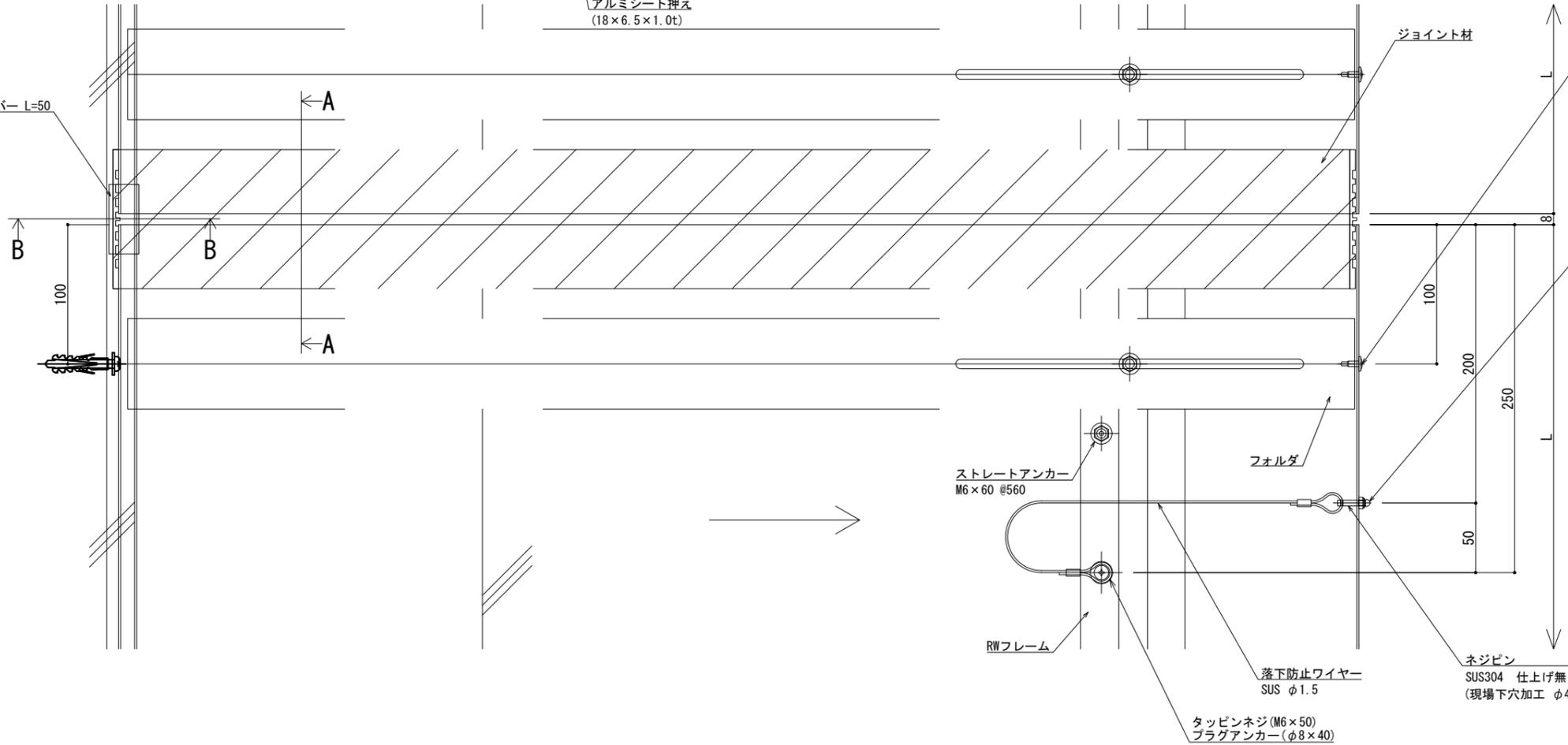
可動図	可動量
	+125mm -125mm
	+フリー -フリー
	+30mm -30mm

B - B



A - A

※両端部の見附部分に各1本の落下防止ワイヤーを取り付けます。
※落下防止ワイヤーは、本体にネジピンとロックナットで取付し、もう一方の端を躯体にタッピンネジで固定接続します。



製図: 2017.11.20 変更: 2021.03.15

改訂年月日	概要	特記事項	作成	設計	担当	検印	工事名	縮尺	通し番号
		当工事で使用する設計仕様、部材仕様は、設計仕様書に記載。					EXP. J. C 屋根コーナー SL-SRCW900 断面図	A1 1:2 A3 1:4	秋の内
			作成年月日	タイプ			図名	区分	図面番号
									管理番号: 00000000, 000

