

屋根コーナー

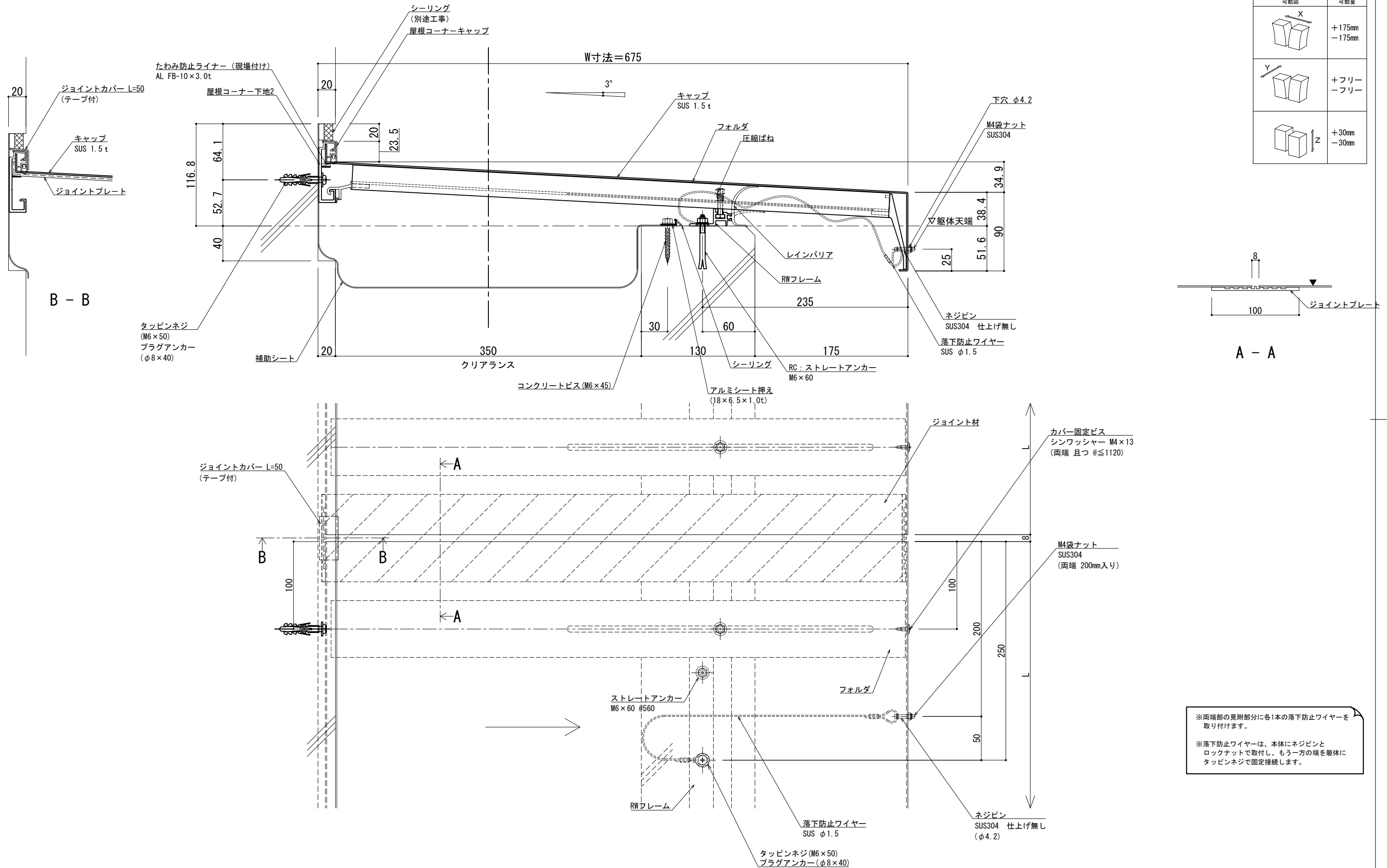
SL-SRCW675 [クリアランス350]

種別：ステンレス
仕上げ：HL

フォルダ固定間隔：
@ ≤ 560 mm

※ 落下防止ワイヤー付

S= 1:2

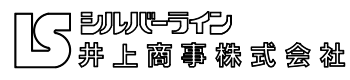


※両端部の見附部分に各1本の落下防止ワイヤーを取り付けます。

※落下防止ワイヤーは、本体にネジピンとロックナットで取付し、もう一方の端を躯体にタッピンネジで固定接続します。

製図: 2017.11.20
改訂: 2021.03.15

| | | | | | | | | | |
|-------|----|------------------------------|-------|-----|----|----|---------------------------------|---------------|--------------|
| 改訂年月日 | 概要 | 特記事項 | 作成 | 設計 | 担当 | 検印 | 工事名 | 縮尺 | 通し番号 |
| | | 当工事で使用する設計仕様、部材仕様は、設計仕様書に記載。 | | | | | | A1 1:2 A3 1:4 | 1 / 1 |
| | | | 作成年月日 | タイプ | | | 図名 | 区分 | 図面番号 |
| | | | | | | | EXP. J. C 屋根コーナー SL-SRCW675 断面図 | | 00000000_000 |



屋根コーナー

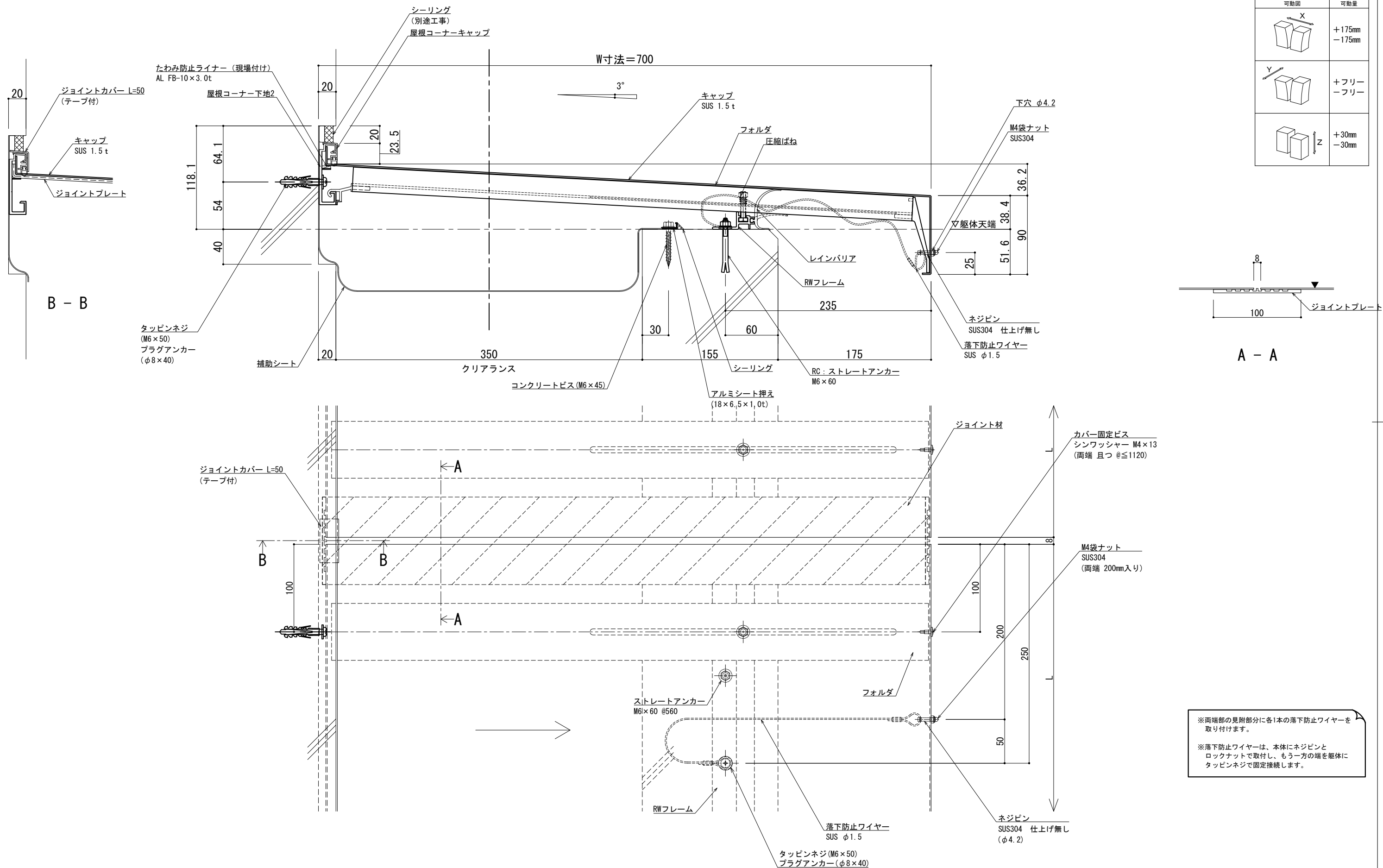
SL-SRCW700 [クリアランス350]

種別: ステンレス
仕上げ: HL

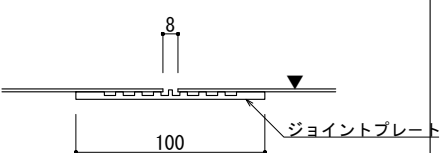
フォルダ固定間隔:
@ ≤ 560 mm

※ 落下防止ワイヤー付

S= 1:2



| 可動図 | 可動量 |
|-----|------------------|
| | +175mm -175mm |
| | +フリー -フリー |
| | +30mm -30mm |

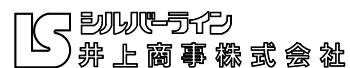


A - A

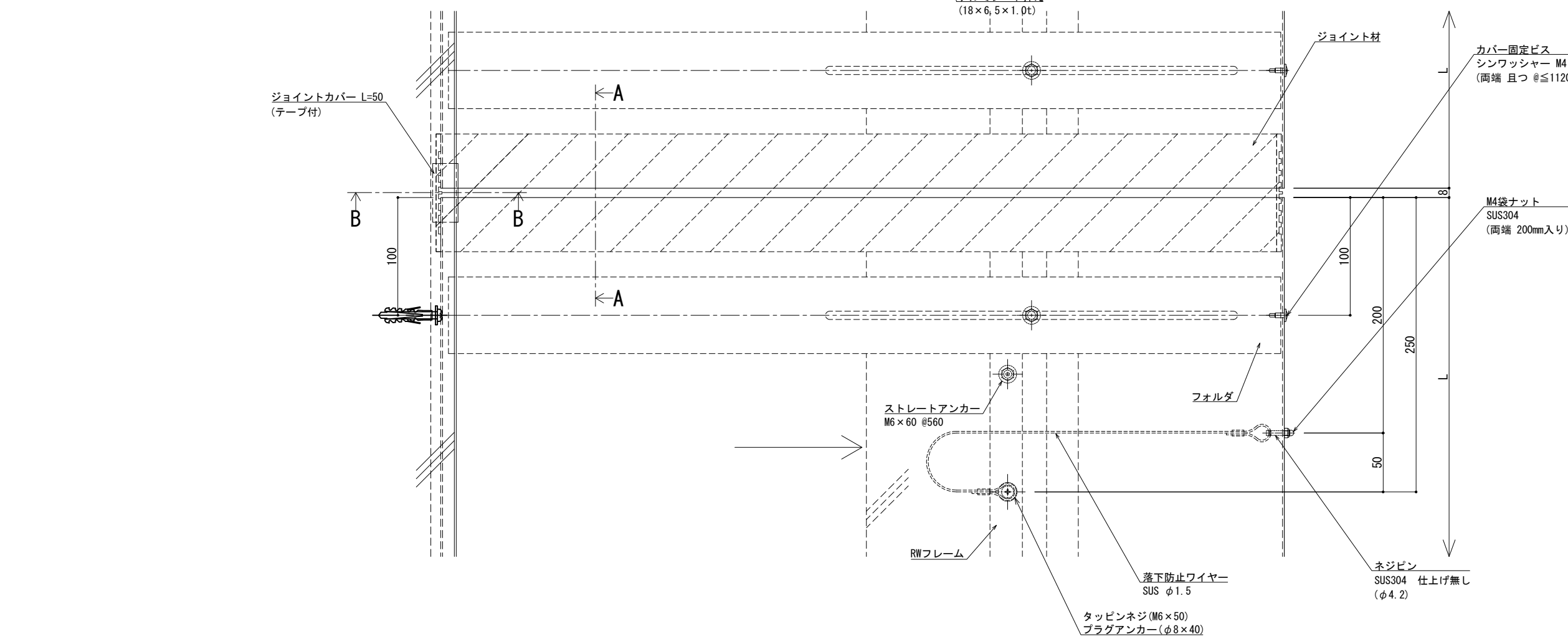
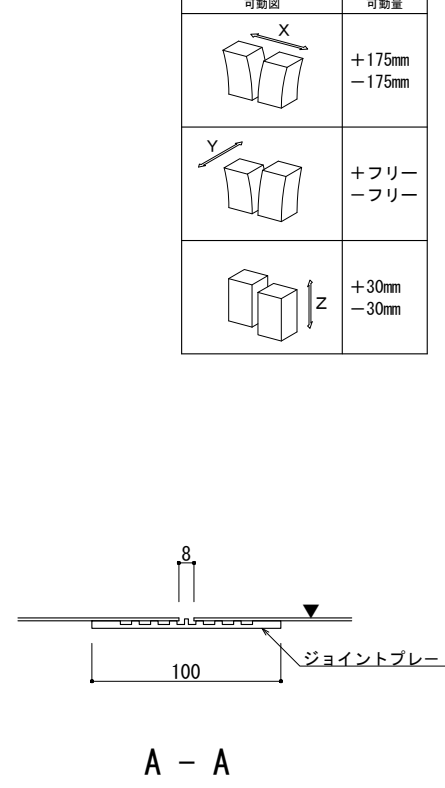
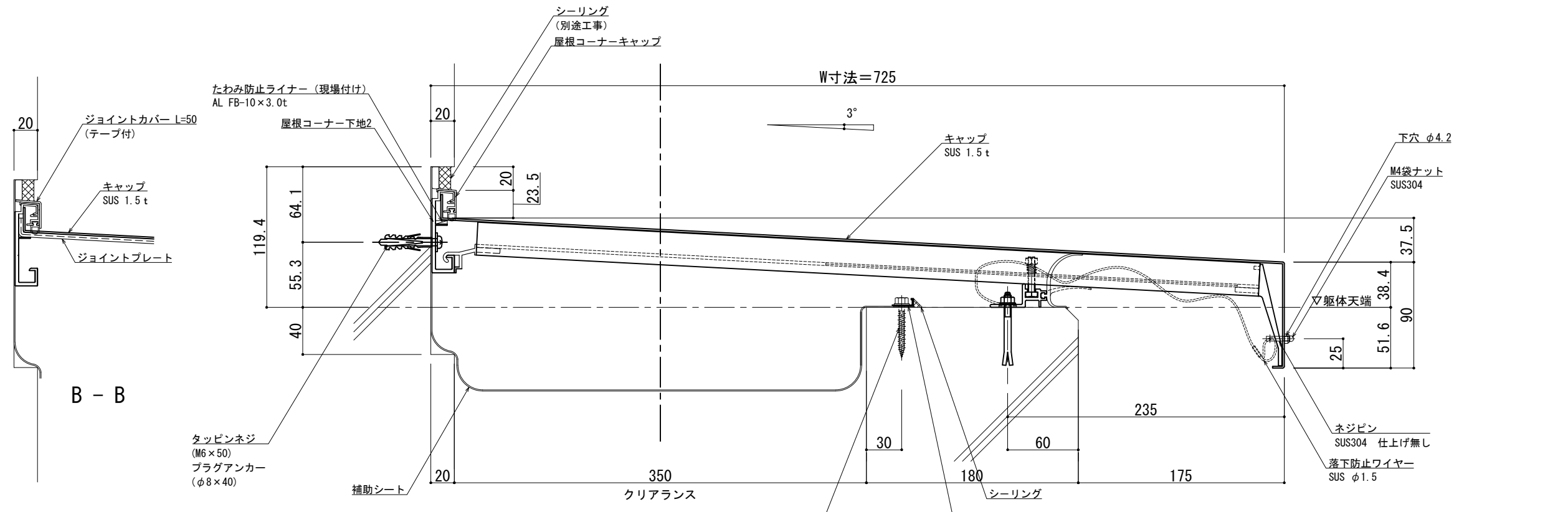
※両端部の見附部分に各1本の落下防止ワイヤーを取り付けます。

※落下防止ワイヤーは、本体にネジピンとロックナットで取付し、もう一方の端を躯体にタッピンネジで固定接続します。

| | | | | | | | | | |
|-------|----|------------------------------|-------|-----|----|----|---------------------------------|---------------|-------------------|
| 改訂年月日 | 概要 | 特記事項 | 作成 | 設計 | 担当 | 検印 | 工事名 | 縮尺 | 通し番号 |
| | | 当工事で使用する設計仕様、部材仕様は、設計仕様書に記載。 | | | | | | A1 1:2 A3 1:4 | 校の内 |
| 製図 | | | 作成年月日 | タイプ | | | 図名 | 区分 | 図面番号 |
| | | | | | | | EXP. J. C 屋根コーナー SL-SRCW700 断面図 | | |
| | | | | | | | | | 管理番号 00000000_000 |



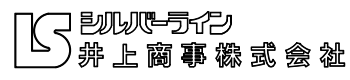
製図: 2017.11.20 変更: 2021.03.15



※両端部の見附部分に各1本の落下防止ワイヤーを取り付けます。
 ※落下防止ワイヤーは、本体にネジピンとロックナットで取付し、もう一方の端を躯体にタッピンネジで固定接続します。

製図: 2017.11.20 変更: 2018.5.14

| | | | | | | | | | |
|-------|----|--------------------------------|-------|-----|----|----|--------------------------------|---------------|-----------------|
| 改訂年月日 | 概要 | 特記事項 | 作成 | 設計 | 担当 | 検印 | 工事名 | 縮尺 | 通し番号 |
| | | 当工事で使用する 設計仕様、部材仕様 は、設計仕様書に記載。 | | | | | | A1 1:2 A3 1:4 | ● / ● |
| | | | 作成年月日 | タイプ | | | 図名 | 区分 | 図面番号 |
| | | | | | | | EXP. J.C 屋根コーナー SL-SRCW725 断面図 | | ● ● ● ● ● ● ● ● |



管理番号: 00000000_000

屋根コーナー

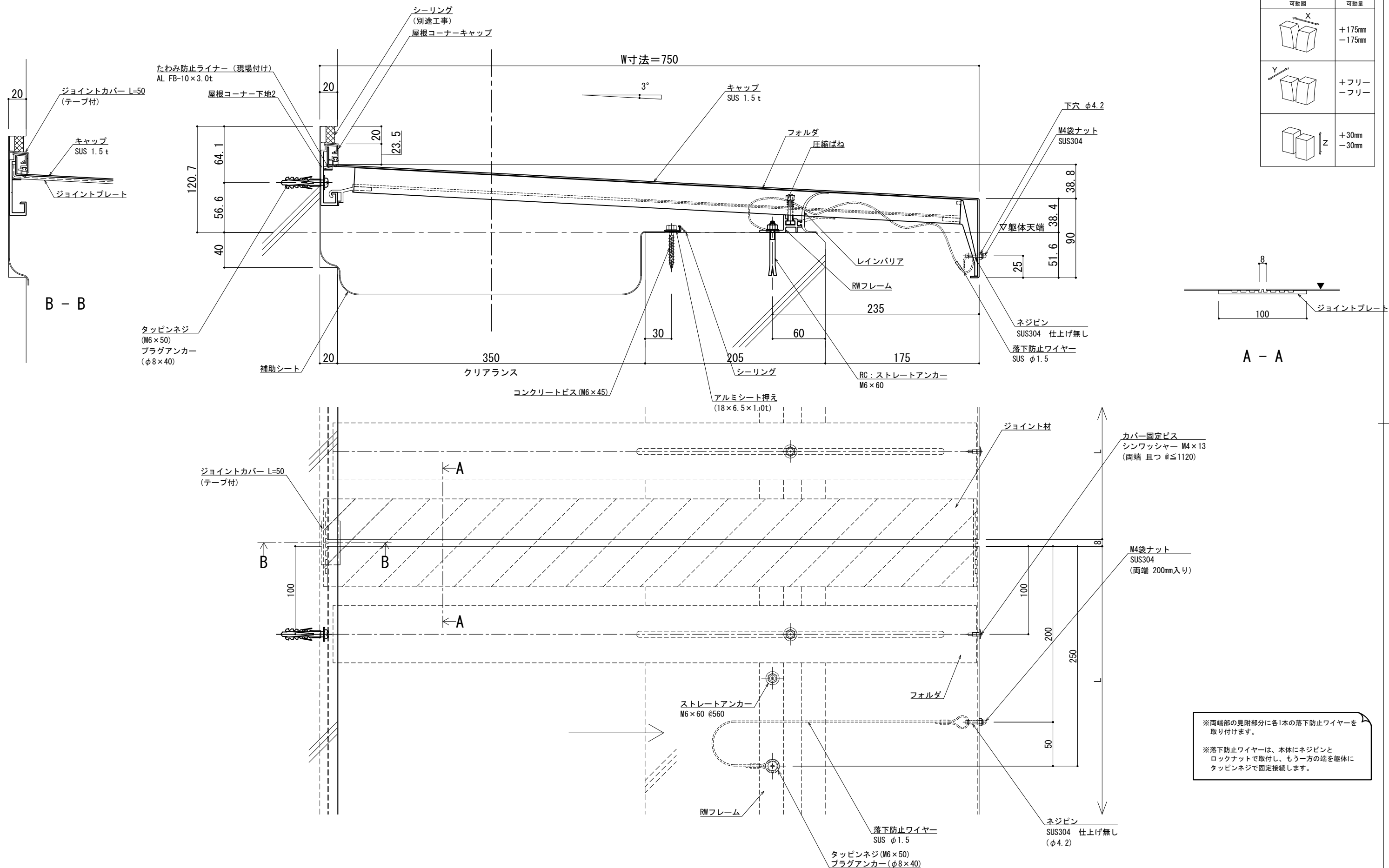
SL-SRCW750 [クリアランス350]

種別: ステンレス
仕上げ: HL

フォルダ固定間隔:
@ ≤ 560 mm

※ 落下防止ワイヤー付

S= 1:2

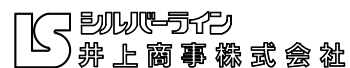


※両端部の見附部分に各1本の落下防止ワイヤーを取り付けます。

※落下防止ワイヤーは、本体にネジピンとロックナットで取付し、もう一方の端を躯体にタッピンネジで固定接続します。

| | | | | | | | | | |
|-------|----|------------------------------|----|-----|----|----|---------------------------------|---------------|--------------|
| 改訂年月日 | 概要 | 特記事項 | 作成 | 設計 | 担当 | 検印 | 工事名 | 縮尺 | 通し番号 |
| | | 当工事で使用する設計仕様、部材仕様は、設計仕様書に記載。 | | | | | | A1 1:2 A3 1:4 | |
| 作成年月日 | | | | タイプ | | | 図名 | 区分 | 図面番号 |
| | | | | | | | EXP. J. C 屋根コーナー SL-SRCW750 断面図 | | |
| | | | | | | | | 管理番号 | 00000000_000 |

製図: 2017.11.20 変更: 2021.03.15



屋根コーナー

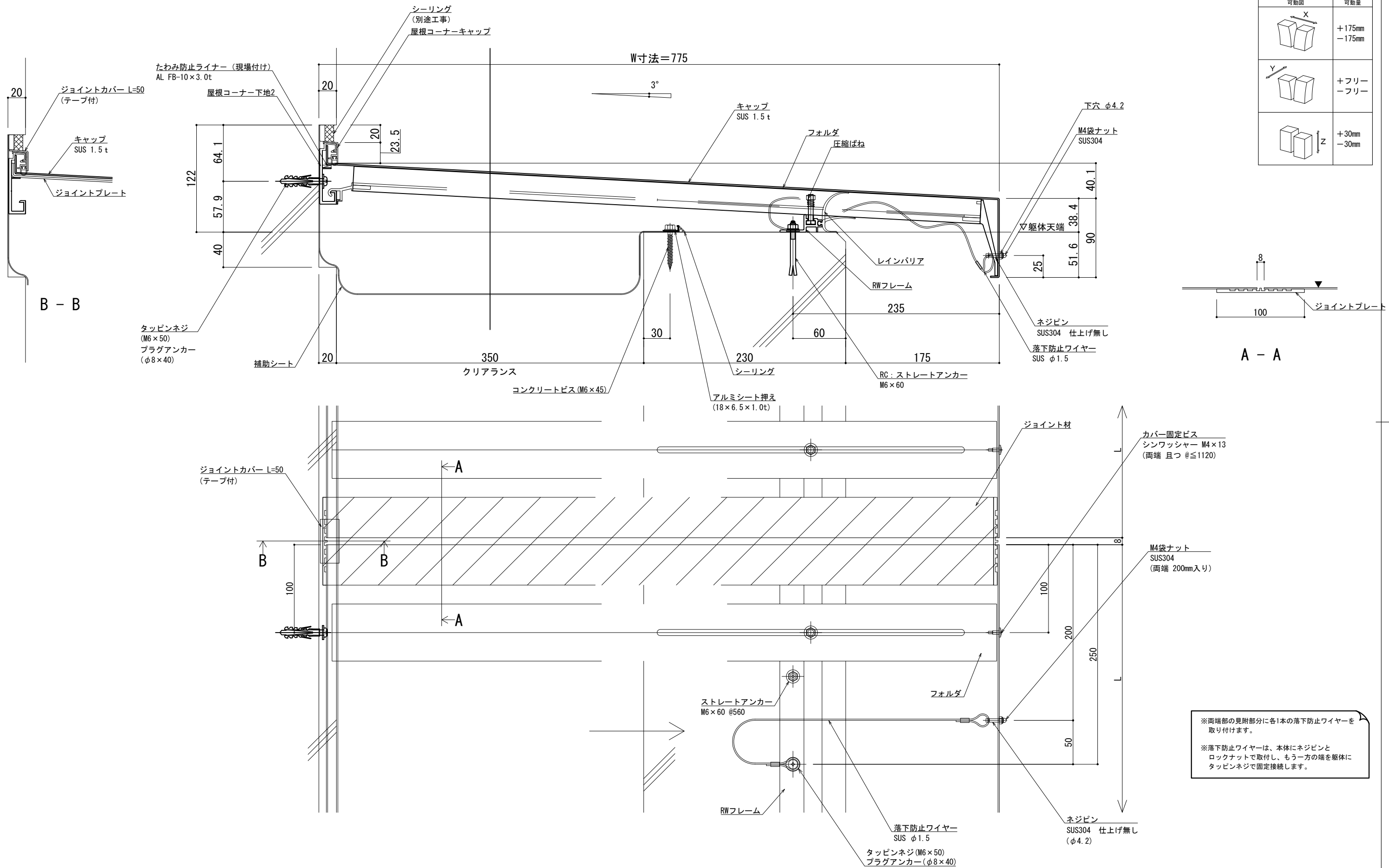
SL-SRCW775 [クリアランス350]

種別: ステンレス
仕上げ: HL

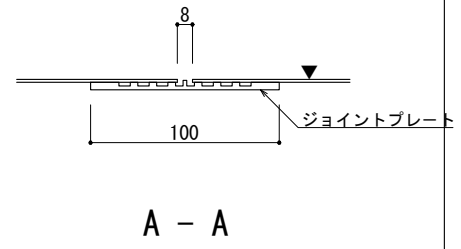
フォルダ固定間隔:
@ ≤ 560 mm

※ 落下防止ワイヤー付

S= 1:2



| 可動図 | 可動量 |
|-----|------------------|
| | +175mm -175mm |
| | +フリー -フリー |
| | +30mm -30mm |



※両端部の見附部分に各1本の落下防止ワイヤーを取り付けます。
※落下防止ワイヤーは、本体にネジピンとロックナットで取付し、もう一方の端を躯体にタッピングネジで固定接続します。

製図: 2017.11.20 変更: 2021.03.15

| | | | | | | | | | |
|-------|----|------------------------------|-------|-----|----|----|---------------------------------|---------------|------|
| 改訂年月日 | 概要 | 特記事項 | 作成 | 設計 | 担当 | 検印 | 工事名 | 縮尺 | 通し番号 |
| | | 当工事で使用する設計仕様、部材仕様は、設計仕様書に記載。 | | | | | | A1 1:2 A3 1:4 | |
| | | | 作成年月日 | タイプ | | | 図名 | 区分 | 図面番号 |
| | | | | | | | EXP. J. C 屋根コーナー SL-SRCW775 断面図 | | |

井上商事株式会社

管理番号: 00000000.000

屋根コーナー

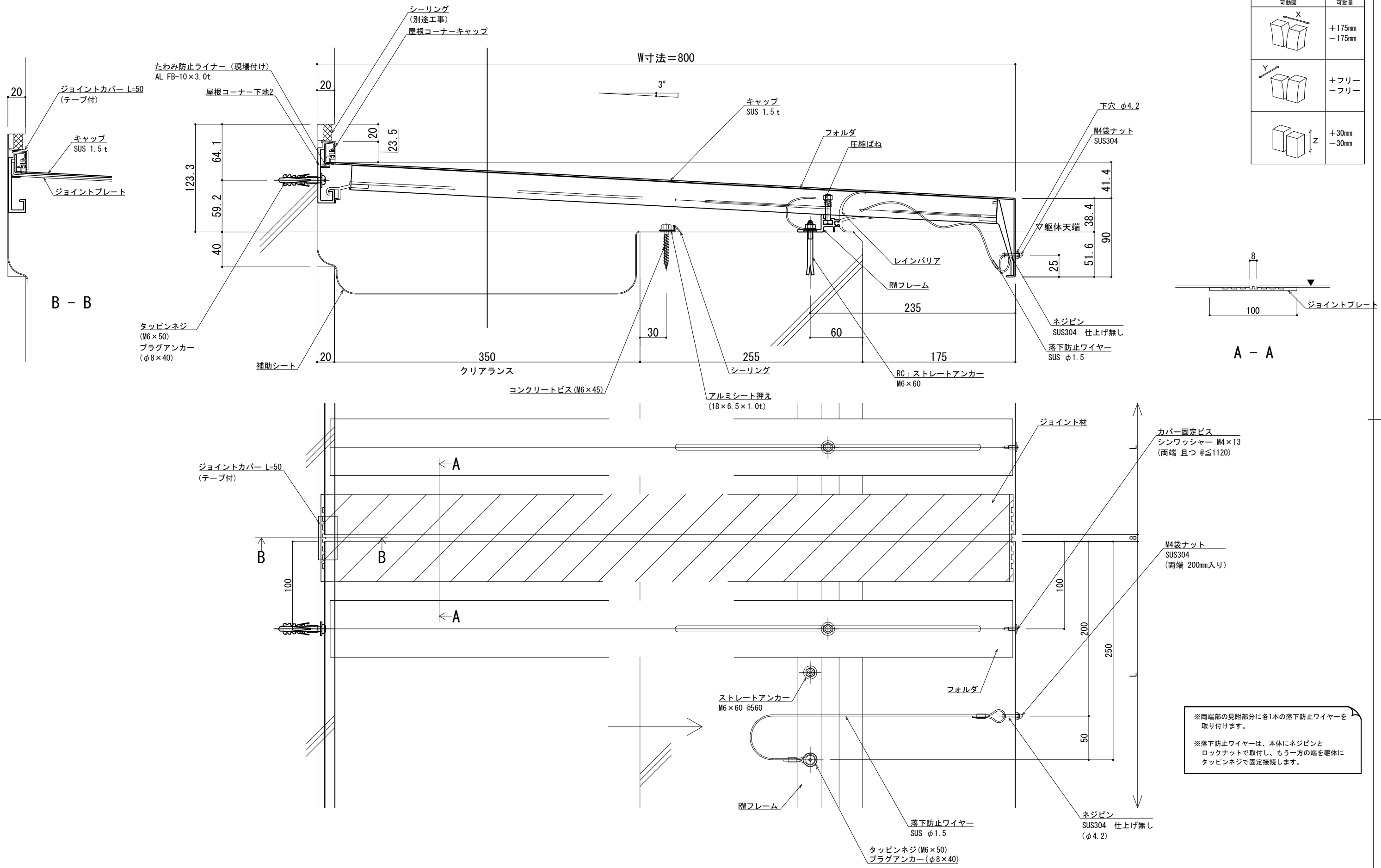
SL-SRCW800 [クリアランス350]

種別: ステンレス
仕上げ: HL

フォルダ固定間隔:
@ ≤ 560 mm

※ 落下防止ワイヤー付

S= 1:2



製図: 2017.11.20 変更: 2021.03.15

| 改訂年月日 | 概要 | 特記事項 |
|-------|----|------------------------------|
| | | 当工事で使用する設計仕様、部材仕様は、設計仕様書に記載。 |

井上商事株式会社

井上商事株式会社

| | | | | | | |
|-------|-----|----|----|---------------------------------|---------------|------|
| 作成 | 設計 | 担当 | 検印 | 工事名 | 縮尺 | 通し番号 |
| 作成年月日 | タイプ | | | 図名 | A1 1:2 A3 1:4 | 秋の内 |
| | | | | EXP. J. C 屋根コーナー SL-SRCW800 断面図 | 区分 | 図面番号 |

管理番号: 00000000.000

屋根コーナー

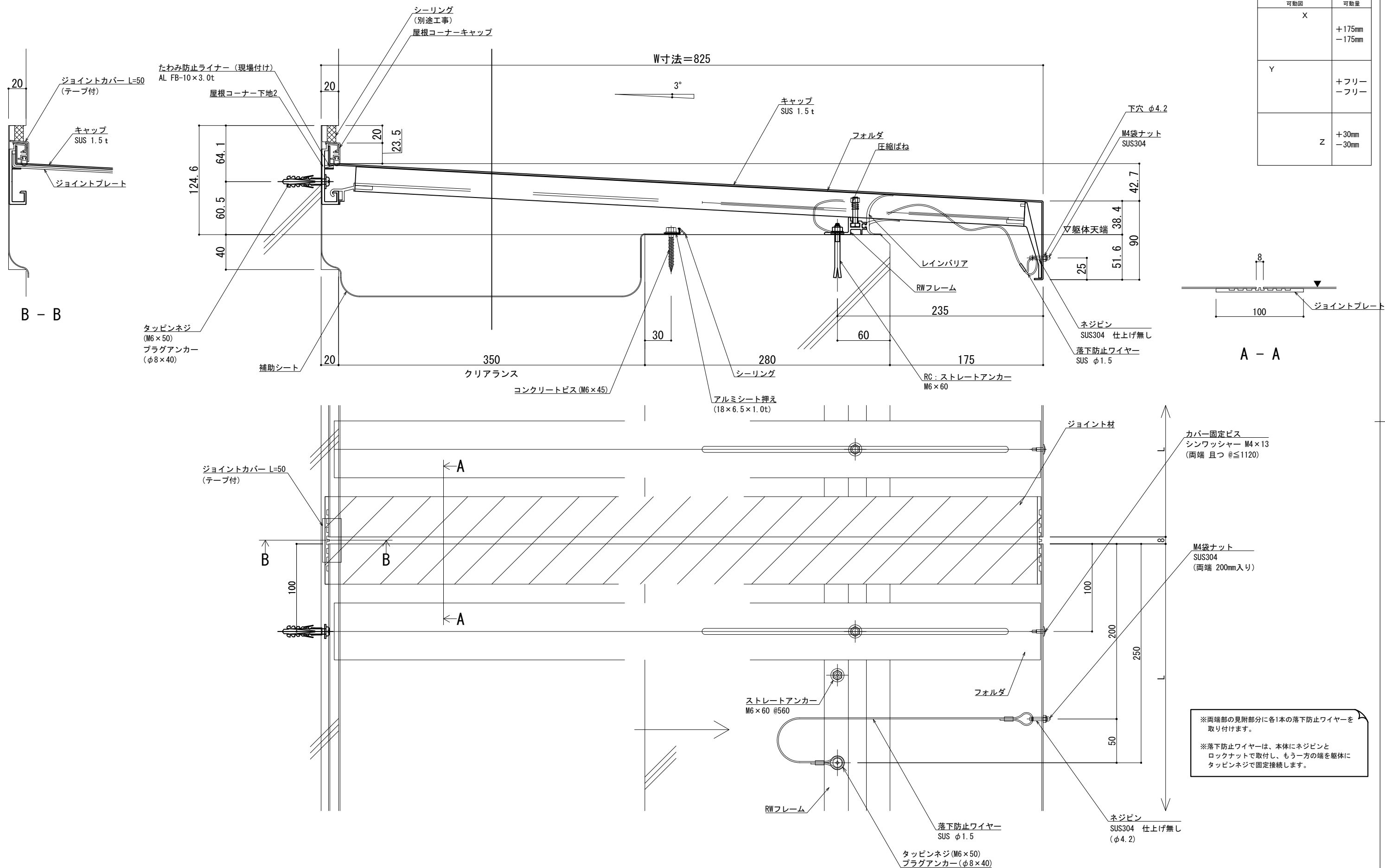
SL-SRCW825 [クリアランス350]

種別: ステンレス
仕上げ: HL

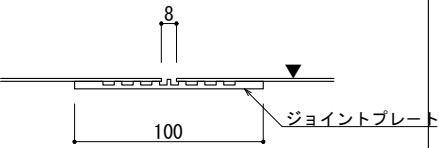
フォルダ固定間隔:
@ ≤ 560 mm

※ 落下防止ワイヤー付

S= 1:2



| 可動図 | 可動量 |
|-----|------------------|
| X | +175mm -175mm |
| Y | +フリー -フリー |
| Z | +30mm -30mm |



A - A

※両端部の見附部分に各1本の落下防止ワイヤーを取り付けます。
※落下防止ワイヤーは、本体にネジピンとロックナットで取付し、もう一方の端を躯体にタッピンネジで固定接続します。

製図: 2017.11.20 変更: 2021.03.15

| 改訂年月日 | 概要 | 特記事項 |
|-------|----|--------------------------------|
| | | 当工事で使用する 設計仕様、部材仕様 は、設計仕様書に記載。 |

井上商事株式会社

| | | | | | | |
|-------|-----|----|------|---------------------------------|---------------|------|
| 作成 | 設計 | 担当 | 検印 | 工事名 | 縮尺 | 通し番号 |
| | | | | | A1 1:2 A3 1:4 | |
| 作成年月日 | タイプ | 図名 | 図面番号 | EXP. J. C 屋根コーナー SL-SRCW825 断面図 | | |
| | | | | 管理番号: 00000000.000 | | |

屋根コーナー

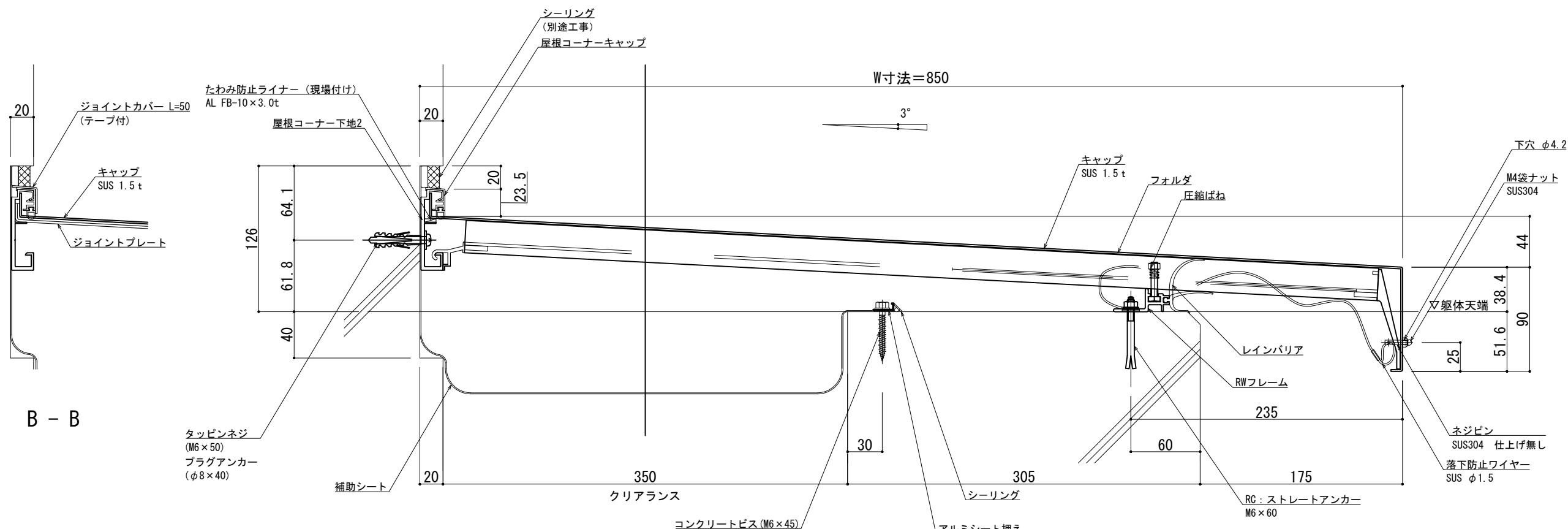
SL-SRCW850 [クリアランス350]

種別: ステンレス
仕上げ: HL

フォルダ固定間隔:
@ ≤ 560 mm

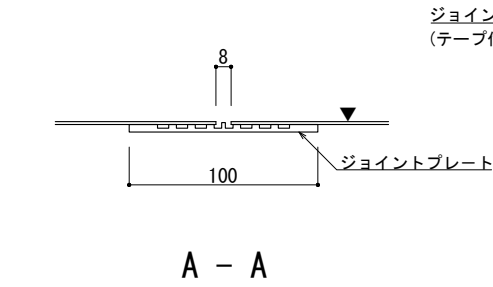
※ 落下防止ワイヤー付

S= 1:2

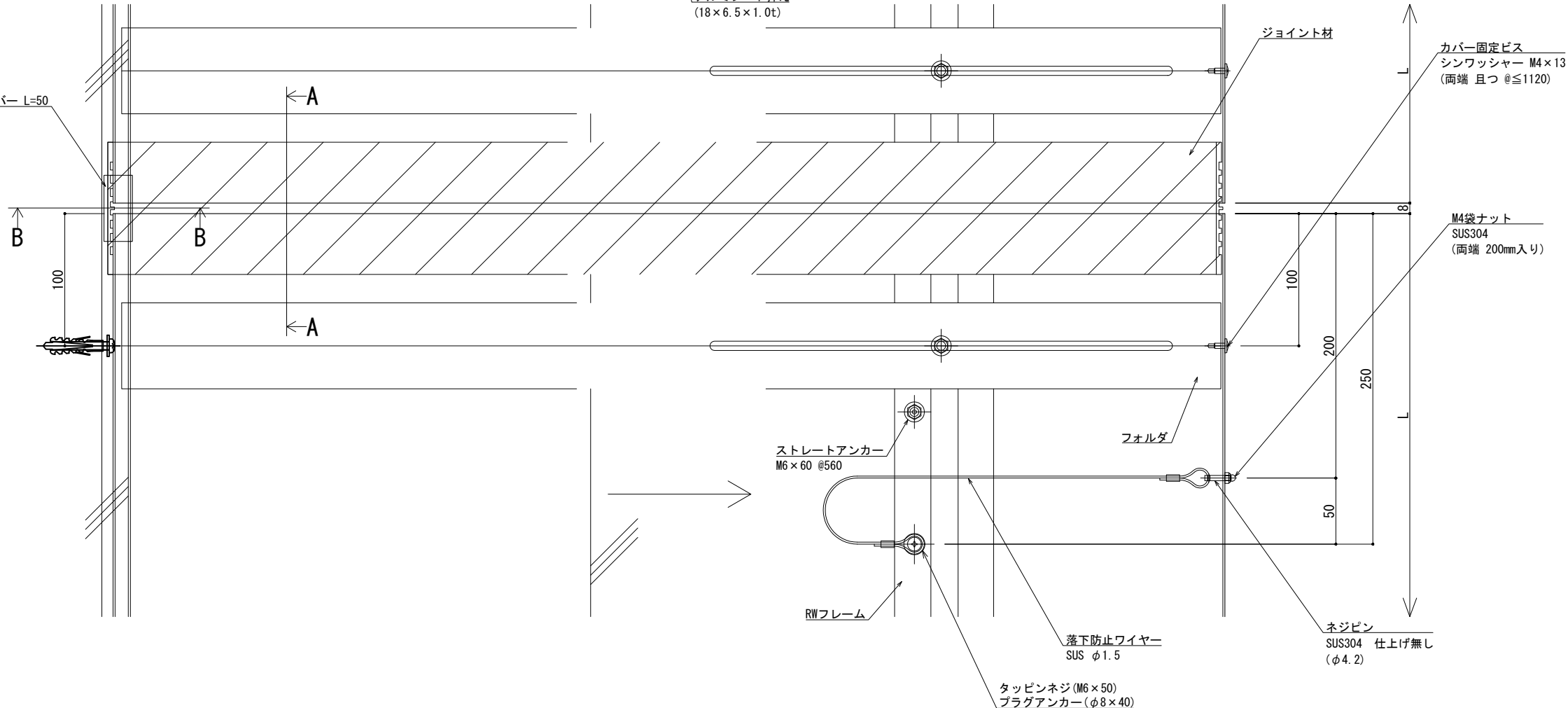


| 可動図 | 可動量 |
|-----|------------------|
| | +175mm -175mm |
| | +フリー -フリー |
| | +30mm -30mm |

B - B



A - A



※両端部の見附部分に各1本の落下防止ワイヤーを取り付けます。
※落下防止ワイヤーは、本体にネジピンとロックナットで取付し、もう一方の端を躯体にタッピンネジで固定接続します。

製図: 2017.11.20 変更: 2021.03.15

| | | | | | | | | | |
|-------|----|--------------------------------|-------|-----|----|----|---------------------------------|---------------|--------------|
| 改訂年月日 | 概要 | 特記事項 | 作成 | 設計 | 担当 | 検印 | 工事名 | 縮尺 | 通し番号 |
| | | 当工事で使用する 設計仕様、部材仕様 は、設計仕様書に記載。 | | | | | | A1 1:2 A3 1:4 | 1 / 1 |
| | | | 作成年月日 | タイプ | | | 図名 | 区分 | 図面番号 |
| | | | | | | | EXP. J. C 屋根コーナー SL-SRCW850 断面図 | | |
| | | | | | | | | 管理番号 | 00000000.000 |



屋根コーナー

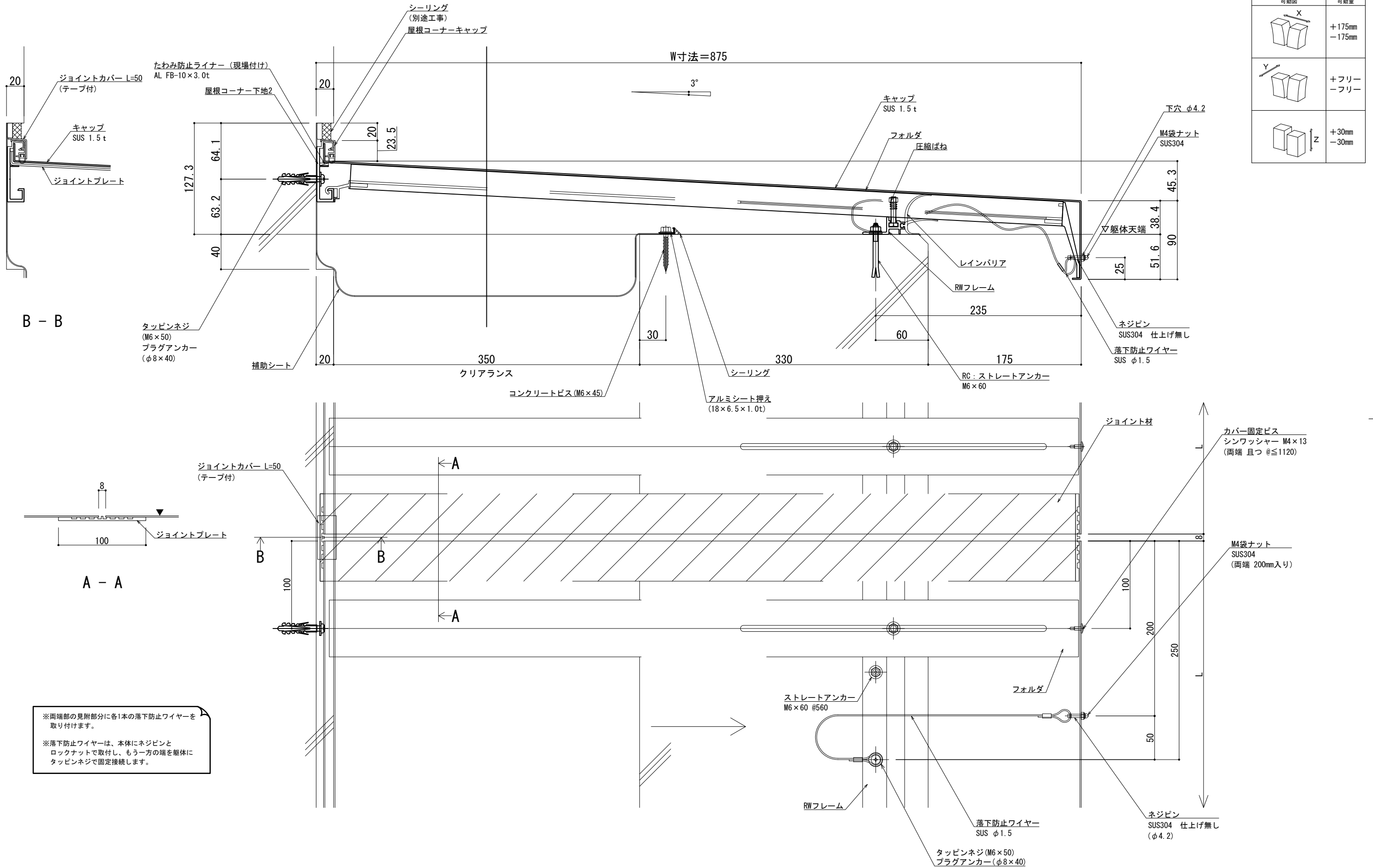
SL-SRCW875 [クリアランス350]

種別: ステンレス
仕上げ: HL

フォルダ固定間隔:
@ ≤ 560 mm

※ 落下防止ワイヤー付

S= 1:2



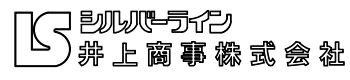
| 可動図 | 可動量 |
|-----|------------------|
| | +175mm -175mm |
| | +フリー -フリー |
| | +30mm -30mm |

※両端部の見附部分に各1本の落下防止ワイヤーを取り付けます。

※落下防止ワイヤーは、本体にネジピンとロックナットで取付し、もう一方の端を躯体にタッピンネジで固定接続します。

製図: 2017.11.20 変更: 2021.03.15

| | | | | | | | | | |
|-------|----|--------------------------------|----|----|----|----|---------------------------------|---------------|--------------|
| 改訂年月日 | 概要 | 特記事項 | 作成 | 設計 | 担当 | 検印 | 工事名 | 縮尺 | 通し番号 |
| | | 当工事で使用する 設計仕様、部材仕様 は、設計仕様書に記載。 | | | | | | A1 1:2 A3 1:4 | 1 / 1 |
| 作成年月日 | | | | | | | 図名 | 区分 | 図面番号 |
| | | | | | | | EXP. J. C 屋根コーナー SL-SRCW875 断面図 | | |
| | | | | | | | | 管理番号 | 00000000.000 |



屋根コーナー

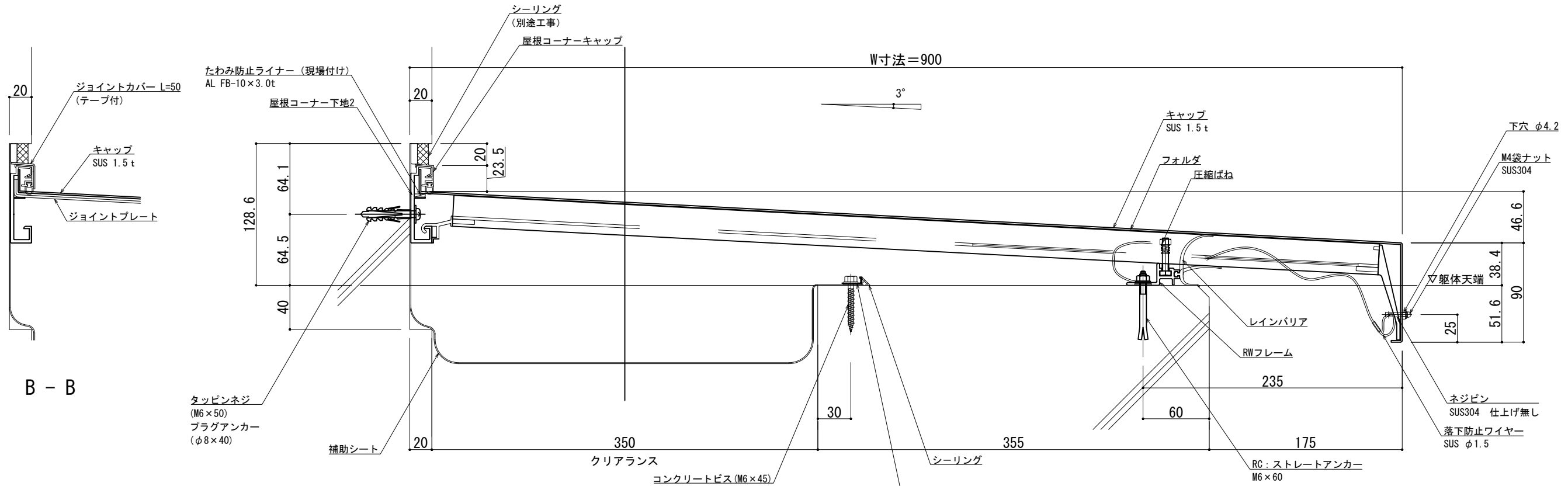
SL-SRCW900 [クリアランス350]

種別: ステンレス
仕上げ: HL

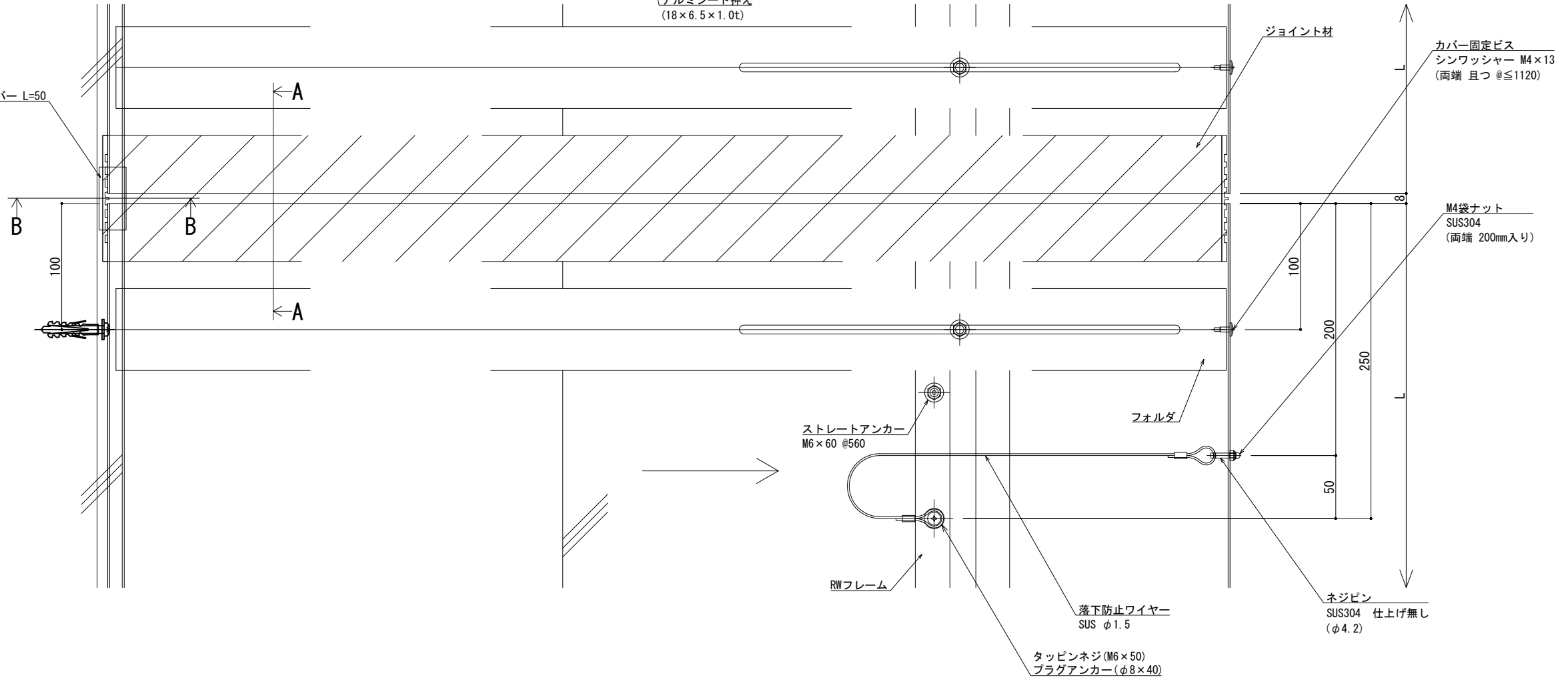
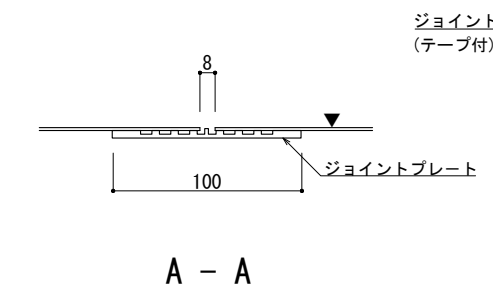
フォルダ固定間隔:
@ ≤ 560 mm

※ 落下防止ワイヤー付

S= 1:2



| 可動図 | 可動量 |
|-----|------------------|
| | +175mm -175mm |
| | +フリー -フリー |
| | +30mm -30mm |



※両端部の見附部分に各1本の落下防止ワイヤーを取り付けます。
※落下防止ワイヤーは、本体にネジピンとロックナットで取付し、もう一方の端を躯体にタッピンネジで固定接続します。

製図: 2017.11.20
改訂: 2021.03.15

| 改訂年月日 | 概要 | 特記事項 | 作成 | 設計 | 担当 | 検印 | 工事名 | 縮尺 | 通し番号 |
|-------|----|------------------------------|-------|-----|----|----|-----|---------------------------------|---------------------|
| | | 当工事で使用する設計仕様、部材仕様は、設計仕様書に記載。 | | | | | | A1 1:2 A3 1:4 | 1 / 1 |
| | | | 作成年月日 | タイプ | | | 図名 | EXP. J. C 屋根コーナー SL-SRCW900 断面図 | 図面番号 |
| | | | | | | | | | 管理番号: 00000000, 000 |

