

屋根コーナー

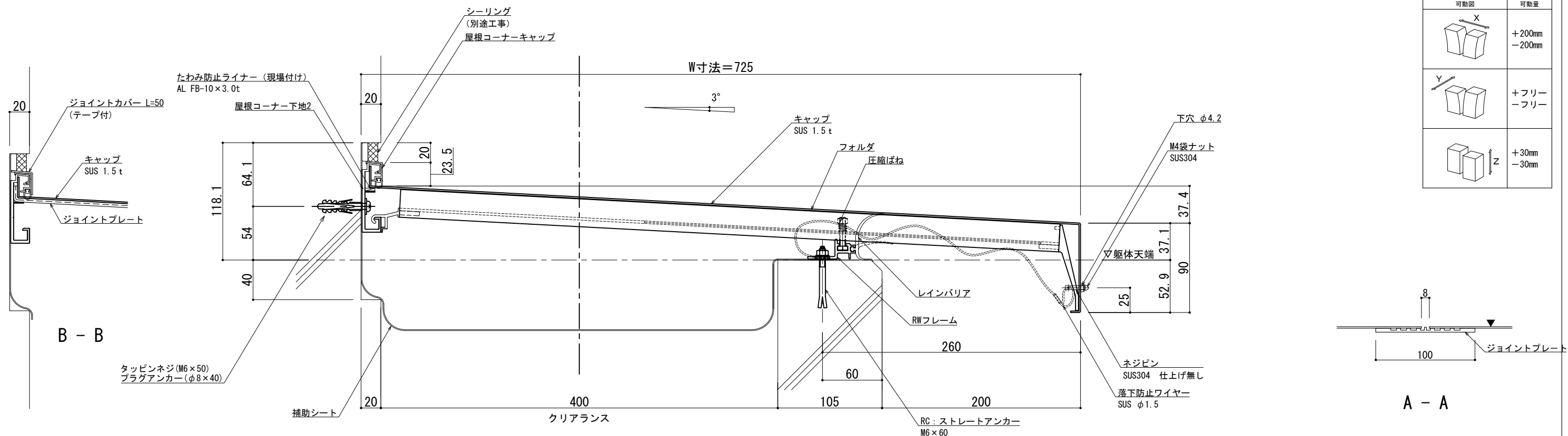
SL-SRCW725 [クリアランス400]

種別: スチメレス
仕上げ: HL

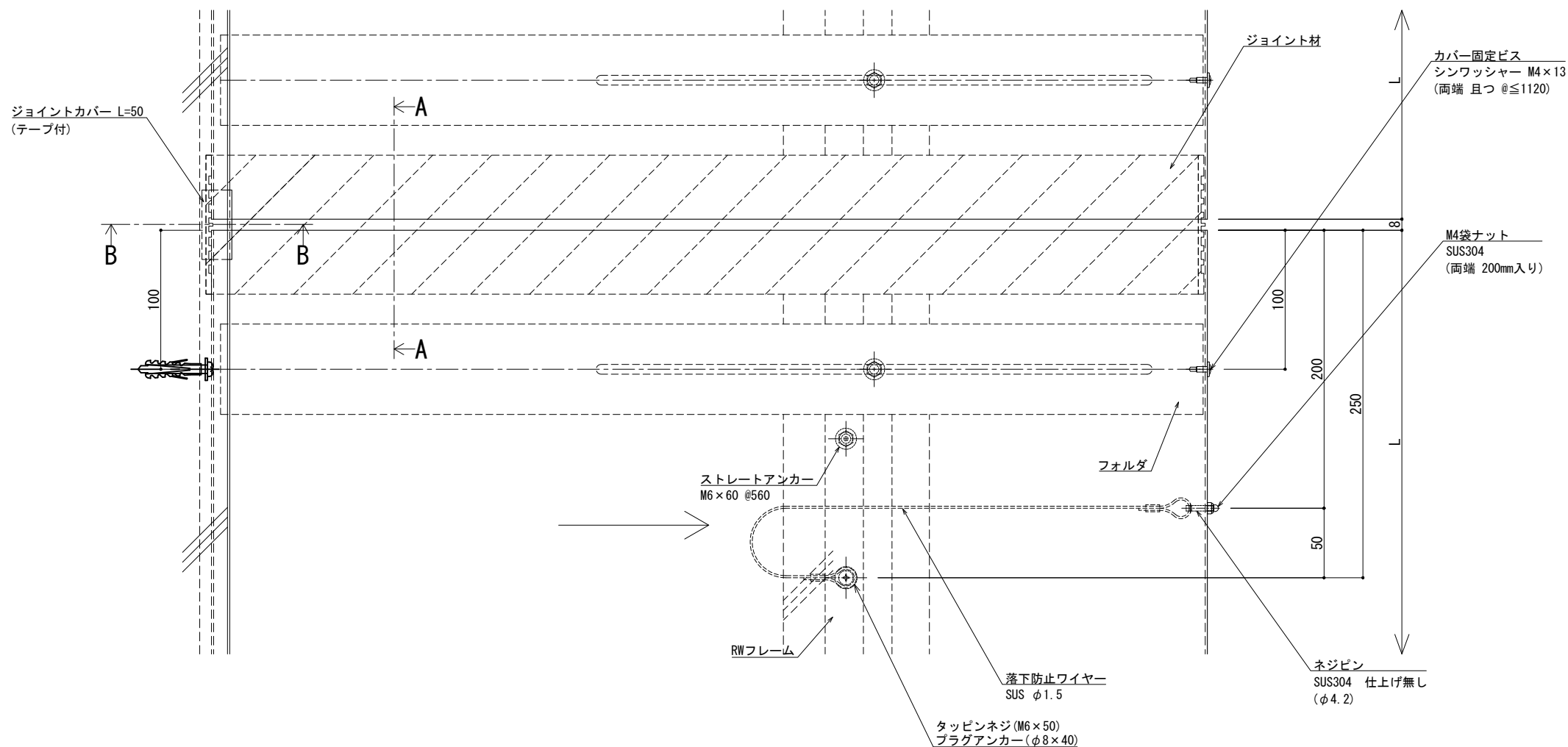
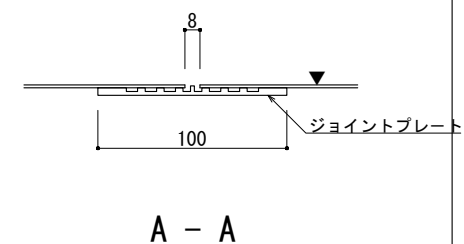
フォルダ固定間隔:
@ ≤ 560 mm

※ 落下防止ワイヤー付

S= 1:2



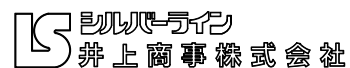
可動図	可動量
	+200mm -200mm
	+フリー -フリー
	+30mm -30mm



※両端部の見附部分に各1本の落下防止ワイヤーを取り付けます。
※落下防止ワイヤーは、本体にネジピンとロックナットで取付し、もう一方の端を躯体にタッピングネジで固定接続します。

製図: 2017.11.20 変更: 2021.03.15

改訂年月日	概要	特記事項	作成	設計	担当	検印	工事名	縮尺	通し番号
		当工事で使用する 設計仕様、部材仕様 は、設計仕様書に記載。						A1 1:2 A3 1:4	校の内
			作成年月日	タイプ			図名	区分	図面番号
							EXP. J. C 屋根コーナー SL-SRCW725 断面図		00000000_000



屋根コーナー

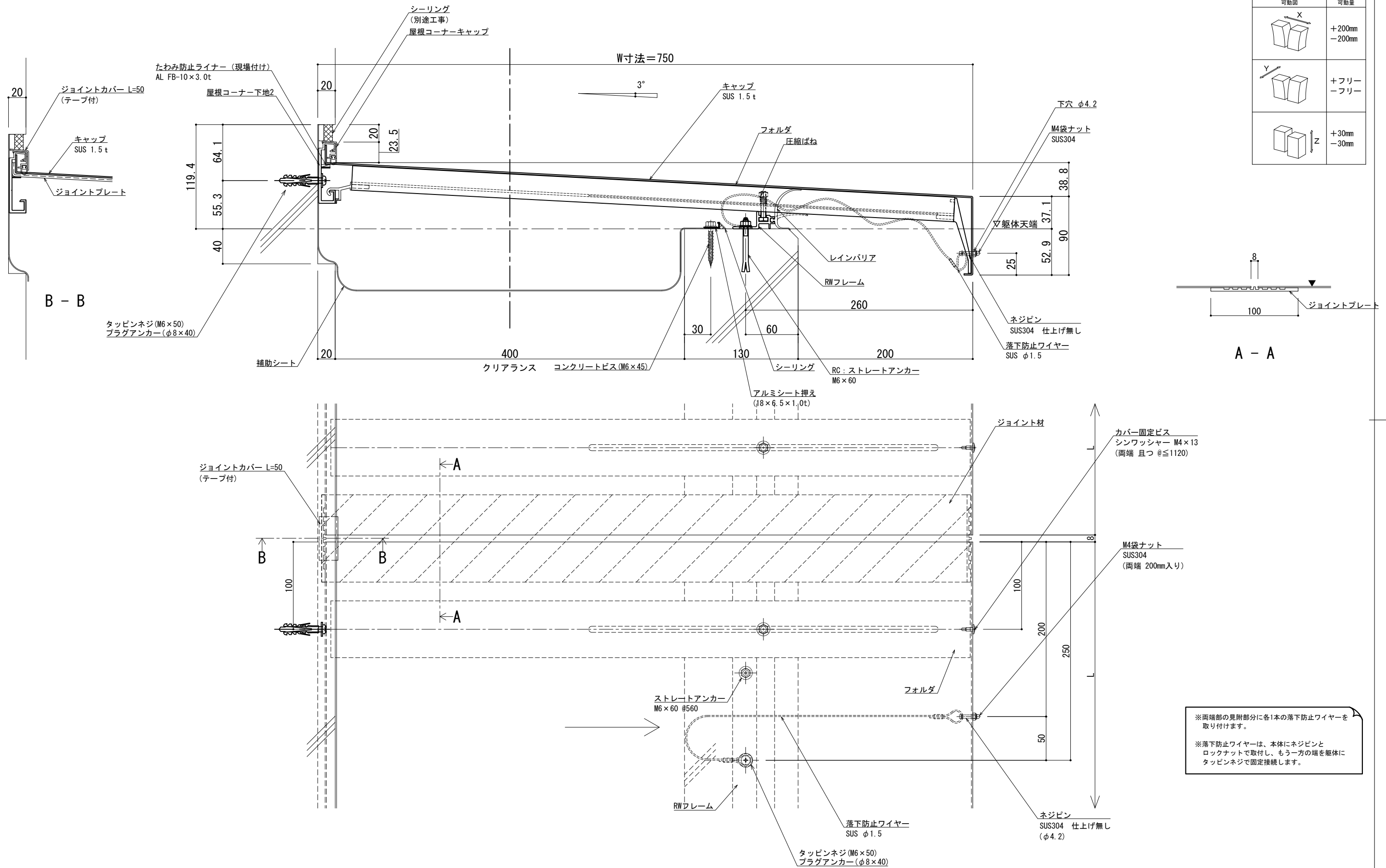
SL-SRCW750 [クリアランス400]

種別: ステンレス
仕上げ: HL

フォルダ固定間隔:
@ ≤ 560 mm

※ 落下防止ワイヤー付

S= 1:2



※両端部の見附部分に各1本の落下防止ワイヤーを取り付けます。
※落下防止ワイヤーは、本体にネジピンとロックナットで取付し、もう一方の端を躯体にタッピンネジで固定接続します。

製図: 2017.11.20
改訂: 2021.03.15

改訂年月日	概要	特記事項	作成	設計	担当	検印	工事名	縮尺	通し番号
		当工事で使用する設計仕様、部材仕様は、設計仕様書に記載。						A1 1:2 A3 1:4	1 / 1
			作成年月日	タイプ			図名	区分	図面番号
							EXP. J. C 屋根コーナー SL-SRCW750 断面図		00000000_000

井上商事株式会社

管理番号: 00000000_000

屋根コーナー

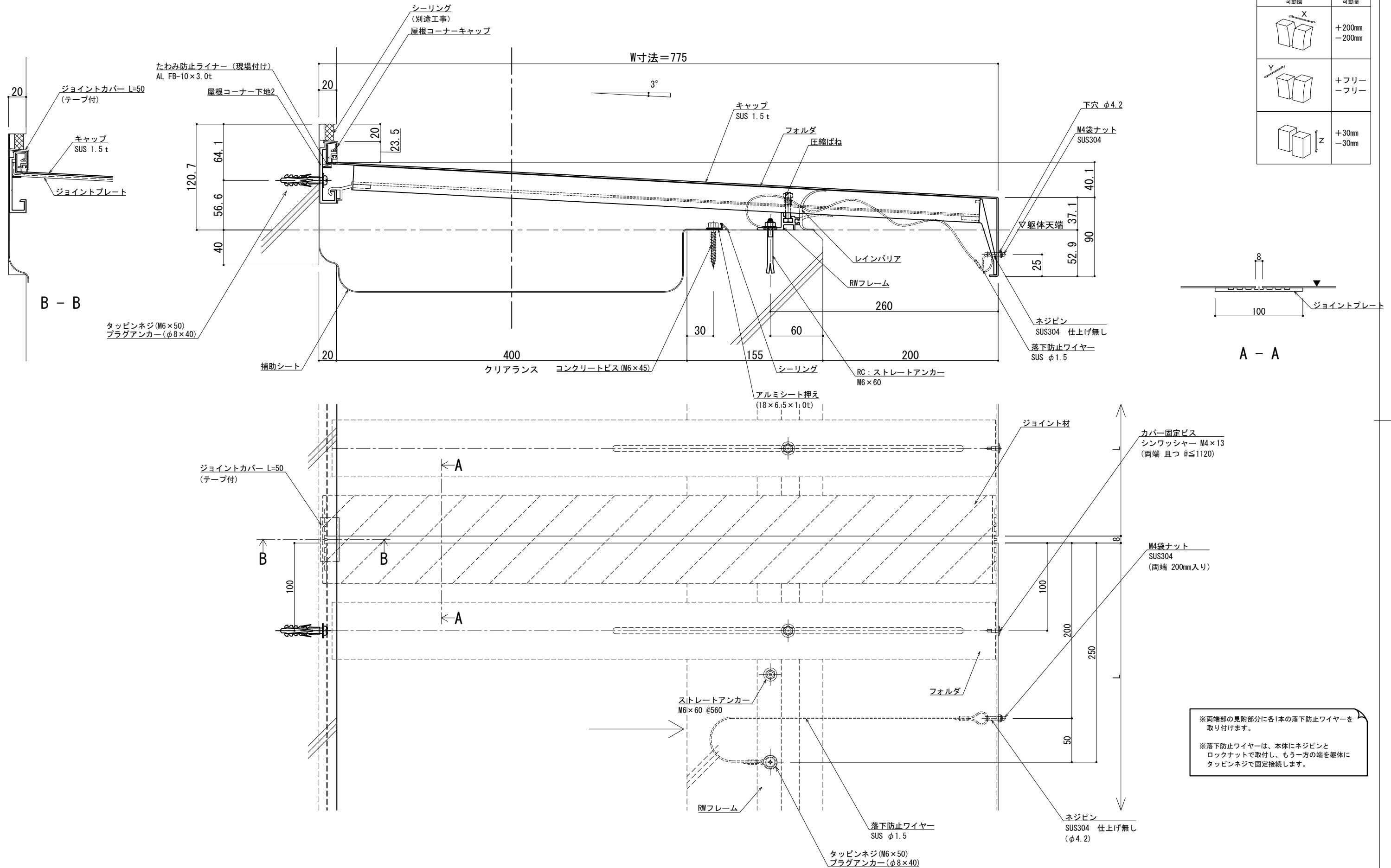
SL-SRCW775 [クリアランス400]

種別: ステンレス
仕上げ: HL

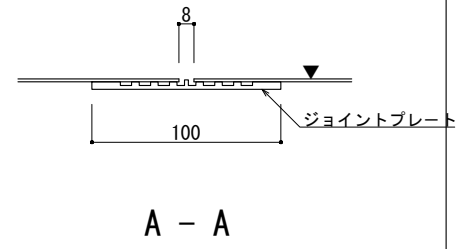
フォルダ固定間隔:
@ ≤ 560 mm

※ 落下防止ワイヤー付

S= 1:2



可動図	可動量
	+200mm -200mm
	+フリー -フリー
	+30mm -30mm

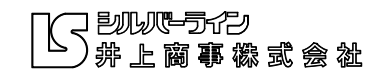


※両端部の見附部分に各1本の落下防止ワイヤーを取り付けます。

※落下防止ワイヤーは、本体にネジピンとロックナットで取付し、もう一方の端を躯体にタッピンネジで固定接続します。

製図: 2017.11.20 変更: 2021.03.15

改訂年月日	概要	特記事項	作成	設計	担当	検印	工事名	縮尺	通し番号
		当工事で使用する設計仕様、部材仕様は、設計仕様書に記載。						A1 1:2 A3 1:4	
			作成年月日	タイプ			図名	区分	図面番号
							EXP. J. C 屋根コーナー SL-SRCW775 断面図		
									管理番号: 00000000_000



屋根コーナー

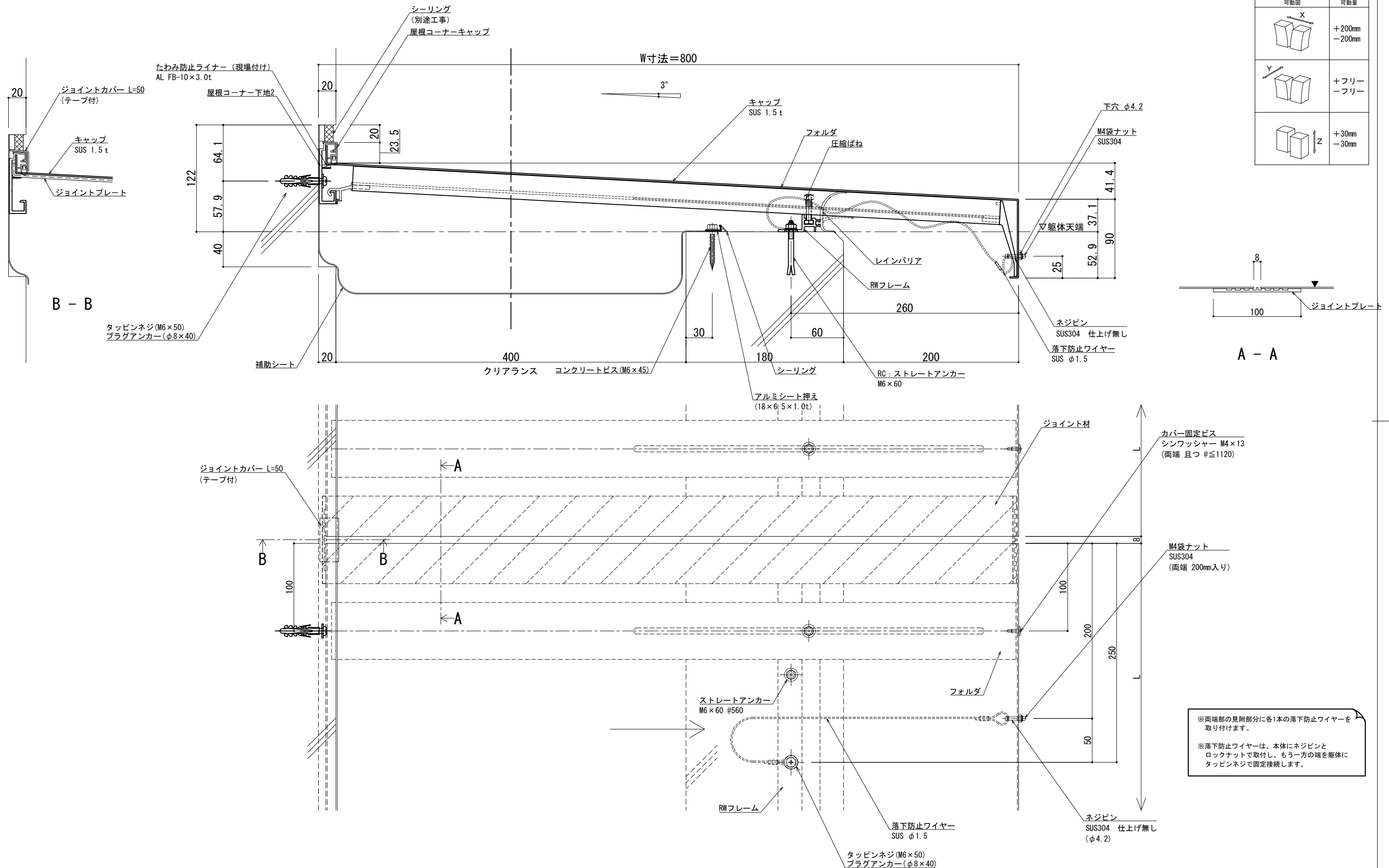
SL-SRCW800 [クリアランス400]

種別: ステンレス
仕上げ: HL

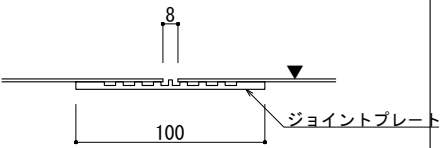
フォルダ固定間隔:
@ ≤ 560 mm

※ 落下防止ワイヤー付

S= 1:2



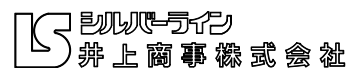
可動図	可動量
	+200mm -200mm
	+フリー -フリー
	+30mm -30mm



※両端部の見附部分に各1本の落下防止ワイヤーを取り付けます。
※落下防止ワイヤーは、本体にネジピンとロックナットで取付し、もう一方の端を躯体にタッピンネジで固定接続します。

改訂年月日	概要	特記事項	作成	設計	担当	検印	工事名	縮尺	通し番号
		当工事で使用する設計仕様、部材仕様は、設計仕様書に記載。						A1 1:2 A3 1:4	〃 / 〃
作成年月日				タイプ			図名	区分	図面番号
							EXP. J. C 屋根コーナー SL-SRCW800 断面図		〃 / 〃
								管理番号	00000000_000

製図: 2017.11.20 更新: 2021.03.15



屋根コーナー

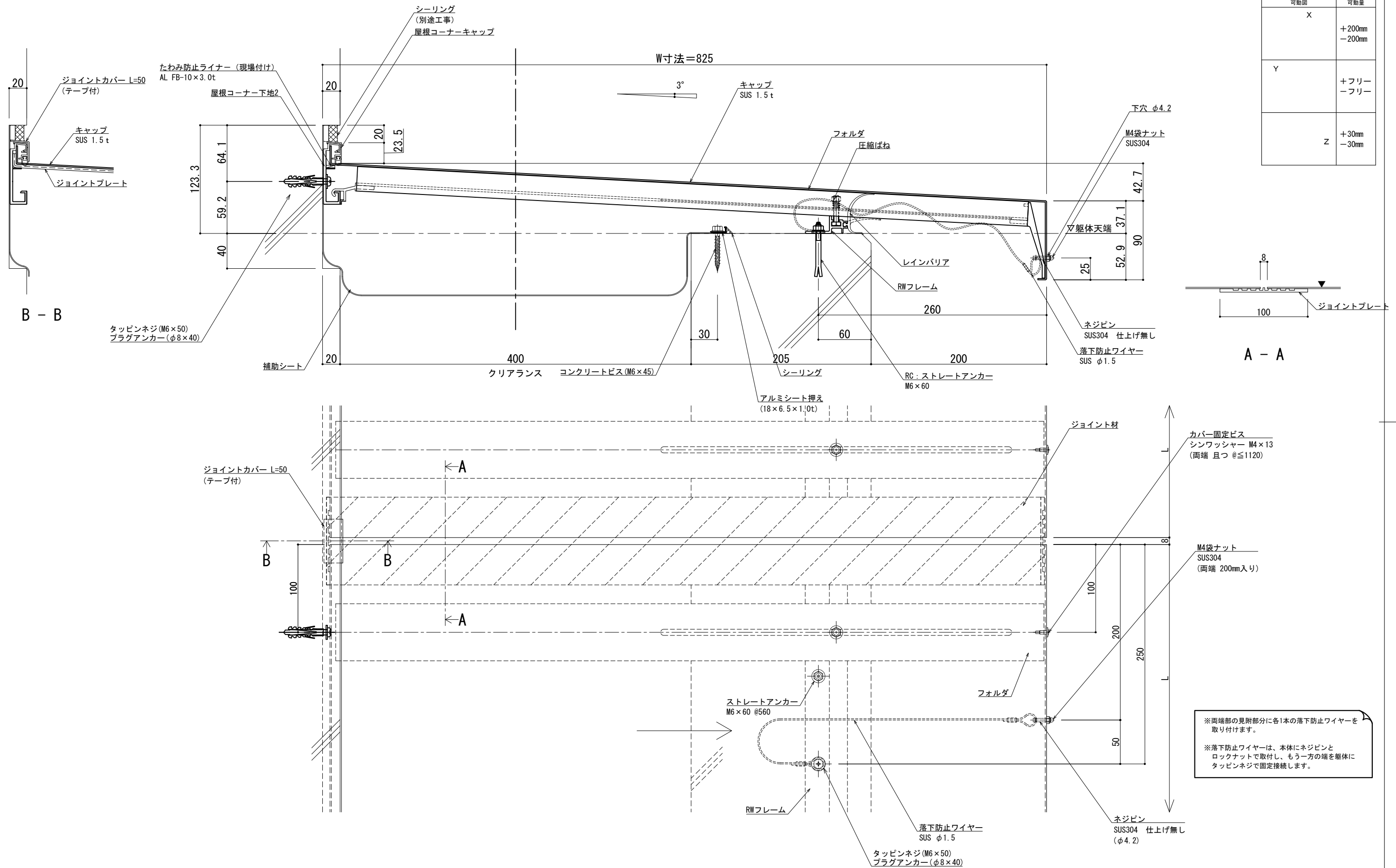
SL-SRCW825 [クリアランス400]

種別: ステンレス
仕上げ: HL

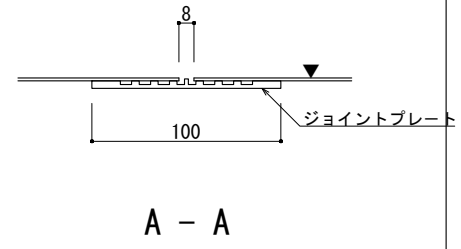
フォルダ固定間隔:
@ ≤ 560 mm

※ 落下防止ワイヤー付

S= 1:2



可動面	可動量
X	+200mm -200mm
Y	+フリー -フリー
Z	+30mm -30mm



カバー固定ビス
シンワッシャー M4×13
(両端 且つ @ ≤ 1120)

M4袋ナット
SUS304
(両端 200mm入り)

※両端部の見附部分に各1本の落下防止ワイヤーを取り付けます。
※落下防止ワイヤーは、本体にネジピンとロックナットで取付し、もう一方の端を躯体にタッピンネジで固定接続します。

製図: 2017.11.20
改訂: 2021.03.15

改訂年月日	概要	特記事項	作成	設計	担当	検印	工事名	縮尺	通し番号
		当工事で使用する設計仕様、部材仕様は、設計仕様書に記載。					EXP. J. C 屋根コーナー SL-SRCW825 断面図	A1 1:2 A3 1:4	1 / 1

井上商事株式会社

管理番号: 00000000_000

屋根コーナー

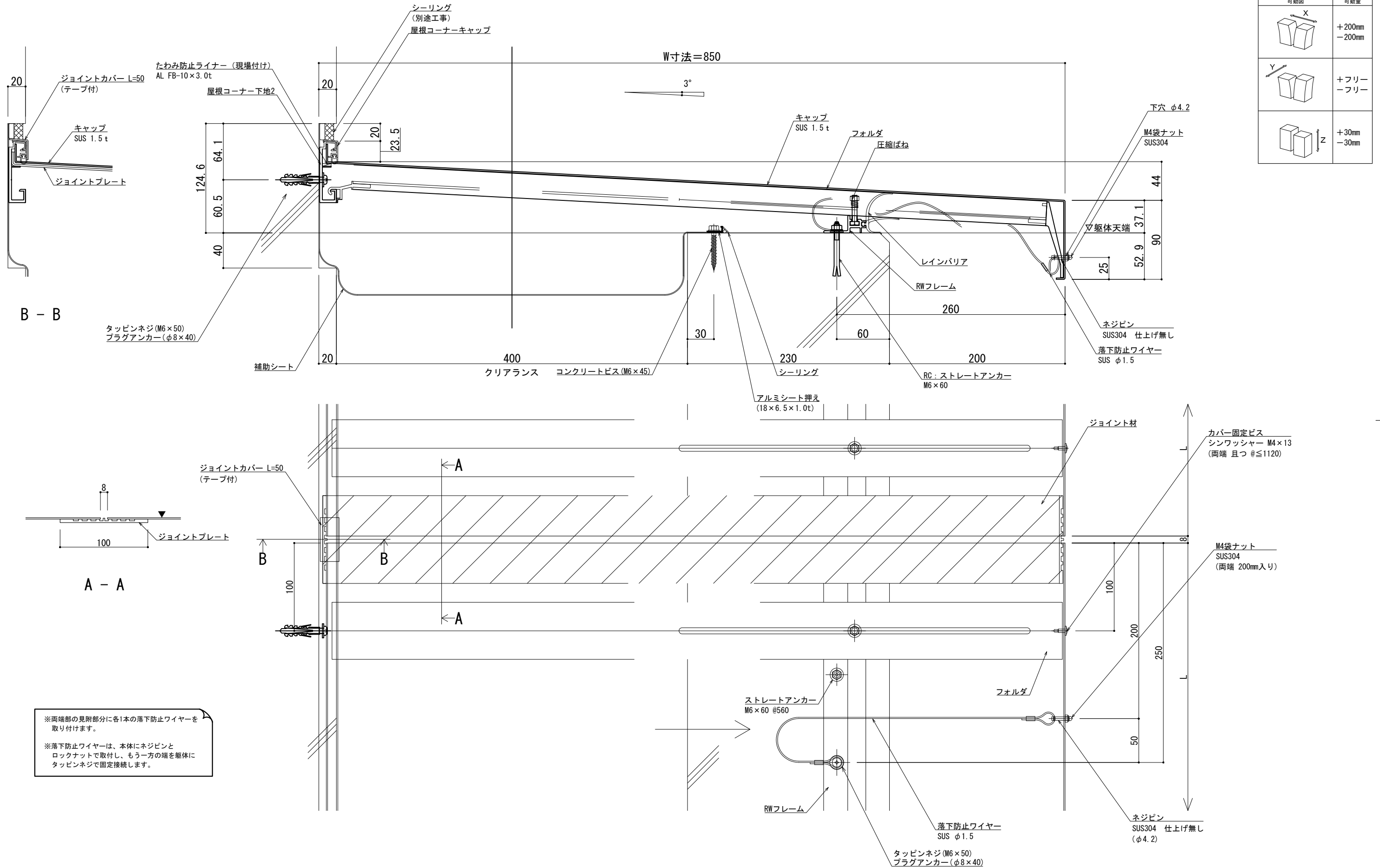
SL-SRCW850 [クリアランス400]

種別：ステンレス
仕上げ：HL

フォルダ固定間隔：
@ ≤ 560 mm

※ 落下防止ワイヤー付

S= 1:2



※両端部の見附部分に各1本の落下防止ワイヤーを取り付けます。
※落下防止ワイヤーは、本体にネジピンとロックナットで取付し、もう一方の端を躯体にタッピンネジで固定接続します。

製図: 2017.11.20 変更: 2021.03.15

改訂年月日	概要	特記事項	作成	設計	担当	検印	工事名	縮尺	通し番号
		当工事で使用する 設計仕様、部材仕様 は、設計仕様書に記載。						A1 1:2 A3 1:4	1 / 1
			作成年月日	タイプ			図名	区分	図面番号
							EXP. J. C 屋根コーナー SL-SRCW850 断面図		
								管理番号	00000000.000



屋根コーナー

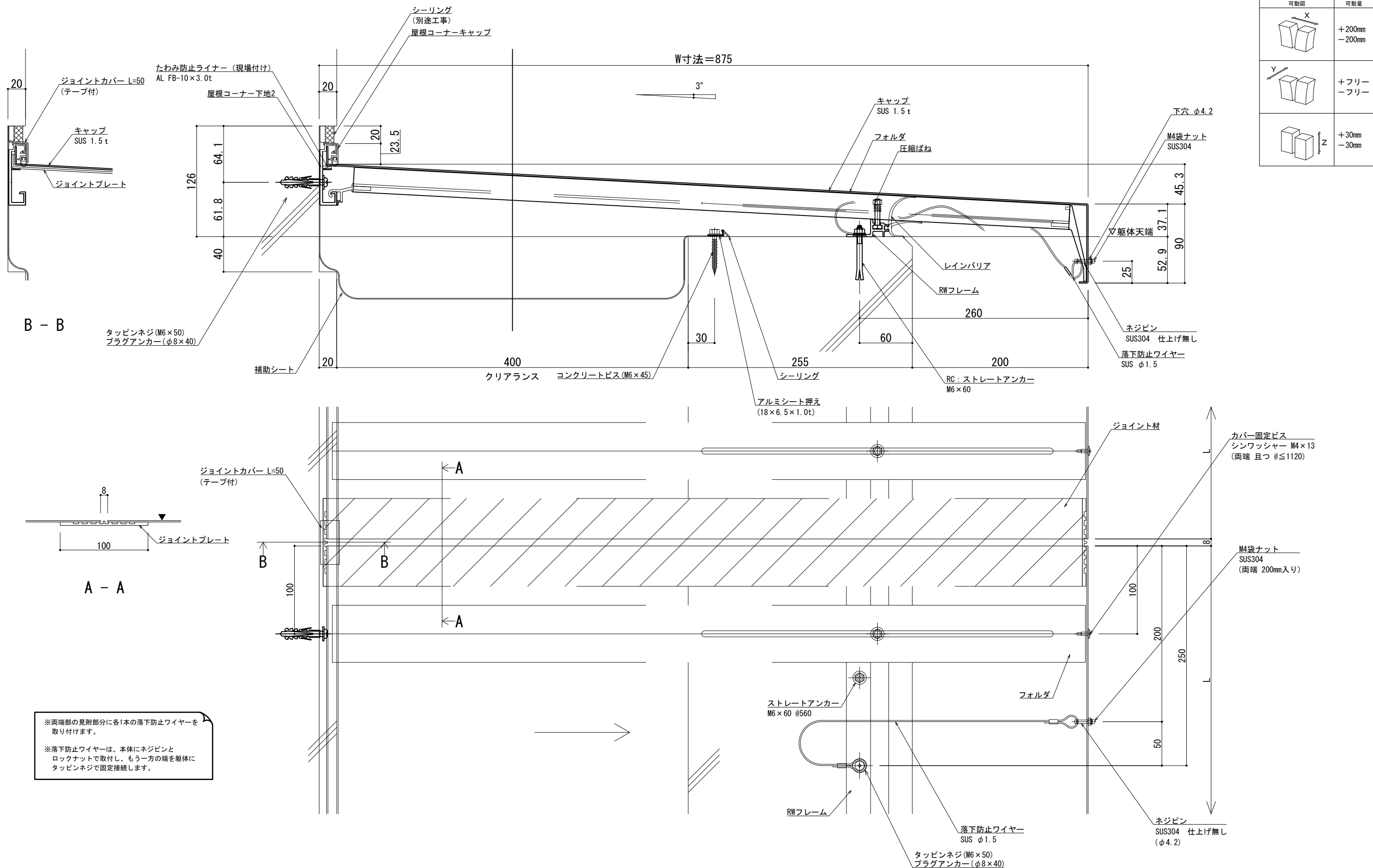
SL-SRCW875 [クリアランス400]

種別: ステンレス
仕上げ: HL

フォルダ固定間隔:
@ ≤ 560 mm

※ 落下防止ワイヤー付

S= 1:2



可動図	可動量
	+200mm -200mm
	+フリー -フリー
	+30mm -30mm

※両端部の見附部分に各1本の落下防止ワイヤーを取り付けます。

※落下防止ワイヤーは、本体にネジピンとロックナットで取付し、もう一方の端を躯体にタップンネジで固定接続します。

製図: 2017.11.20 変更: 2021.03.15

改訂年月日	概要	特記事項	作成	設計	担当	検印	工事名	縮尺	通し番号
		当工事で使用する 設計仕様、部材仕様 は、設計仕様書に記載。					EXP. J. C 屋根コーナー SL-SRCW875 断面図	A1 1:2 A3 1:4	秋の内
			作成年月日	タイプ			図名	区分	図面番号



管理番号: 00000000.000

屋根コーナー

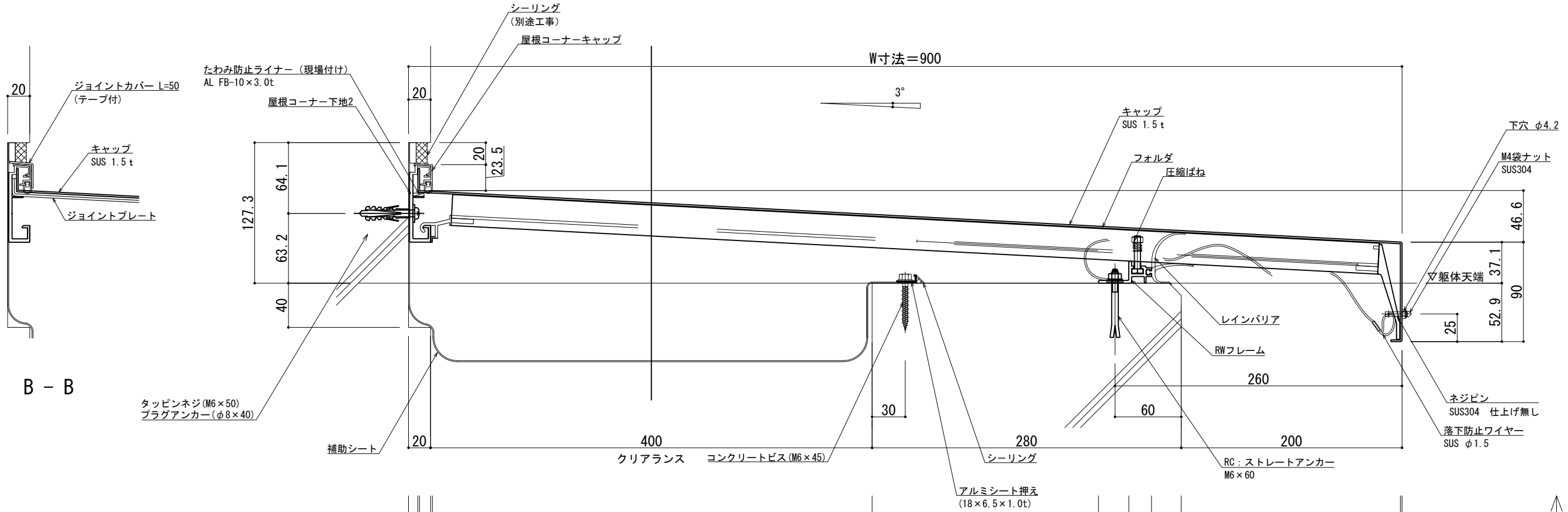
SL-SRCW900 [クリアランス400]

種別: ステンレス
仕上げ: HL

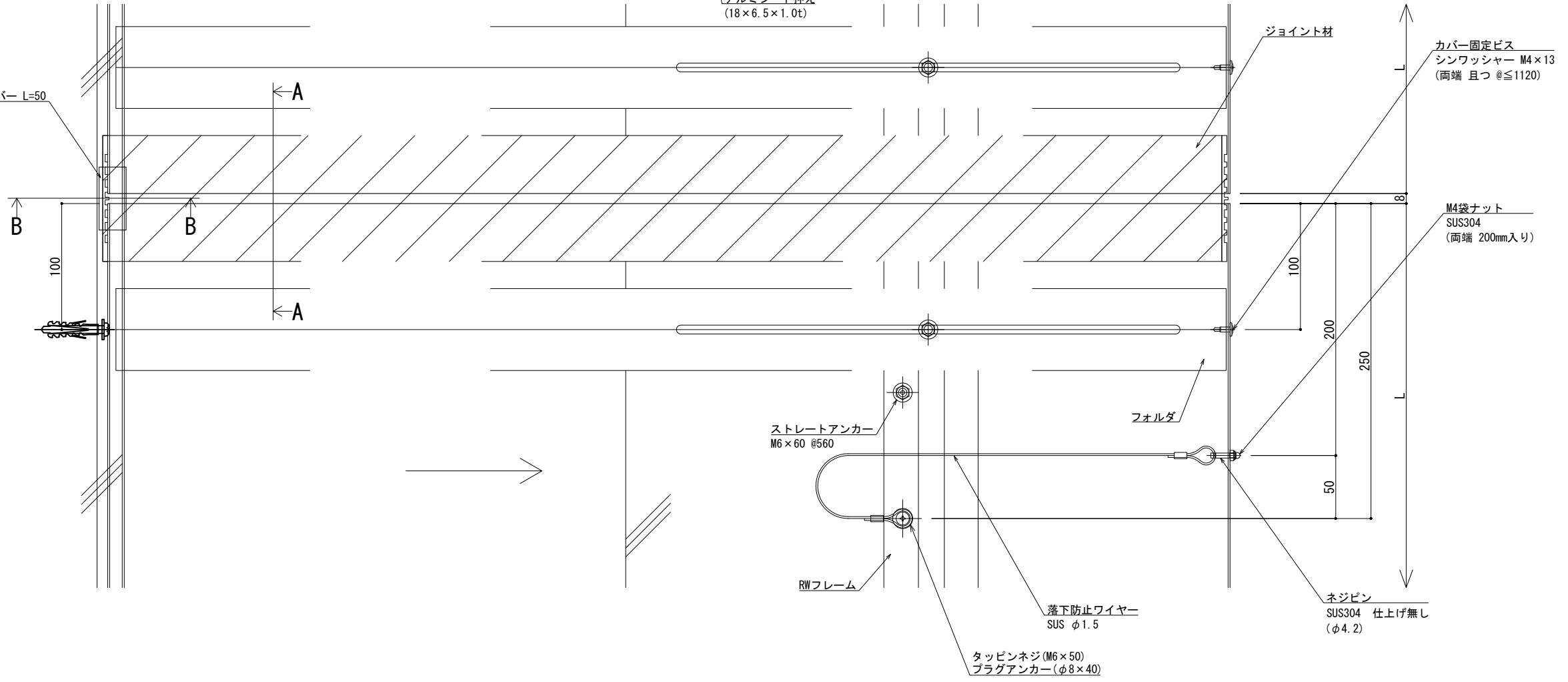
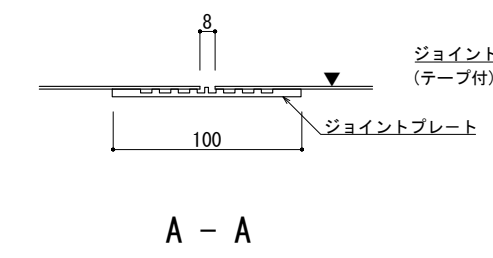
フォルダ固定間隔:
@ ≤ 560 mm

※ 落下防止ワイヤー付

S= 1:2



可動面	可動量
X	+200mm -200mm
Y	+フリー -フリー
Z	+30mm -30mm



※両端部の見附部分に各1本の落下防止ワイヤーを取り付けます。
※落下防止ワイヤーは、本体にネジピンとロックナットで取付し、もう一方の端を躯体にタッピンネジで固定接続します。

製図: 2017.11.20 変更: 2021.03.15

改訂年月日	概要	特記事項	作成	設計	担当	検印	工事名	縮尺	通し番号
		当工事で使用する設計仕様、部材仕様は、設計仕様書に記載。						A1 1:2 A3 1:4	1 / 1
			作成年月日	タイプ			図名	区分	図面番号
							EXP. J. C 屋根コーナー SL-SRCW900 断面図		
								管理番号	00000000.000

