

屋根コーナー

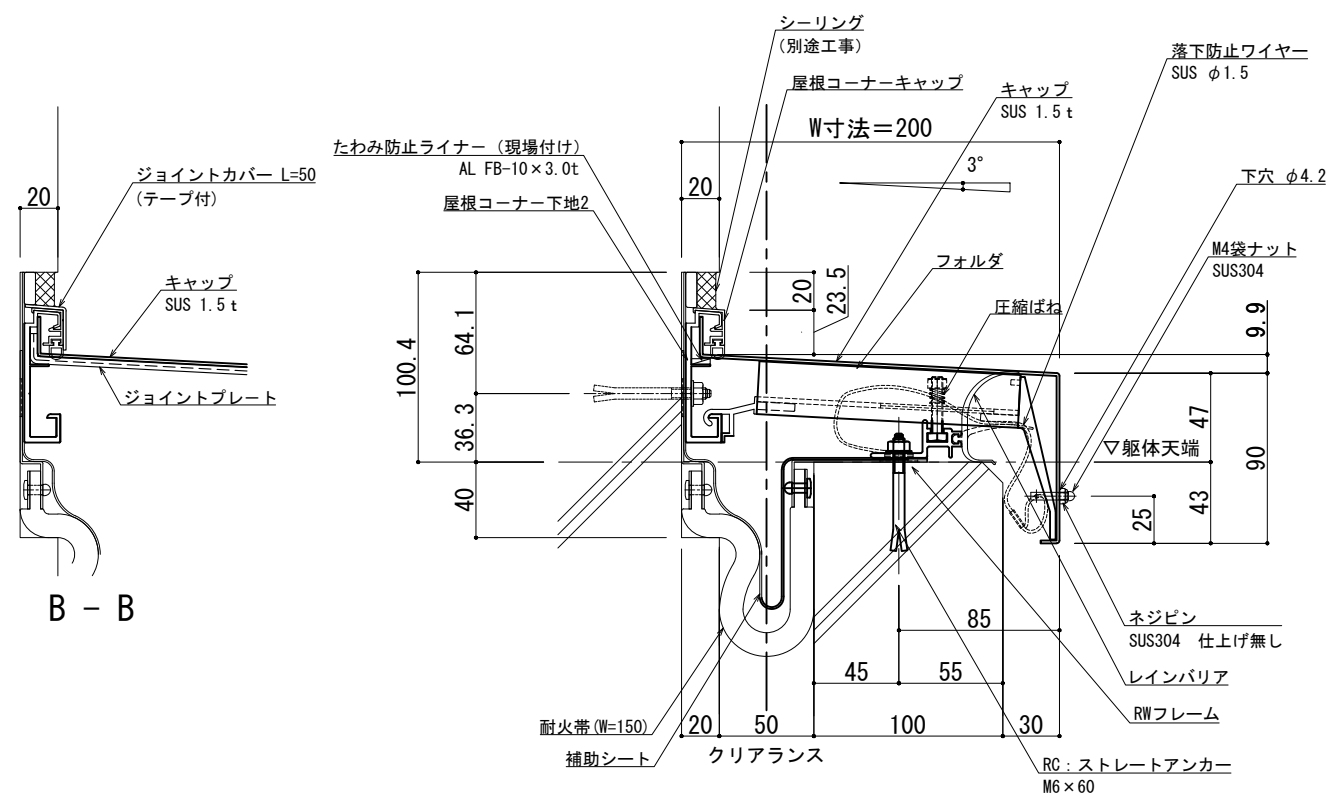
SL-SRCW200 [クリアランス50] (耐火帯) 12.5mm

種別: ステンレス
仕上げ: HL

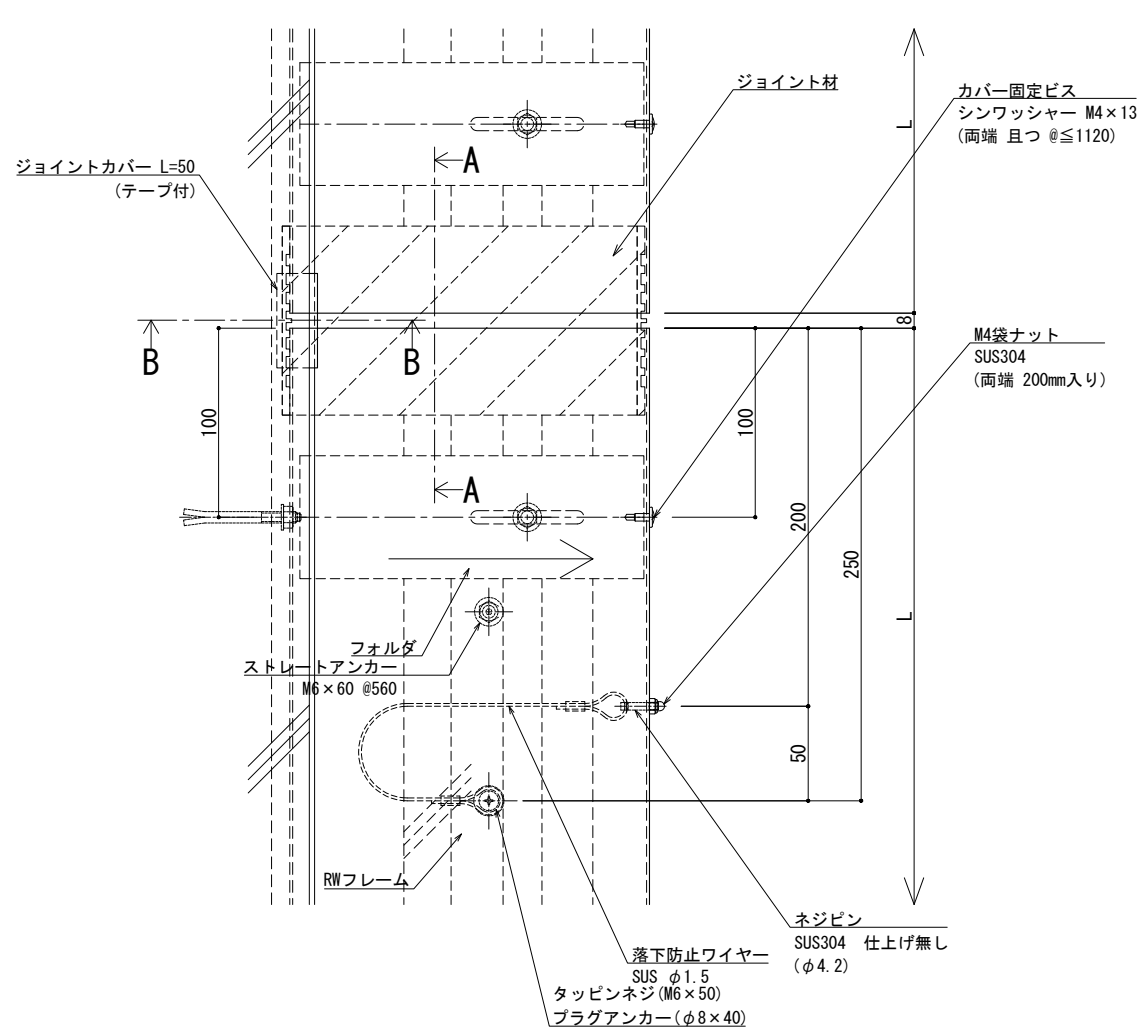
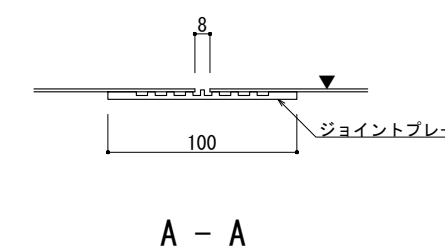
フォルダ固定間隔:
@ ≤ 560 mm

※ 落下防止ワイヤー付

S= 1:2



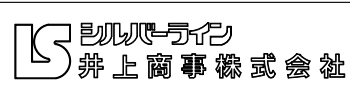
可動図	可動量
	+50mm -50mm
	+フリー -フリー
	+30mm -30mm



※両端部の見附部分に各1本の落下防止ワイヤーを取り付けます。
※落下防止ワイヤーは、本体にネジピンとロックナットで取付し、もう一方の端を躯体にタッピンネジで固定接続します。

製図: 2017.11.20 更新: 2021.03.15

改訂年月日	概要	特記事項	作成	設計	担当	検印	工事名	縮尺	通し番号
		当工事で使用する設計仕様、部材仕様は、設計仕様書に記載。						A1 1:2 A3 1:4	1 / 1
			作成年月日	タイプ			図名	区分	図面番号
							EXP. J. C 屋根コーナー SL-SRCW200 断面図		00000000_000



屋根コーナー

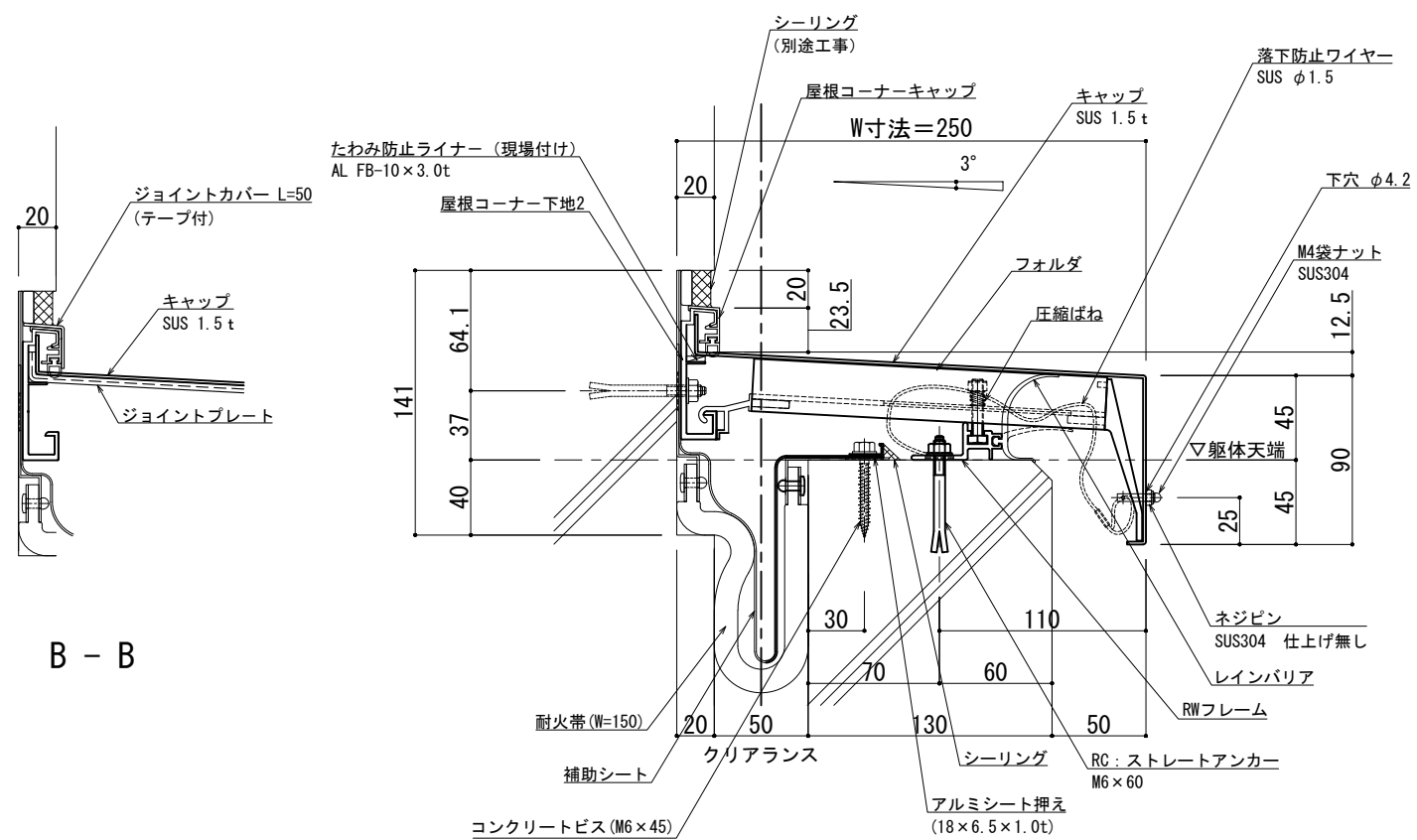
SL-SRCW250 [クリアランス50] (耐火帯) 12.5mm

種別: ステンレス
仕上げ: HL

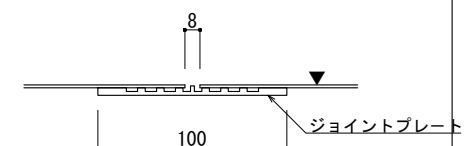
フォルダ固定間隔:
@ ≤ 560 mm

※ 落下防止ワイヤー付

S= 1:2

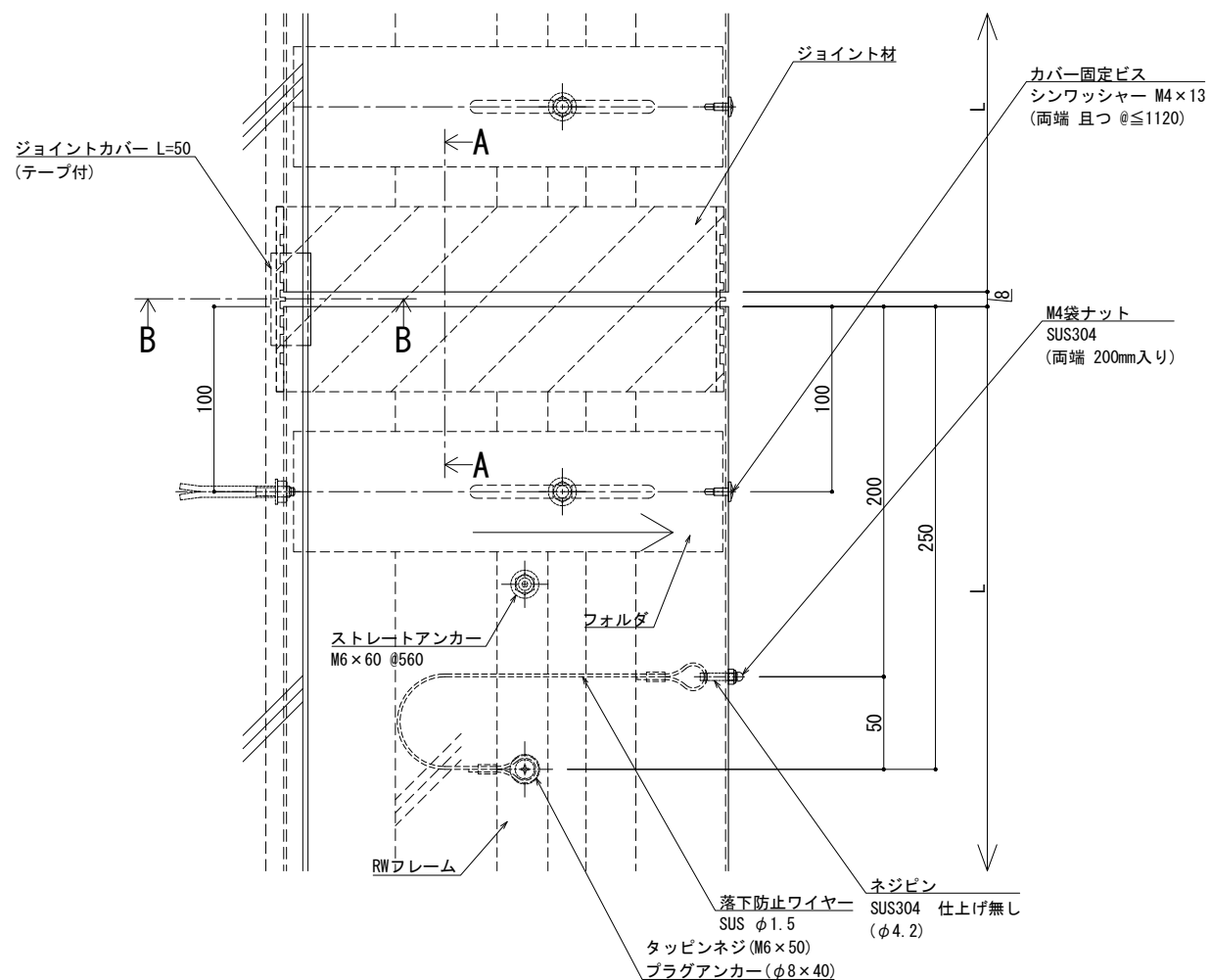


B - B



A - A

可動図	可動量
	+50mm -50mm
	+フリー -フリー
	+30mm -30mm



※両端部の見附部分に各1本の落下防止ワイヤーを取り付けます。
※落下防止ワイヤーは、本体にネジピンとロックナットで取付し、もう一方の端を躯体にタッピンネジで固定接続します。

製図: 2017.11.20 変更: 2021.03.15

改訂年月日	概要	特記事項
		当工事で使用する 設計仕様、部材仕様 は、設計仕様書に記載。

井上商事株式会社

作成	設計	担当	検印	工事名	縮尺	通し番号
					A1 1:2 A3 1:4	1 / 1
作成年月日		タイプ		図名	区分	図面番号
				EXP. J. C 屋根コーナー SL-SRCW250 断面図		

管理番号: 00000000_000

屋根コーナー

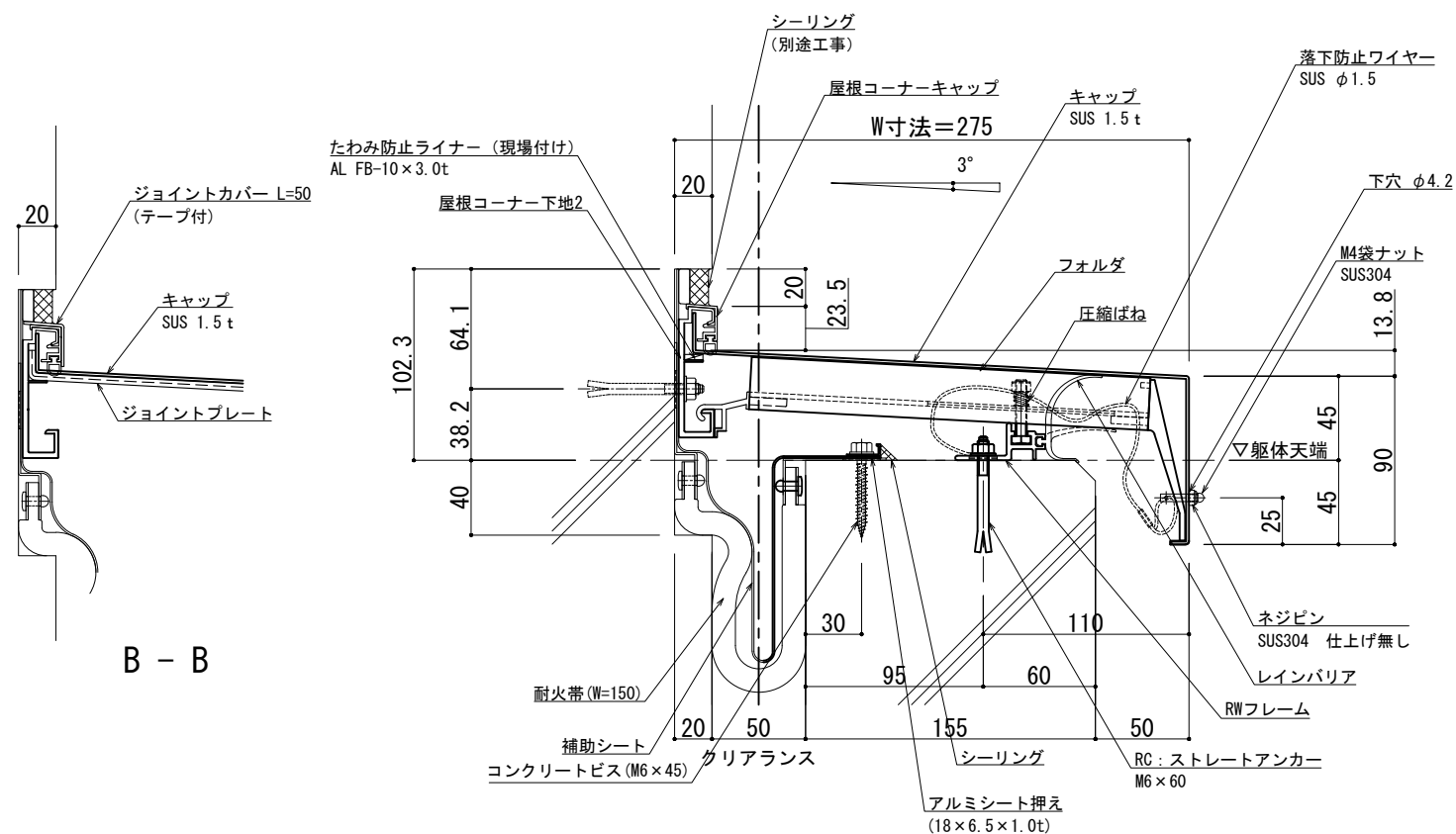
SL-SRCW275 [クリアランス50] (耐火帯) 12.5mm

種別: ステンレス
仕上げ: HL

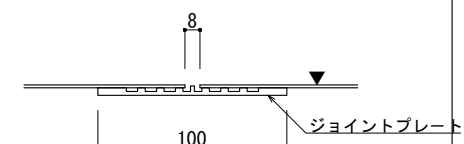
フォルダ固定間隔:
@ ≤ 560 mm

※ 落下防止ワイヤー付

S= 1:2

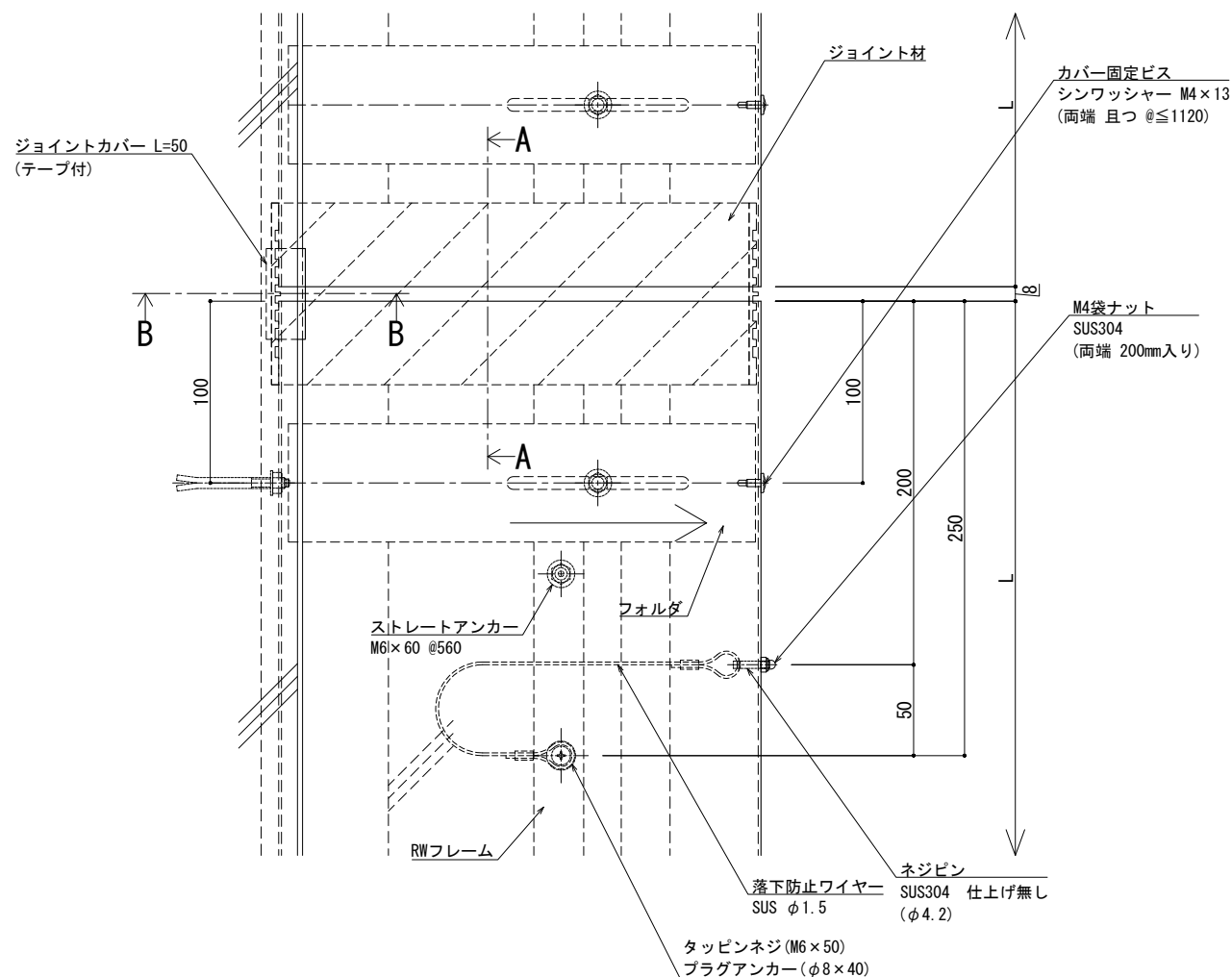


B - B



A - A

可動図	可動量
	+50mm -50mm
	+フリー -フリー
	+30mm -30mm



※両端部の見附部分に各1本の落下防止ワイヤーを取り付けます。
※落下防止ワイヤーは、本体にネジピンとロックナットで取付し、もう一方の端を躯体にタッピンネジで固定接続します。

製図: 2017.11.20
改訂: 2021.03.15

改訂年月日	概要	特記事項
		当工事で使用する 設計仕様、部材仕様 は、設計仕様書に記載。

井上商事株式会社

作成	設計	担当	検印	工事名	縮尺	通し番号
					A1 1:2 A3 1:4	1 / 1
作成年月日		タイプ		図名	区分	図面番号
				EXP. J. C 屋根コーナー SL-SRCW275 断面図		

管理番号: 00000000.000

屋根コーナー

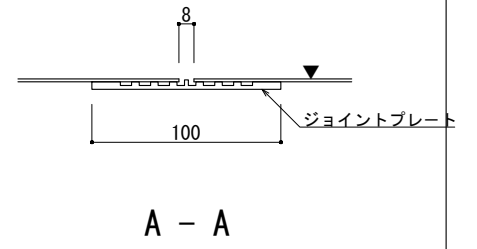
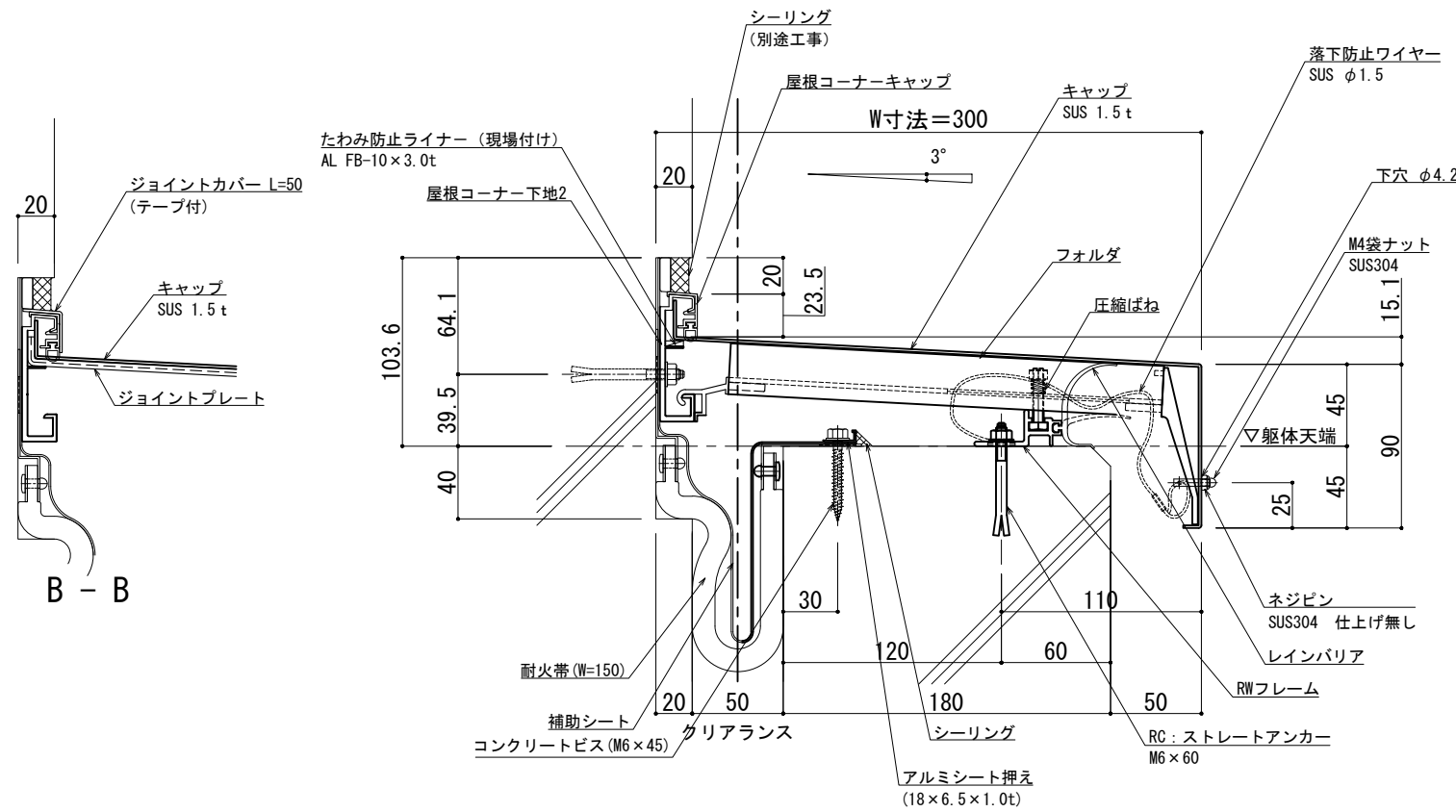
SL-SRCW300 [クリアランス50] (耐火帯) 12.5mm

種別：ステンレス
仕上げ：HL

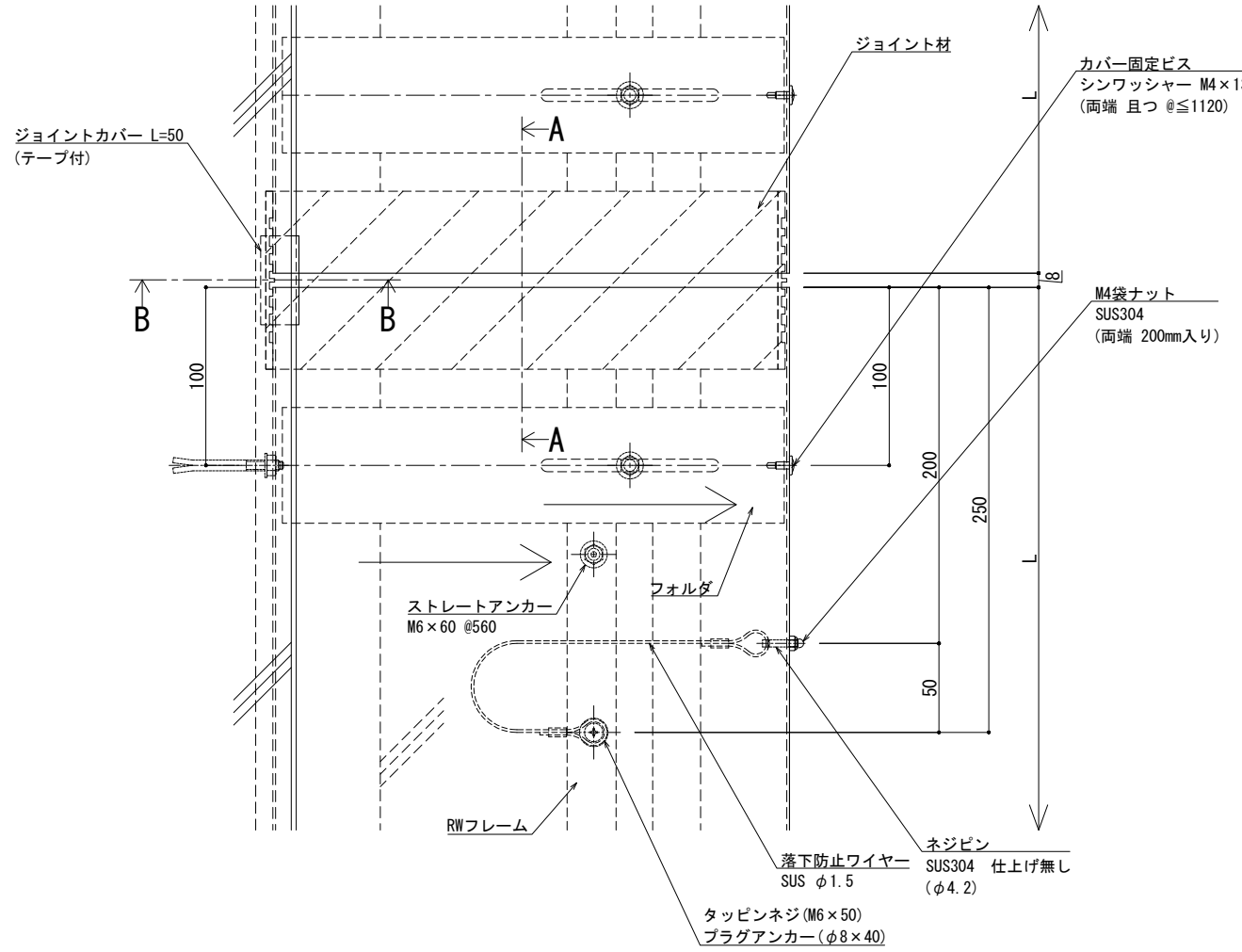
フォルダ固定間隔：
@ ≤ 560 mm

※ 落下防止ワイヤー付

S= 1:2



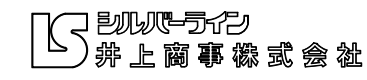
可動図	可動量
	+50mm -50mm
	+フリー -フリー
	+30mm -30mm



※両端部の見附部分に各1本の落下防止ワイヤーを取り付けます。
※落下防止ワイヤーは、本体にネジピンとロックナットで取付し、もう一方の端を躯体にタッピンネジで固定接続します。

製図: 2017.11.20 変更: 2021.03.15

改訂年月日	概要	特記事項
		当工事で使用する設計仕様、部材仕様は、設計仕様書に記載。



作成	設計	担当	検印	工事名	縮尺	通し番号
				EXP. J. C 屋根コーナー SL-SRCW300 断面図	A1 1:2 A3 1:4	校の内
作成年月日		タイプ		図名	区分	図面番号
						管理番号: 00000000_000

屋根コーナー

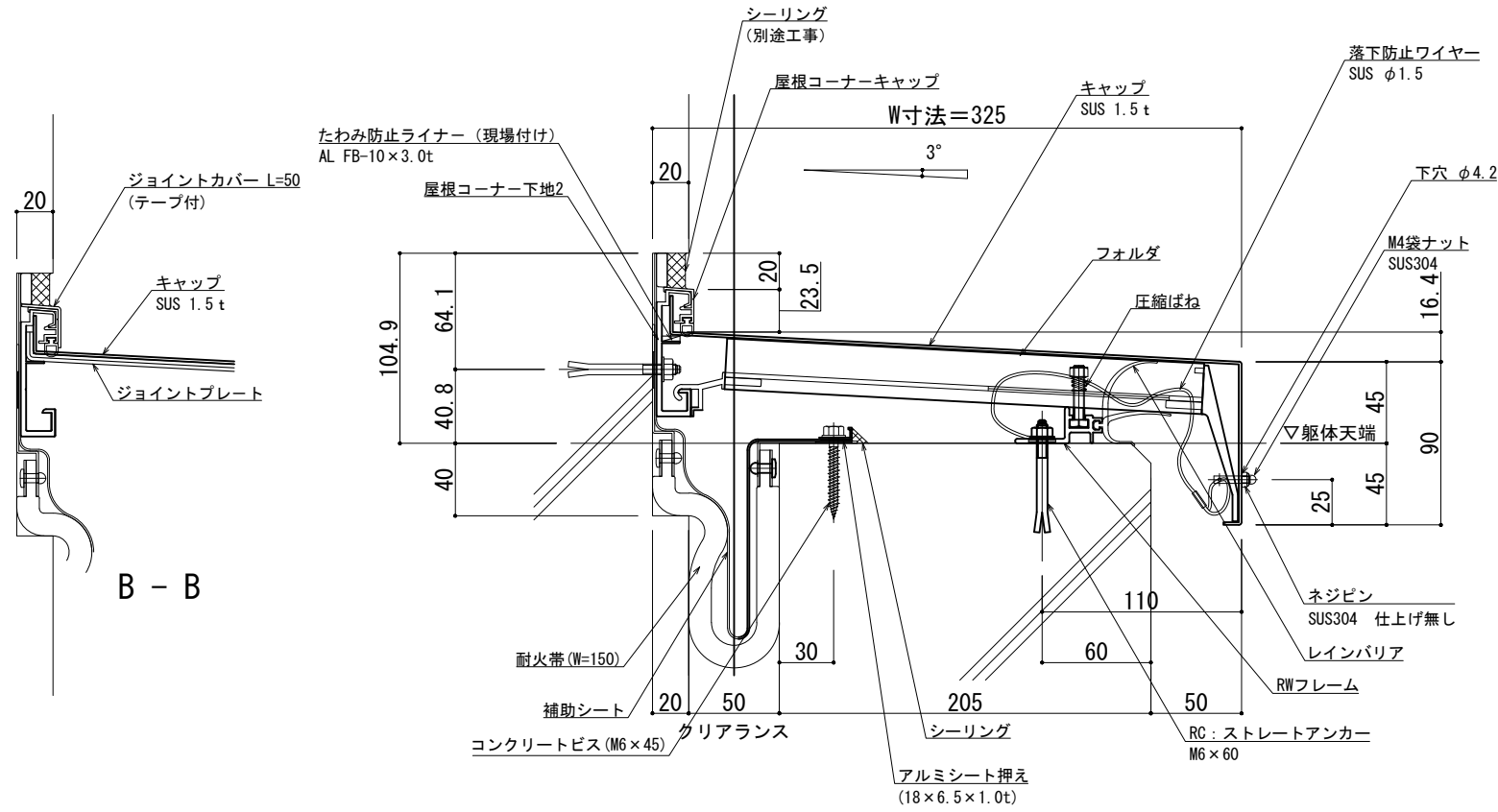
SL-SRCW325 [クリアランス50] (耐火帯) 12.5mm

種別: ステンレス
仕上げ: HL

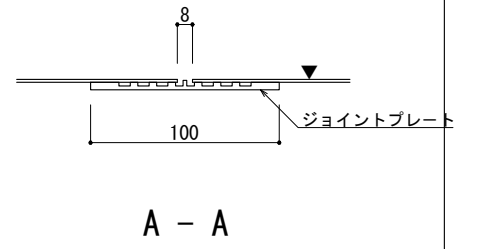
フォルダ固定間隔:
@ ≤ 560 mm

※ 落下防止ワイヤー付

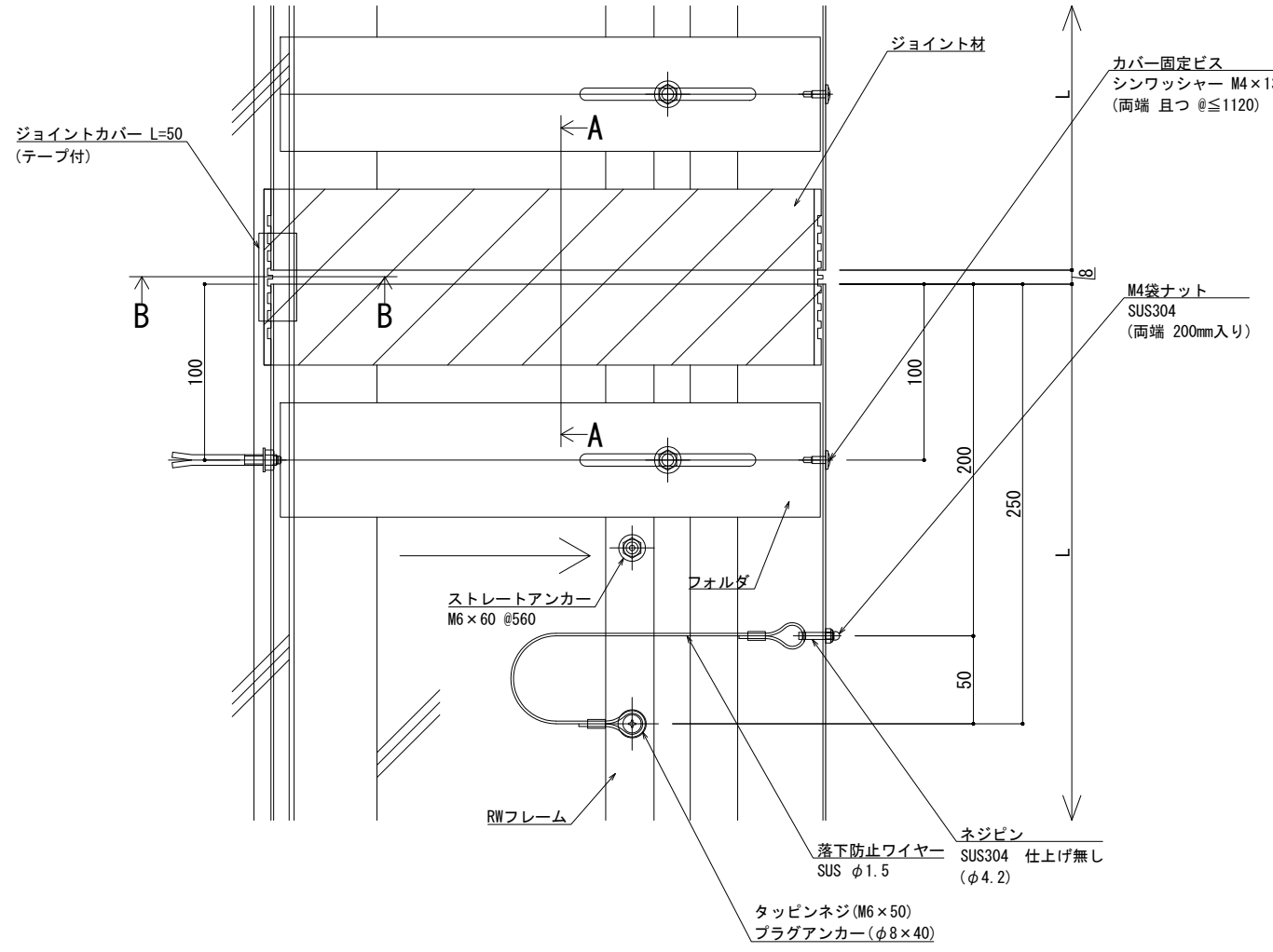
S= 1:2



B - B



A - A



※両端部の見附部分に各1本の落下防止ワイヤーを取り付けます。
※落下防止ワイヤーは、本体にネジピンとロックナットで取付し、もう一方の端を躯体にタッピンネジで固定接続します。

製図: 2017.11.20 変更: 2021.03.15

改訂年月日	概要	特記事項
		当工事で使用する 設計仕様、部材仕様 は、設計仕様書に記載。

井上商事株式会社

作成	設計	担当	検印	工事名	縮尺	通し番号
					A1 1:2 A3 1:4	
作成年月日	タイプ	図名	EXP. J. C 屋根コーナー SL-SRCW325 断面図			
			図面番号			

管理番号: 00000000, 000

屋根コーナー

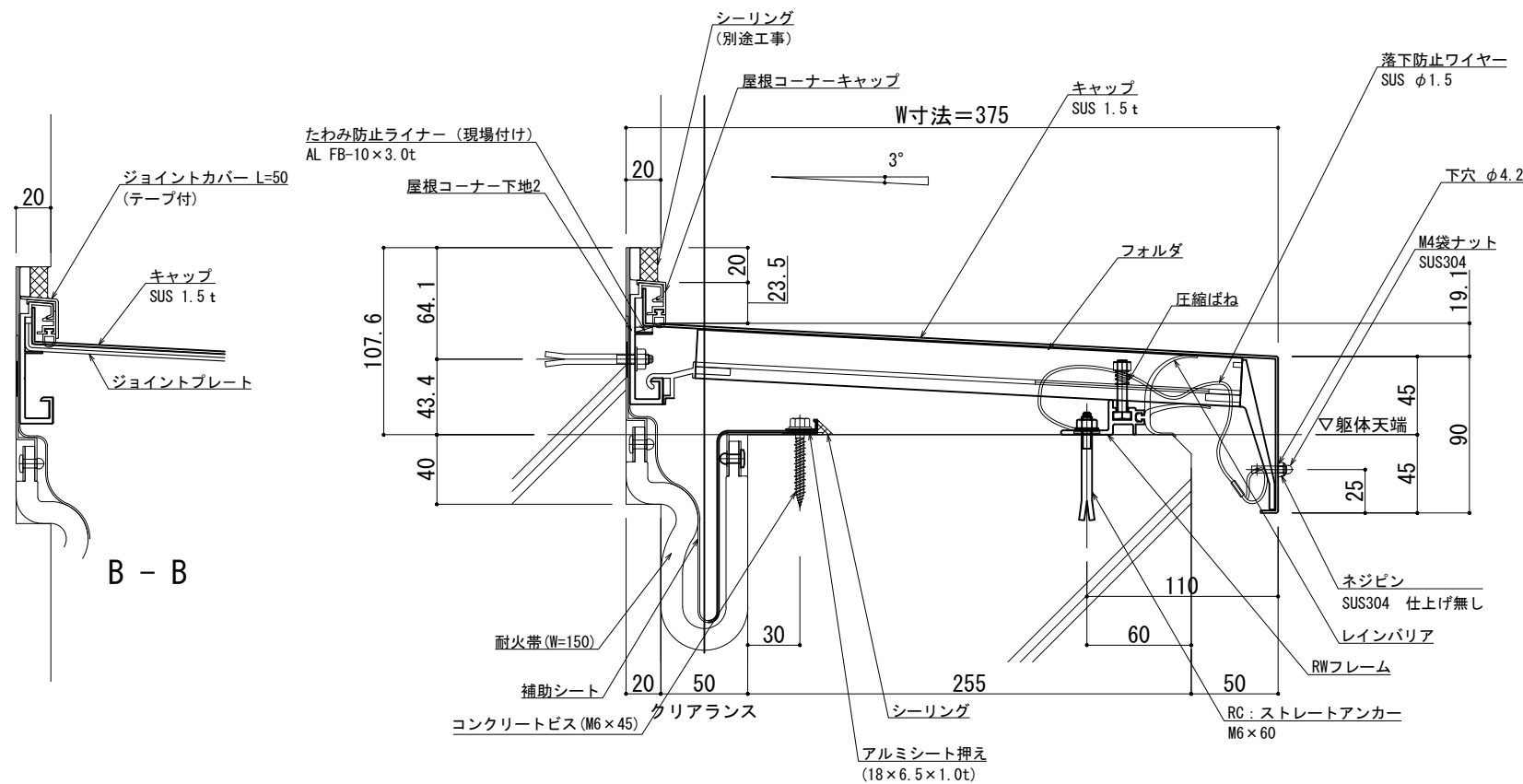
SL-SRCW375 [クリアランス50] (耐火帯) 12.5mm

種別: ステンレス
仕上げ: HL

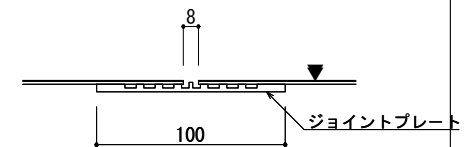
フォルダ固定間隔:
@ ≤ 560 mm

※ 落下防止ワイヤー付

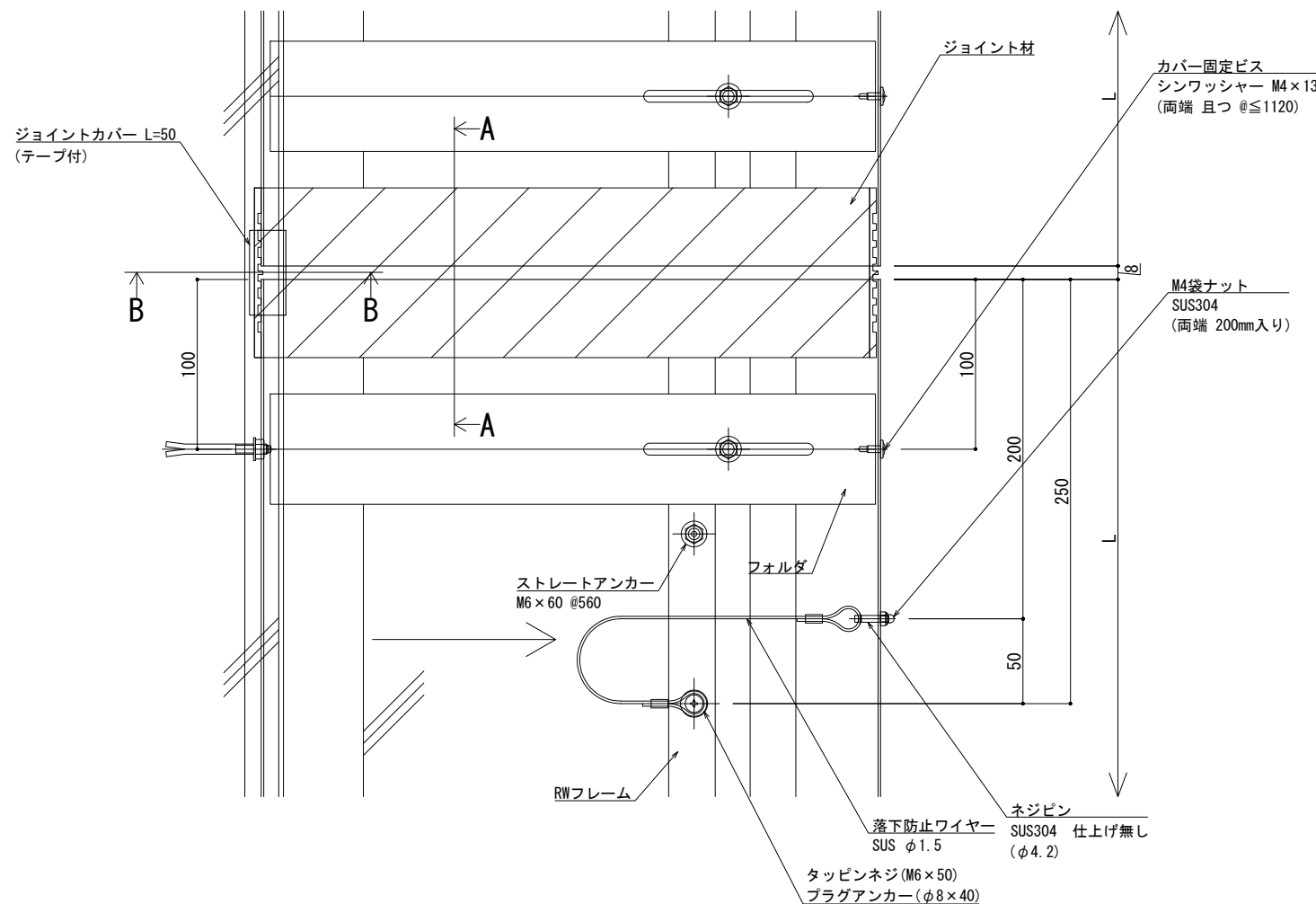
S= 1:2



B - B



A - A



※両端部の見附部分に各1本の落下防止ワイヤーを取り付けます。
※落下防止ワイヤーは、本体にネジピンとロックナットで取付し、もう一方の端を躯体にタッピンネジで固定接続します。

製図: 2017.11.20 変更: 2021.03.15

改訂年月日	概要	特記事項	作成	設計	担当	検印	工事名	縮尺	通し番号
		当工事で使用する設計仕様、部材仕様は、設計仕様書に記載。						A1 1:2 A3 1:4	1 / 1
			作成年月日		タイプ		図名	区分	図面番号
							EXP. J. C 屋根コーナー SL-SRCW375 断面図		
									管理番号: 00000000, 000

井上商事株式会社

屋根コーナー

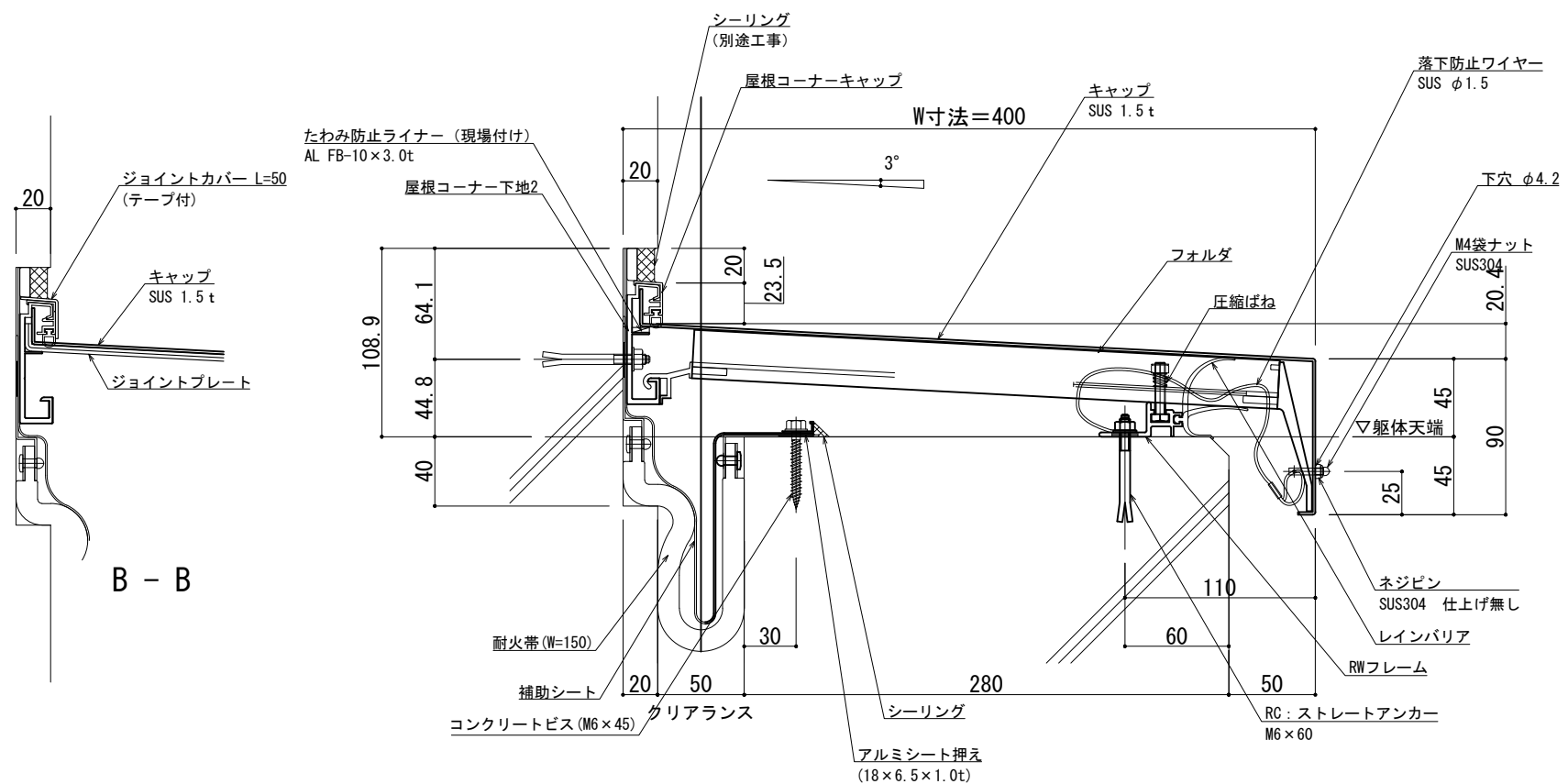
SL-SRCW400 [クリアランス50] (耐火帯) 12.5mm

種別: ステンレス
仕上げ: HL

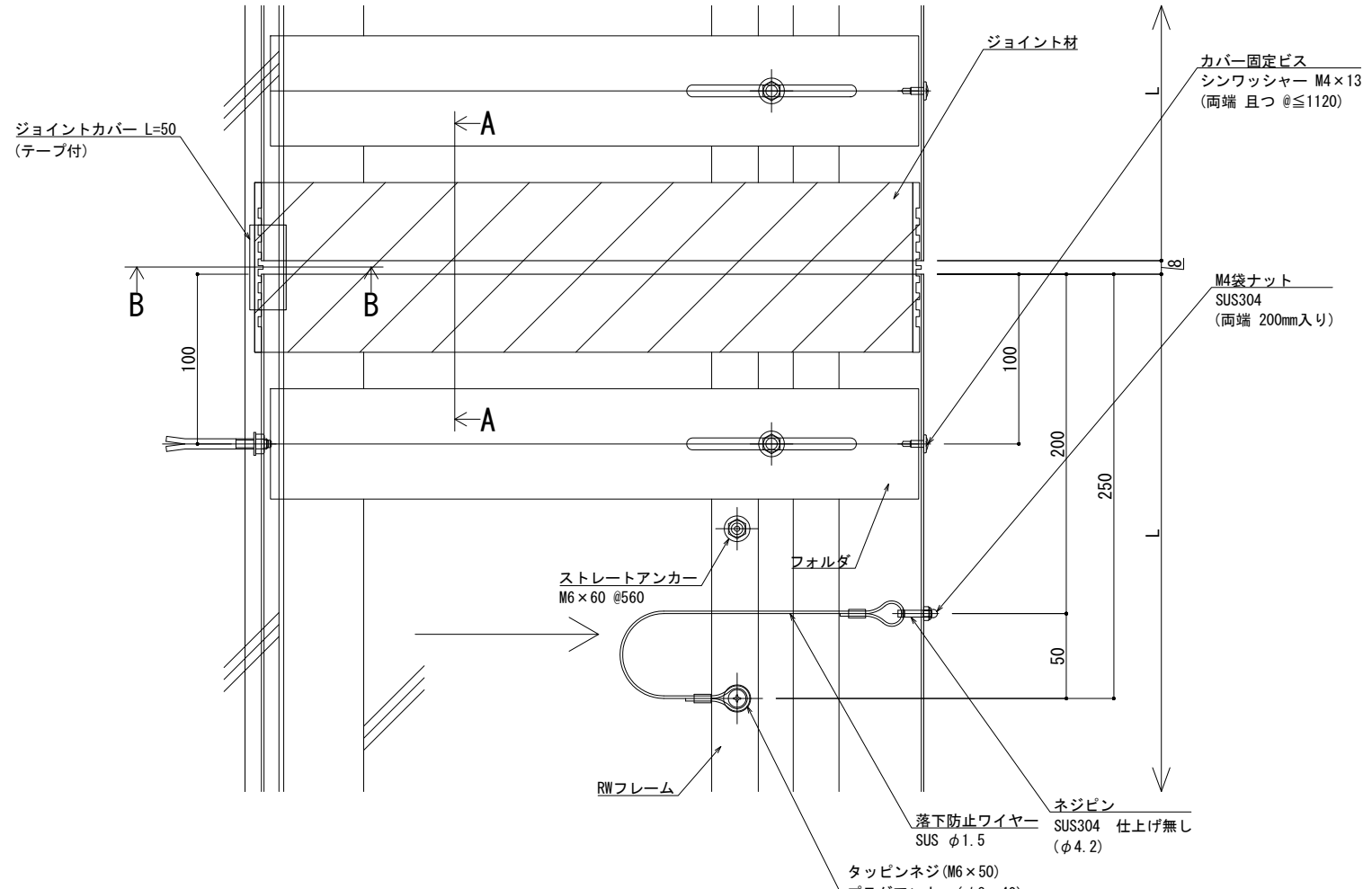
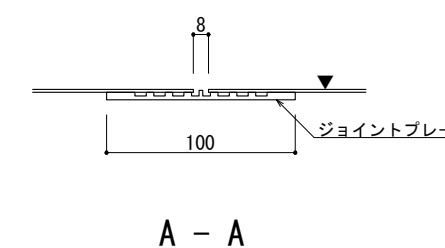
フォルダ固定間隔:
@ ≤ 560 mm

※ 落下防止ワイヤー付

S= 1:2



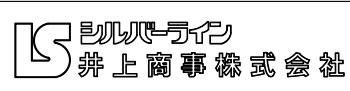
可動図	可動量
	+50mm -50mm
	+フリー -フリー
	+30mm -30mm



※両端部の見附部分に各1本の落下防止ワイヤーを取り付けます。
※落下防止ワイヤーは、本体にネジピンとロックナットで取付し、もう一方の端を躯体にタッピンネジで固定接続します。

製図: 2017.11.20 変更: 2021.03.15

改訂年月日	概要	特記事項	作成	設計	担当	検印	工事名	縮尺	通し番号
		当工事で使用する 設計仕様、部材仕様 は、設計仕様書に記載。						A1 1:2 A3 1:4	1 / 1
			作成年月日		タイプ		図名	区分	図面番号
							EXP. J. C 屋根コーナー SL-SRCW400 断面図		



管理番号: 00000000, 000

屋根コーナー

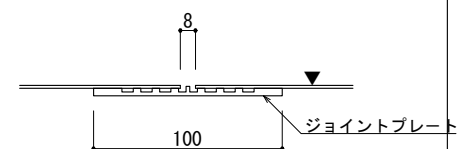
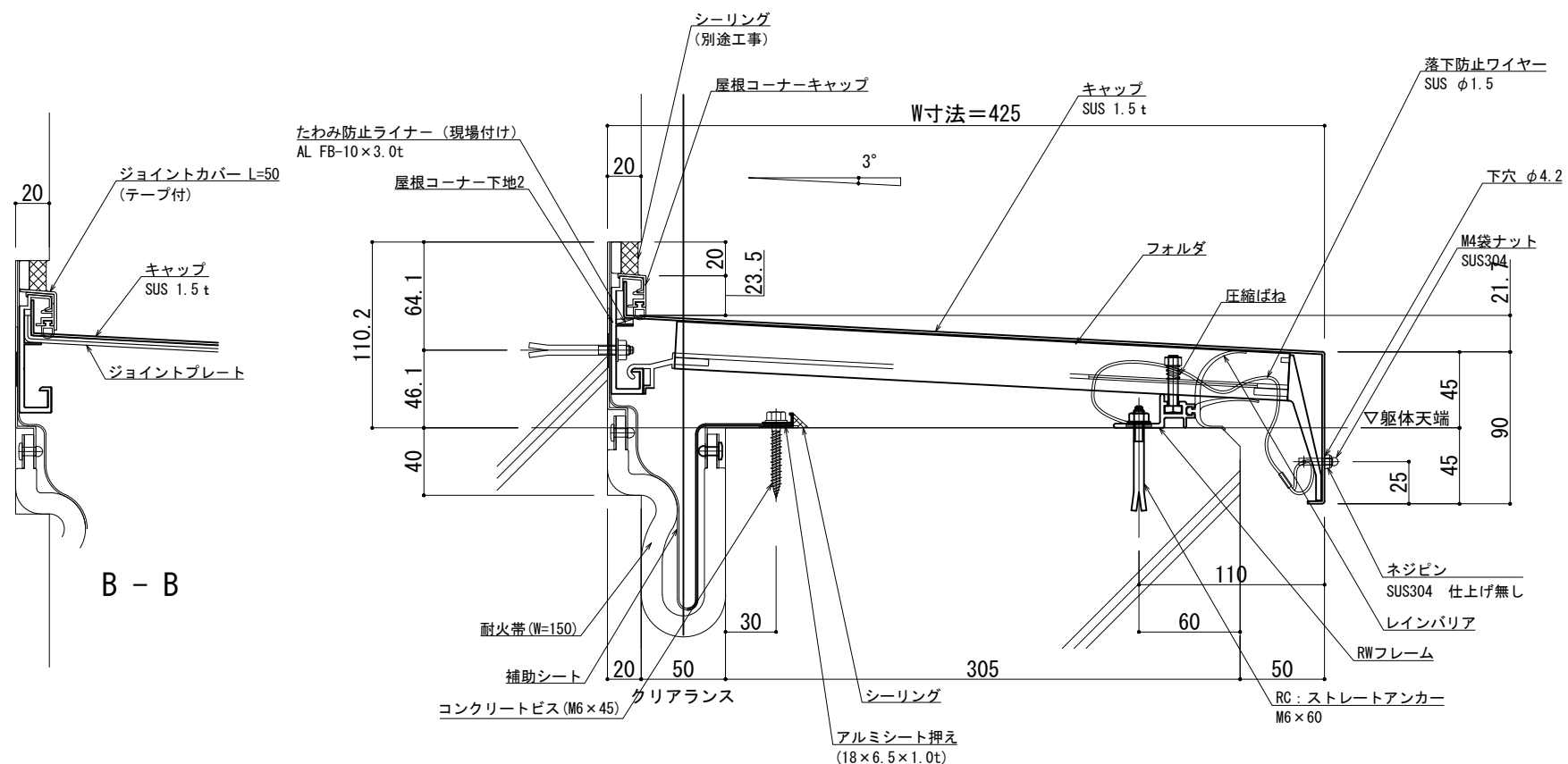
SL-SRCW425 [クリアランス50] (耐火帯) 12.5mm

種別: ステンレス
仕上げ: HL

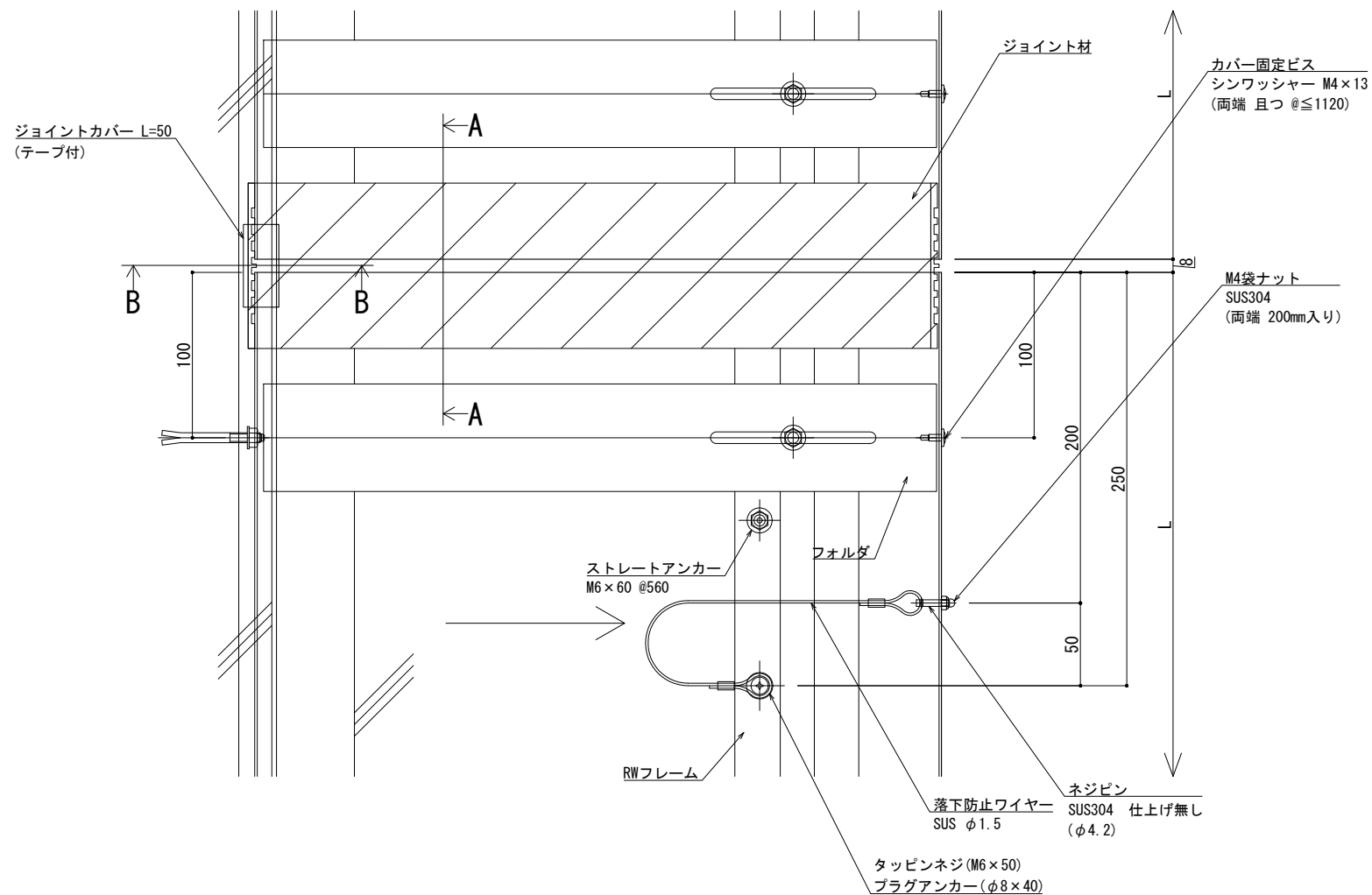
フォルダ固定間隔:
@ ≤ 560 mm

※ 落下防止ワイヤー付

S= 1:2



A - A



※両端部の見附部分に各1本の落下防止ワイヤーを取り付けます。
※落下防止ワイヤーは、本体にネジピンとロックナットで取付し、もう一方の端を躯体にタッピンネジで固定接続します。

製図: 2017.11.20 変更: 2021.03.15

改訂年月日	概要	特記事項
		当工事で使用する 設計仕様、部材仕様 は、設計仕様書に記載。

井上商事株式会社

作成	設計	担当	検印	工事名	縮尺	通し番号
作成年月日	タイプ	図名		EXP. J. C 屋根コーナー SL-SRCW425 断面図	A1 1:2 A3 1:4	秋の内
					区分	図面番号

管理番号: 00000000, 000

屋根コーナー

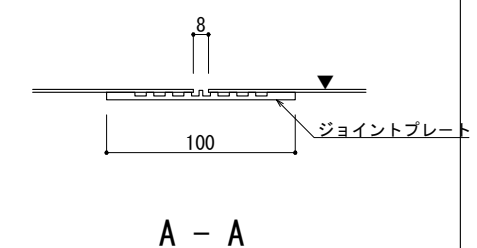
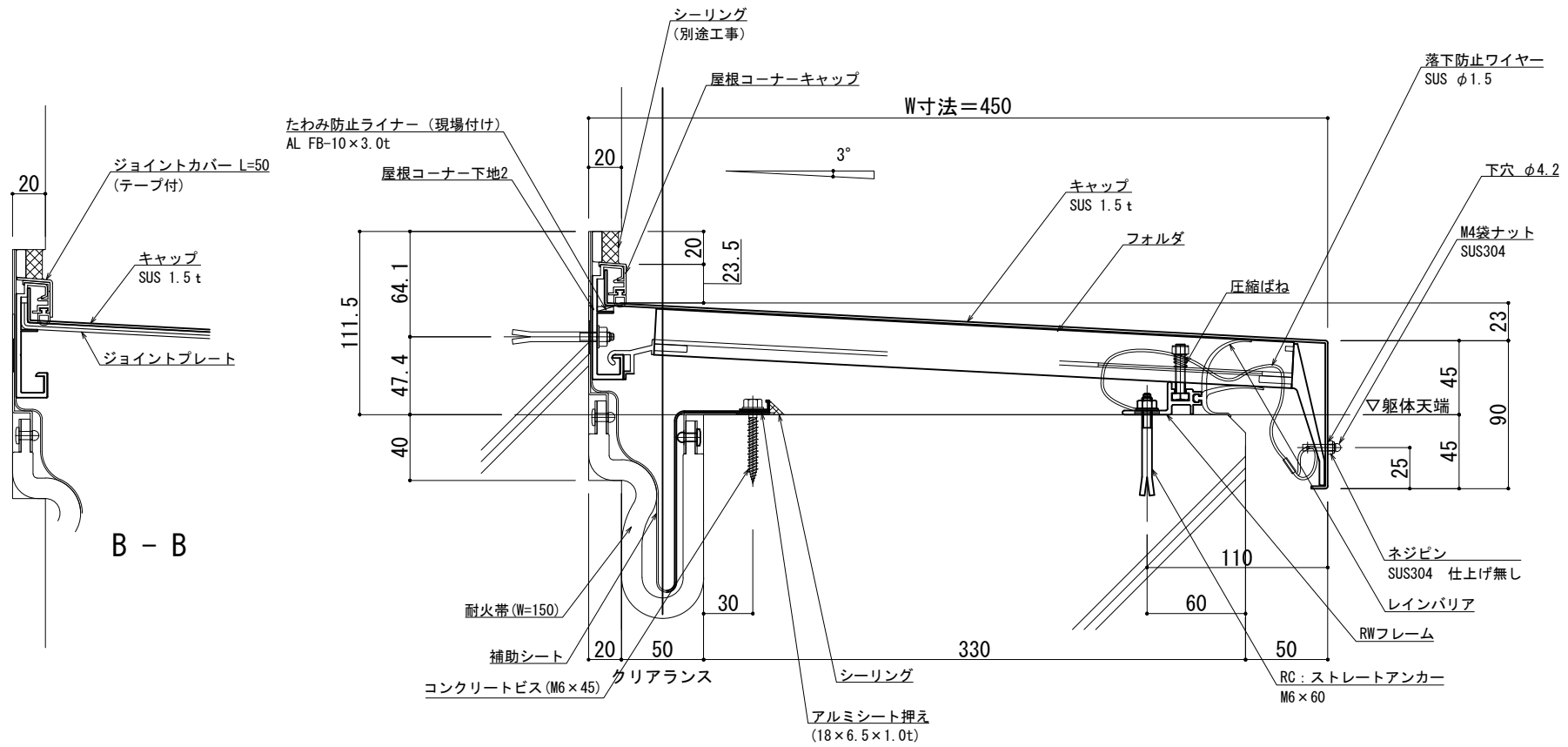
SL-SRCW450 [クリアランス50] (耐火帯) 12.5mm

種別：ステンレス
仕上げ：HL

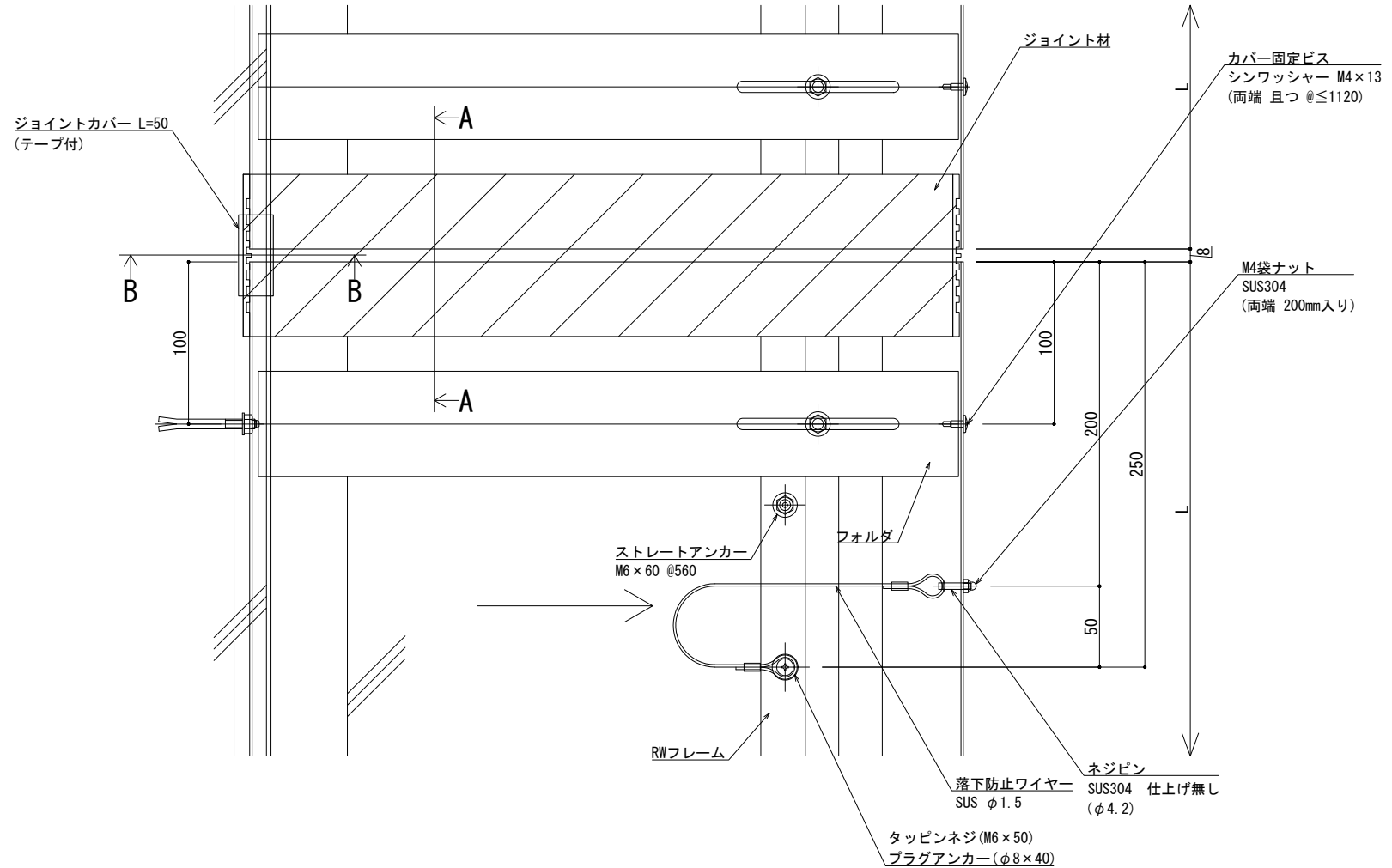
フォルダ固定間隔：
@ ≤ 560 mm

※ 落下防止ワイヤー付

S= 1:2



可動図	可動量
	+50mm -50mm
	+フリー -フリー
	+30mm -30mm



※両端部の見附部分に各1本の落下防止ワイヤーを取り付けます。
※落下防止ワイヤーは、本体にネジピンとロックナットで取付し、もう一方の端を躯体にタッピングネジで固定接続します。

改訂	改訂年月日	概要	特記事項	井上商事株式会社	作成	設計	担当	検印	工事名	縮尺	通し番号
			当工事で使用する設計仕様、部材仕様は、設計仕様書に記載。		作成年月日		タイプ		図名	縮尺 A1 1:2 A3 1:4	通し番号 / 枚の内
									EXP. J. C 屋根コーナー SL-SRCW450 断面図	区分	図面番号

管理番号 00000000.000

製図: 2017.11.20 変更: 2021.03.15

屋根コーナー

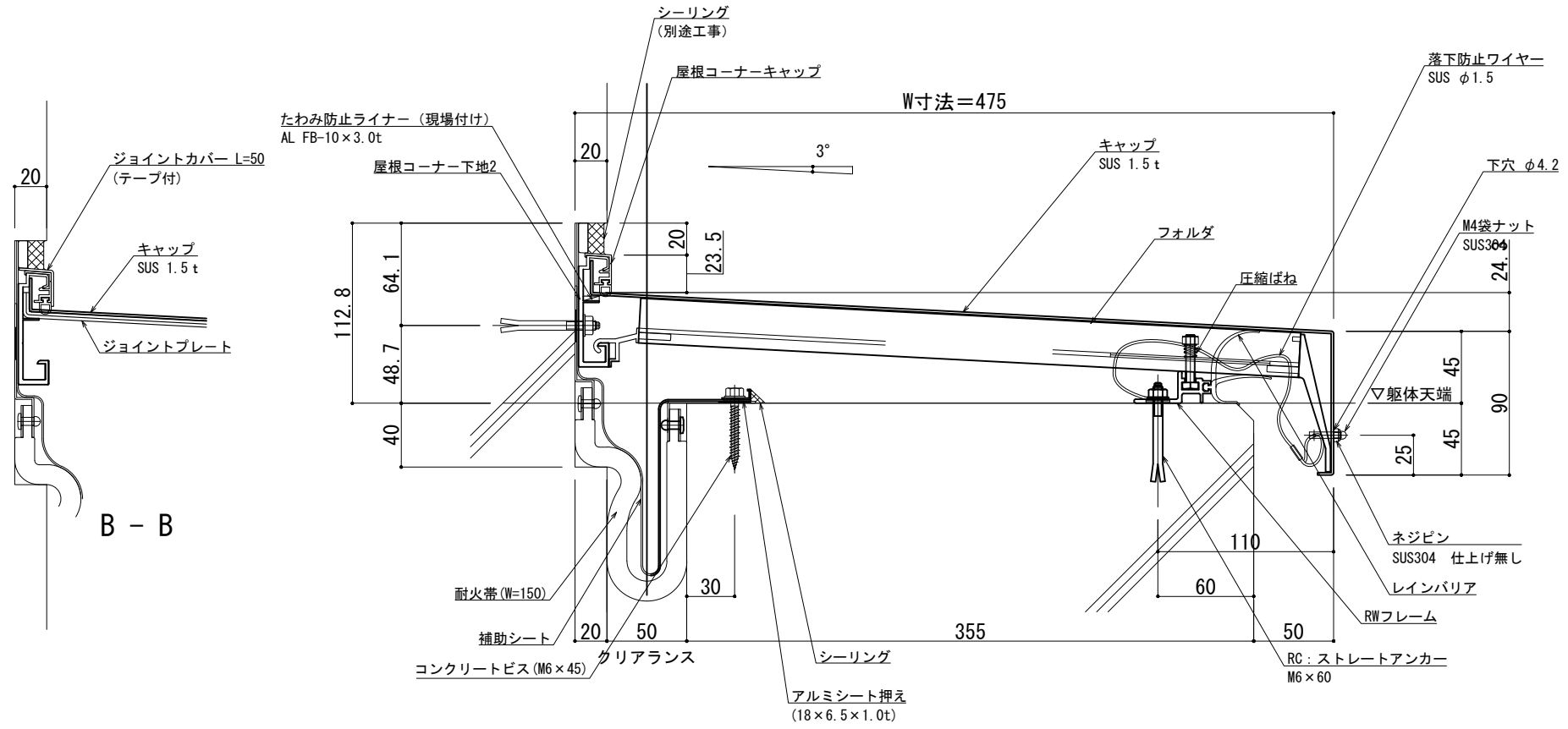
SL-SRCW475 [クリアランス50] (耐火帯) 12.5mm

種別：ステンレス
仕上げ：HL

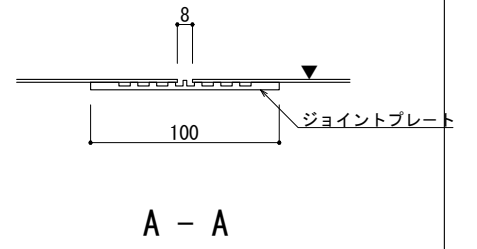
フォルダ固定間隔：
@ ≤ 560 mm

※ 落下防止ワイヤー付

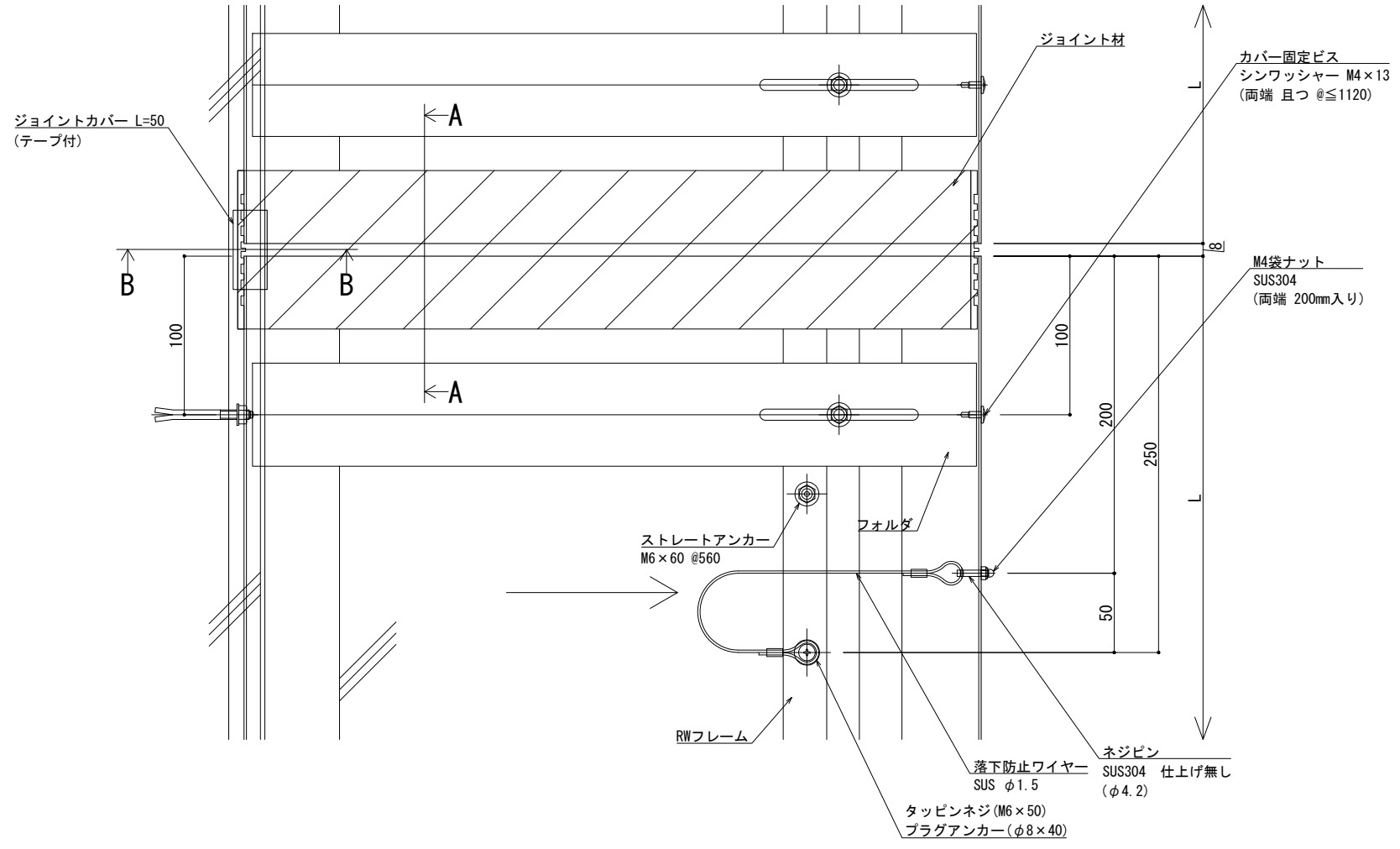
S= 1:2



B - B

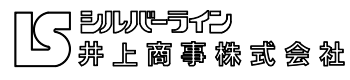


A - A



※両端部の見附部分に各1本の落下防止ワイヤーを取り付けます。
※落下防止ワイヤーは、本体にネジピンとロックナットで取付し、もう一方の端を躯体にタッピンネジで固定接続します。

改訂	改訂年月日	概要	特記事項	作成	設計	担当	検印	工事名	縮尺	通し番号
			当工事で使用する設計仕様、部材仕様は、設計仕様書に記載。	作成年月日				EXP. J. C 屋根コーナー SL-SRCW475 断面図	A1 1:2 A3 1:4	秋の内
									区分	図面番号
										管理番号 00000000.000



製図: 2017.11.20 変更: 2021.03.15

屋根コーナー

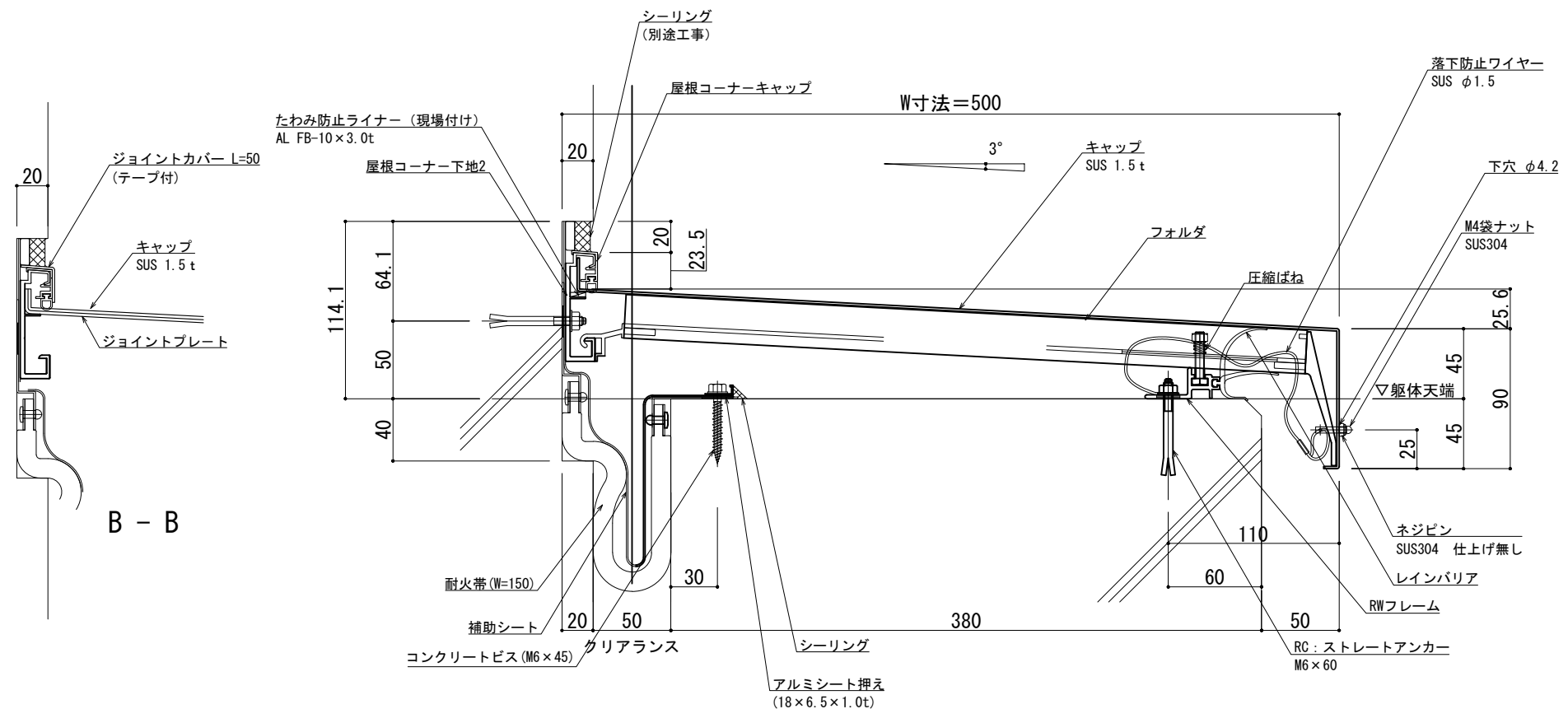
SL-SRCW500 [クリアランス50] (耐火帯) 12.5mm

種別: ステンレス
仕上げ: HL

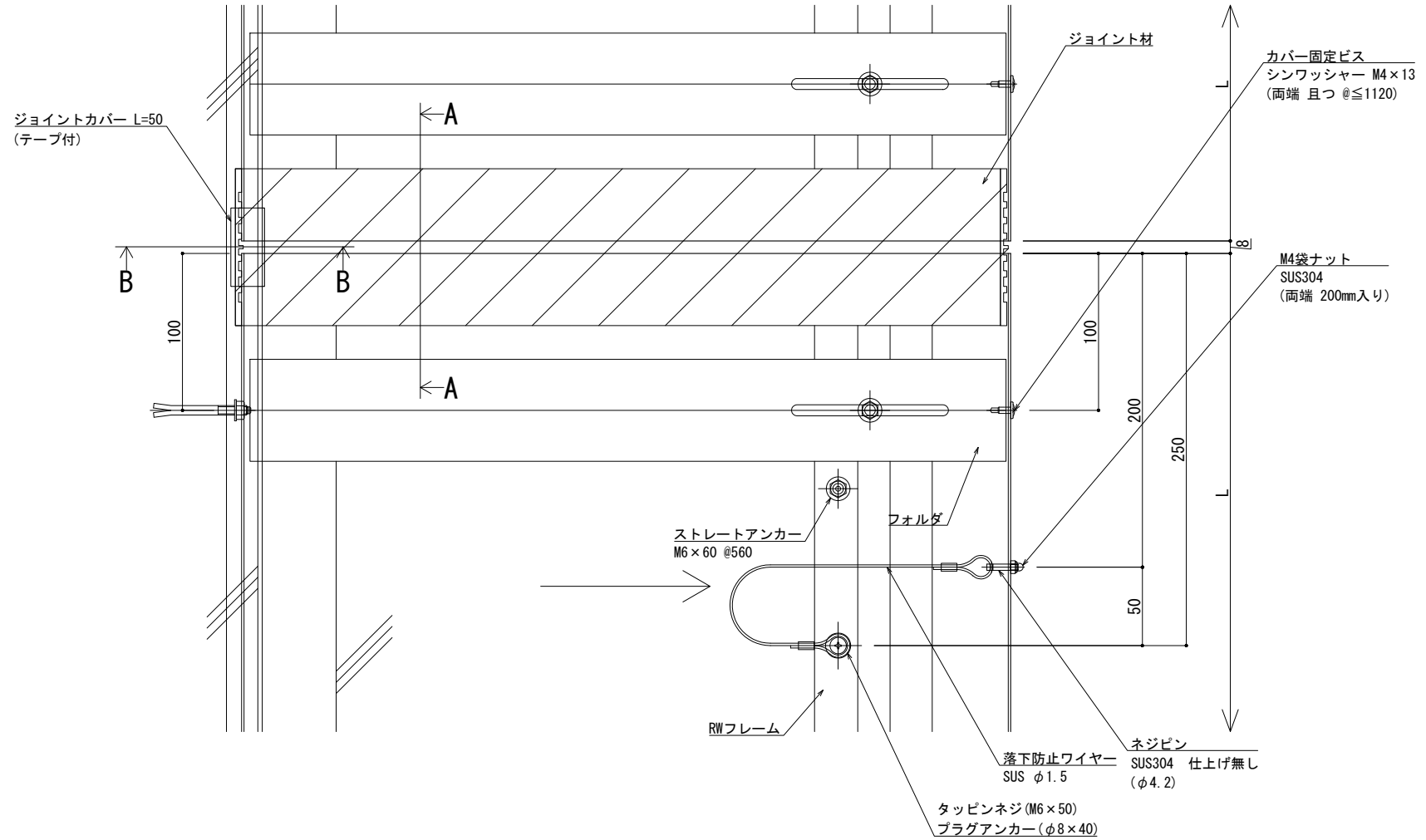
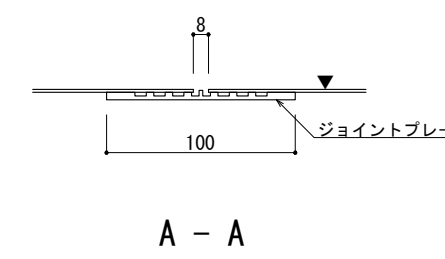
フォルダ固定間隔:
@ ≤ 560 mm

※ 落下防止ワイヤー付

S= 1:2



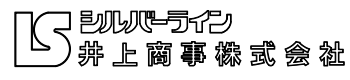
可動図	可動量
X	+50mm -50mm
Y	+フリー -フリー
Z	+30mm -30mm



※両端部の見附部分に各1本の落下防止ワイヤーを取り付けます。
※落下防止ワイヤーは、本体にネジピンとロックナットで取付し、もう一方の端を躯体にタッピンネジで固定接続します。

製図: 2017.11.20 変更: 2021.03.15

改訂年月日	概要	特記事項	作成	設計	担当	検印	工事名	縮尺	通し番号
		当工事で使用する設計仕様、部材仕様は、設計仕様書に記載。						A1 1:2 A3 1:4	1 / 1
			作成年月日	タイプ			図名	区分	図面番号
							EXP. J. C 屋根コーナー SL-SRCW500 断面図		
									管理番号: 00000000, 000



屋根コーナー

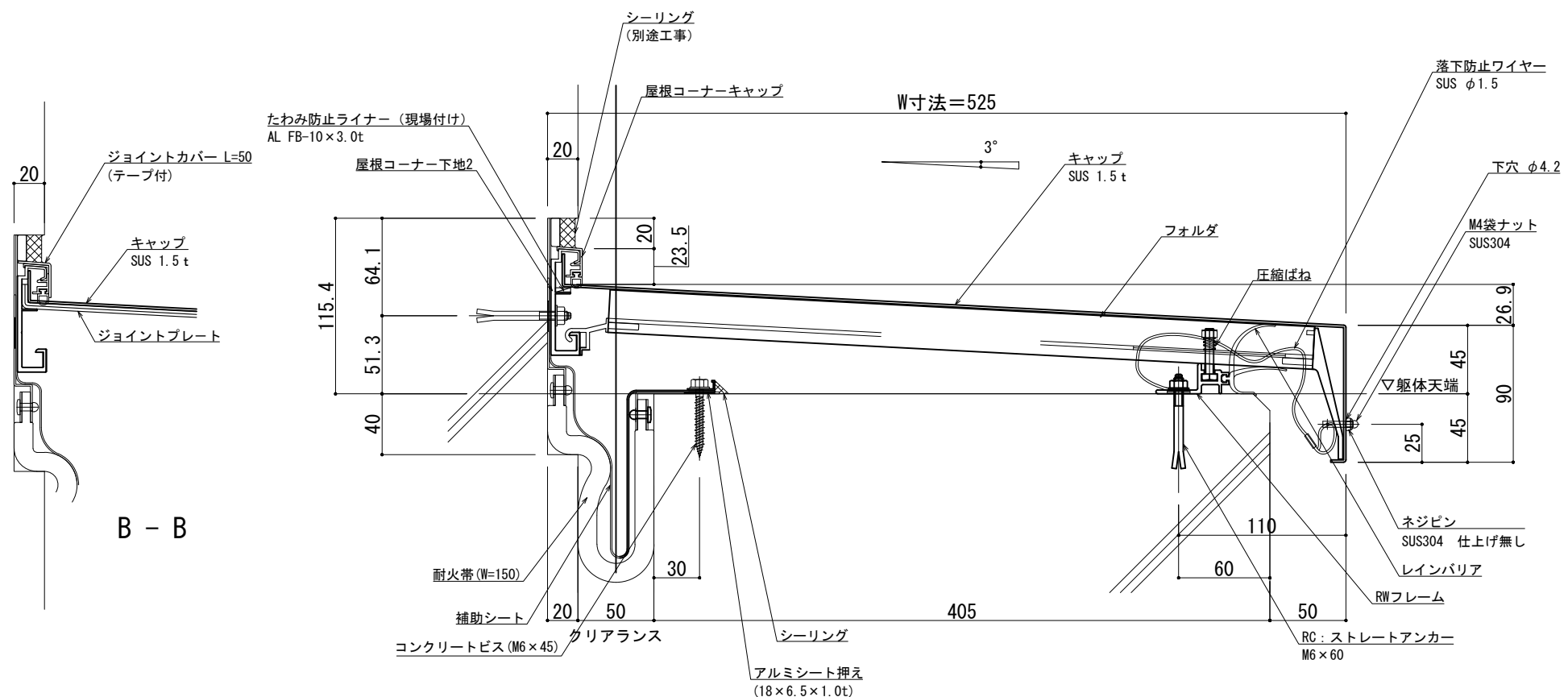
SL-SRCW525 [クリアランス50] (耐火帯) 12.5mm

種別: ステンレス
仕上げ: HL

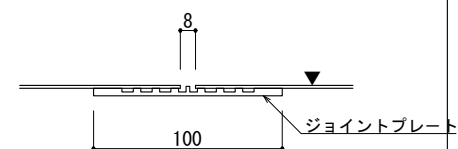
フォルダ固定間隔:
@ ≤ 560 mm

※ 落下防止ワイヤー付

S= 1:2



B - B



A - A

可動図	可動量
	+50mm -50mm
	+フリー -フリー
	+30mm -30mm

※両端部の見附部分に各1本の落下防止ワイヤーを取り付けます。
※落下防止ワイヤーは、本体にネジピンとロックナットで取付し、もう一方の端を躯体にタッピンネジで固定接続します。

製図: 2017.11.20
改訂: 2021.03.15

改訂年月日	概要	特記事項
		当工事で使用する 設計仕様、部材仕様 は、設計仕様書に記載。

井上商事株式会社

作成	設計	担当	検印	工事名	縮尺	通し番号
					A1 1:2 A3 1:4	1 / 1
作成年月日		タイプ		図名	区分	図面番号
				EXP. J. C 屋根コーナー SL-SRCW525 断面図		

管理番号: 00000000, 000

屋根コーナー

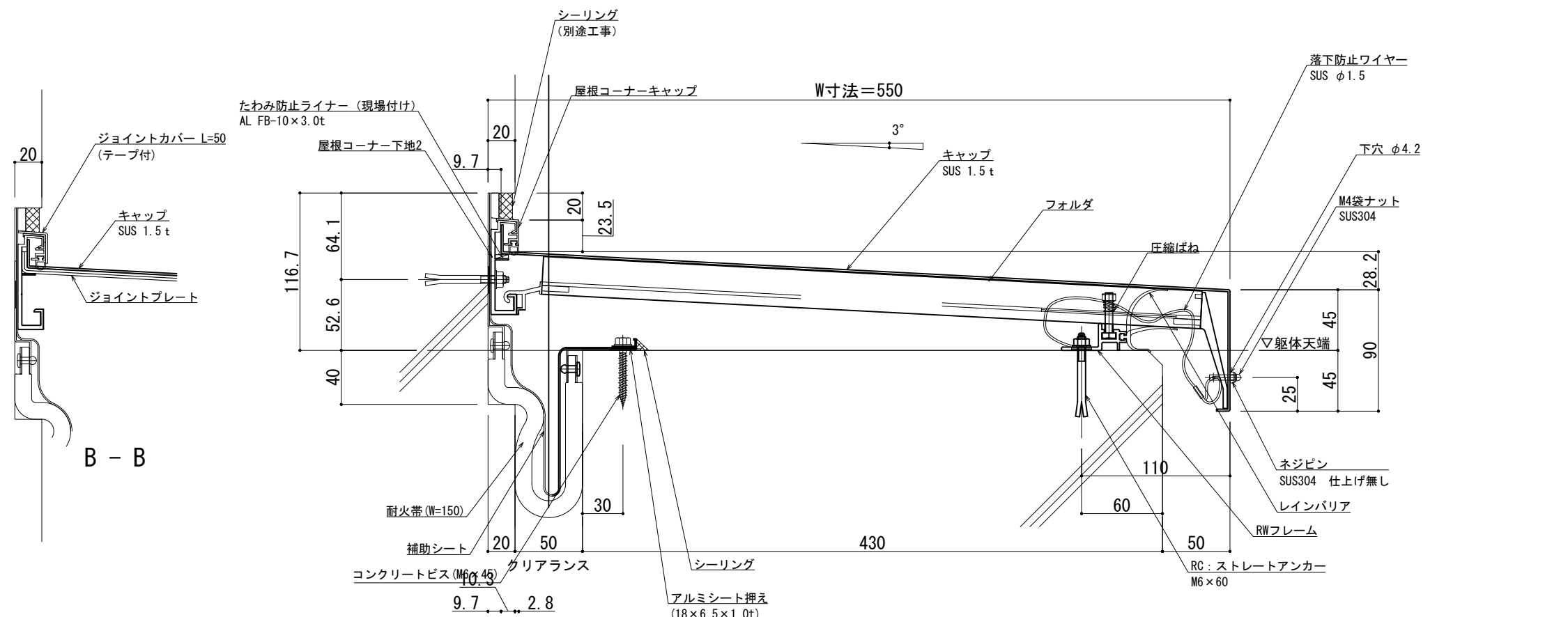
SL-SRCW550 [クリアランス50] (耐火帯) 12.5mm

種別：ステンレス
仕上げ：HL

フォルダ固定間隔：
@ ≤ 560 mm

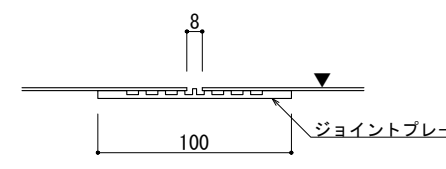
※ 落下防止ワイヤー付

S= 1:2

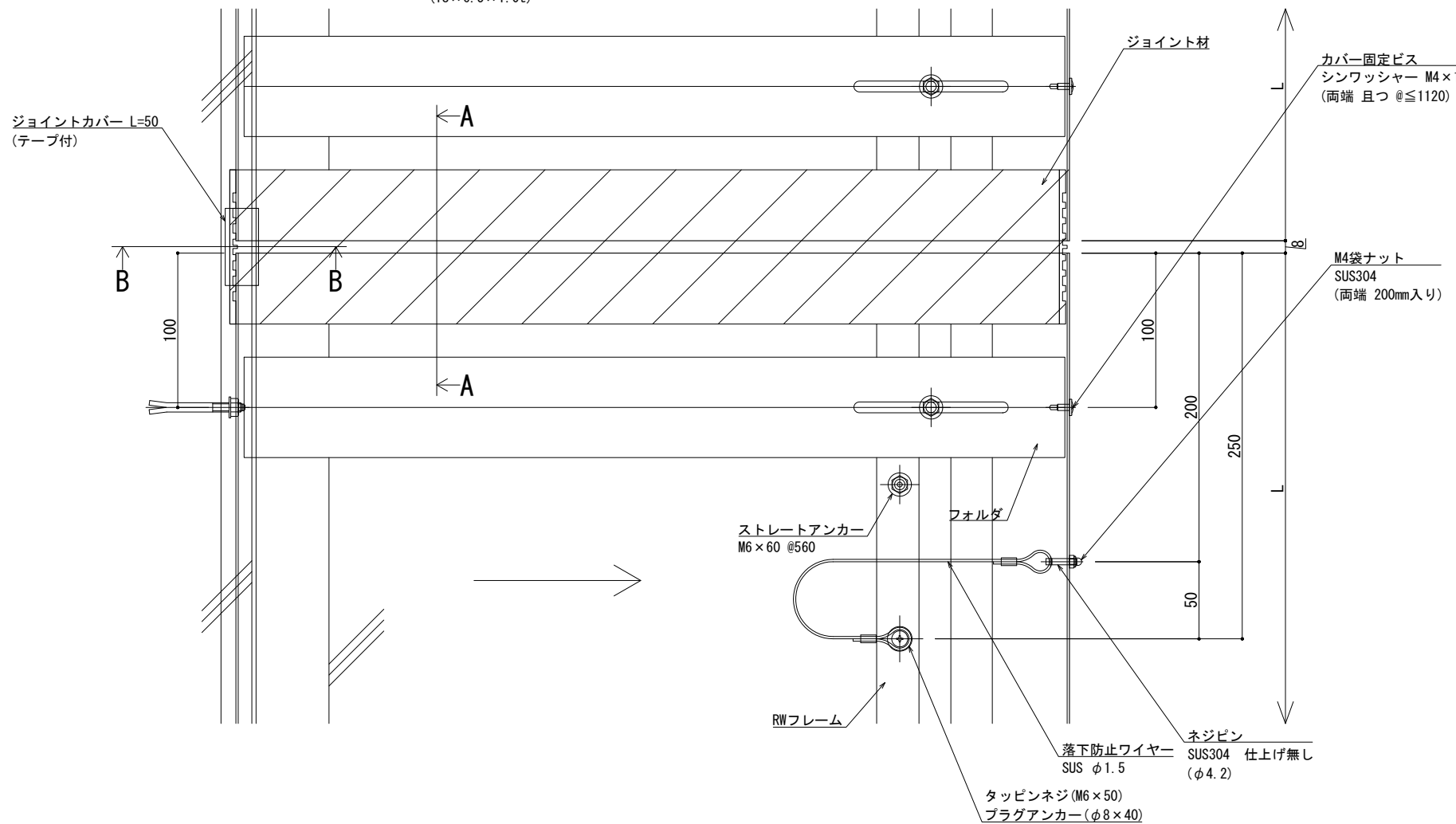


B - B

可動図	可動量
	+50mm -50mm
	+フリー -フリー
	+30mm -30mm



A - A



※両端部の見附部分に各1本の落下防止ワイヤーを取り付けます。
※落下防止ワイヤーは、本体にネジピンとロックナットで取付し、もう一方の端を躯体にタッピンネジで固定接続します。

制定: 2017.11.20 変更: 2021.03.15

改訂年月日	概要	特記事項
		当工事で使用する設計仕様、部材仕様は、設計仕様書に記載。

井上商事株式会社

作成	設計	担当	検印	工事名	縮尺	通し番号
				EXP. J. C 屋根コーナー SL-SRCW550 断面図	A1 1:2 A3 1:4	/ 枚の内
作成年月日		タイプ		図名	区分	図面番号

屋根コーナー

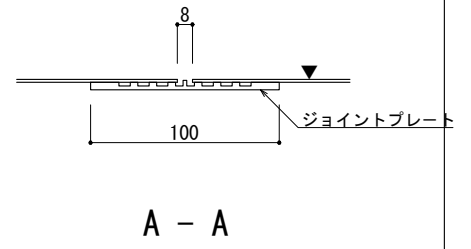
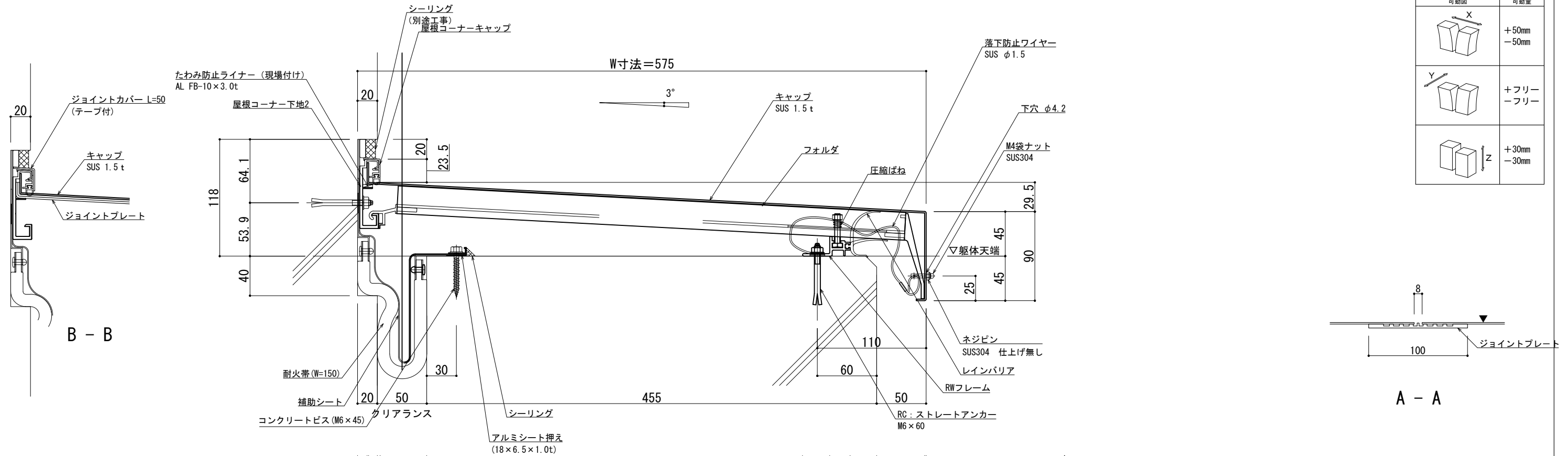
SL-SRCW575 [クリアランス50] (耐火帯) 12.5mm

種別: ステンレス
仕上げ: HL

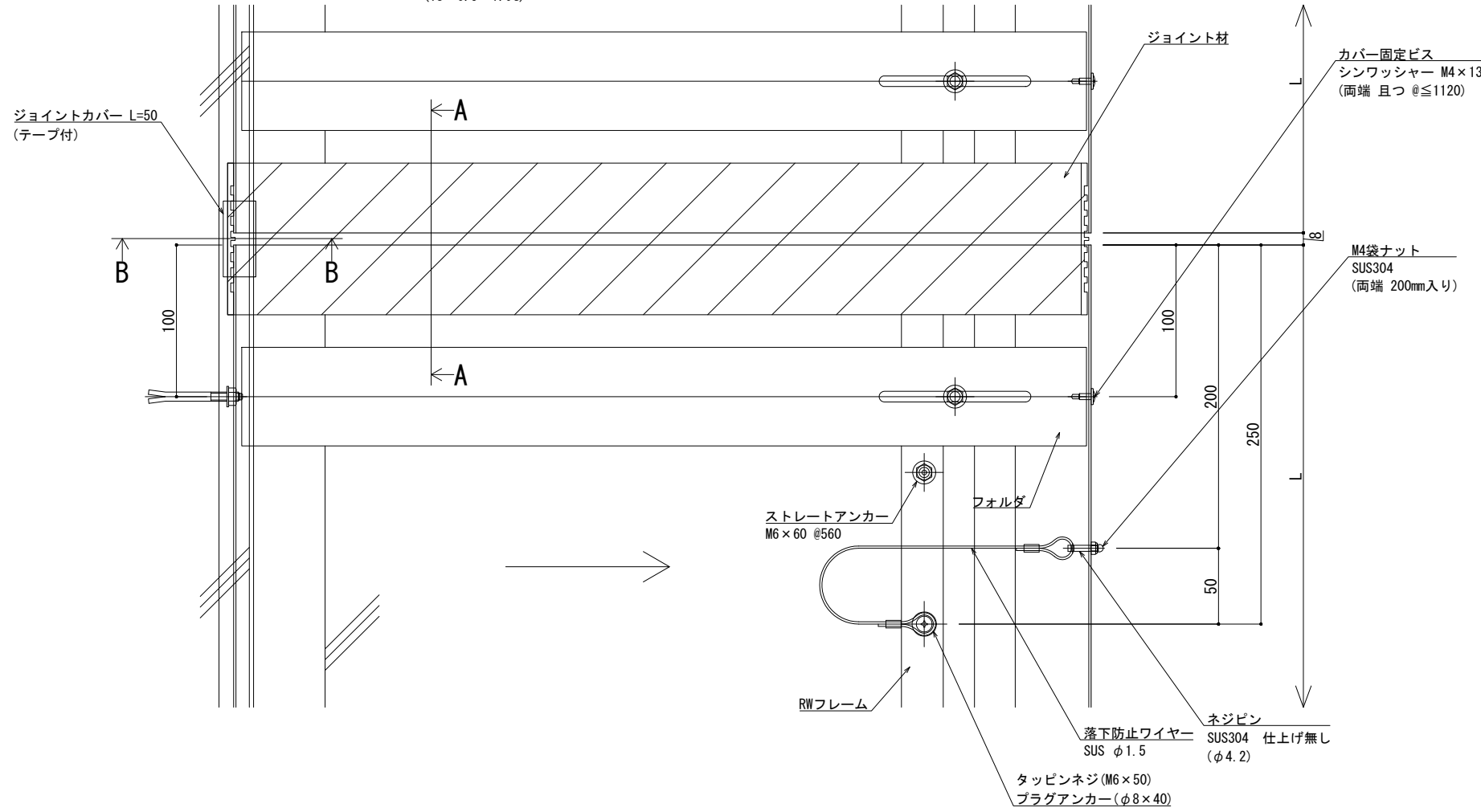
フォルダ固定間隔:
@ ≤ 560 mm

※ 落下防止ワイヤー付

S= 1:2



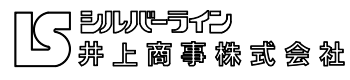
可動面	可動量
	+50mm -50mm
	+フリー -フリー
	+30mm -30mm



※両端部の見附部分に各1本の落下防止ワイヤーを取り付けます。
※落下防止ワイヤーは、本体にネジピンとロックナットで取付し、もう一方の端を駆体にタッピンネジで固定接続します。

製図: 2017.11.20 変更: 2021.03.15

改訂年月日	概要	特記事項	作成	設計	担当	検印	工事名	縮尺	通し番号
		当工事で使用する設計仕様、部材仕様は、設計仕様書に記載。						A1 1:2 A3 1:4	1 / 1
			作成年月日	タイプ			図名	区分	図面番号
							EXP. J. C 屋根コーナー SL-SRCW575 断面図		



管理番号: 00000000, 000

屋根コーナー

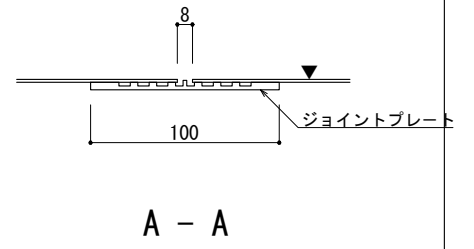
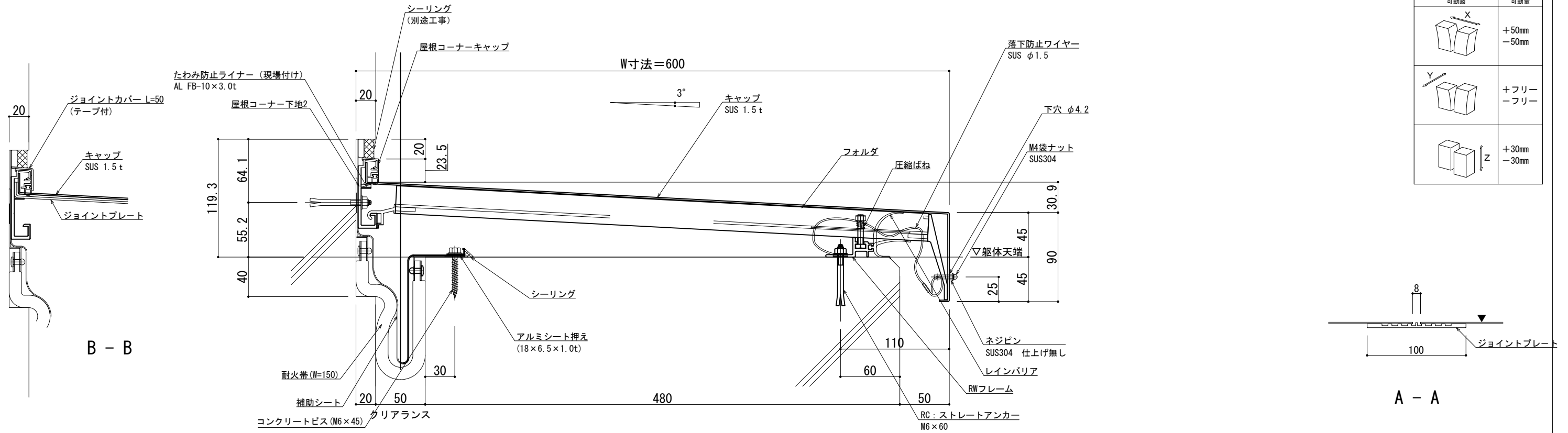
SL-SRCW600 [クリアランス50] (耐火帯) 12.5mm

種別: ステンレス
仕上げ: HL

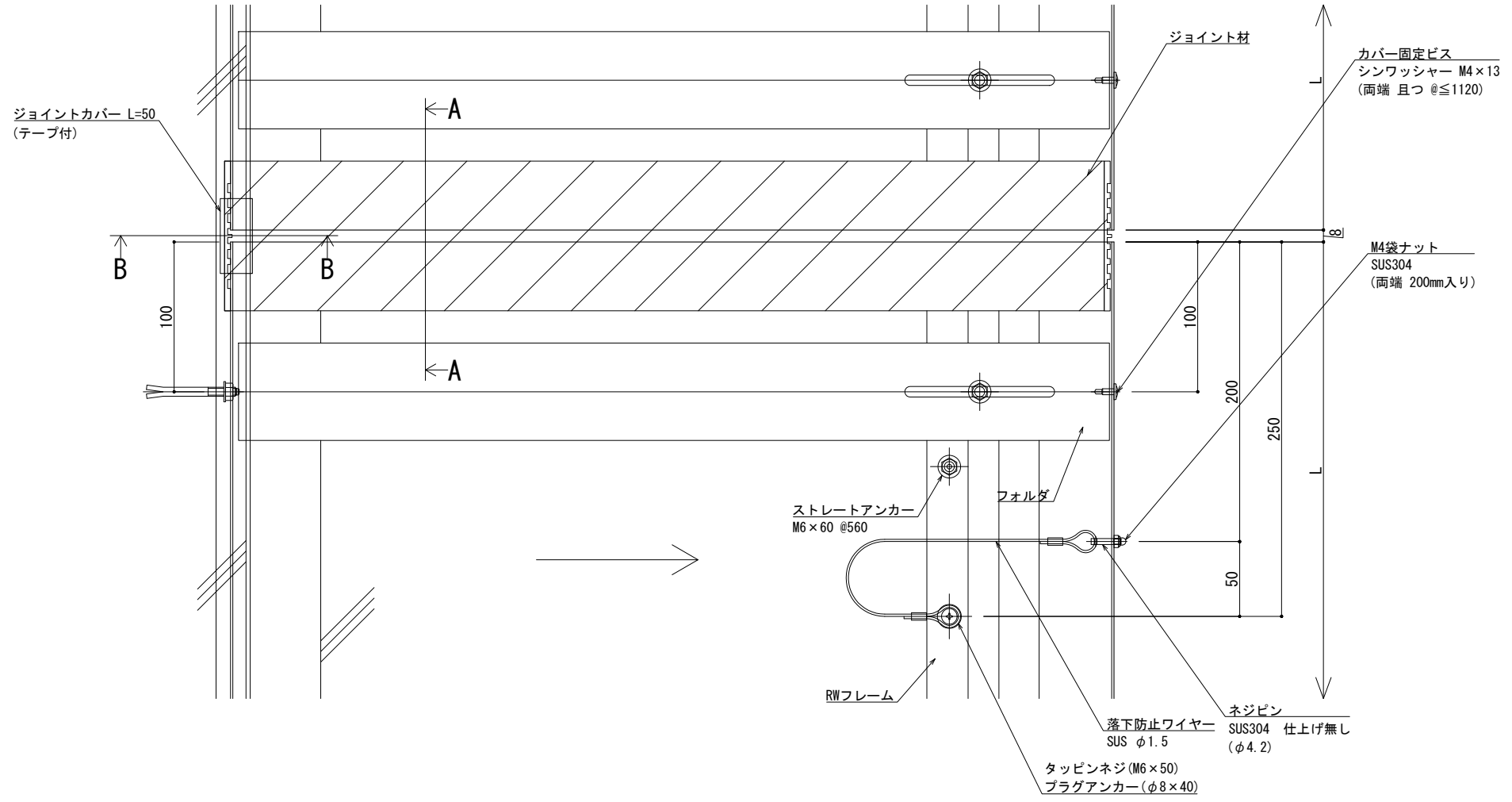
フォルダ固定間隔:
@ ≤ 560 mm

※ 落下防止ワイヤー付

S= 1:2



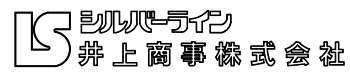
可動図	可動量
	+50mm -50mm
	+フリー -フリー
	+30mm -30mm



※両端部の見附部分に各1本の落下防止ワイヤーを取り付けます。
※落下防止ワイヤーは、本体にネジピンとロックナットで取付し、もう一方の端を躯体にタッピンネジで固定接続します。

製図: 2017.11.20 変更: 2021.03.15

改訂年月日	概要	特記事項	作成	設計	担当	検印	工事名	縮尺	通し番号
		当工事で使用する設計仕様、部材仕様は、設計仕様書に記載。						A1 1:2 A3 1:4	1 / 1
			作成年月日		タイプ		図名	区分	図面番号
							EXP. J. C 屋根コーナー SL-SRCW600 断面図		



管理番号: 00000000, 000

屋根コーナー

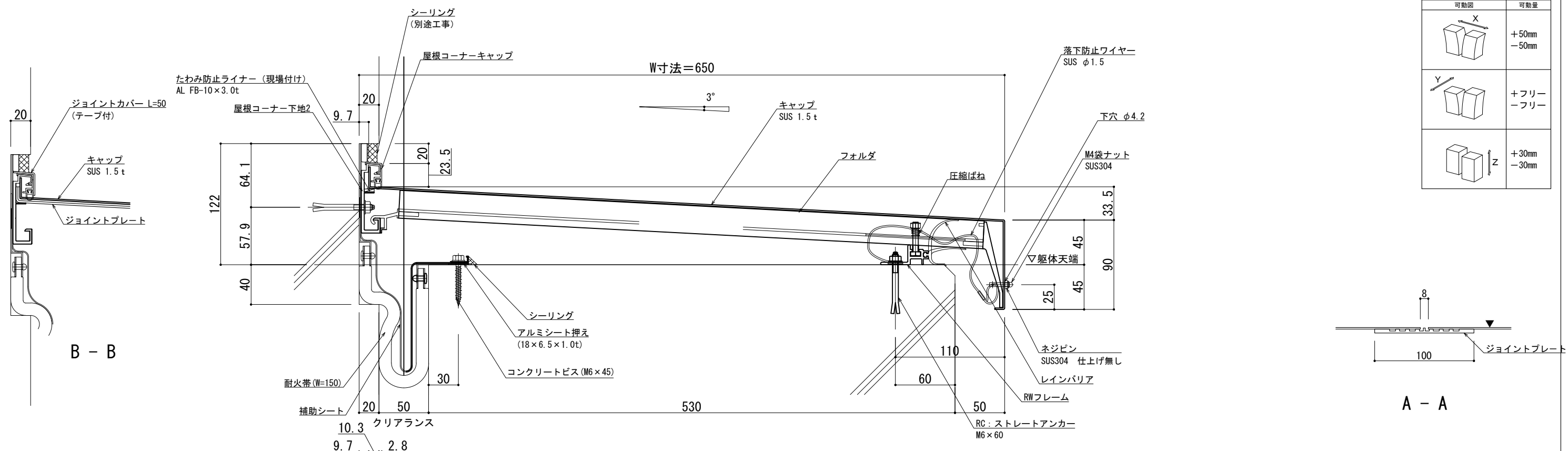
SL-SRCW650 [クリアランス50] (耐火帯) 12.5mm

種別: ステンレス
仕上げ: HL

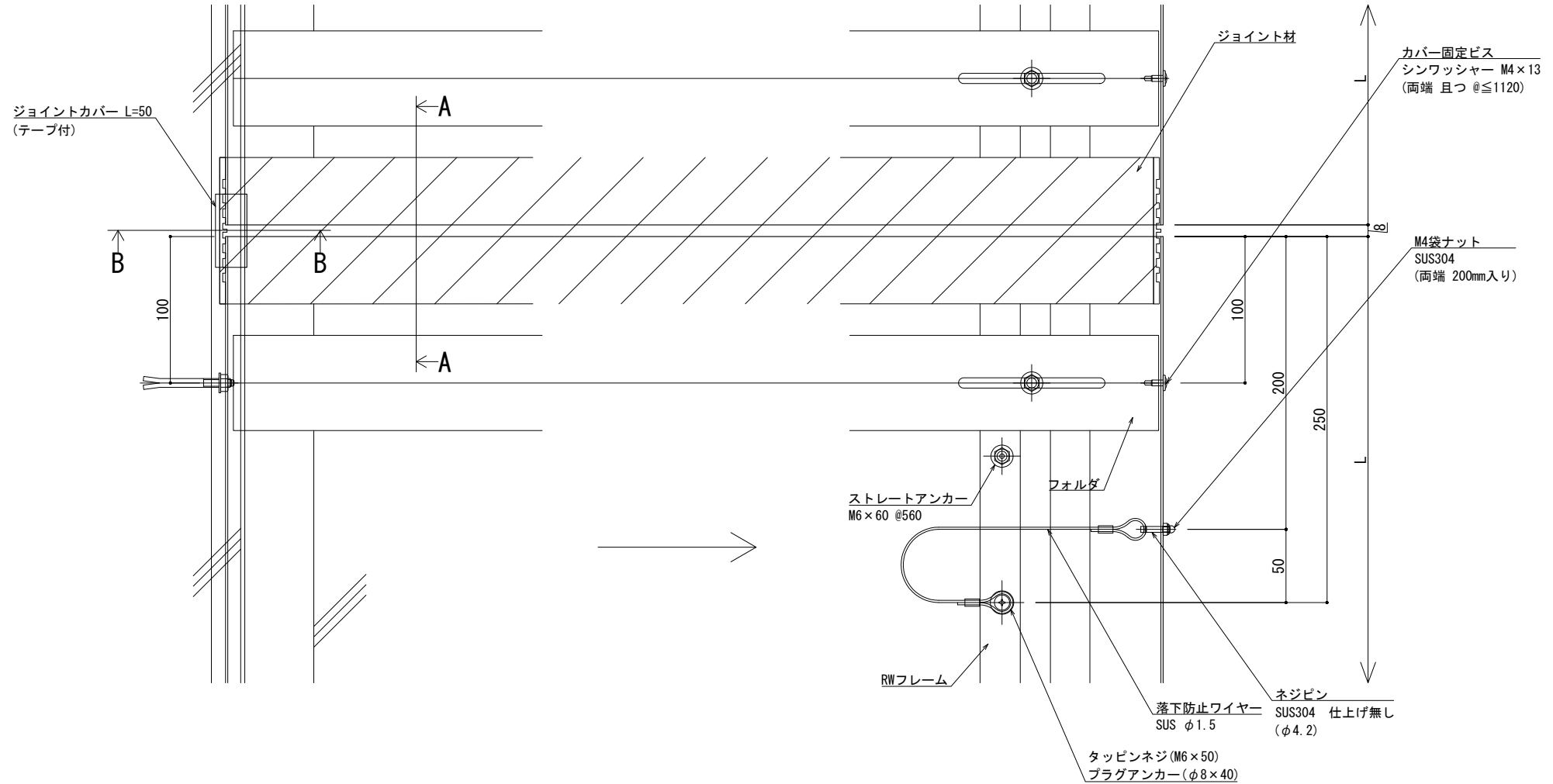
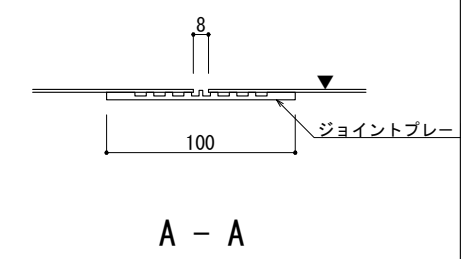
フォルダ固定間隔:
@ ≤ 560 mm

※ 落下防止ワイヤー付

S= 1:2



可動図	可動量
	+50mm -50mm
	+フリー -フリー
	+30mm -30mm

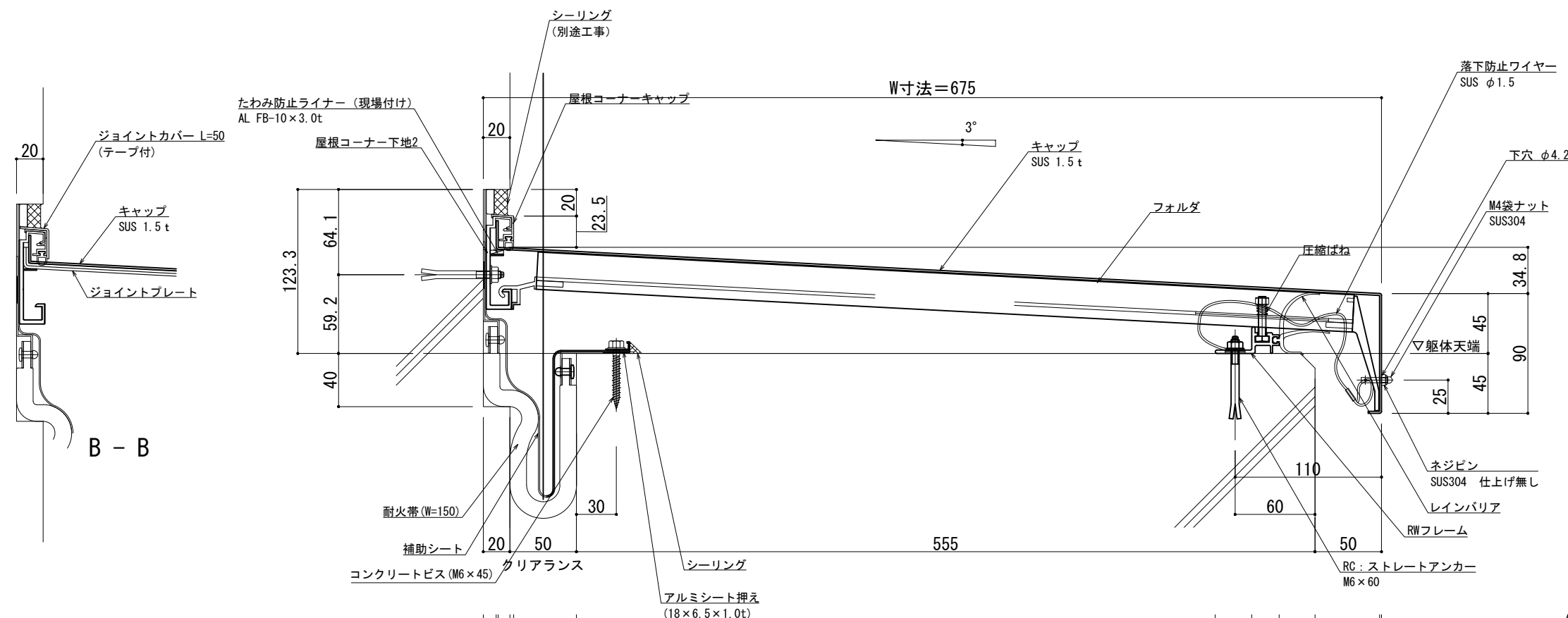


※両端部の見附部分に各1本の落下防止ワイヤーを取り付けます。
※落下防止ワイヤーは、本体にネジピンとロックナットで取付し、もう一方の端を躯体にタッピンネジで固定接続します。

改訂年月日	概要	特記事項	作成	設計	担当	検印	工事名	縮尺	通し番号
		当工事で使用する設計仕様、部材仕様は、設計仕様書に記載。						A1 1:2 A3 1:4	秋の内
作成年月日							図名	区分	図面番号
							EXP. J. C 屋根コーナー SL-SRCW650 断面図		管理番号 00000000, 000

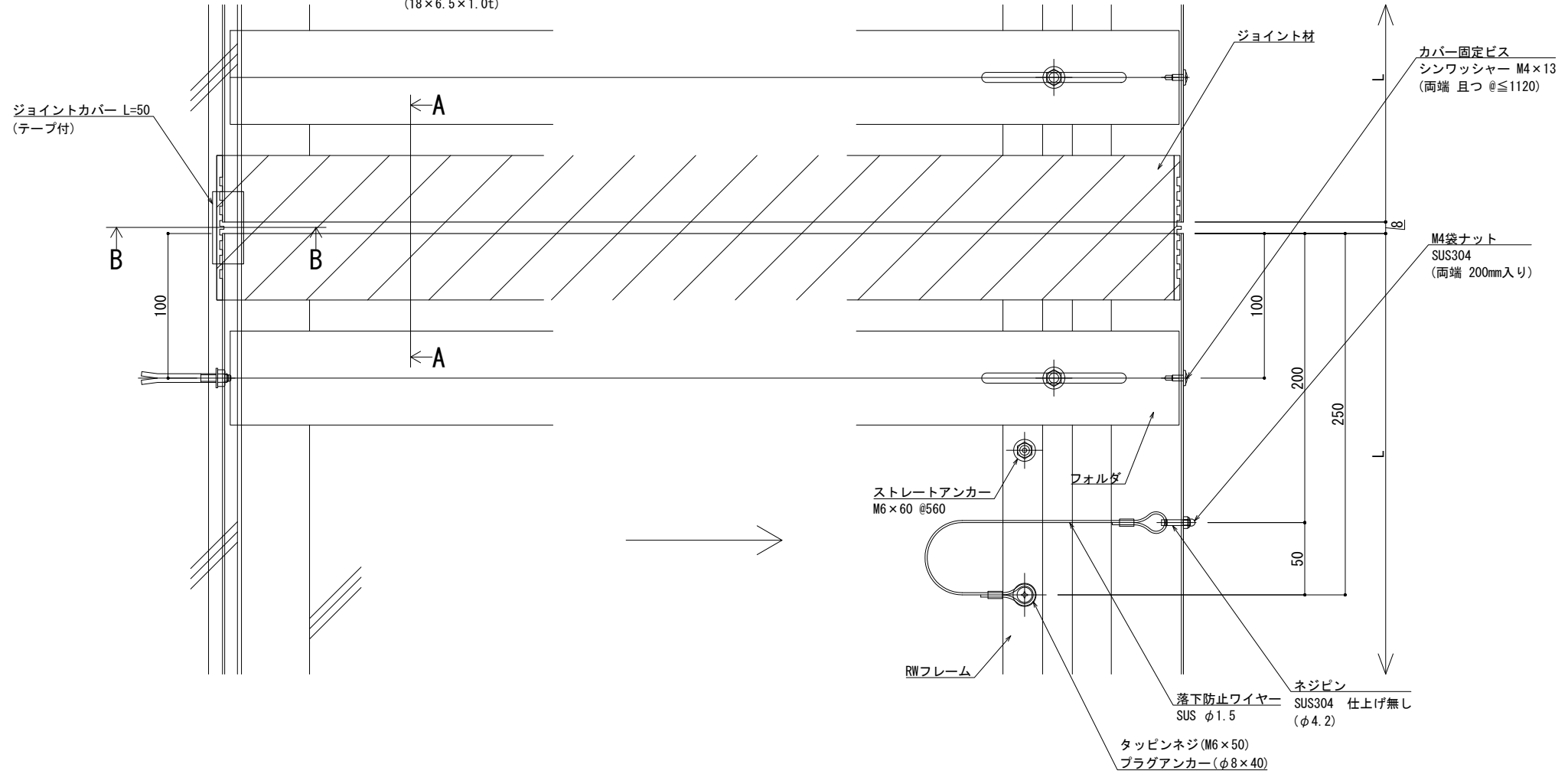
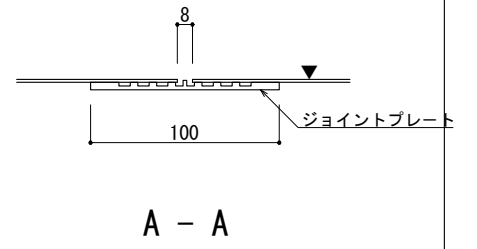


製図: 2017.11.20 変更: 2021.03.15



B - B

可動図	可動量
	+50mm -50mm
	+フリー -フリー
	+30mm -30mm



※両端部の見附部分に各1本の落下防止ワイヤーを取り付けます。
 ※落下防止ワイヤーは、本体にネジピンとロックナットで取付し、もう一方の端を躯体にタッピングネジで固定接続します。

製図: 2017.11.20 変更: 2021.03.15

改訂年月日	概要	特記事項	作成	設計	担当	検印	工事名	縮尺	通し番号
		当工事で使用する設計仕様、部材仕様は、設計仕様書に記載。						A1 1:2 A3 1:4	1 / 1
			作成年月日	タイプ			図名	区分	図面番号
							EXP. J. C 屋根コーナー SL-SRCW675 断面図		

井上商事株式会社

管理番号: 00000000.000

屋根コーナー

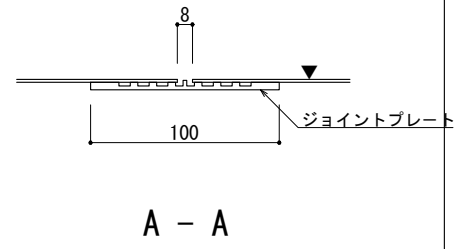
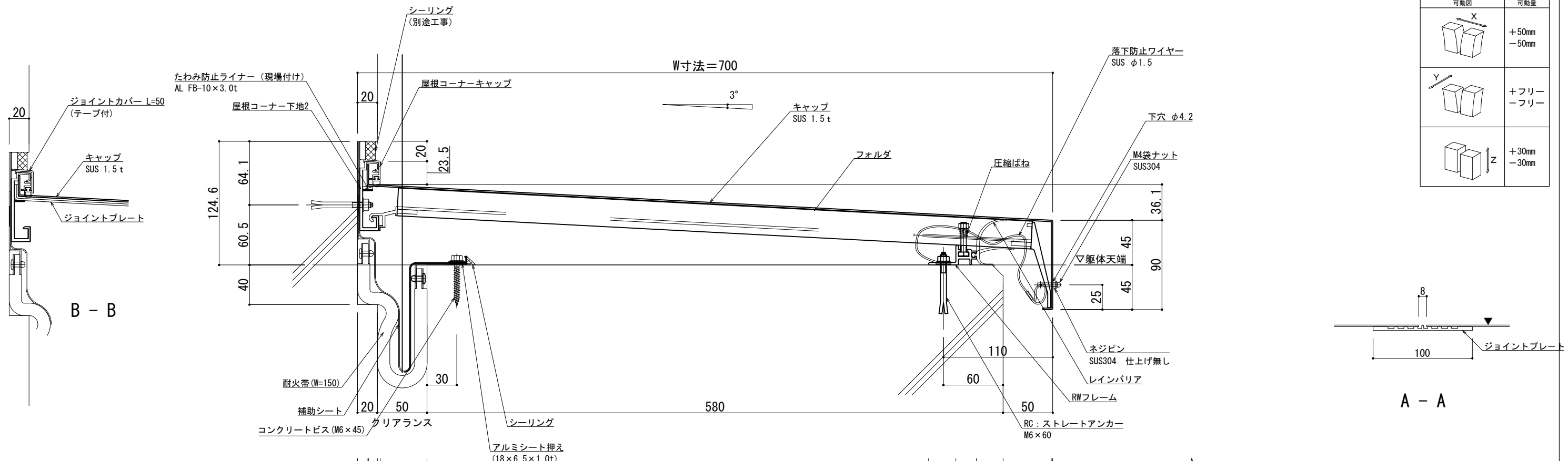
SL-SRCW700 [クリアランス50] (耐火帯) 12.5mm

種別: ステンレス
仕上げ: HL

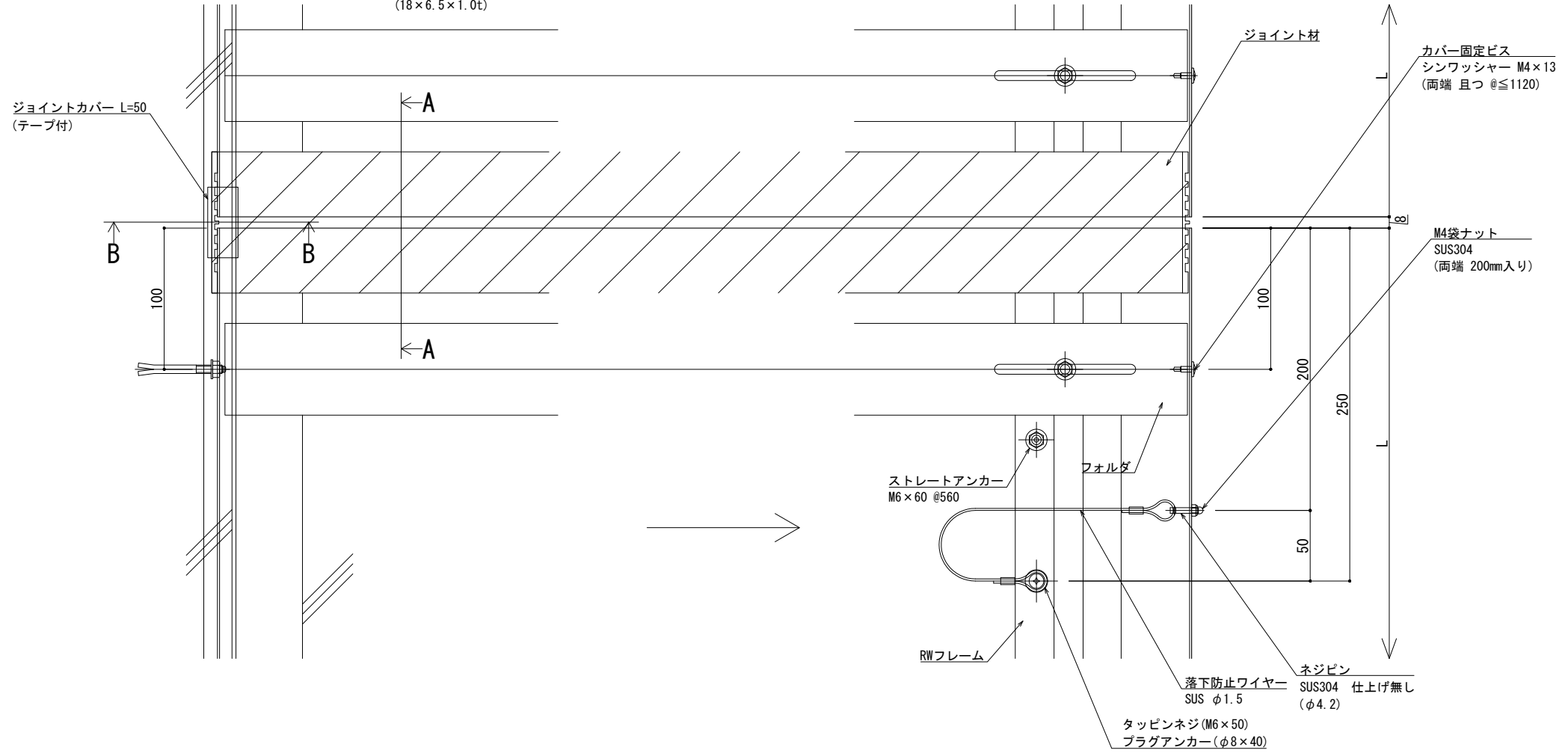
フォルダ固定間隔:
@ ≤ 560 mm

※ 落下防止ワイヤー付

S= 1:2



可動図	可動量
	+50mm -50mm
	+フリー -フリー
	+30mm -30mm



※両端部の見附部分に各1本の落下防止ワイヤーを取り付けます。
※落下防止ワイヤーは、本体にネジピンとロックナットで取付し、もう一方の端を躯体にタッピンネジで固定接続します。

製図: 2017.11.20 変更: 2021.03.15

改訂年月日	概要	特記事項
		当工事で使用する 設計仕様、部材仕様 は、設計仕様書に記載。

井上商事株式会社

作成	設計	担当	検印	工事名	縮尺	通し番号
				EXP. J. C 屋根コーナー SL-SRCW700 断面図	A1 1:2 A3 1:4	秋の内
作成年月日	タイプ	図名	図番	管理番号		
				00000000.000		

屋根コーナー

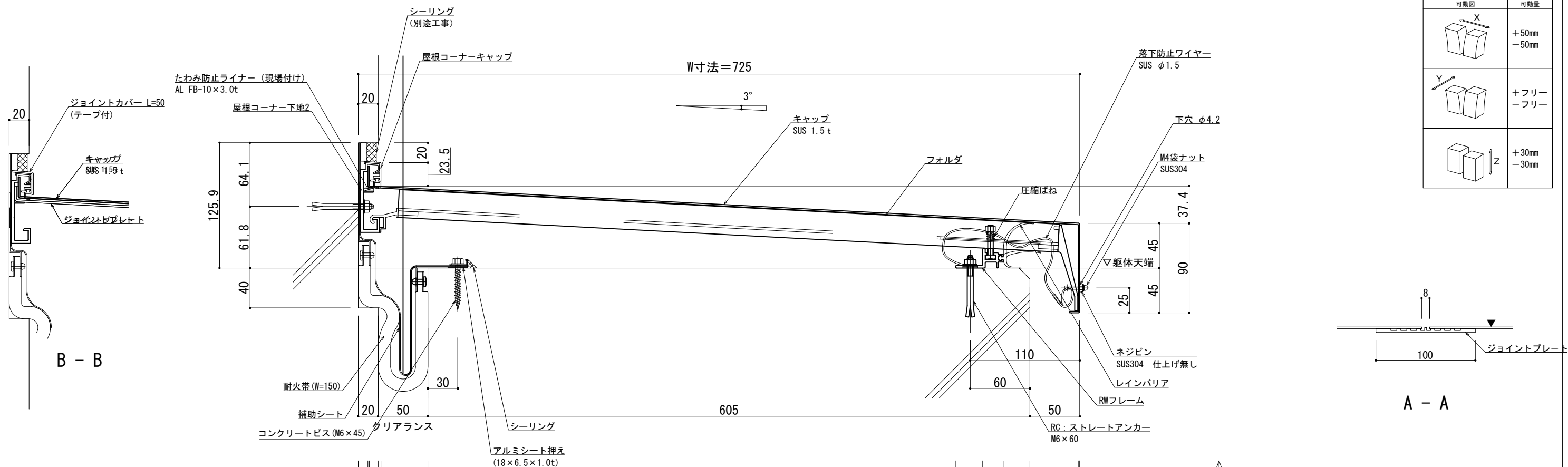
SL-SRCW725 [クリアランス50] (耐火帯) 12.5mm

種別: ステンレス
仕上げ: HL

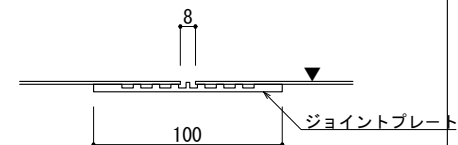
フォルダ固定間隔:
@ ≤ 560 mm

※ 落下防止ワイヤー付

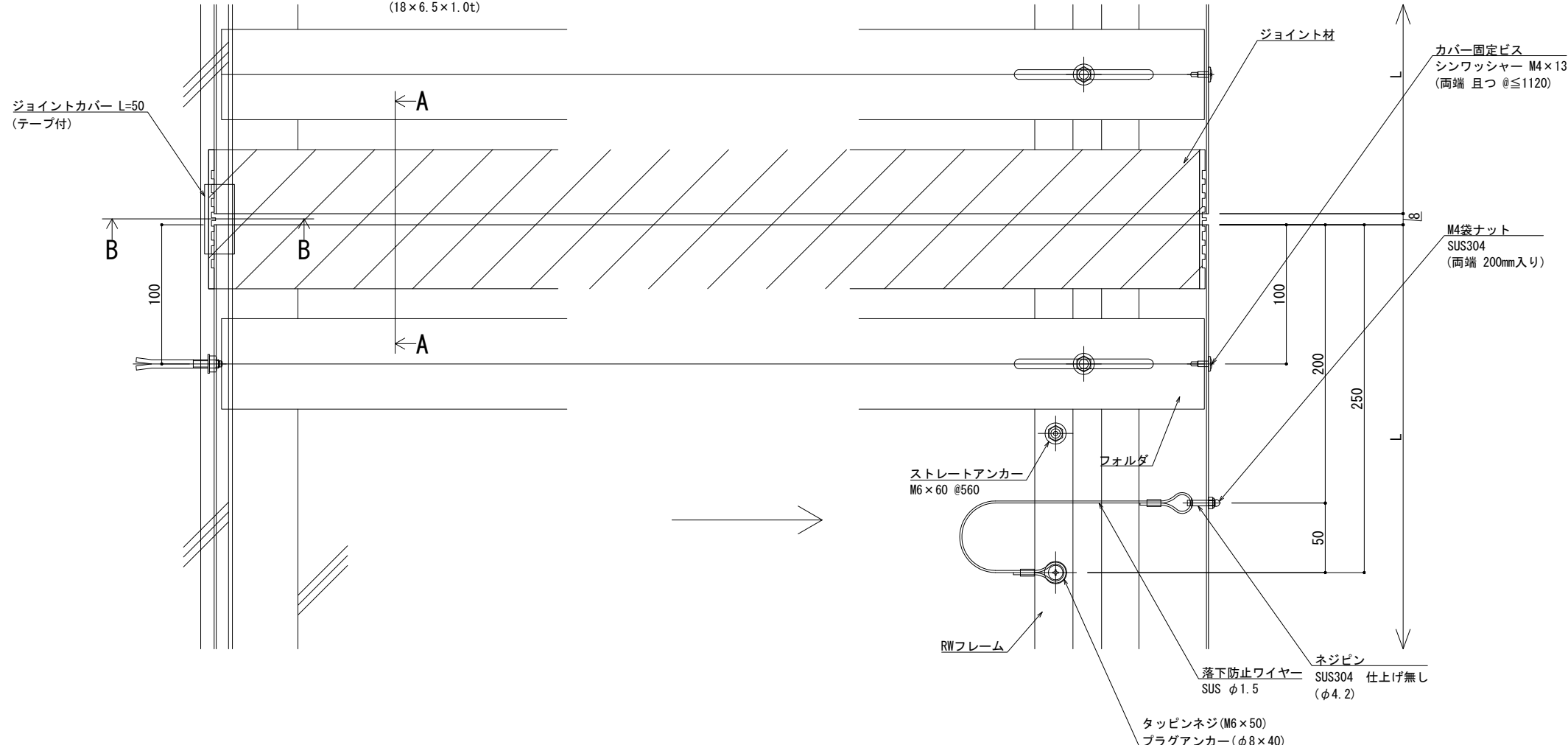
S= 1:2



可動図	可動量
	+50mm -50mm
	+フリー -フリー
	+30mm -30mm



A - A



※両端部の見附部分に各1本の落下防止ワイヤーを取り付けます。
※落下防止ワイヤーは、本体にネジピンとロックナットで取付し、もう一方の端を躯体にタッピンネジで固定接続します。

製図: 2017.11.20 変更: 2021.03.15

改訂年月日	概要	特記事項	作成	設計	担当	検印	工事名	縮尺	通し番号
		当工事で使用する設計仕様、部材仕様は、設計仕様書に記載。						A1 1:2 A3 1:4	1 / 1
			作成年月日	タイプ			図名	区分	図面番号
							EXP. J. C 屋根コーナー SL-SRCW725 断面図		



管理番号: 00000000.000

屋根コーナー

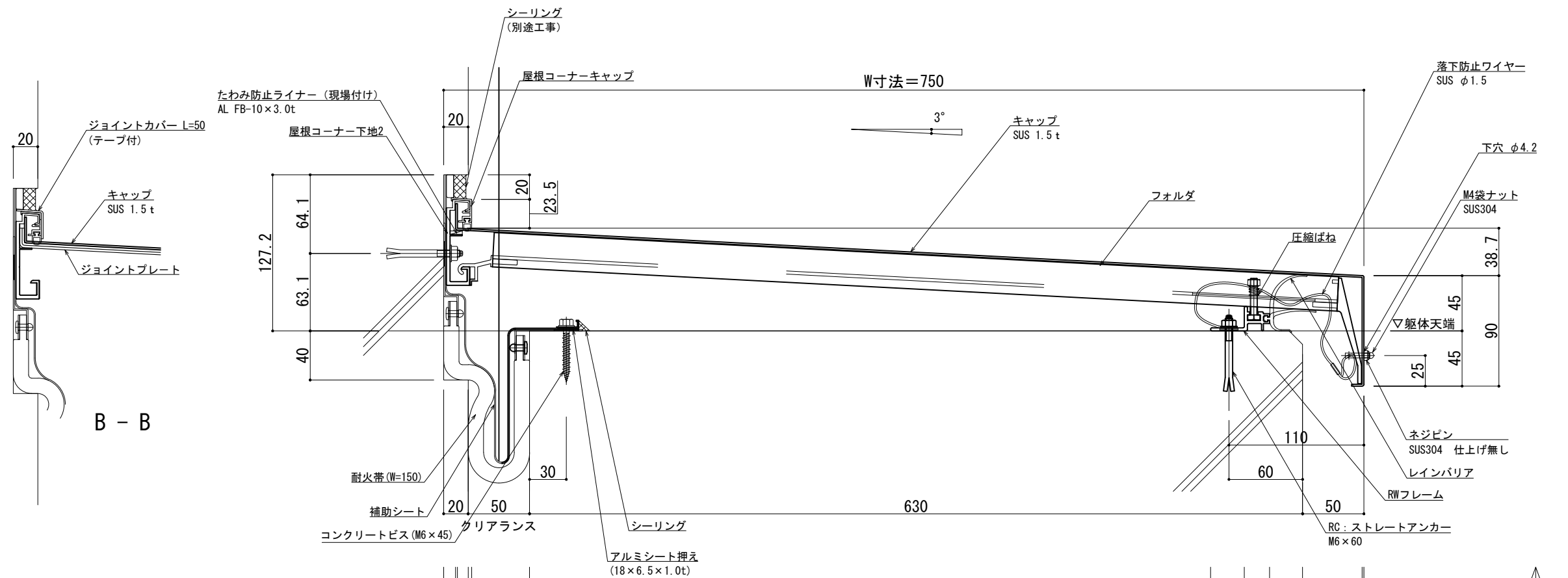
SL-SRCW750 [クリアランス50] (耐火帯) 12.5mm

種別: ステンレス
仕上げ: HL

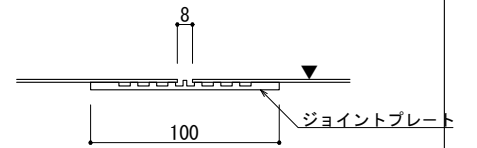
フォルダ固定間隔:
@ ≤ 560 mm

※ 落下防止ワイヤー付

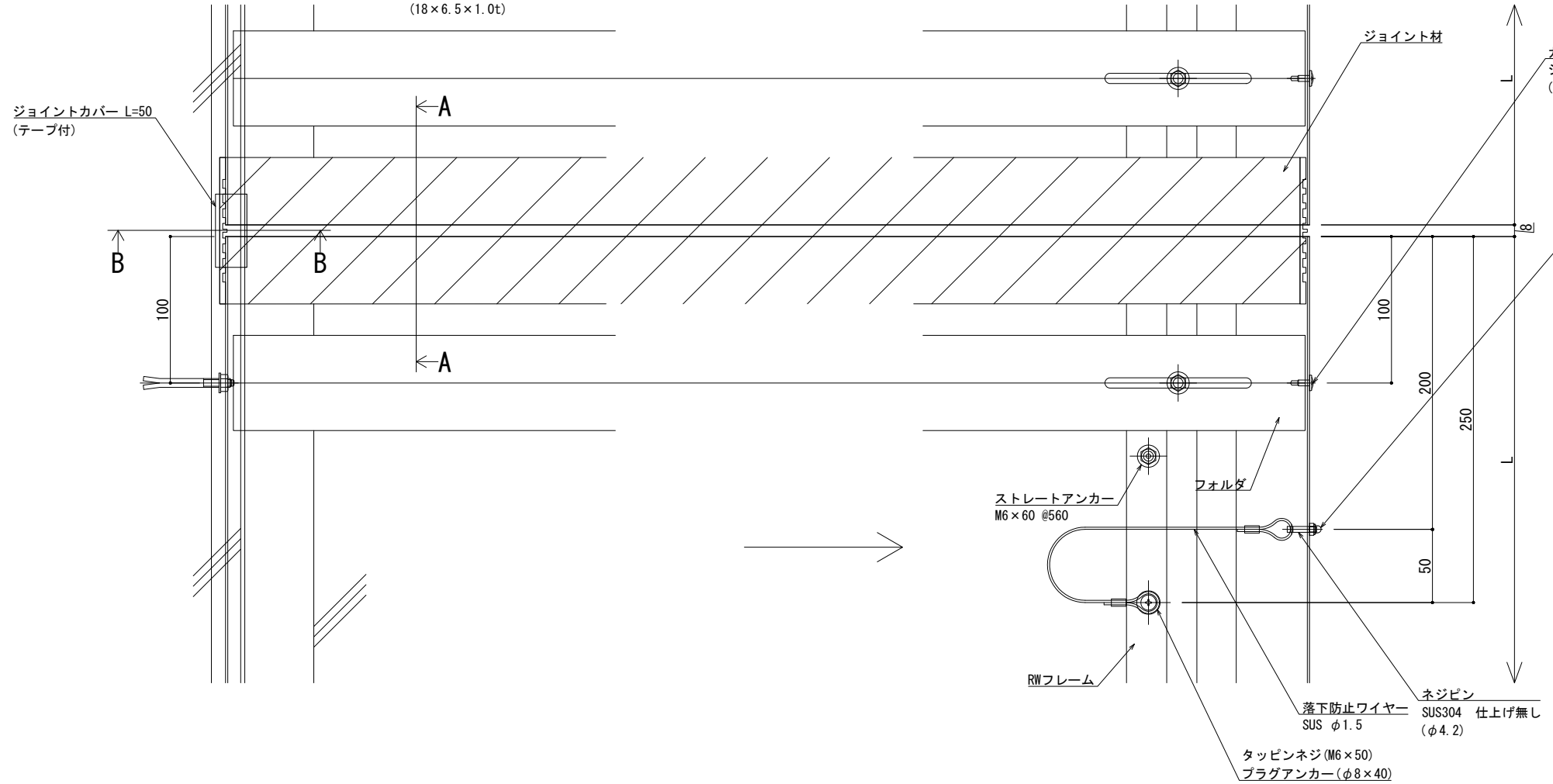
S= 1:2



B - B



A - A



※両端部の見附部分に各1本の落下防止ワイヤーを取り付けます。
※落下防止ワイヤーは、本体にネジピンとロックナットで取付し、もう一方の端を躯体にタッピンネジで固定接続します。

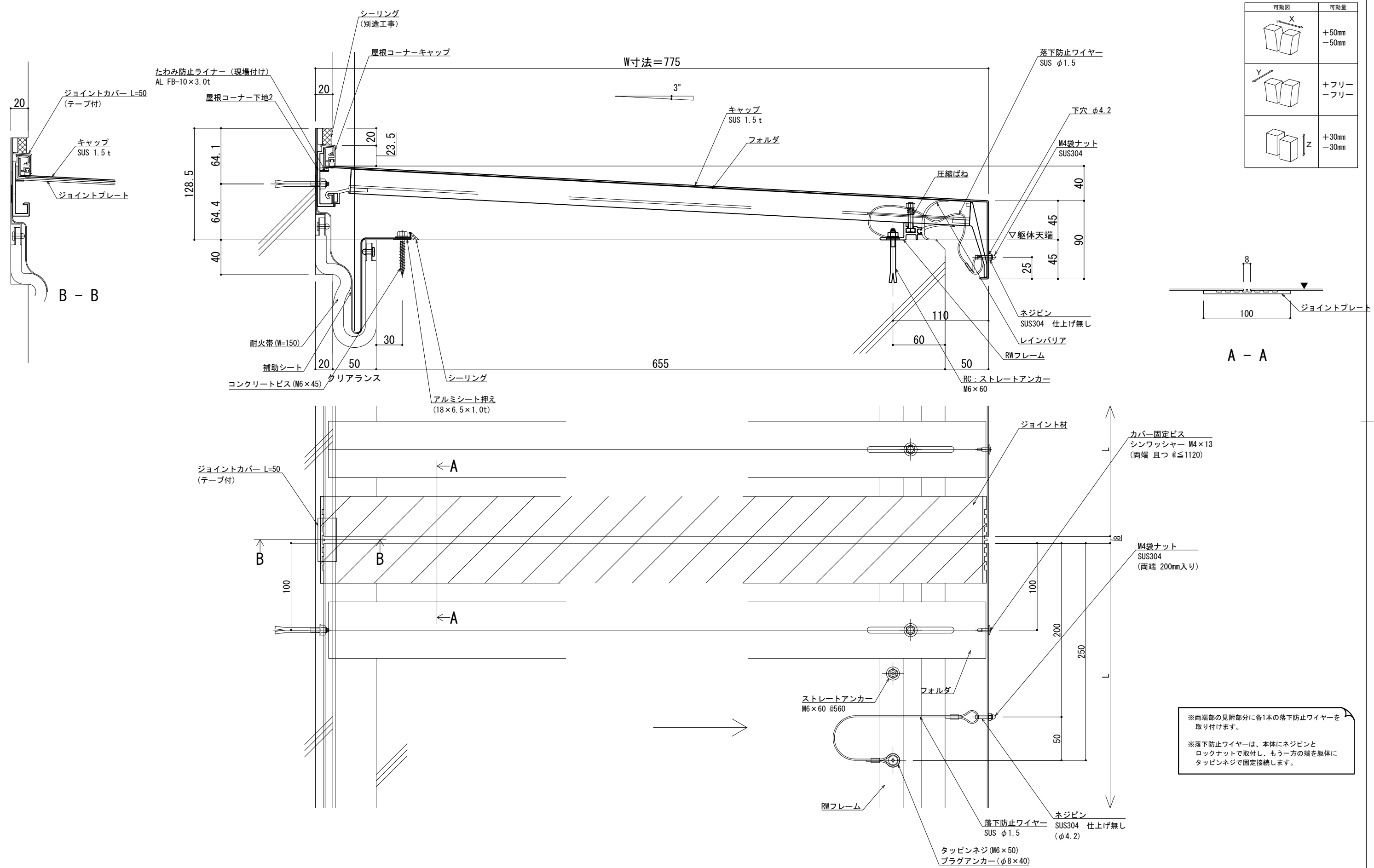
製図: 2017.11.20 変更: 2021.03.15

改訂年月日	概要	特記事項
		当工事で使用する 設計仕様、部材仕様 は、設計仕様書に記載。

井上商事株式会社

作成	設計	担当	検印	工事名	縮尺	通し番号
					A1 1:2 A3 1:4	
作成年月日	タイプ	図名	図番	EXP. J. C 屋根コーナー SL-SRCW750 断面図		
				区分	図面番号	
管理番号						00000000.000

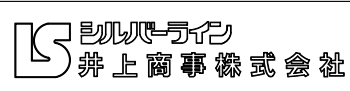
屋根コーナー SL-SRCW775 [クリアランス50] (耐火帯) 12.5mm



※両端部の見附部分に各1本の落下防止ワイヤーを取り付けます。
※落下防止ワイヤーは、本体にネジピンとロックナットで取付し、もう一方の端を躯体にタッピングネジで固定接続します。

改訂年月日	概要	特記事項	作成	設計	担当	検印	工事名	縮尺	通し番号
2017.11.20		当工事で使用する設計仕様、部材仕様は、設計仕様書に記載。	作成年月日		タイプ		図名	A1:2 A3:4	/ / 秋の内
							EXP. J. C 屋根コーナー SL-SRCW775 断面図	図番号	管理番号
									00000000, 000

制作: 2017.11.20 変更: 2021.03.15



屋根コーナー

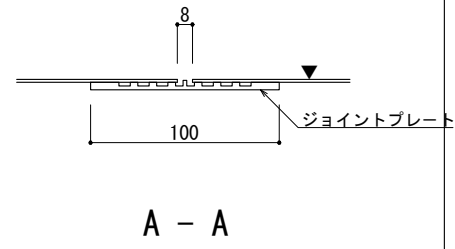
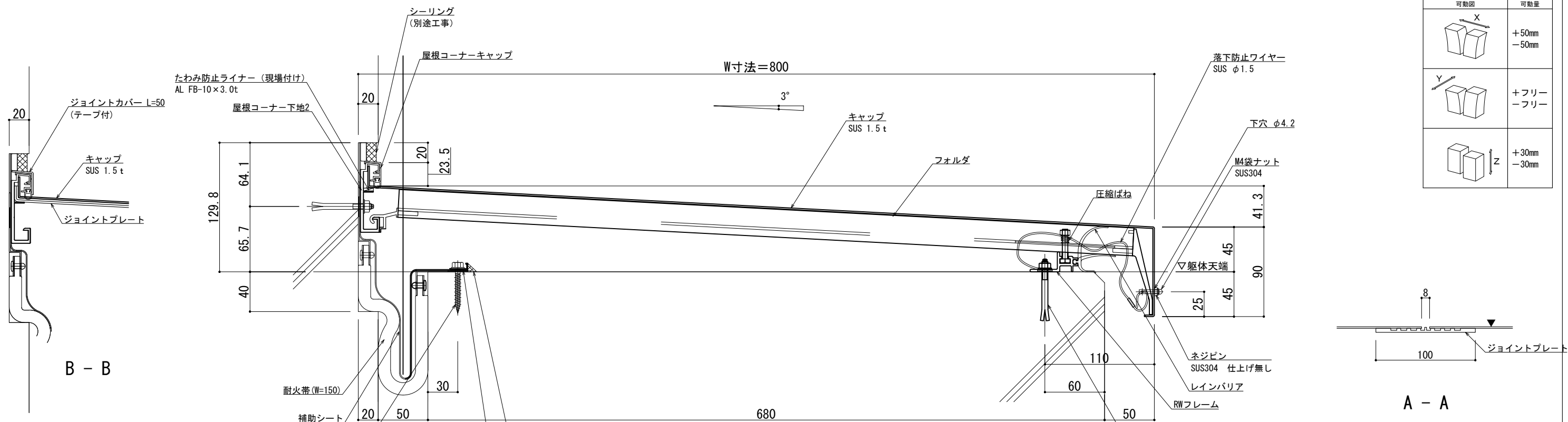
SL-SRCW800 [クリアランス50] (耐火帯) 12.5mm

種別: ステンレス
仕上げ: HL

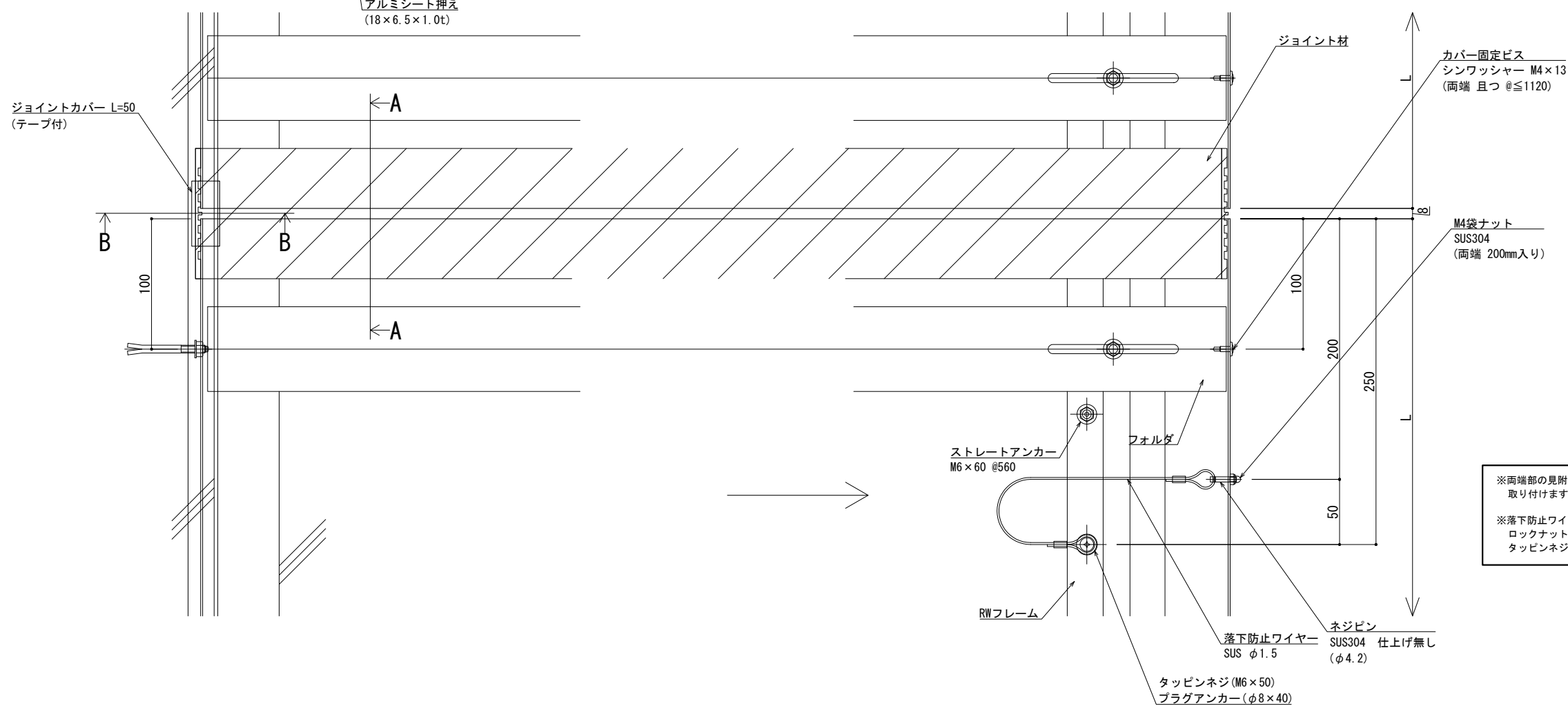
フォルダ固定間隔:
@ ≤ 560 mm

※ 落下防止ワイヤー付

S= 1:2



可動図	可動量
	+50mm -50mm
	+フリー -フリー
	+30mm -30mm



※両端部の見附部分に各1本の落下防止ワイヤーを取り付けます。
※落下防止ワイヤーは、本体にネジピンとロックナットで取付し、もう一方の端を躯体にタッピンネジで固定接続します。

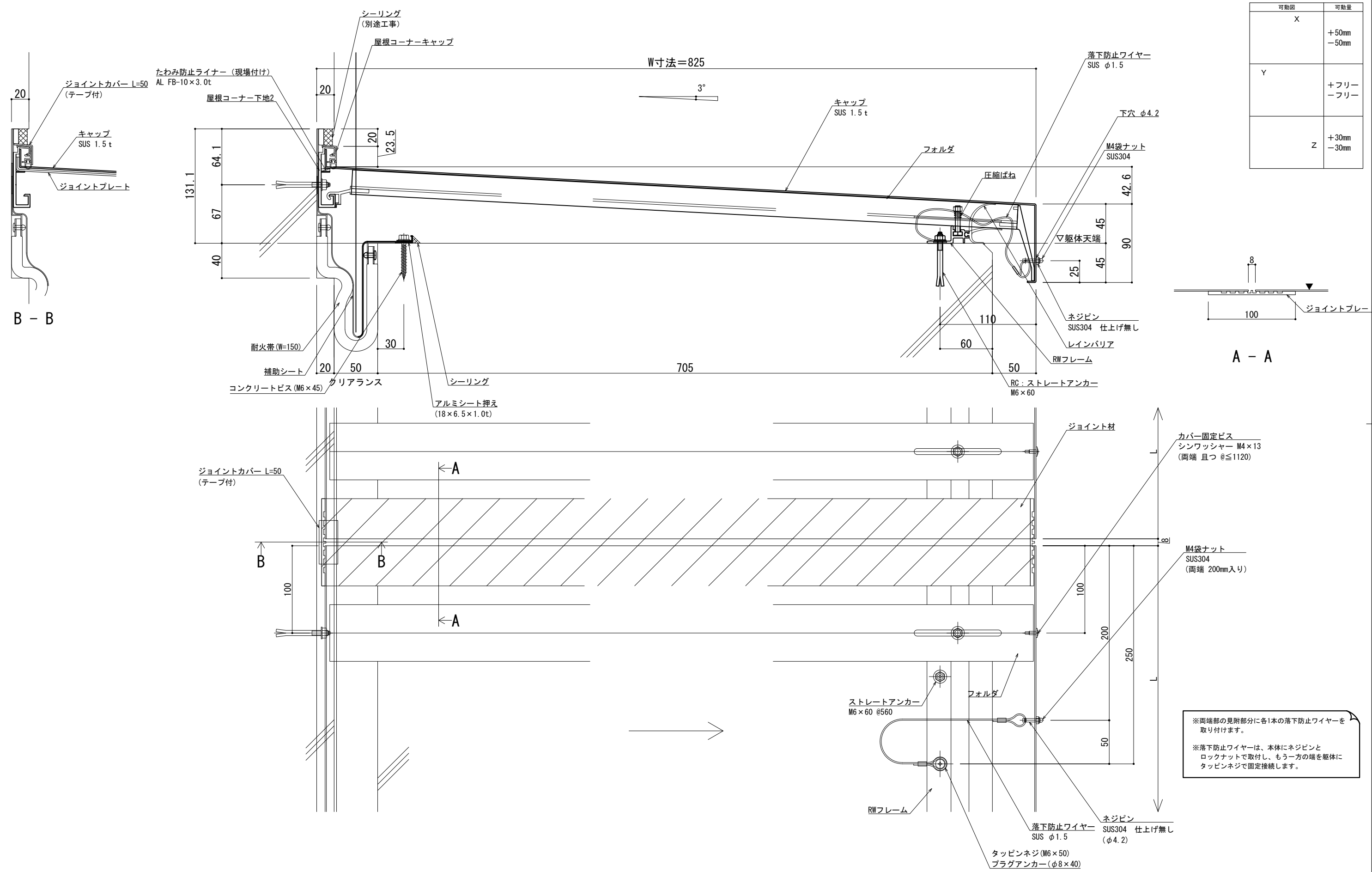
改訂年月日	概要	特記事項
		当工事で使用する 設計仕様、部材仕様 は、設計仕様書に記載。

井上商事株式会社

作成	設計	担当	検印	工事名	縮尺	通し番号
				EXP. J. C 屋根コーナー SL-SRCW800 断面図	A1 1:2 A3 1:4	秋の内
作成年月日	タイプ	図名	図番	図面番号	管理番号	00000000, 000

製図: 2017.11.20 変更: 2021.03.15

■	屋根コーナー	SL-SRCW825 [クリアランス50] (耐火帯) 12.5mm	種別: ステンレス 仕上げ: HL	フォルダ固定間隔: @≦ 560 mm	※ 落下防止ワイヤー付	S= 1:2
---	--------	------------------------------------	----------------------	------------------------	-------------	--------

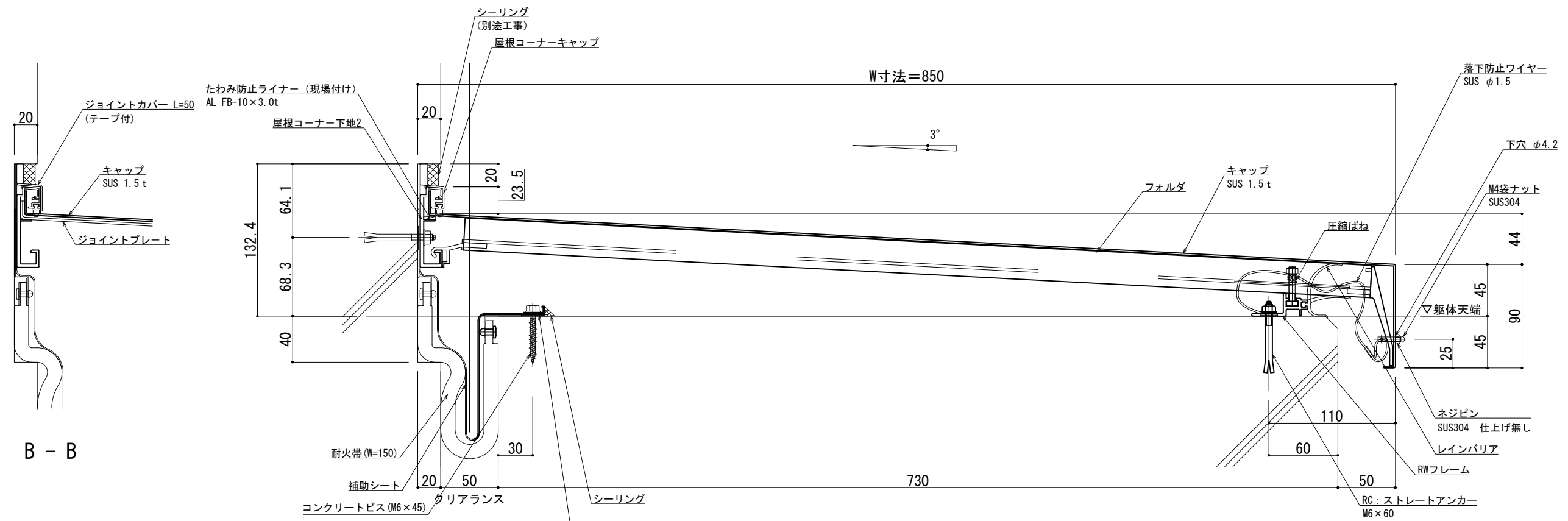


※両端部の見附部分に各1本の落下防止ワイヤーを取り付けます。

※落下防止ワイヤーは、本体にネジピンとロックナットで取付し、もう一方の端を躯体にタッピングネジで固定接続します。

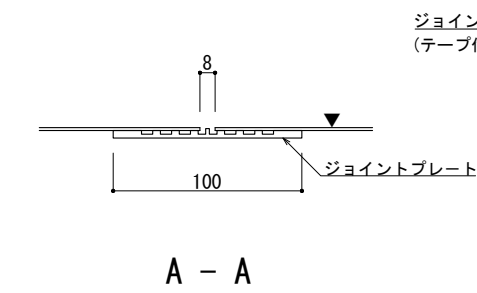
改訂	改訂年月日	概要	特記事項	井上商事株式会社	作成	設計	担当	検印	工事名	縮尺	通し番号	
			当工事で使用する設計仕様、部材仕様は、設計仕様書に記載。							A1 1:2 A3 1:4		
										EXP. J.C 屋根コーナー SL-SRCW825 断面図	区分	図面番号
										管理番号	00000000.000	

製図: 2017.11.20 変更: 2021.03.15



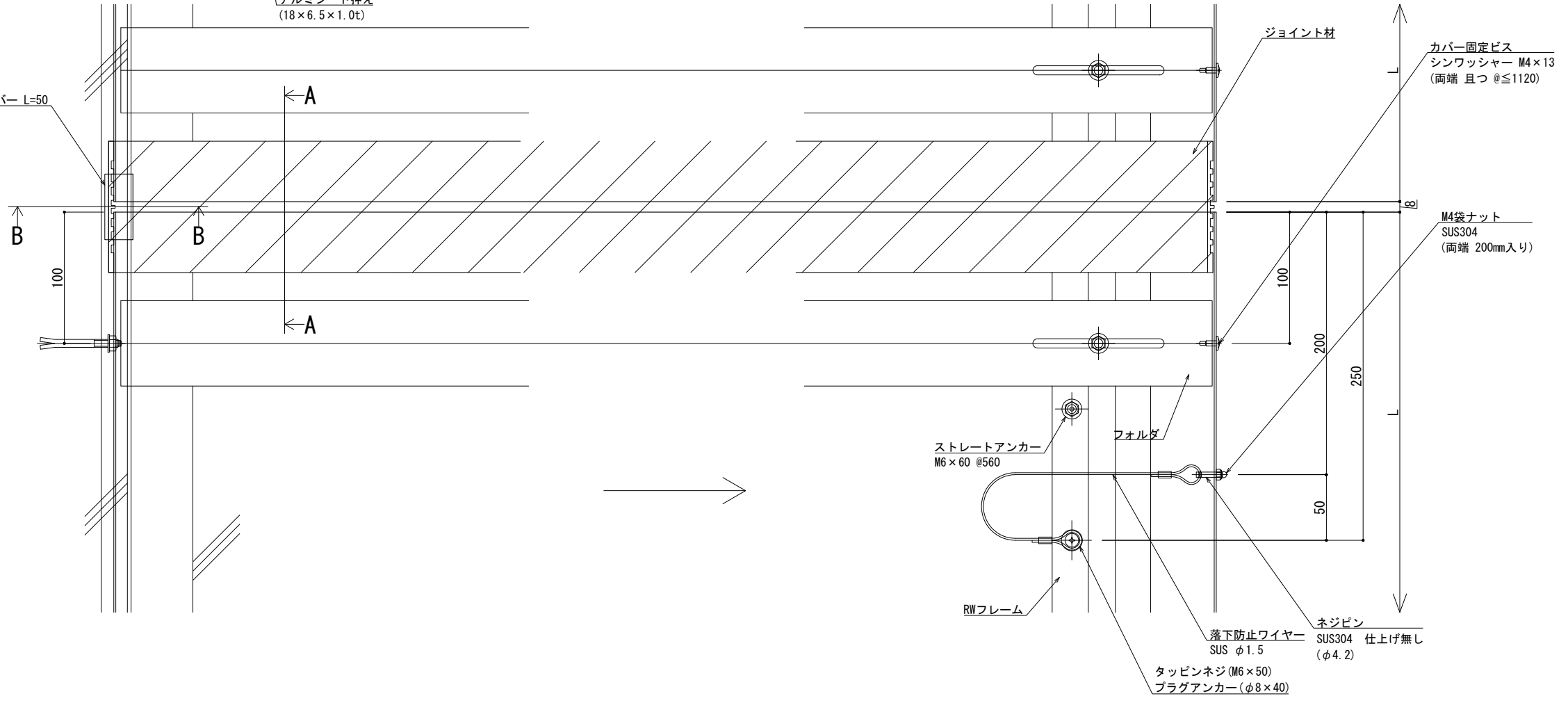
可動図	可動量
	+50mm -50mm
	+フリー -フリー
	+30mm -30mm

B - B



A - A

※両端部の見附部分に各1本の落下防止ワイヤーを取り付けます。
 ※落下防止ワイヤーは、本体にネジピンとロックナットで取付し、もう一方の端を躯体にタッピンネジで固定接続します。



製図: 2017.11.20 変更: 2021.03.15

屋根コーナー

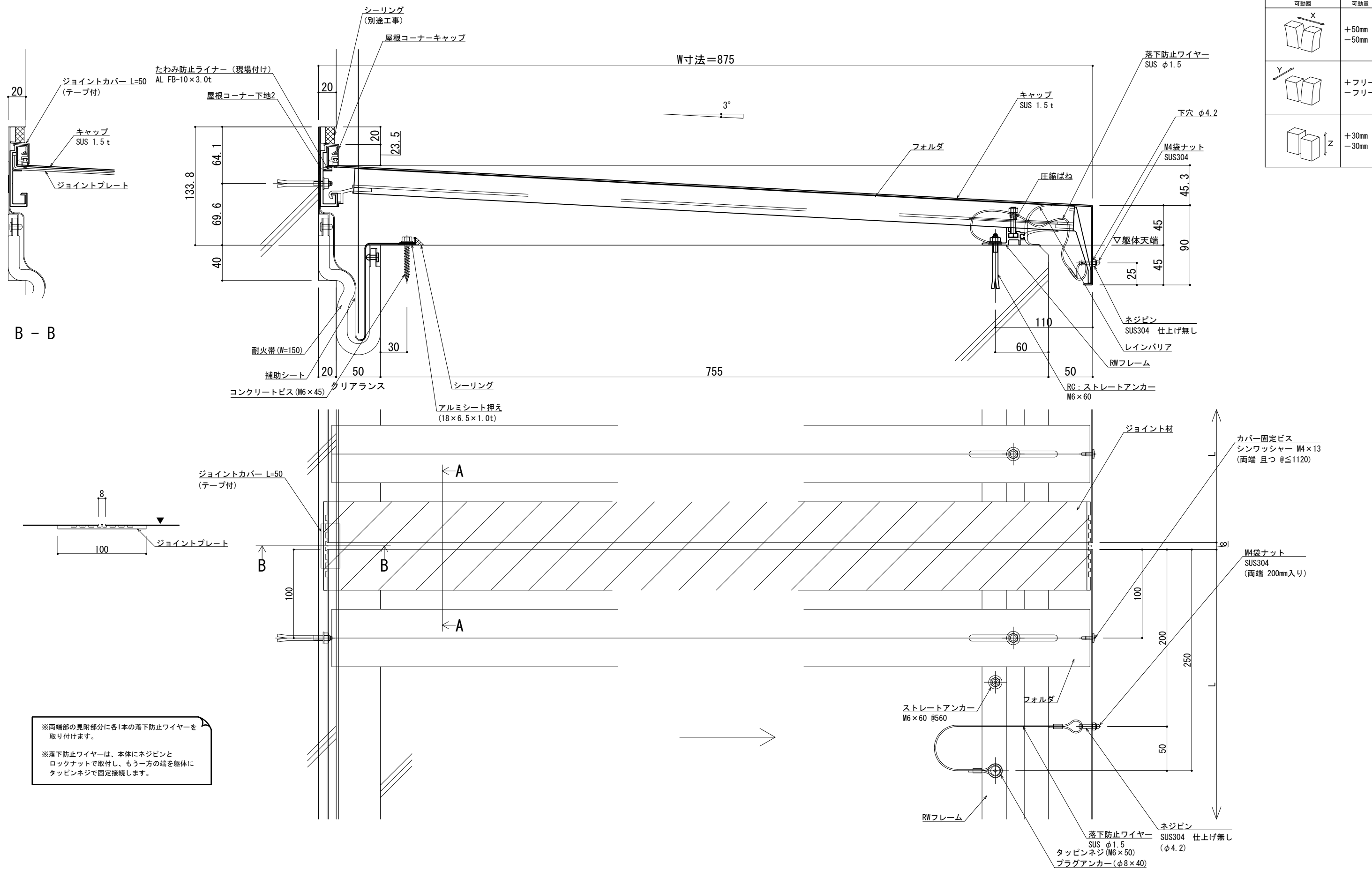
SL-SRCW875 [クリアランス50] (耐火帯) 12.5mm

種別: ステンレス
仕上げ: HL

フォルダ固定間隔:
@ ≤ 560 mm

※ 落下防止ワイヤー付

S= 1:2



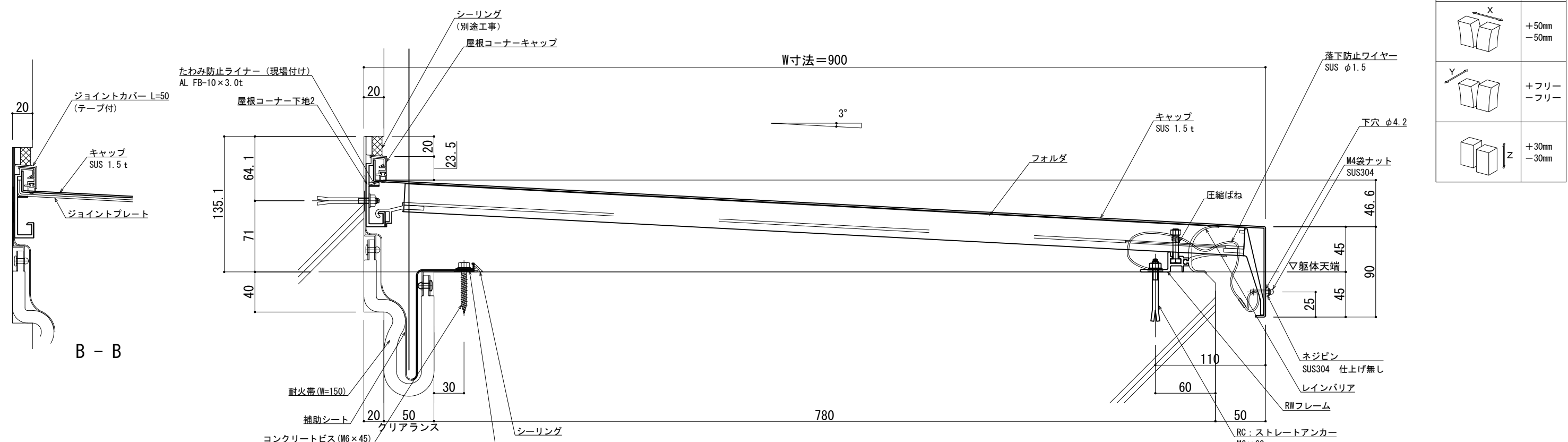
※両端部の見附部分に各1本の落下防止ワイヤーを取り付けます。
※落下防止ワイヤーは、本体にネジピンとロックナットで取付し、もう一方の端を躯体にタッピンネジで固定接続します。

製図: 2017.11.20 変更: 2021.03.15

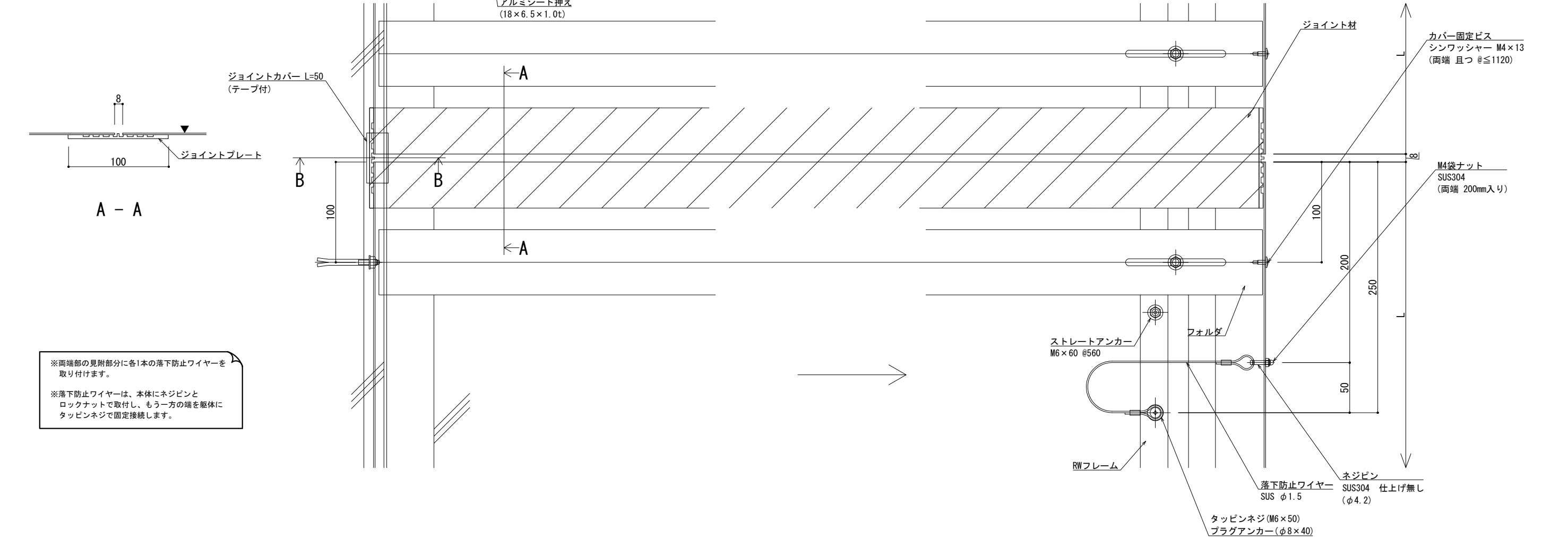
改訂年月日	概要	特記事項	作成	設計	担当	検印	工事名	縮尺	通し番号
		当工事で使用する設計仕様、部材仕様は、設計仕様書に記載。						A1 1:2 A3 1:4	1 / 1
			作成年月日	タイプ			図名	区分	図面番号
							EXP. J. C 屋根コーナー SL-SRCW875 断面図		

井上商事株式会社

管理番号: 00000000.000



可動図	可動量
X 	+50mm -50mm
Y 	+フリー -フリー
Z 	+30mm -30mm



※両端部の見附部分に各1本の落下防止ワイヤーを取り付けます。
 ※落下防止ワイヤーは、本体にネジピンとロックナットで取付し、もう一方の端を躯体にタッピンネジで固定接続します。

製図: 2017.11.20 変更: 2021.03.15