

屋根コーナー

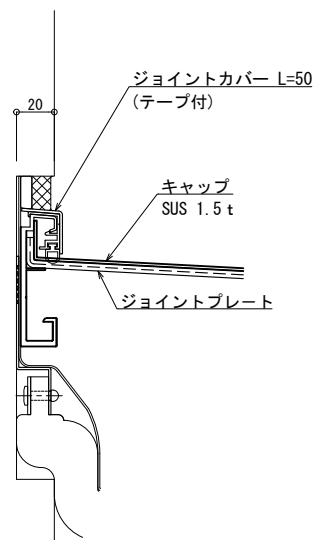
SL-SRCW200 [クリアランス50] (耐火帯) 25mm

種別: ステンレス
仕上げ: HL

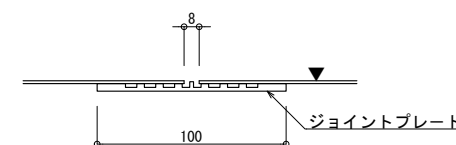
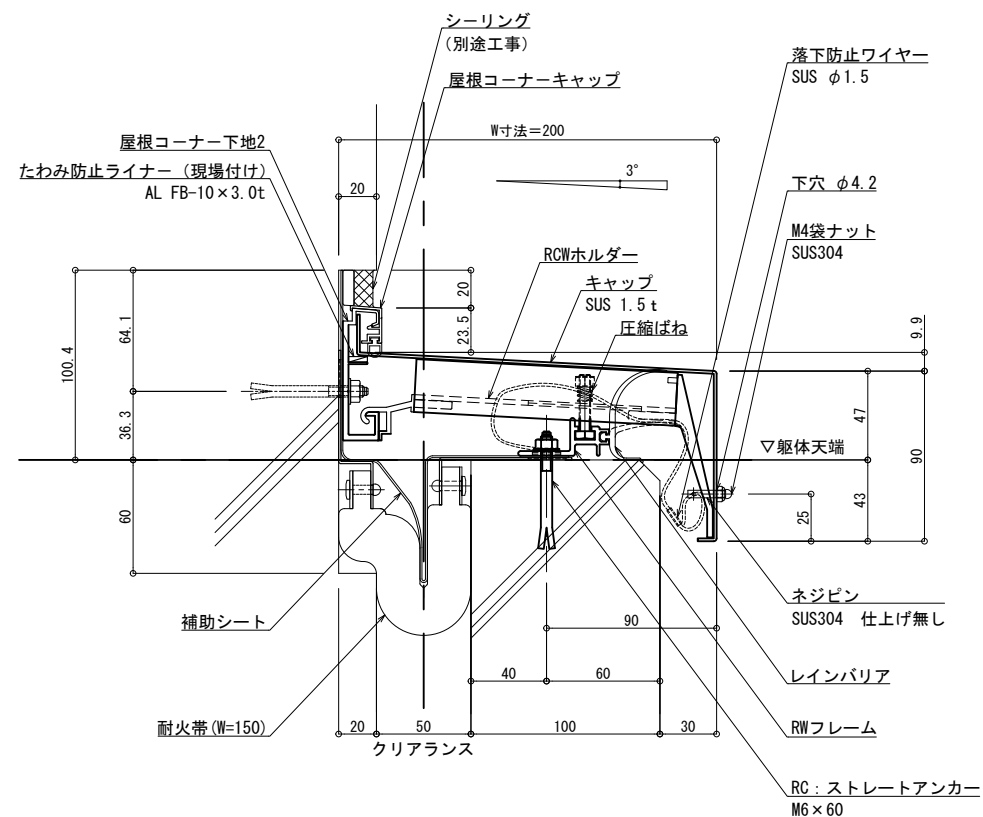
フォルダ固定間隔:
@ ≤ 560 mm

※ 落下防止ワイヤー付

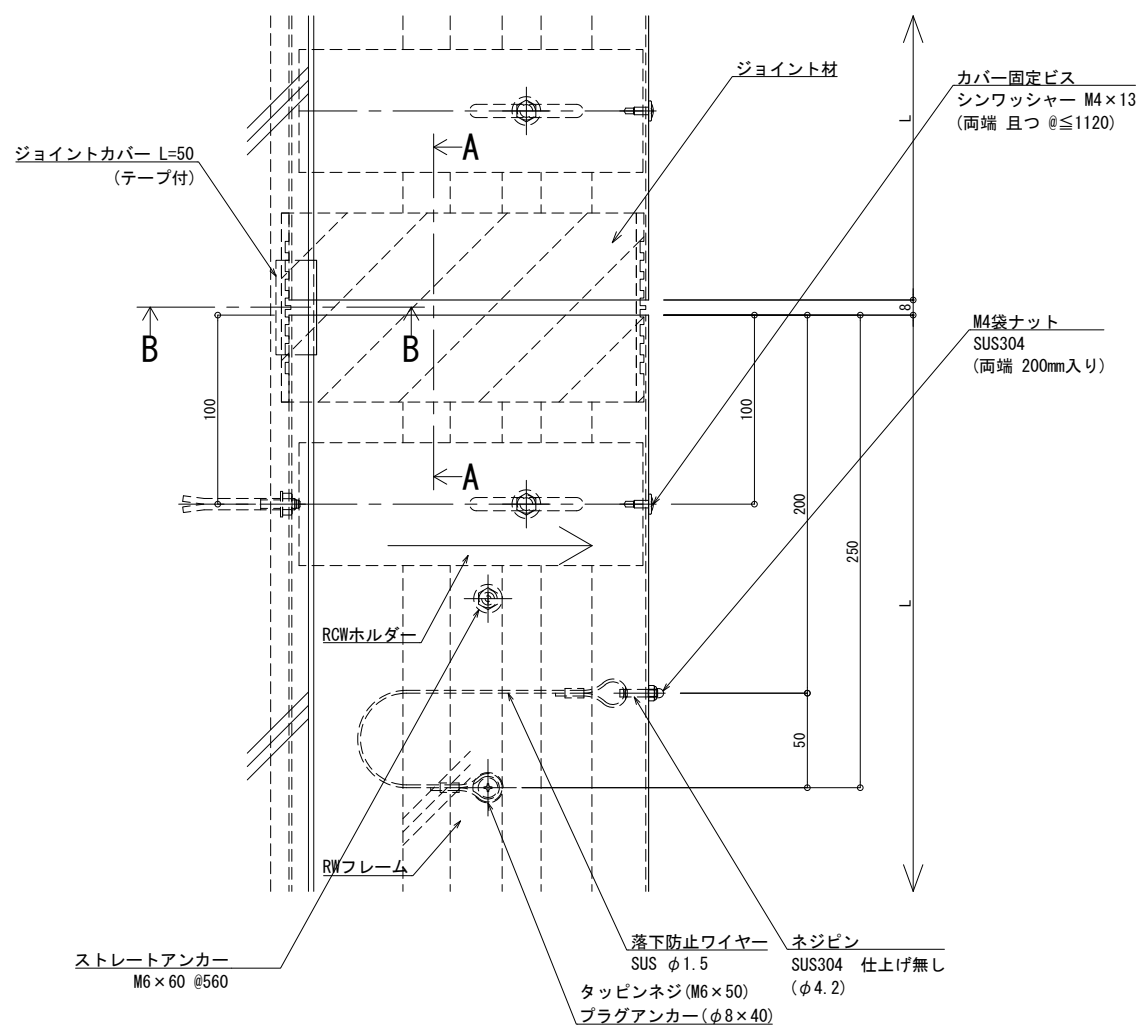
S= 1:2



B - B

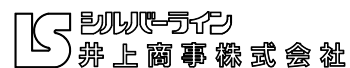


A - A



※両端部の見附部分に各1本の落下防止ワイヤーを取り付けます。
※落下防止ワイヤーは、本体にネジピンとロックナットで取付し、もう一方の端を躯体にタッピンネジで固定接続します。

改訂年月日	概要	特記事項	作成	設計	担当	検印	工事名	縮尺	通し番号
		当工事で使用する設計仕様、部材仕様は、設計仕様書に記載。						A1 1:2 A3 1:4	校の内
製図: 2022.10.12			作成年月日	タイプ			図名	区分	図面番号
							EXP. J.C 屋根コーナー SL-SRCW200 (t25) 断面図		管理番号: 00000000_000



屋根コーナー

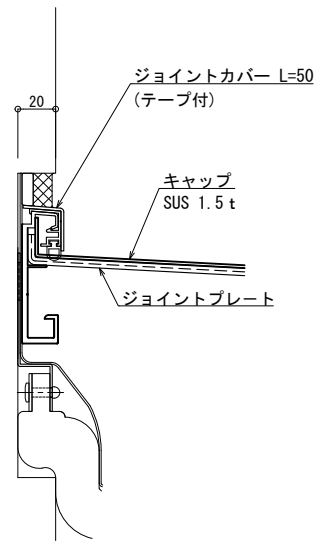
SL-SRCW250 [クリアランス50] (耐火帯) 25mm

種別: ステンレス
仕上げ: HL

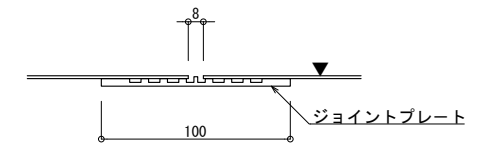
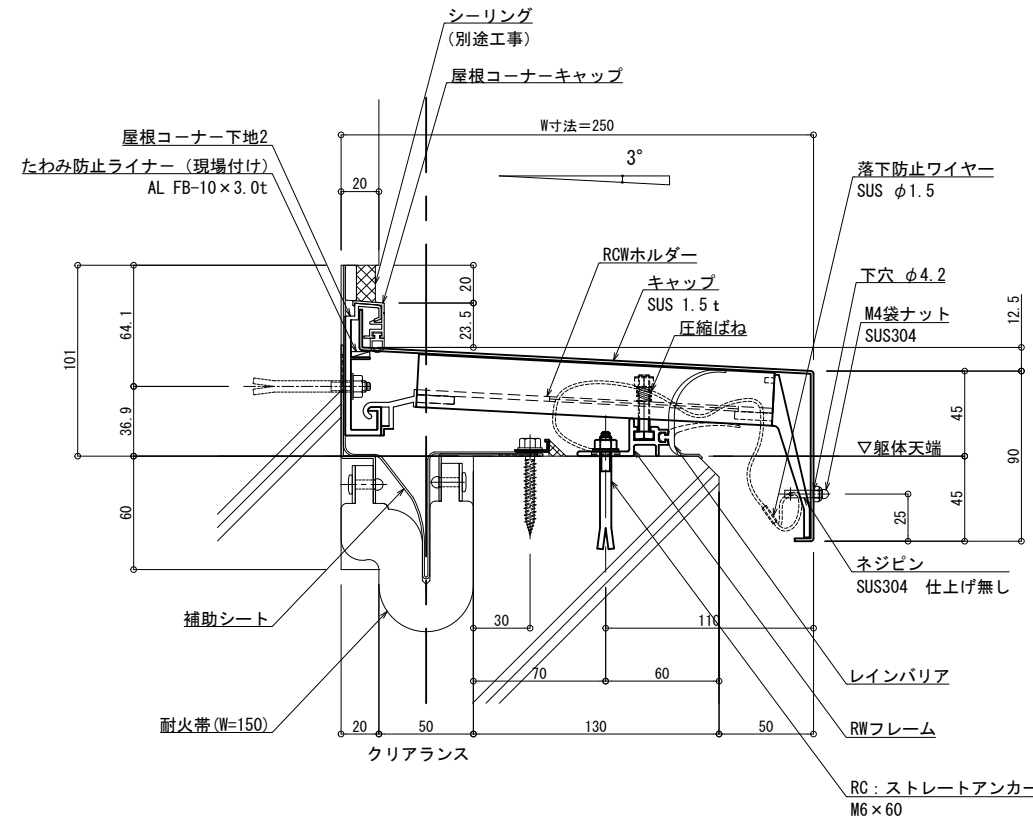
フォルダ固定間隔:
@ ≤ 560 mm

※ 落下防止ワイヤー付

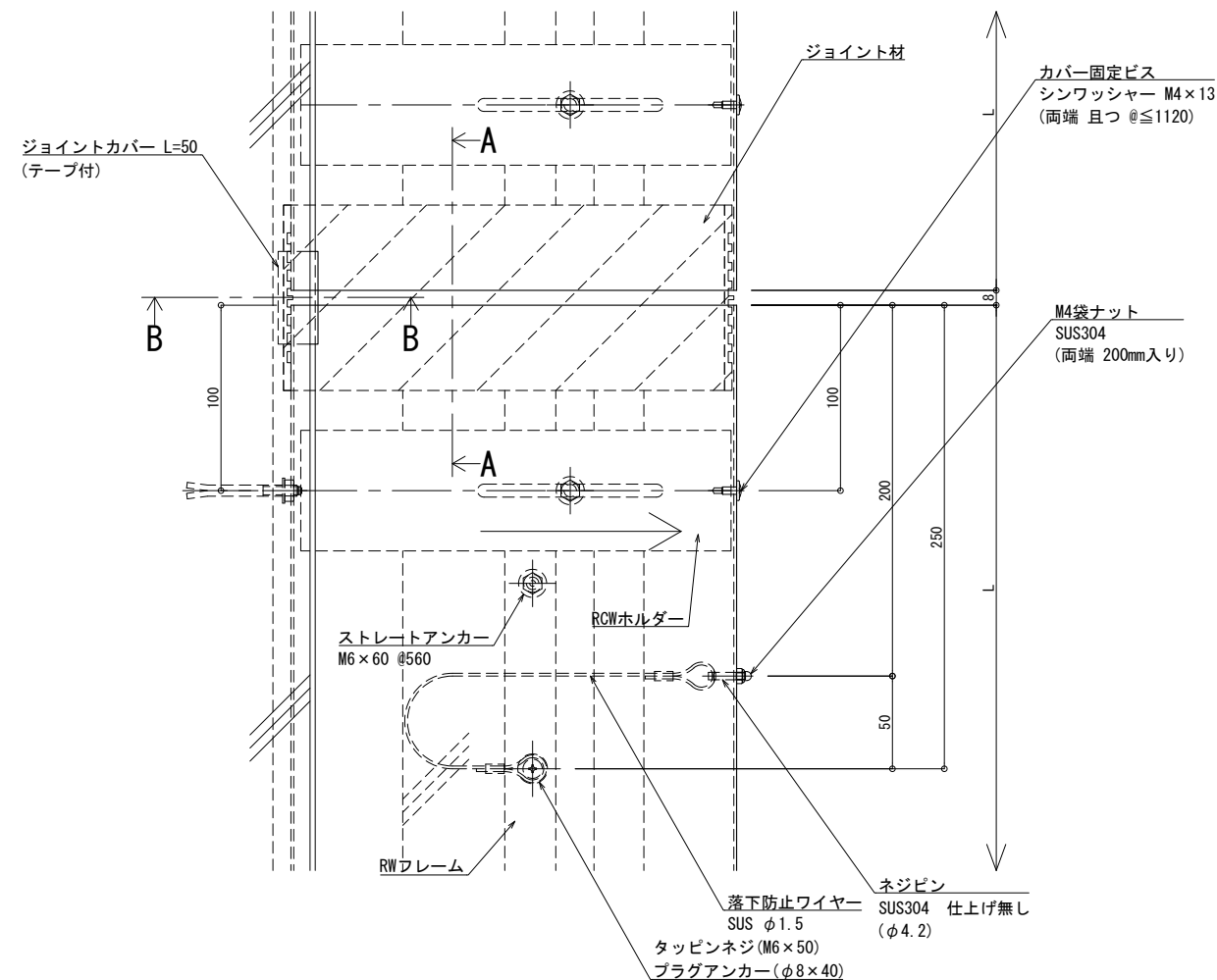
S= 1:2



B - B

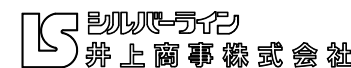


A - A



※両端部の見附部分に各1本の落下防止ワイヤーを取り付けます。
※落下防止ワイヤーは、本体にネジピンとロックナットで取付し、もう一方の端を躯体にタッピンネジで固定接続します。

改訂年月日	概要	特記事項	作成	設計	担当	検印	工事名	縮尺	通し番号
		当工事で使用する設計仕様、部材仕様は、設計仕様書に記載。						A1 1:2 A3 1:4	校の内
			作成年月日	タイプ			図名	区分	図面番号
							EXP. J. C 屋根コーナー SL-SRCW250 (t25) 断面図		
									管理番号 00000000_000



屋根コーナー

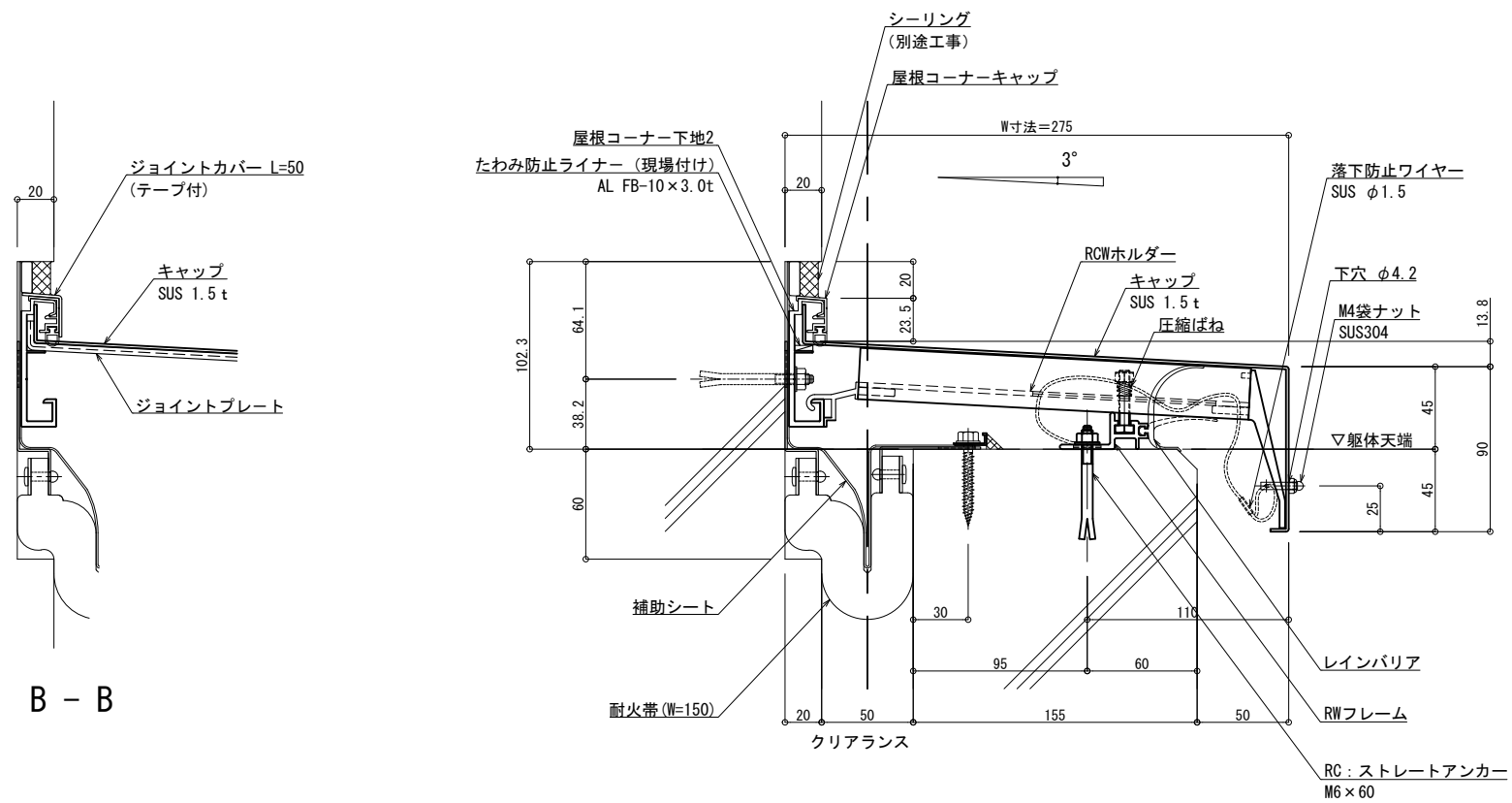
SL-SRCW275 [クリアランス50] (耐火帯) 25mm

種別: ステンレス
仕上げ: HL

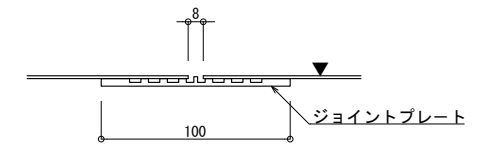
フォルダ固定間隔:
@ ≤ 560 mm

※ 落下防止ワイヤー付

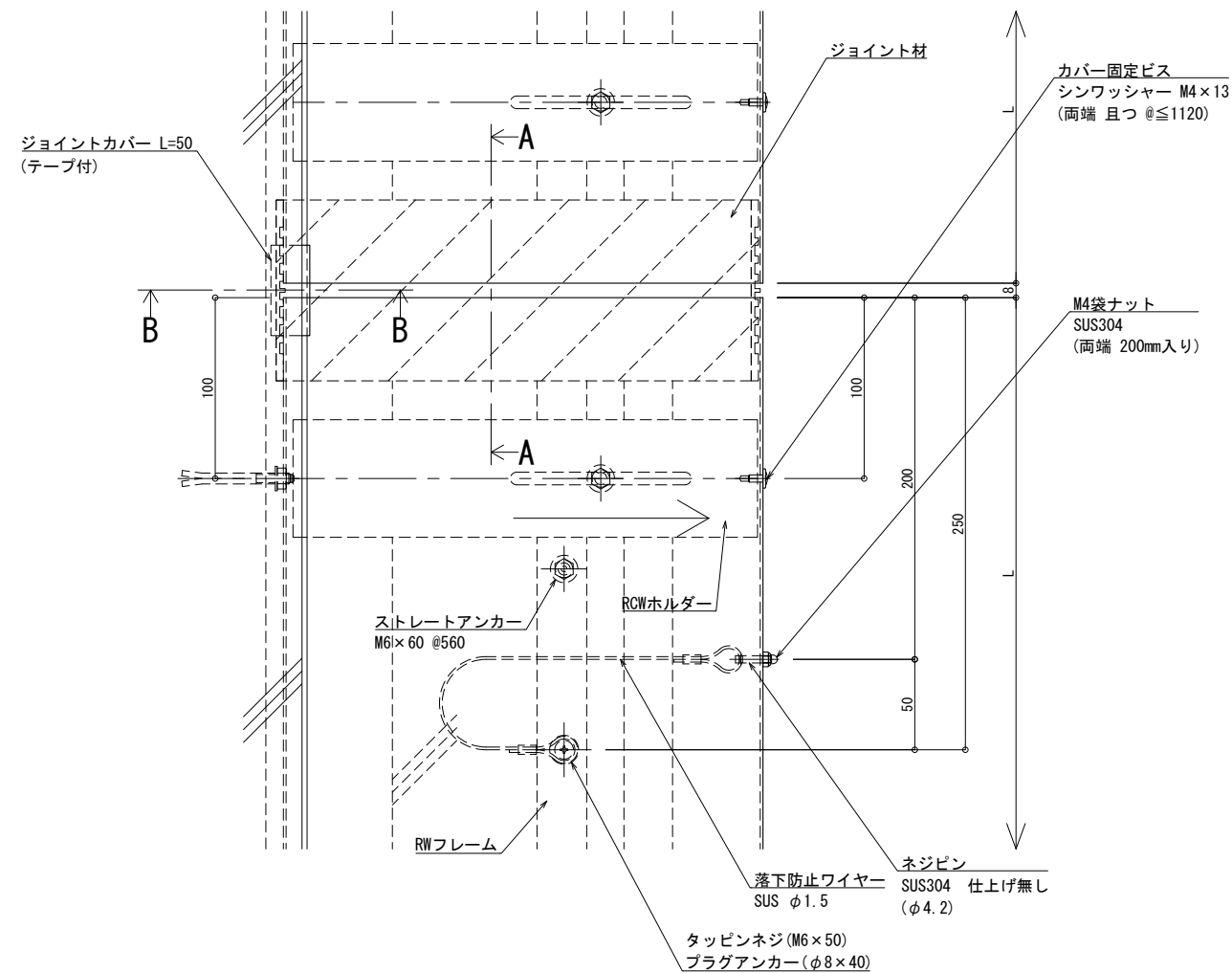
S= 1:2



B - B



A - A



※両端部の見附部分に各1本の落下防止ワイヤーを取り付けます。
※落下防止ワイヤーは、本体にネジピンとロックナットで取付し、もう一方の端を躯体にタッピンネジで固定接続します。

改訂年月日	概要	特記事項	作成	設計	担当	検印	工事名	縮尺	通し番号
		当工事で使用する設計仕様、部材仕様は、設計仕様書に記載。						A1 1:2 A3 1:4	校の内
製図			作成年月日	タイプ			図名	区分	図面番号
							EXP. J. C 屋根コーナー SL-SRCW275 (t25) 断面図		
									管理番号 00000000_000

井上商事株式会社

屋根コーナー

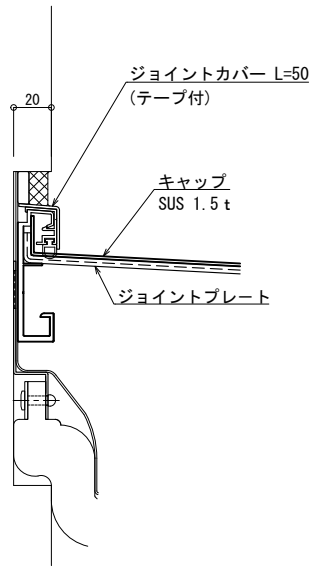
SL-SRCW350 [クリアランス50] (耐火帯) 25mm

種別: ステンレス
仕上げ: HL

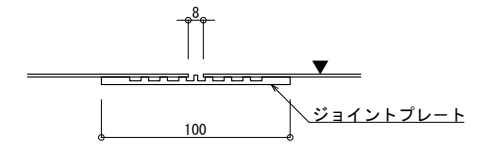
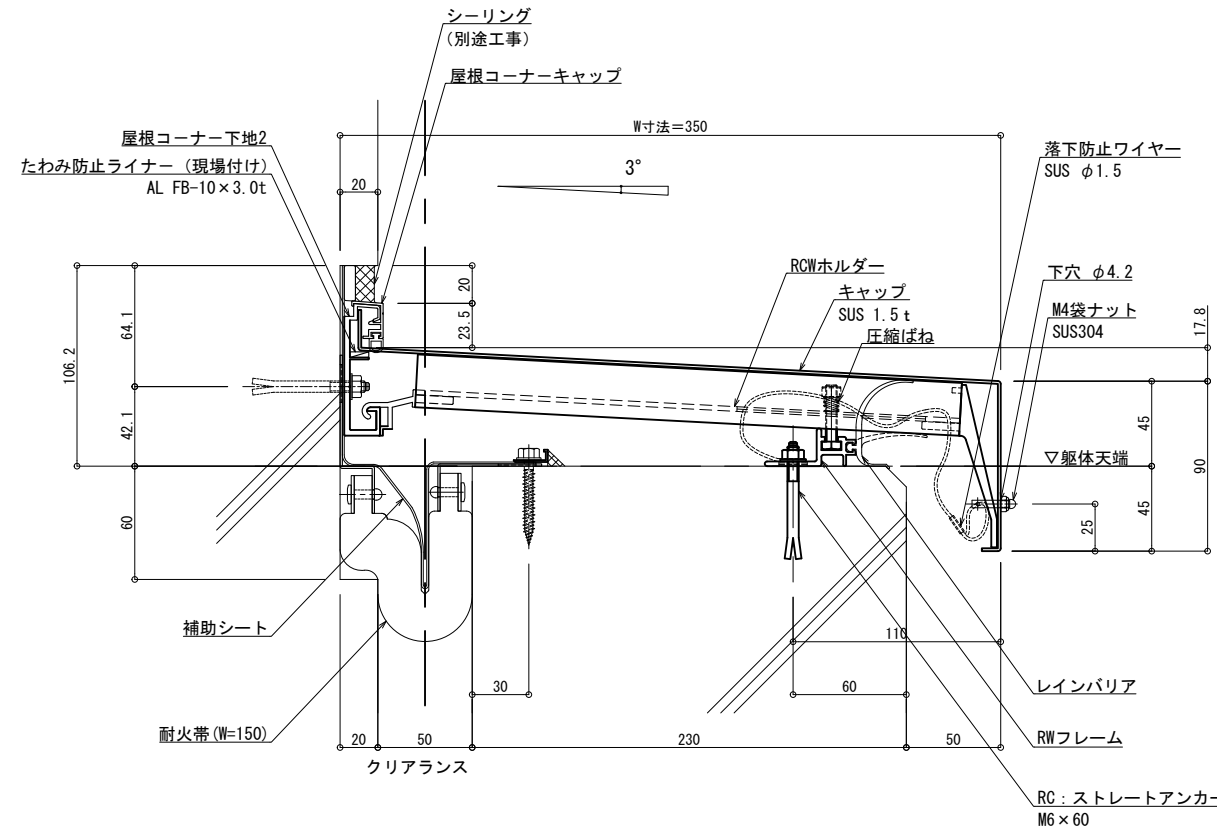
フォルダ固定間隔:
@ ≤ 560 mm

※ 落下防止ワイヤー付

S= 1:2

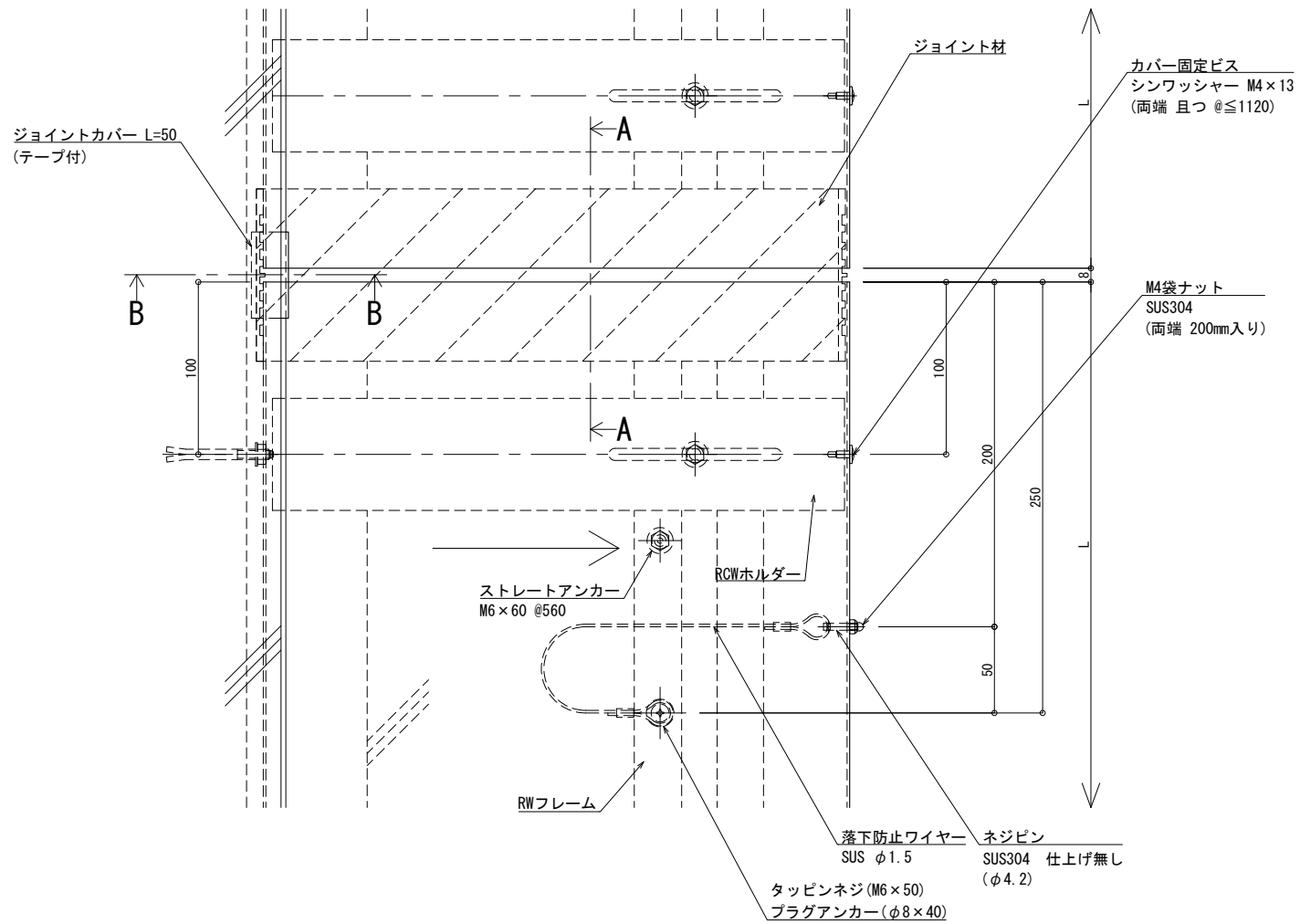


B - B



A - A

可動面	可動量
	+50mm -50mm
	+フリー -フリー
	+30mm -30mm



※両端部の見附部分に各1本の落下防止ワイヤーを取り付けます。
※落下防止ワイヤーは、本体にネジピンとロックナットで取付し、もう一方の端を躯体にタッピンネジで固定接続します。

製図: 2022.02.02 変更

改訂年月日	概要	特記事項
		当工事で使用する設計仕様、部材仕様は、設計仕様書に記載。

井上商事株式会社

作成	設計	担当	検印	工事名	縮尺	通し番号
作成年月日	タイプ	図名	EXP. J.C 屋根コーナー SL-SRCW350 (t25) 断面図	A1 1:2 A3 1:4	秋の内	

管理番号: 00000000, 000

屋根コーナー

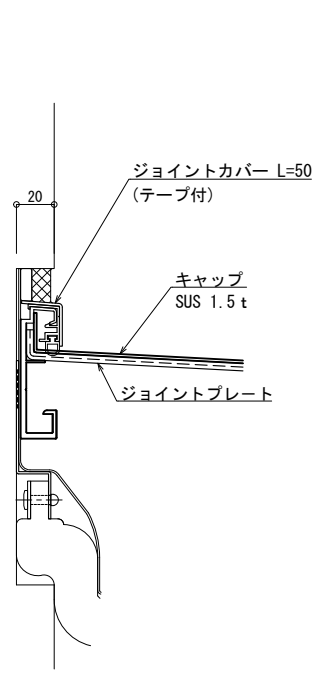
SL-SRCW375 [クリアランス50] (耐火帯) 25mm

種別: ステンレス
仕上げ: HL

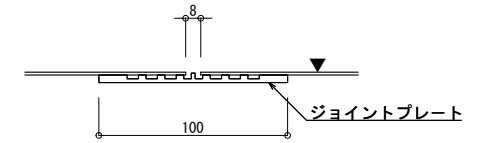
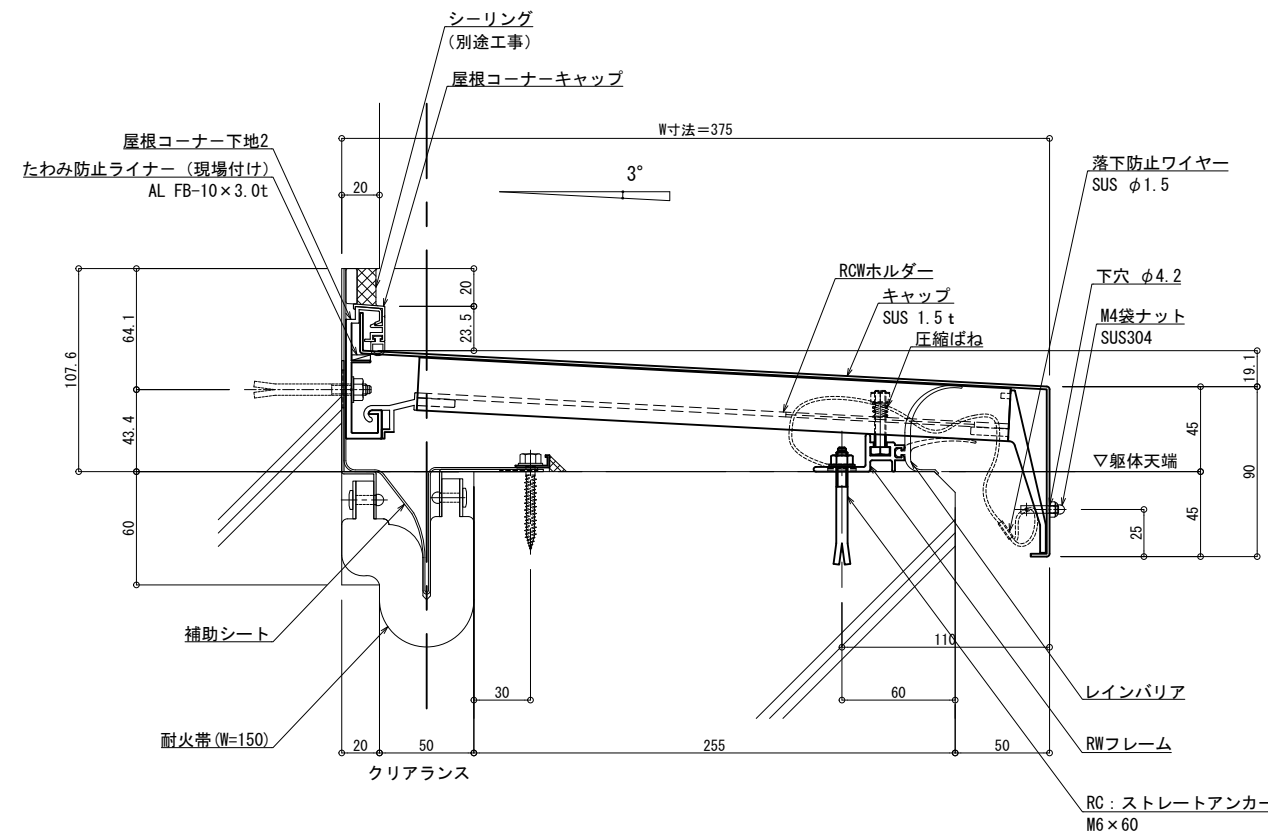
フォルダ固定間隔:
@ ≤ 560 mm

※ 落下防止ワイヤー付

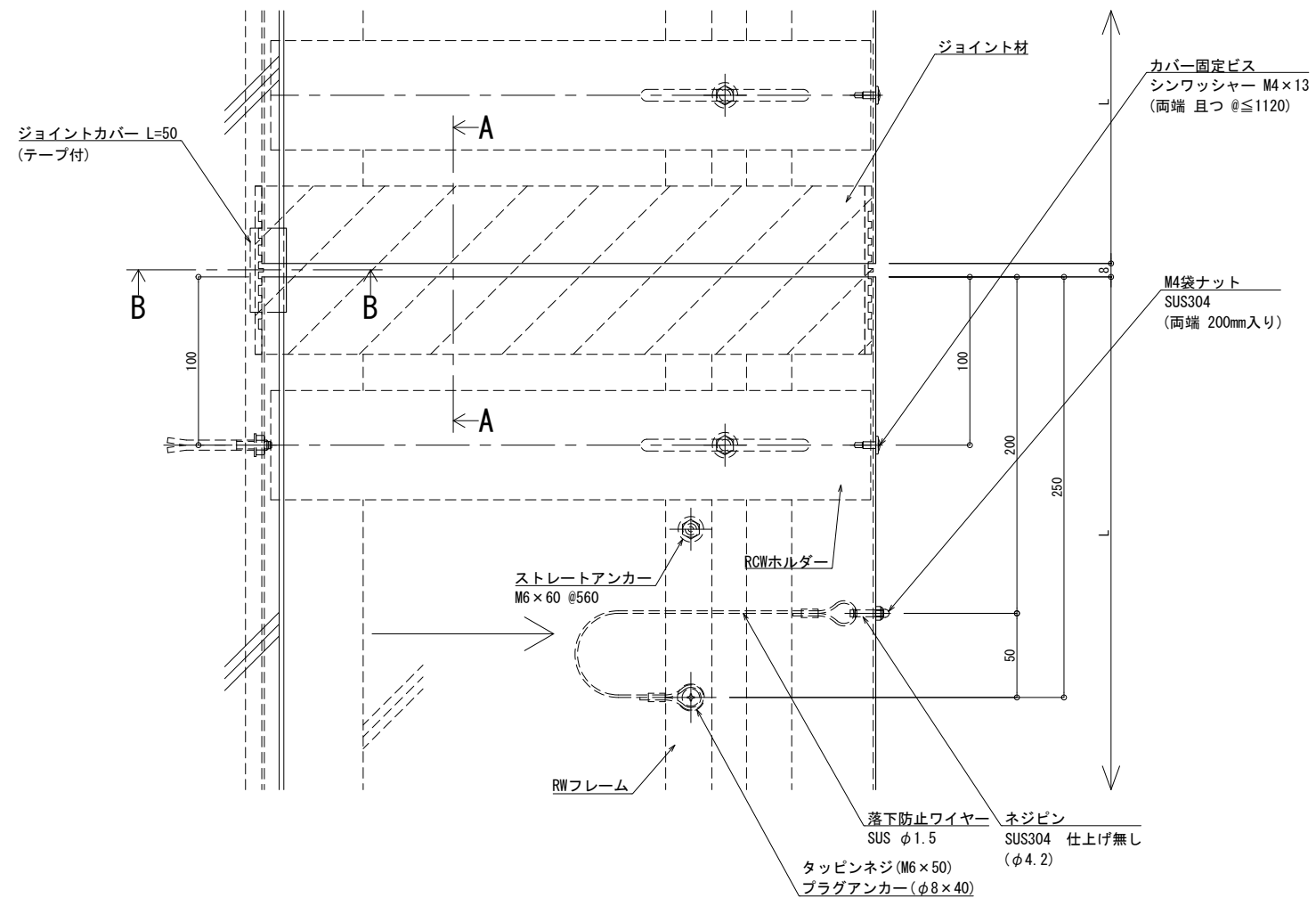
S= 1:2



B - B

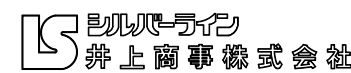


A - A



※両端部の見附部分に各1本の落下防止ワイヤーを取り付けます。
※落下防止ワイヤーは、本体にネジピンとロックナットで取付し、もう一方の端を躯体にタッピンネジで固定接続します。

改訂年月日	概要	特記事項	作成	設計	担当	検印	工事名	縮尺	通し番号
		当工事で使用する設計仕様、部材仕様は、設計仕様書に記載。						A1 1:2 A3 1:4	・ / 秋の内
			作成年月日		タイプ		図名	区分	図面番号
							EXP. J. C 屋根コーナー SL-SRCW375 (t25) 断面図		
									管理番号 00000000, 000



屋根コーナー

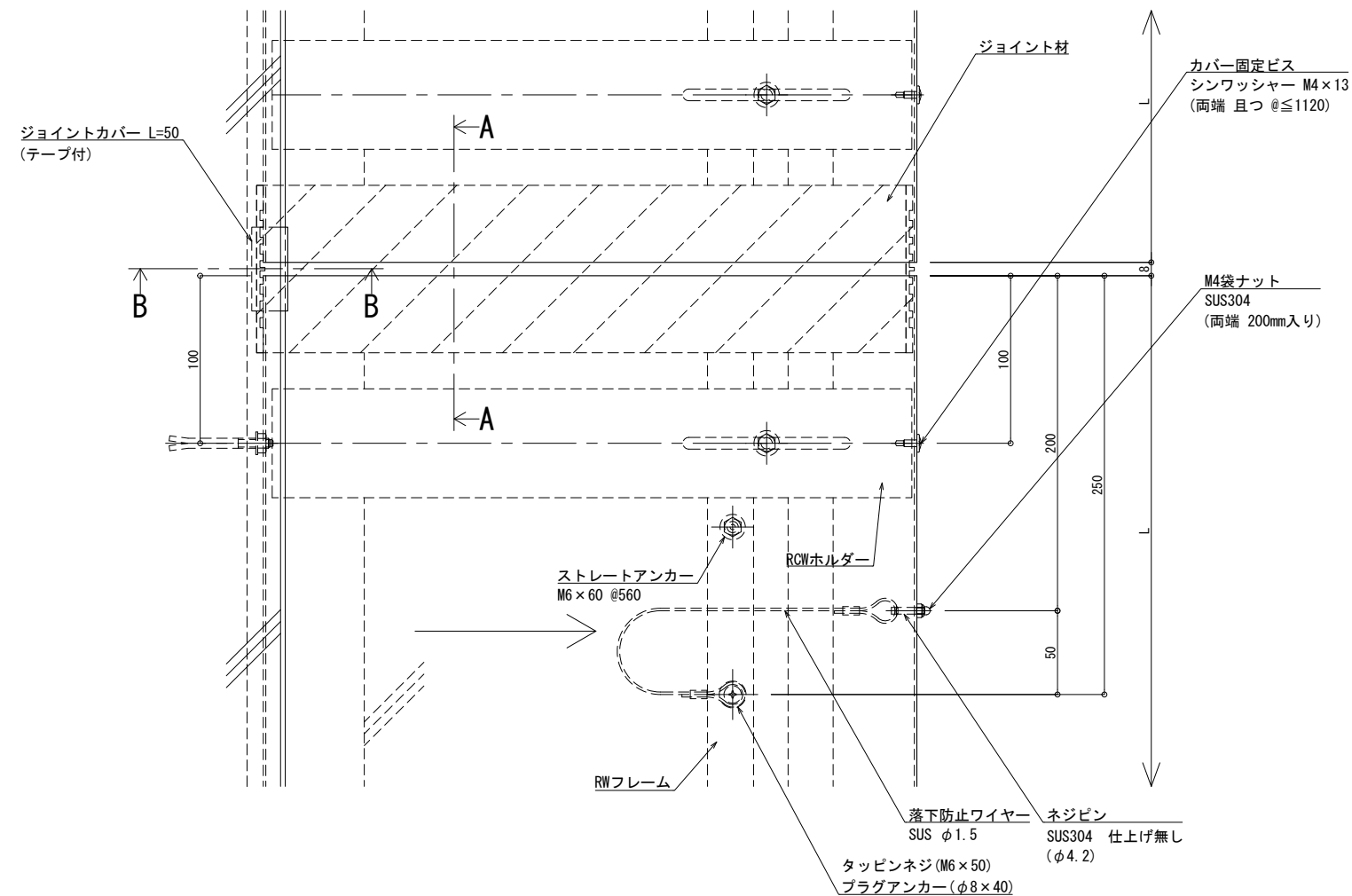
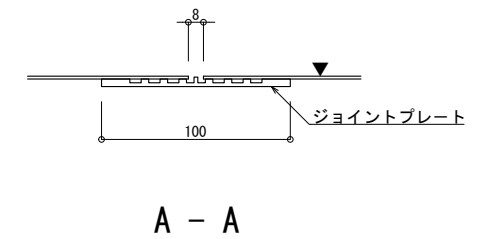
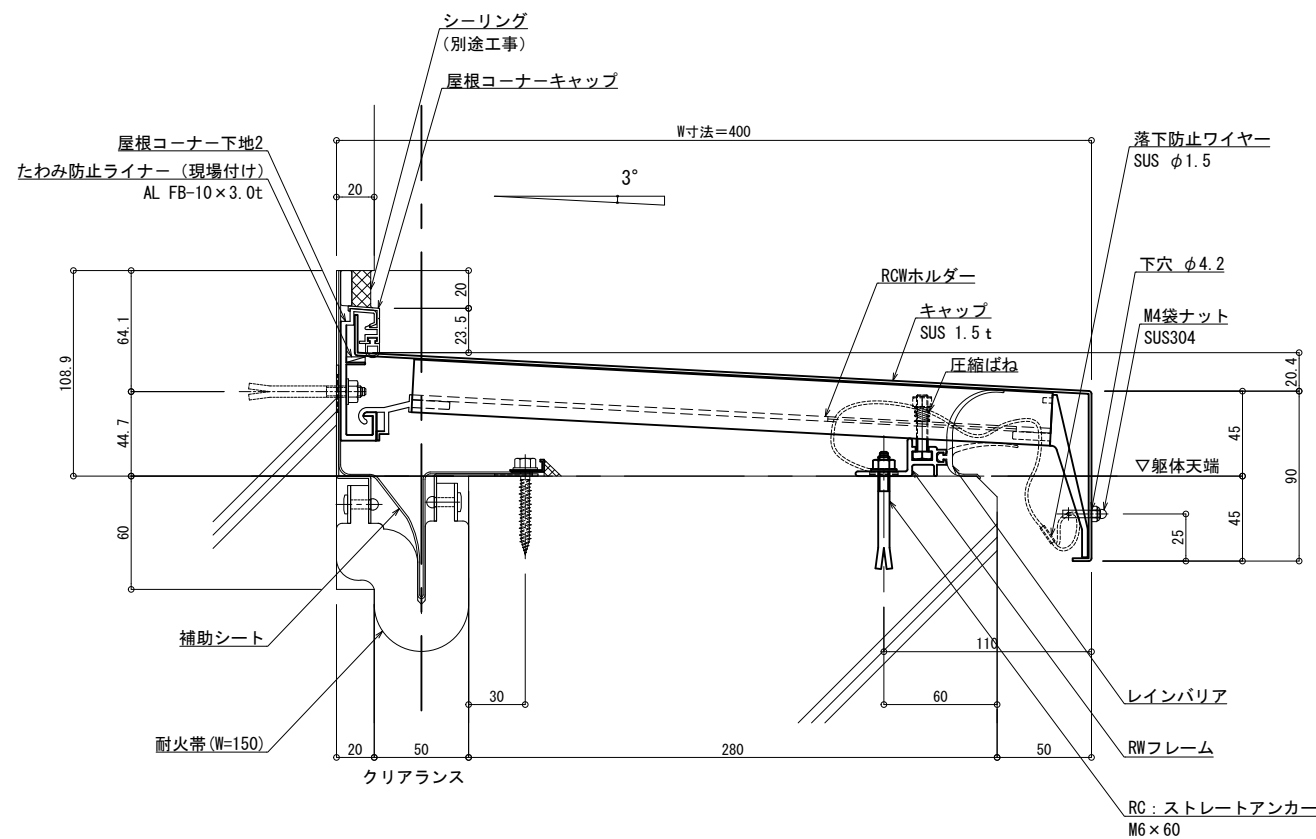
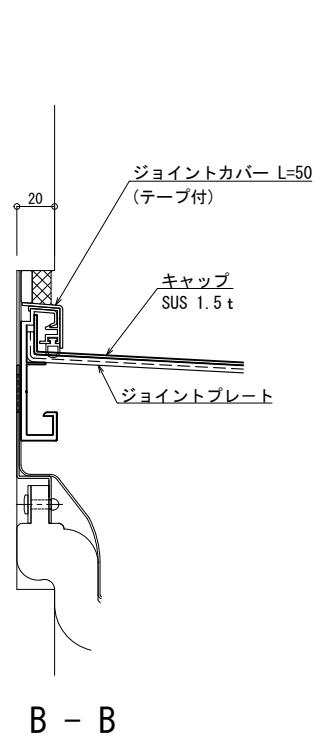
SL-SRCW400 [クリアランス50] (耐火帯) 25mm

種別: ステンレス
仕上げ: HL

フォルダ固定間隔:
@ ≤ 560 mm

※ 落下防止ワイヤー付

S= 1:2



※両端部の見附部分に各1本の落下防止ワイヤーを取り付けます。
※落下防止ワイヤーは、本体にネジピンとロックナットで取付し、もう一方の端を躯体にタッピンネジで固定接続します。

製図: 2022.02.02
改訂:

改訂	改訂年月日	概要	特記事項
1			当工事で使用する設計仕様、部材仕様は、設計仕様書に記載。

井上商事株式会社

作成	設計	担当	検印	工事名	縮尺	通し番号
作成年月日	タイプ	図名	EXP. J.C 屋根コーナー SL-SRCW400 (t25) 断面図	A1 1:2 A3 1:4	秋の内	

管理番号: 00000000, 000

屋根コーナー

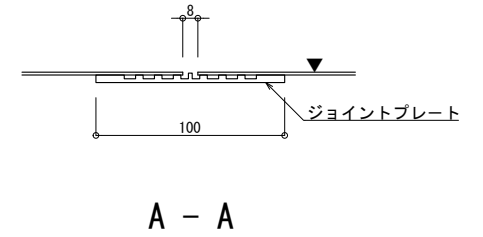
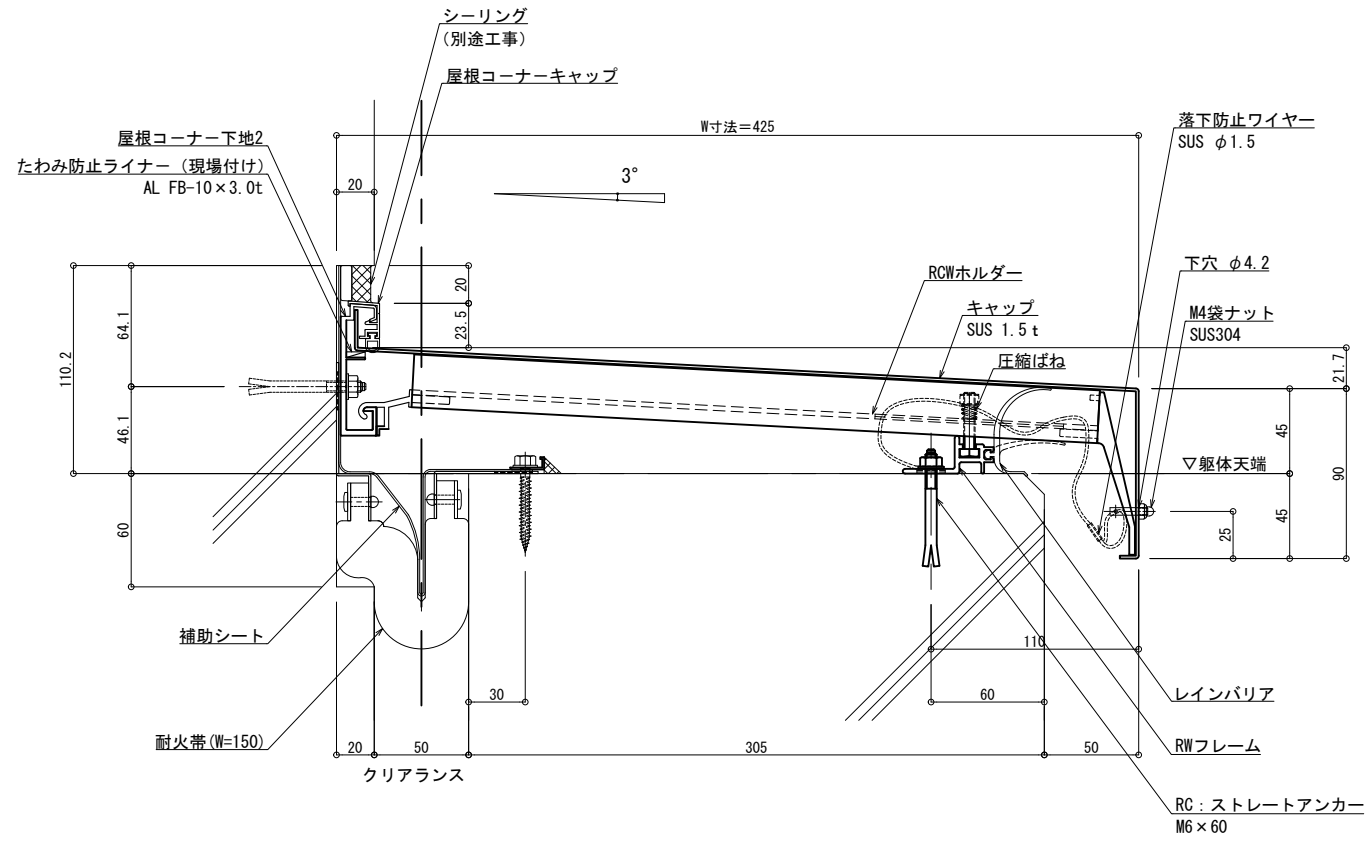
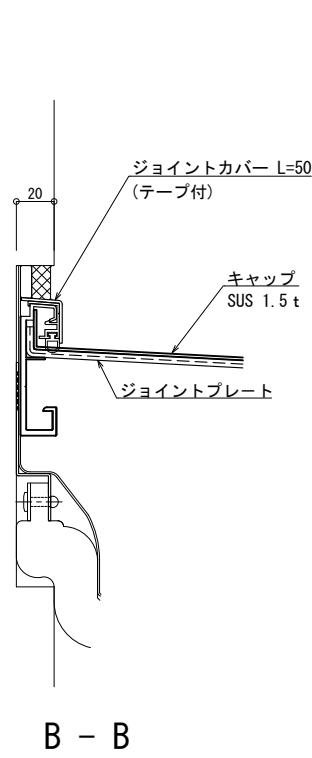
SL-SRCW425 [クリアランス50] (耐火帯) 25mm

種別: ステンレス
仕上げ: HL

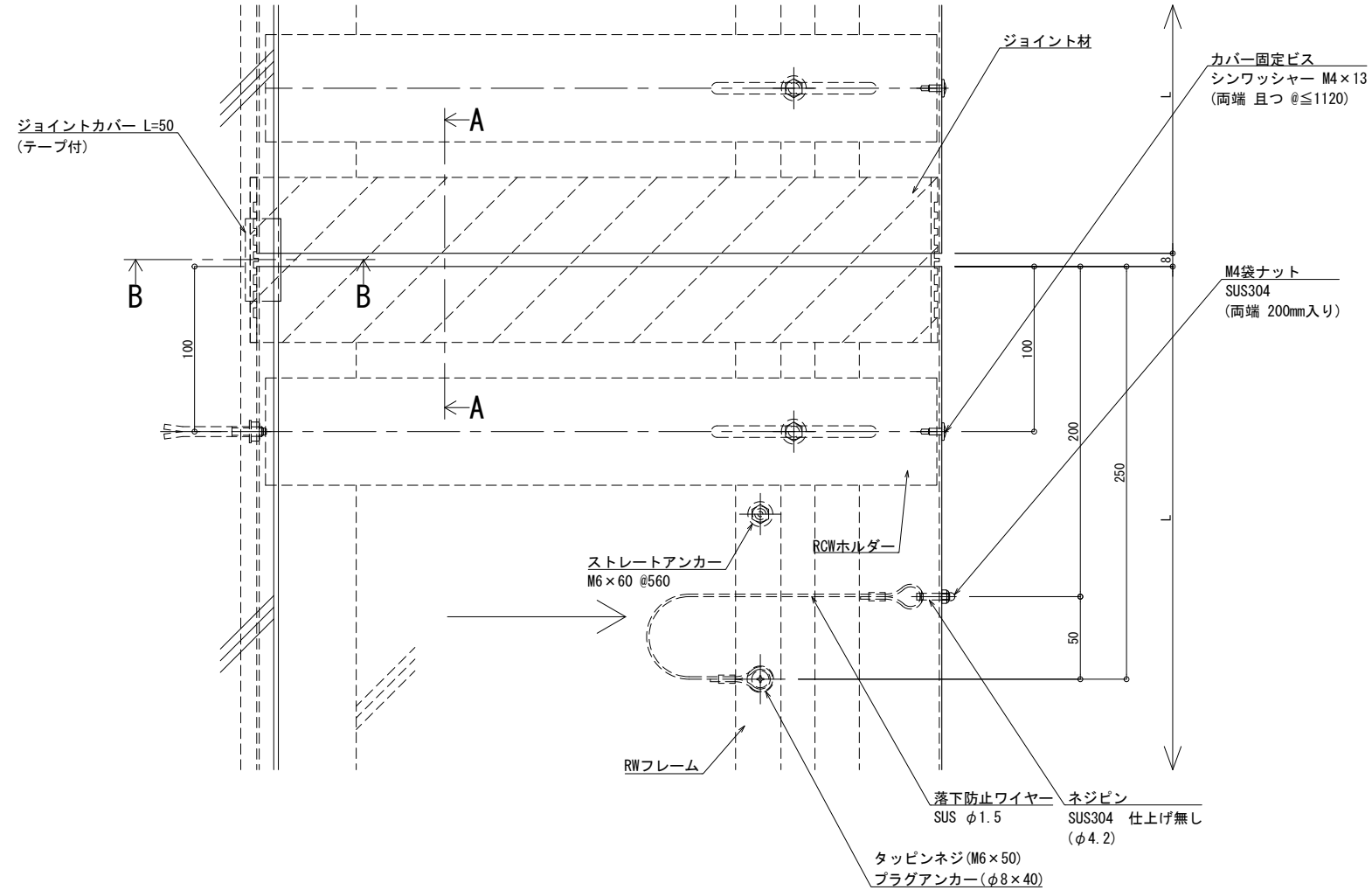
フォルダ固定間隔:
@ ≤ 560 mm

※ 落下防止ワイヤー付

S= 1:2



可動図	可動量
	+50mm -50mm
	+フリー -フリー
	+30mm -30mm



※両端部の見附部分に各1本の落下防止ワイヤーを取り付けます。
※落下防止ワイヤーは、本体にネジピンとロックナットで取付し、もう一方の端を躯体にタッピングネジで固定接続します。

改訂年月日	概要	特記事項
2022.02.02	変更	当工事で使用する設計仕様、部材仕様は、設計仕様書に記載。

井上商事株式会社

作成	設計	担当	検印	工事名	縮尺	通し番号
作成年月日	タイプ	図名	EXP. J.C 屋根コーナー SL-SRCW425 (t25) 断面図	A1 1:2 A3 1:4	秋の内	

管理番号: 00000000, 000

屋根コーナー

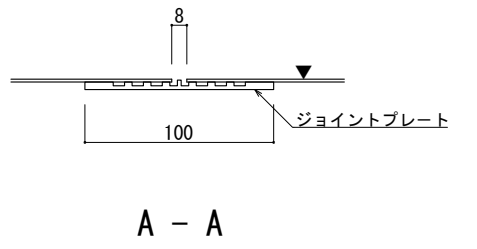
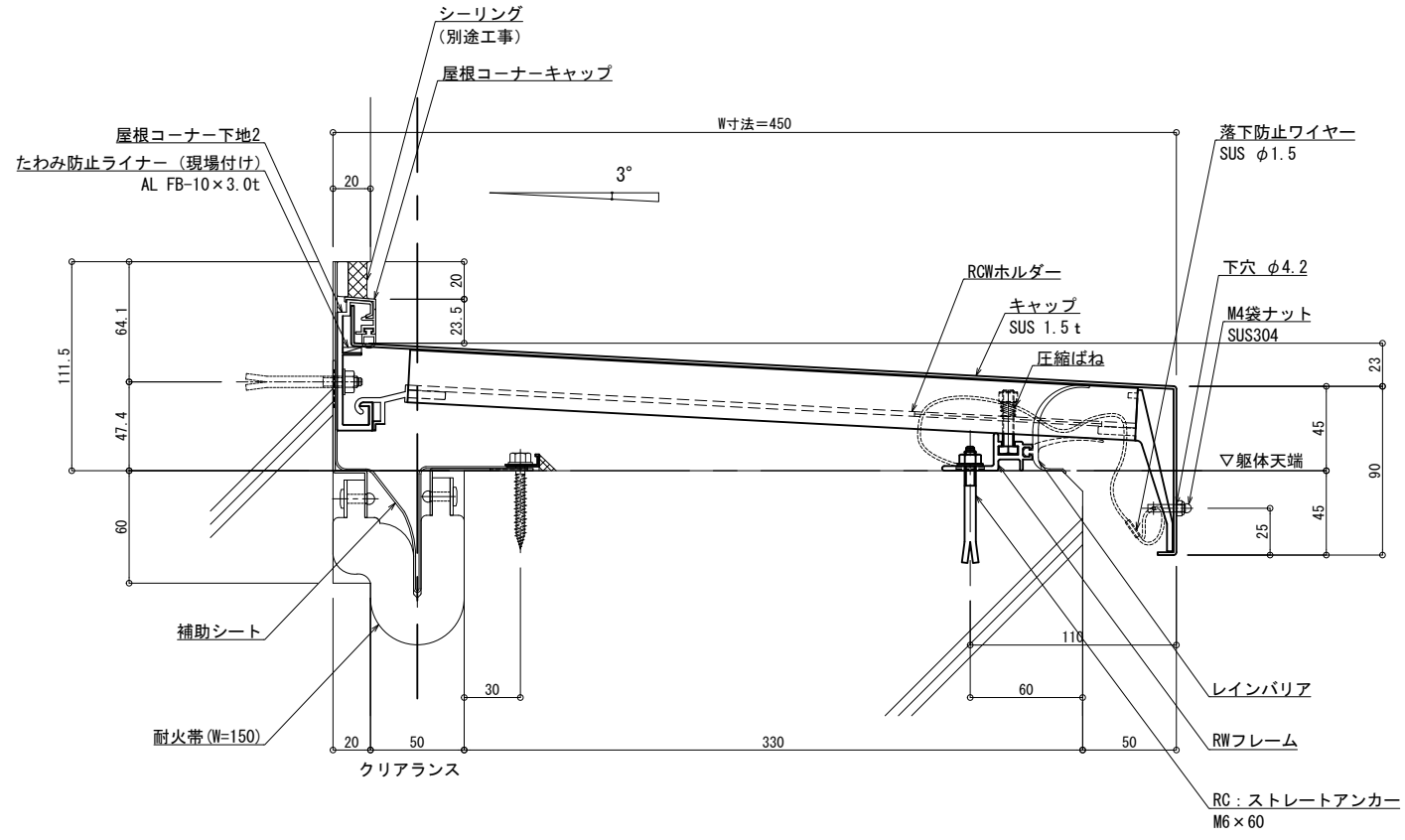
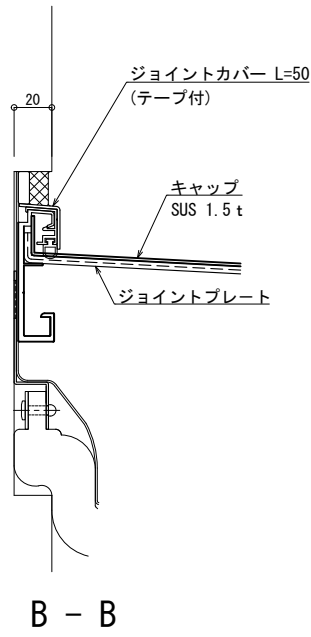
SL-SRCW450 [クリアランス50] (耐火帯) 25mm

種別: ステンレス
仕上げ: HL

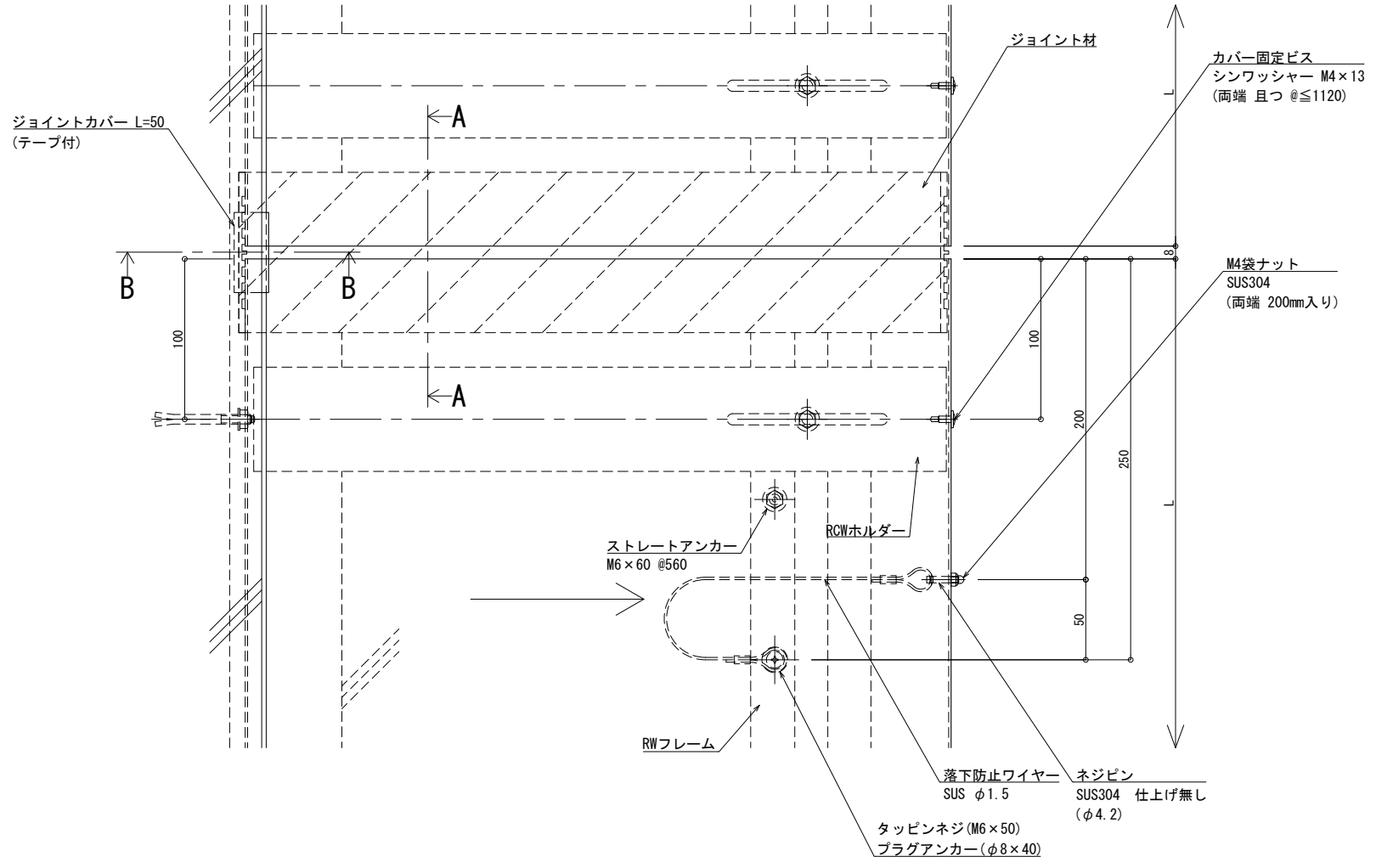
フォルダ固定間隔:
@ ≤ 560 mm

※ 落下防止ワイヤー付

S= 1:2

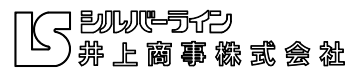


可動図	可動量
	+50mm -50mm
	+フリー -フリー
	+30mm -30mm



※両端部の見附部分に各1本の落下防止ワイヤーを取り付けます。
※落下防止ワイヤーは、本体にネジピンとロックナットで取付し、もう一方の端を躯体にタッピンネジで固定接続します。

改訂年月日	概要	特記事項	作成	設計	担当	検印	工事名	縮尺	通し番号
		当工事で使用する設計仕様、部材仕様は、設計仕様書に記載。						A1 1:2 A3 1:4	秋の内
			作成年月日		タイプ		図名	区分	図面番号
							EXP. J.C 屋根コーナー SL-SRCW450 (t25) 断面図		



屋根コーナー

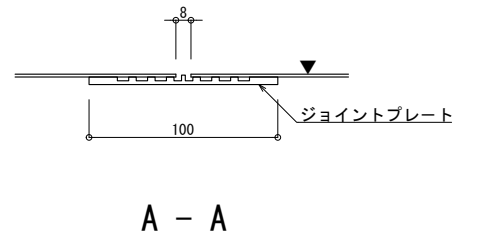
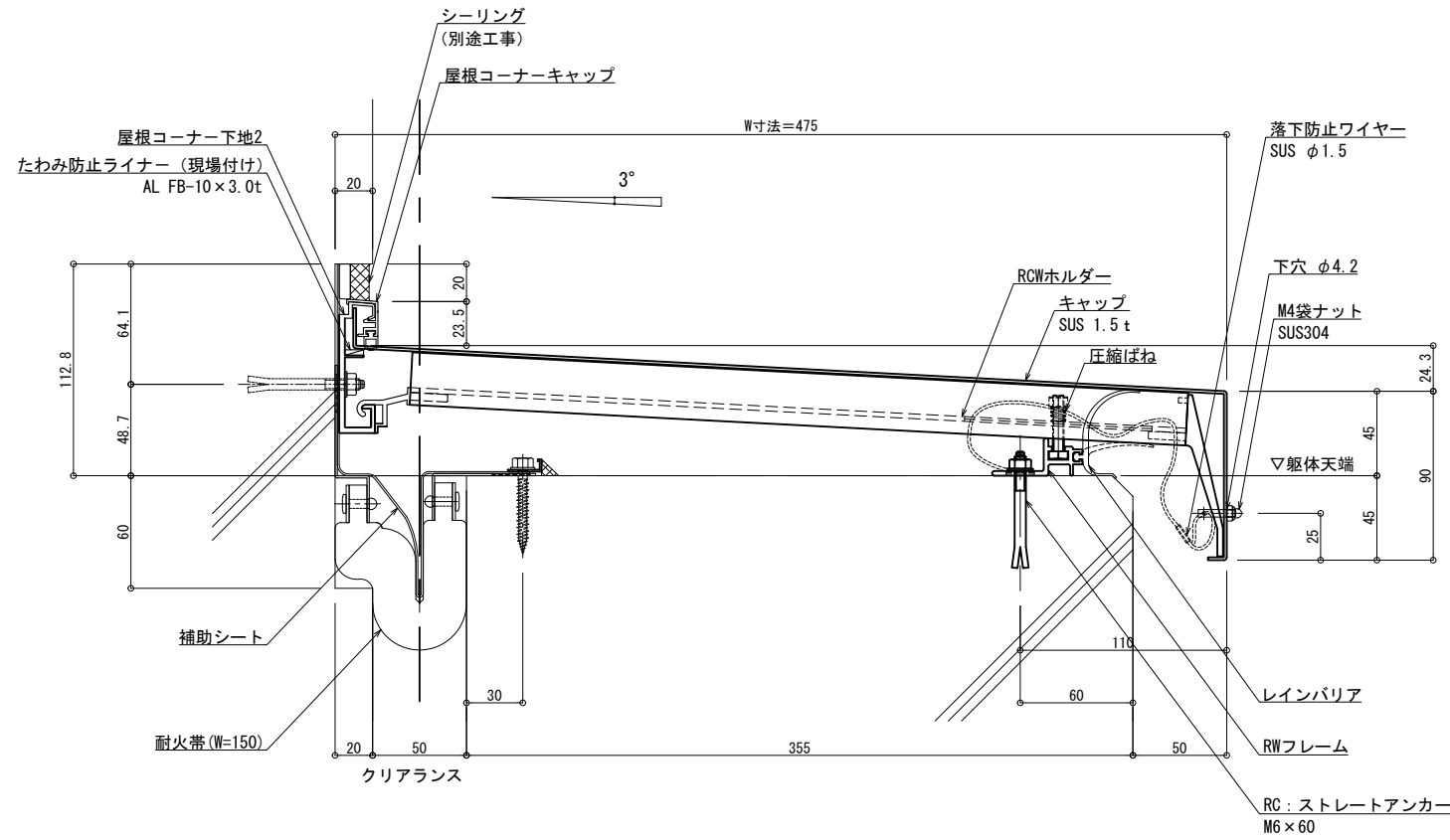
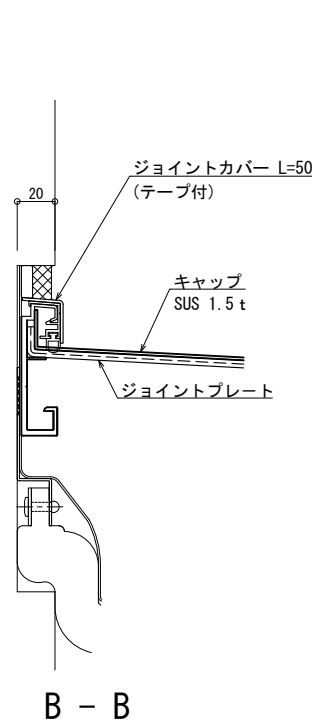
SL-SRCW475 [クリアランス50] (耐火帯) 25mm

種別: ステンレス
仕上げ: HL

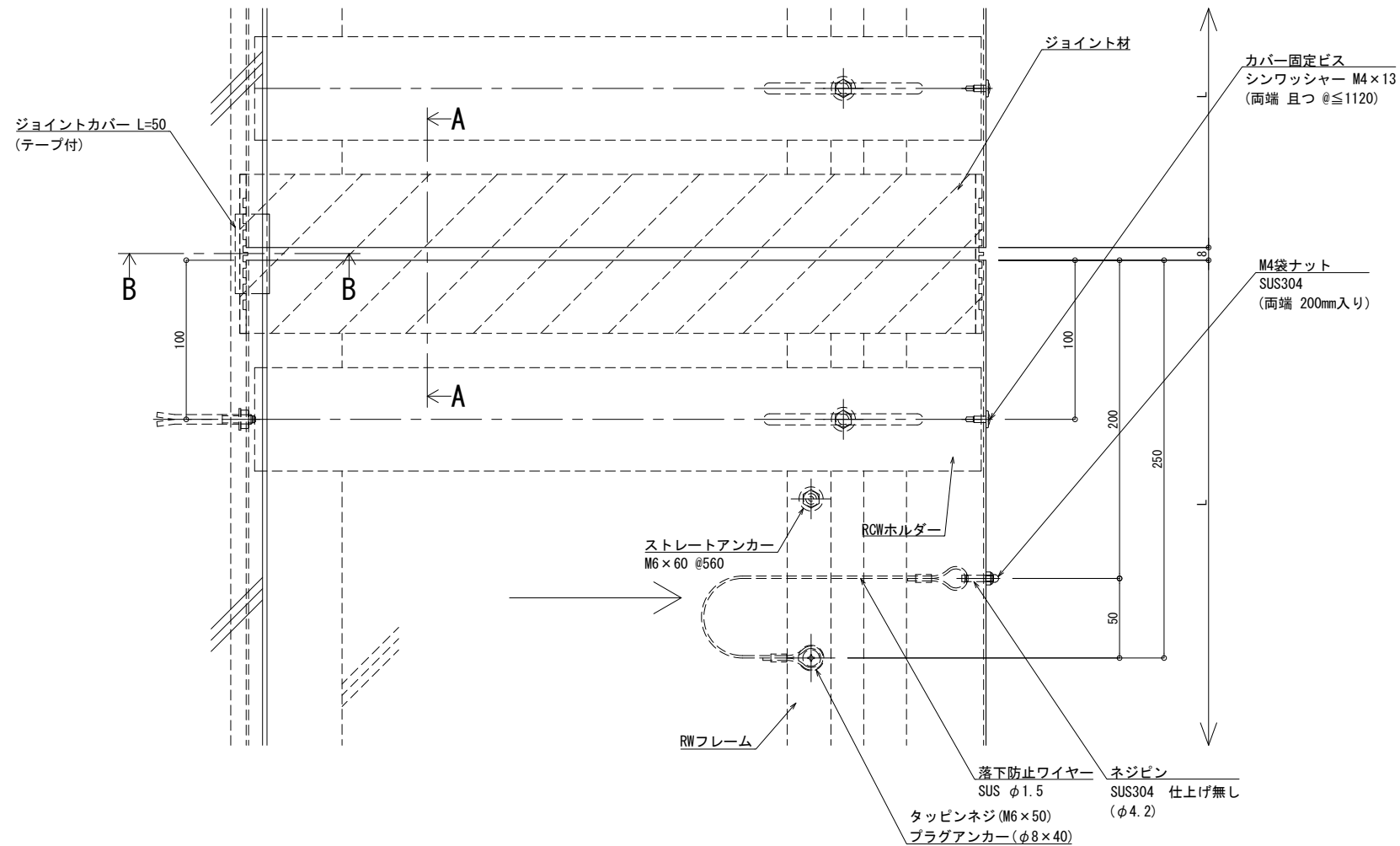
フォルダ固定間隔:
@ ≤ 560 mm

※ 落下防止ワイヤー付

S= 1:2



可動面	可動量
	+50mm -50mm
	+フリー -フリー
	+30mm -30mm



※両端部の見附部分に各1本の落下防止ワイヤーを取り付けます。
※落下防止ワイヤーは、本体にネジピンとロックナットで取付し、もう一方の端を躯体にタップネジで固定接続します。

製図: 2022.02.02 変更

改訂年月日	概要	特記事項	作成	設計	担当	検印	工事名	縮尺	通し番号
		当工事で使用する設計仕様、部材仕様は、設計仕様書に記載。						A1 1:2 A3 1:4	秋の内
			作成年月日		タイプ		図名	区分	図面番号
							EXP. J.C 屋根コーナー SL-SRCW475 (t25) 断面図		

井上商事株式会社

管理番号: 00000000, 000

屋根コーナー

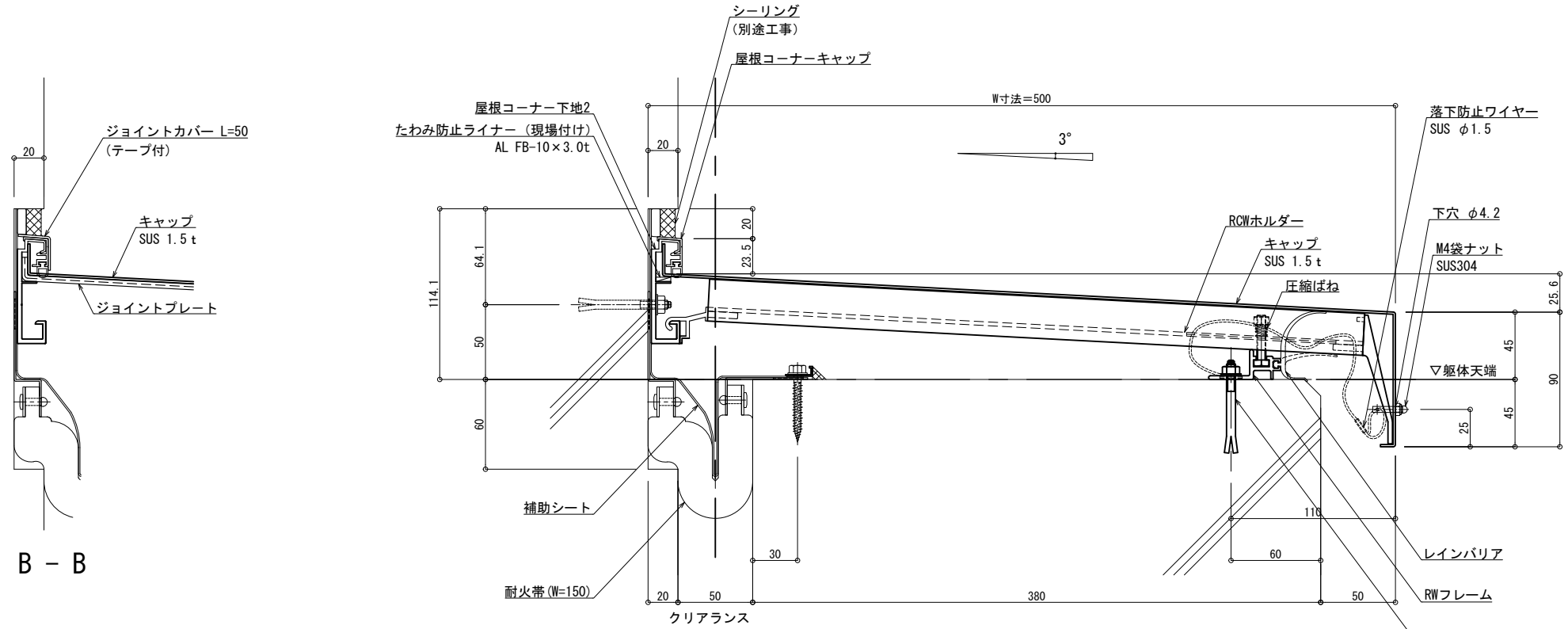
SL-SRCW500 [クリアランス50] (耐火帯) 25mm

種別: ステンレス
仕上げ: HL

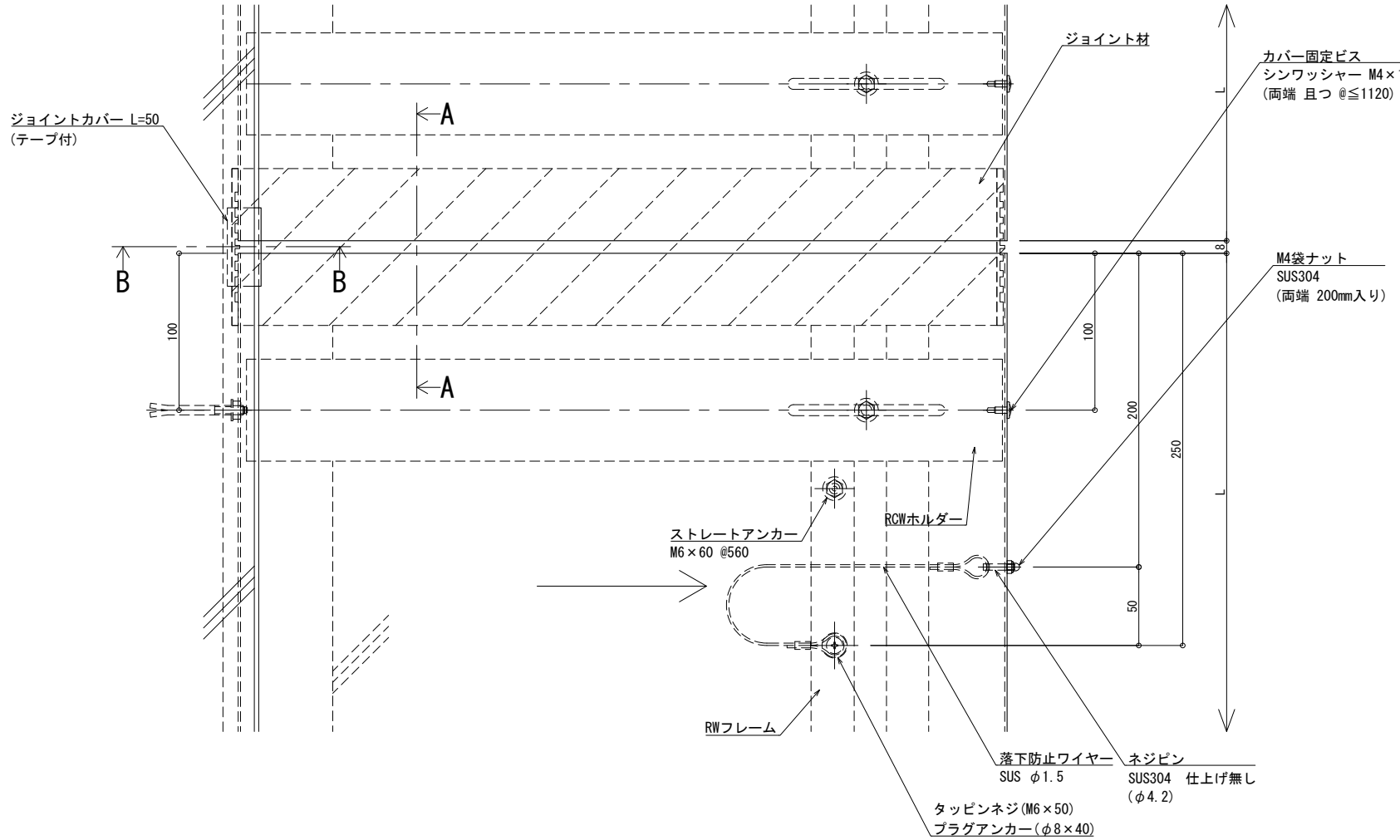
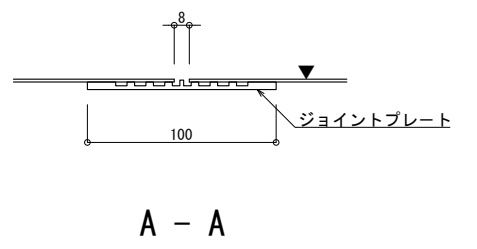
フォルダ固定間隔:
@ ≤ 560 mm

※ 落下防止ワイヤー付

S= 1:2



可動図	可動量
	+50mm -50mm
	+フリー -フリー
	+30mm -30mm



※両端部の見附部分に各1本の落下防止ワイヤーを取り付けます。
※落下防止ワイヤーは、本体にネジピンとロックナットで取付し、もう一方の端を躯体にタッピンネジで固定接続します。

改訂年月日	概要	特記事項	作成	設計	担当	検印	工事名	縮尺	通し番号
		当工事で使用する設計仕様、部材仕様は、設計仕様書に記載。						A1 1:2 A3 1:4	秋の内
製案: 2022.02.02			作成年月日		タイプ		図名	区分	図面番号
							EXP. J. C 屋根コーナー SL-SRCW500 (t25) 断面図		
									管理番号: 00000000.000



屋根コーナー

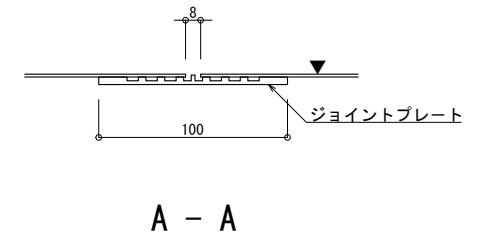
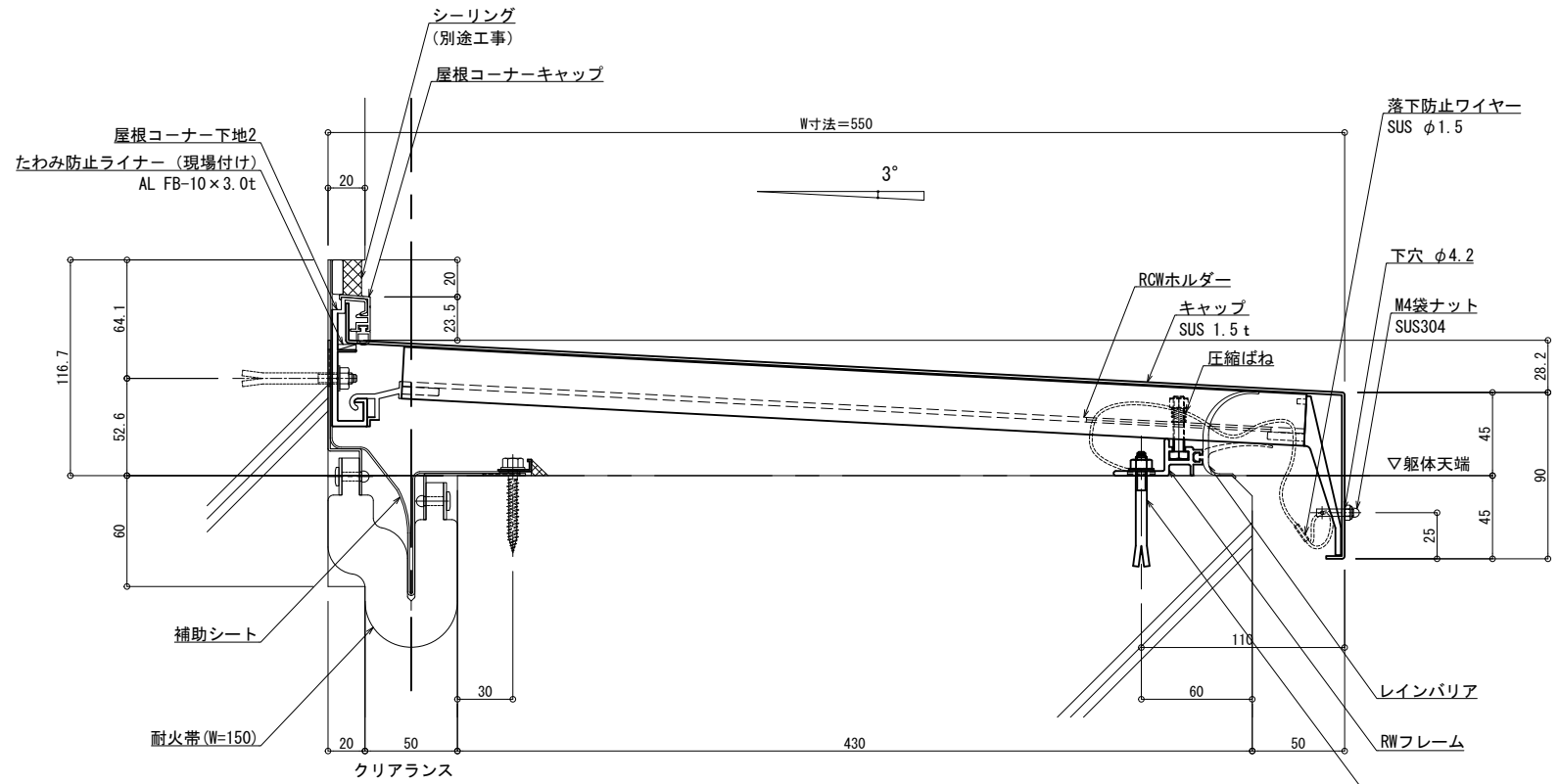
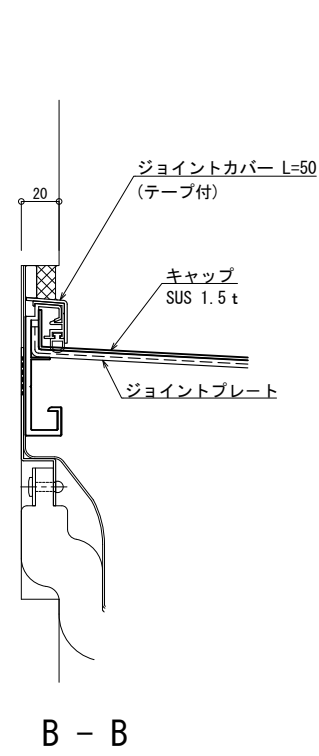
SL-SRCW550 [クリアランス50] (耐火帯) 25mm

種別: ステンレス
仕上げ: HL

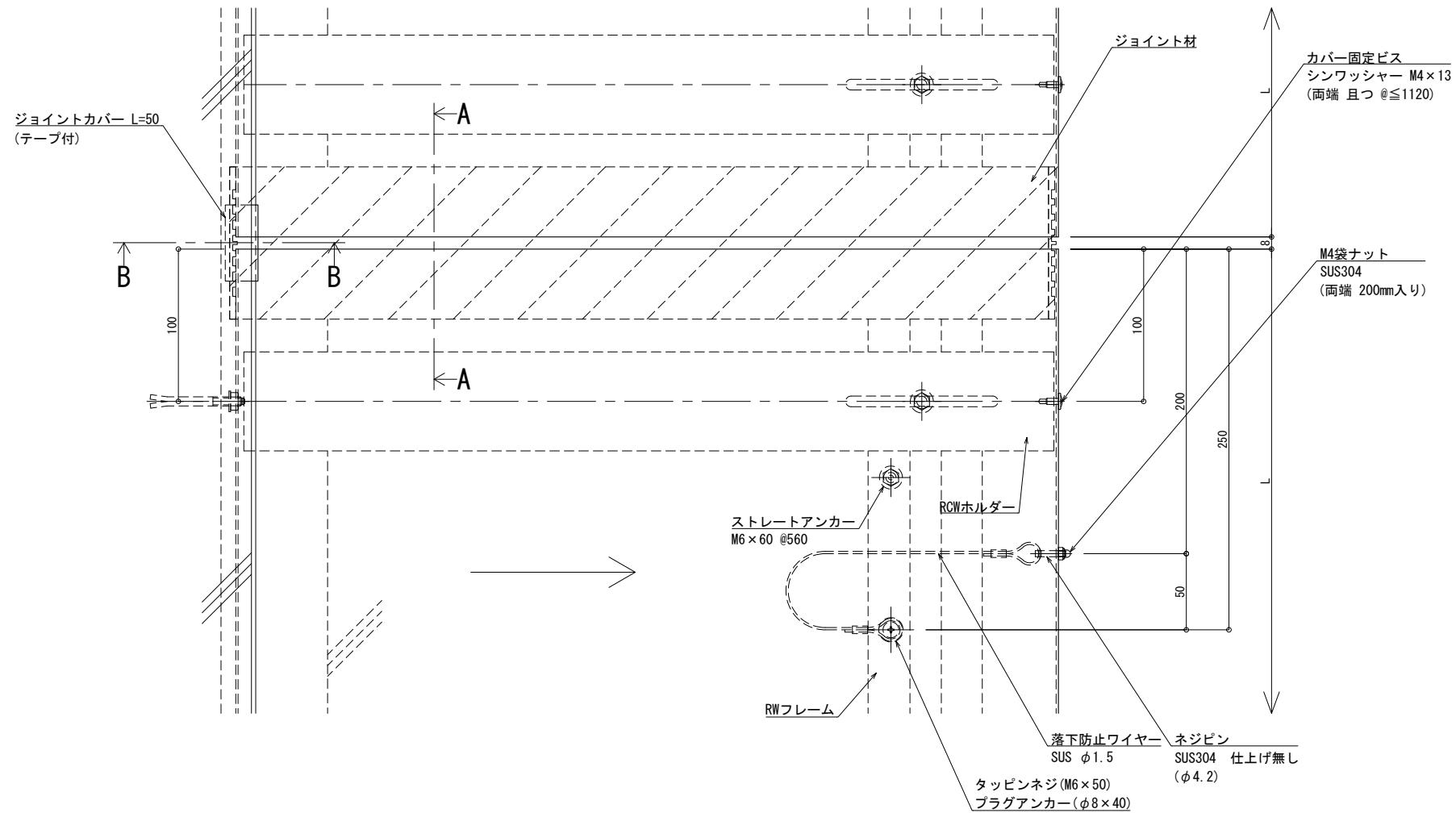
フォルダ固定間隔:
@ ≤ 560 mm

※ 落下防止ワイヤー付

S= 1:2



可動面	可動量
X	+50mm -50mm
Y	+フリー -フリー
Z	+30mm -30mm



※両端部の見附部分に各1本の落下防止ワイヤーを取り付けます。
※落下防止ワイヤーは、本体にネジピンとロックナットで取付し、もう一方の端を躯体にタッピンネジで固定接続します。

製図: 2022.02.02 変更

改訂年月日	概要	特記事項
		当工事で使用する設計仕様、部材仕様は、設計仕様書に記載。

井上商事株式会社

作成	設計	担当	検印	工事名	縮尺	通し番号
					A1 1:2 A3 1:4	秋の内
作成年月日	タイプ	図名	図面番号	管理番号		
		EXP. J. C 屋根コーナー SL-SRCW550 (t25) 断面図		00000000.000		

屋根コーナー

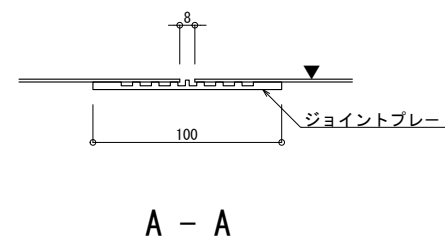
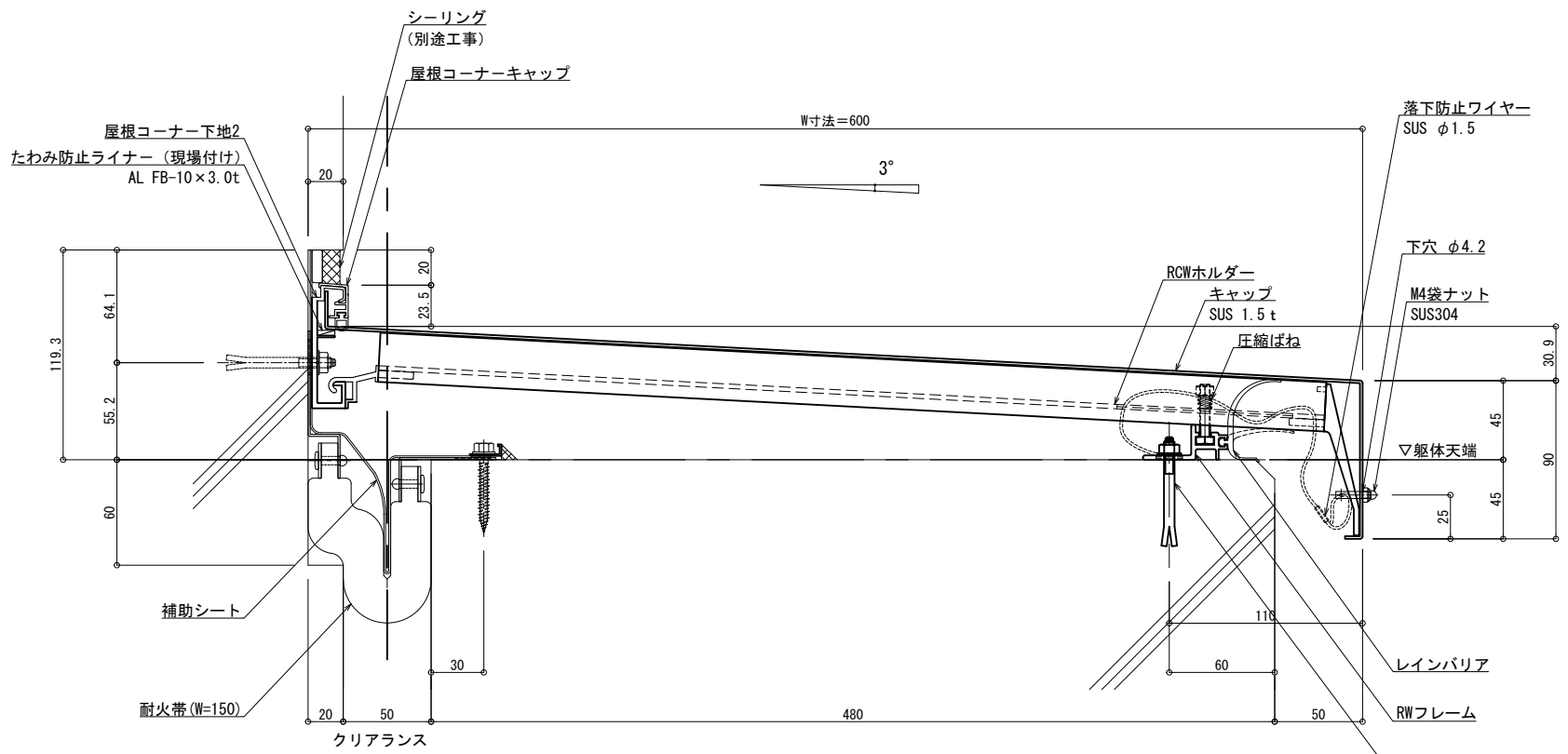
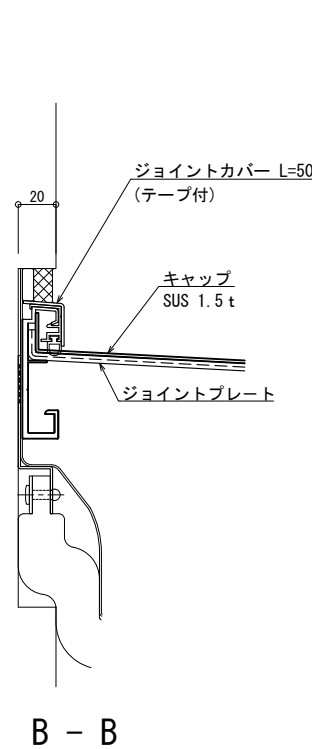
SL-SRCW600 [クリアランス50] (耐火帯) 25mm

種別: ステンレス
仕上げ: HL

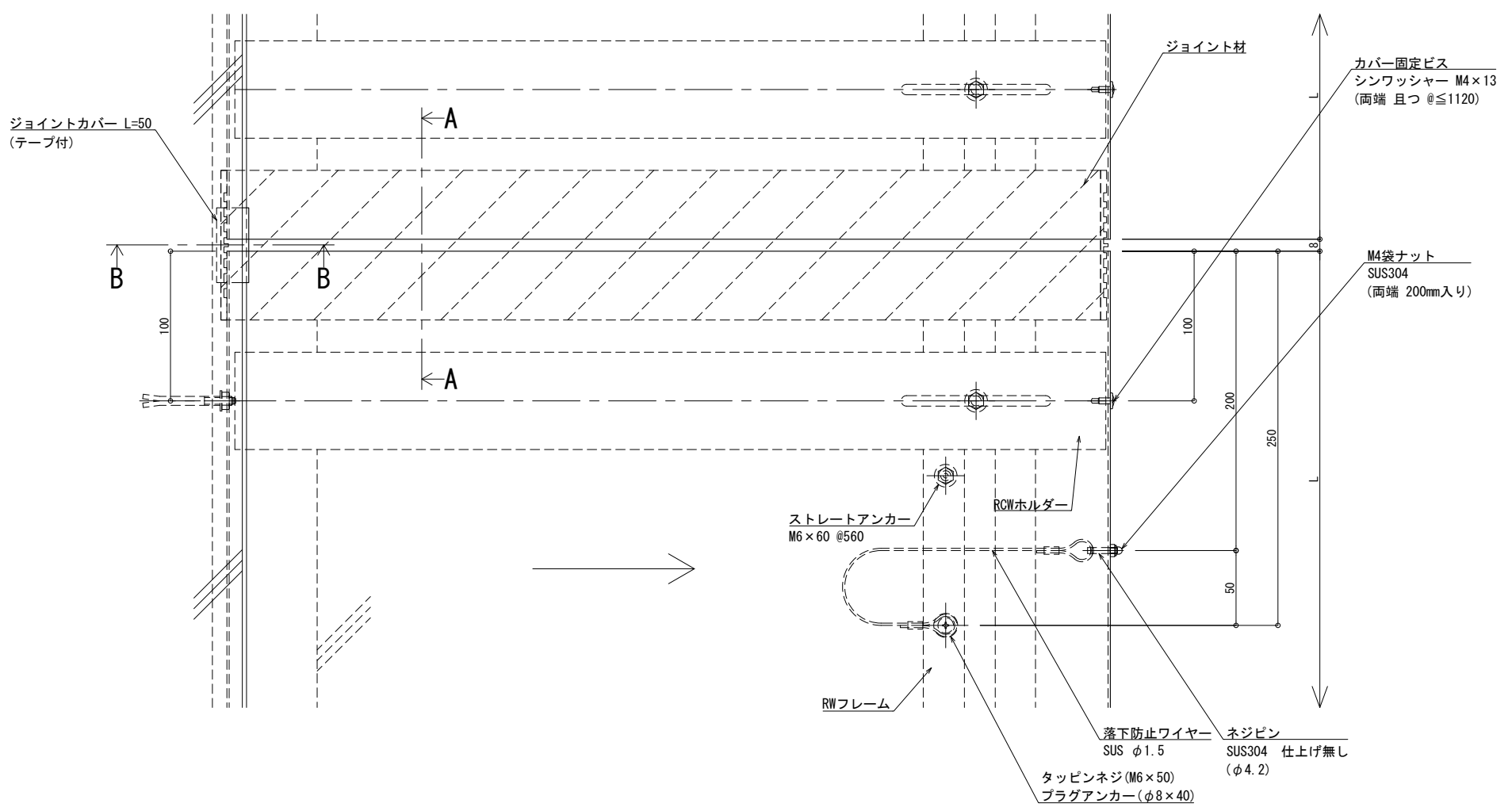
フォルダ固定間隔:
@ ≤ 560 mm

※ 落下防止ワイヤー付

S= 1:2



可動図	可動量
	+50mm -50mm
	+フリー -フリー
	+30mm -30mm



※両端部の見附部分に各1本の落下防止ワイヤーを取り付けます。
※落下防止ワイヤーは、本体にネジピンとロックナットで取付し、もう一方の端を躯体にタッピンネジで固定接続します。

改訂年月日	概要	特記事項	作成	設計	担当	検印	工事名	縮尺	通し番号
		当工事で使用する設計仕様、部材仕様は、設計仕様書に記載。						A1 1:2 A3 1:4	秋の内
製図			作成年月日	タイプ			図名	区分	図面番号
改訂							EXP. J.C 屋根コーナー SL-SRCW600 (t25) 断面図		
管理番号	00000000.000								

井上商事株式会社

屋根コーナー

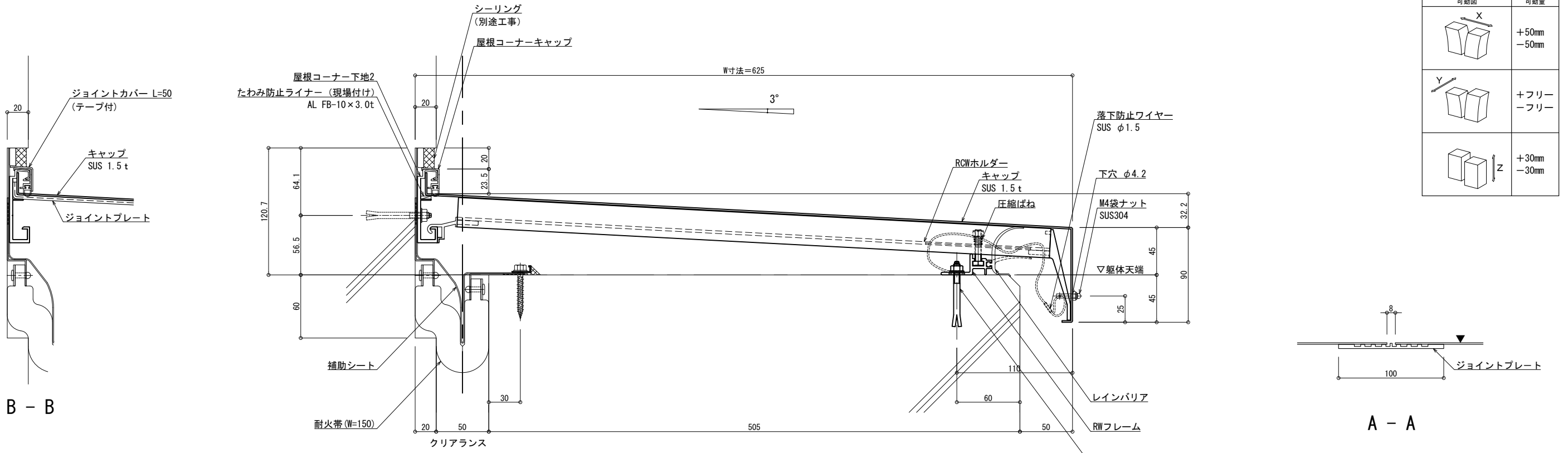
SL-SRCW625 [クリアランス50] (耐火帯) 25mm

種別: ステンレス
仕上げ: HL

フォルダ固定間隔:
@ ≤ 560 mm

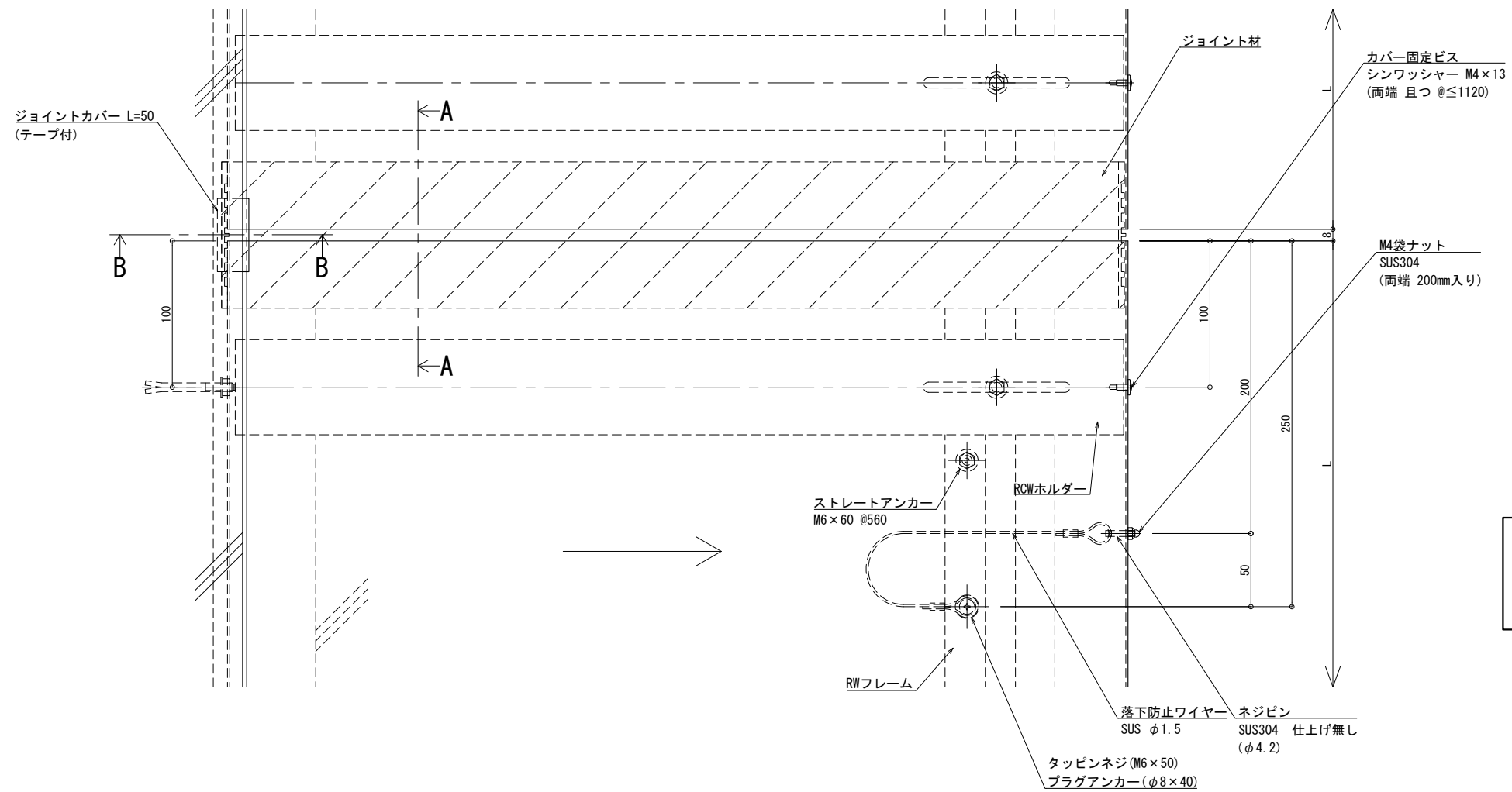
※ 落下防止ワイヤー付

S= 1:2



B - B

A - A



※両端部の見附部分に各1本の落下防止ワイヤーを取り付けます。
※落下防止ワイヤーは、本体にネジピンとロックナットで取付し、もう一方の端を躯体にタッピンネジで固定接続します。

改訂年月日	概要	特記事項

井上商事株式会社

作成	設計	担当	検印	工事名	縮尺	通し番号
					A1 1:2 A3 1:4	
作成年月日	タイプ	図名	図番	図面番号		
		EXP. J. C 屋根コーナー SL-SRCW625 (t25) 断面図				

管理番号: 00000000, 000

屋根コーナー

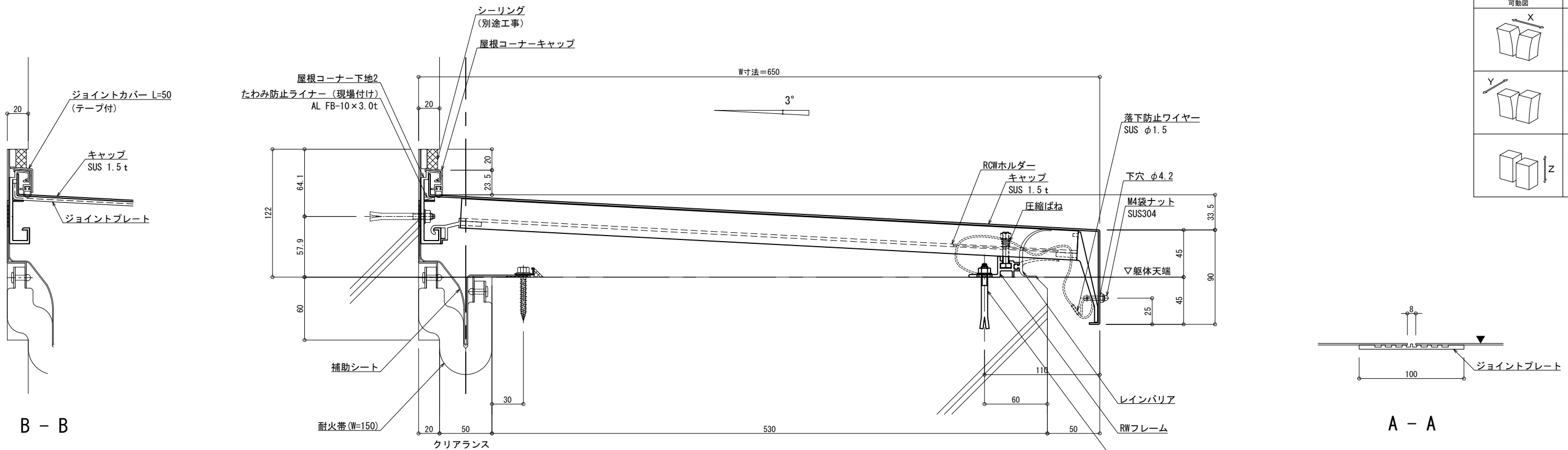
SL-SRCW650 [クリアランス50] (耐火帯) 25mm

種別: ステンレス
仕上げ: HL

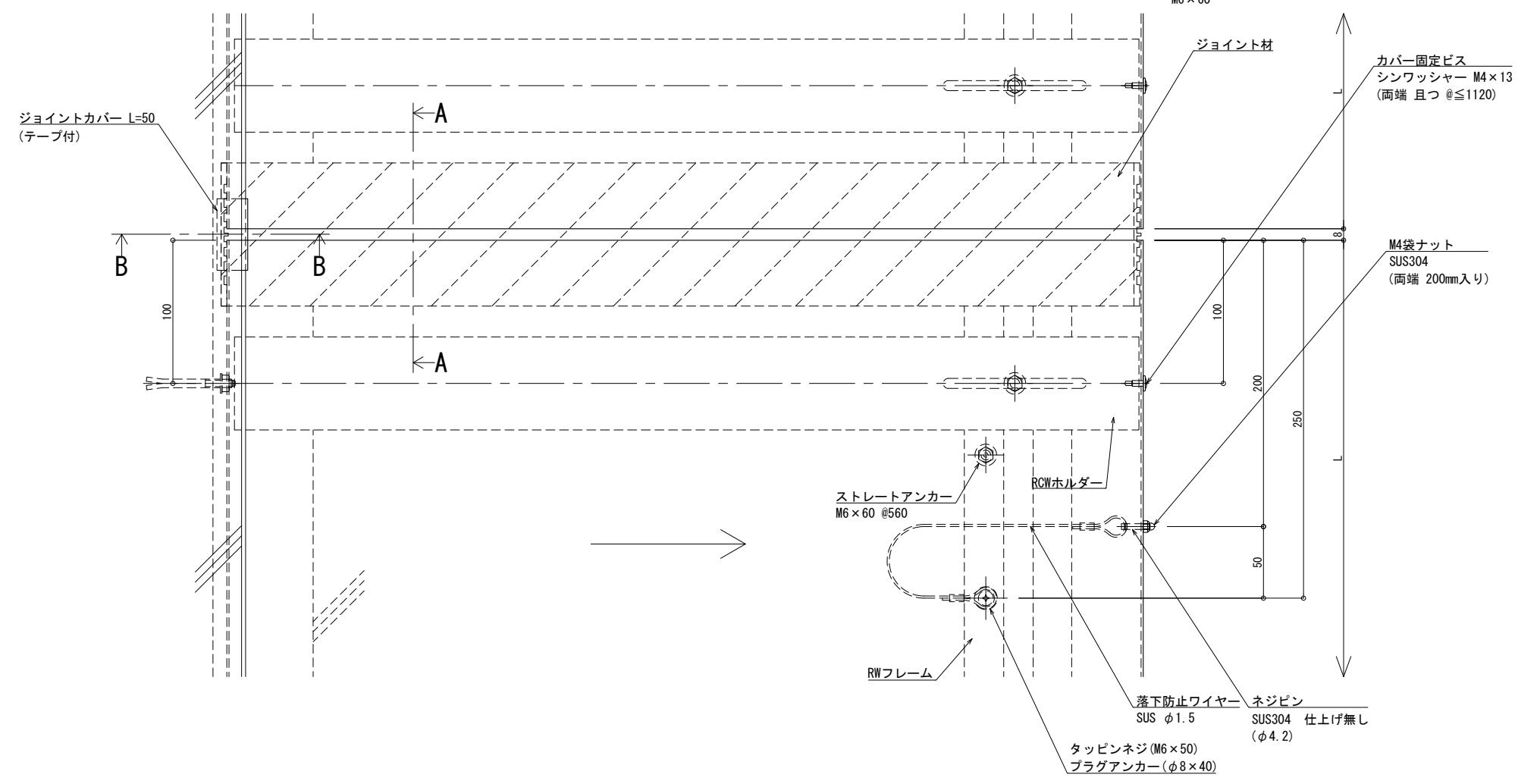
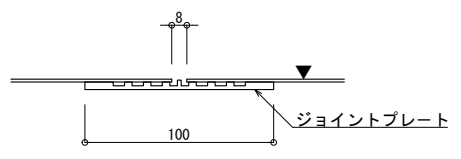
フォルダ固定間隔:
@ ≤ 560 mm

※ 落下防止ワイヤー付

S= 1:2



可動図	可動量
	+50mm -50mm
	+フリー -フリー
	+30mm -30mm



※両端部の見附部分に各1本の落下防止ワイヤーを取り付けます。
※落下防止ワイヤーは、本体にネジピンとロックナットで取付し、もう一方の端を躯体にタッピンネジで固定接続します。

改訂年月日	概要	特記事項	作成	設計	担当	検印	工事名	縮尺	通し番号
		当工事で使用する設計仕様、部材仕様は、設計仕様書に記載。						A1 1:2 A3 1:4	1 / 1
製案: 2022.02.02			作成年月日	タイプ			図名	区分	図面番号
							EXP. J. C 屋根コーナー SL-SRCW650 (t25) 断面図		00000000.000



屋根コーナー

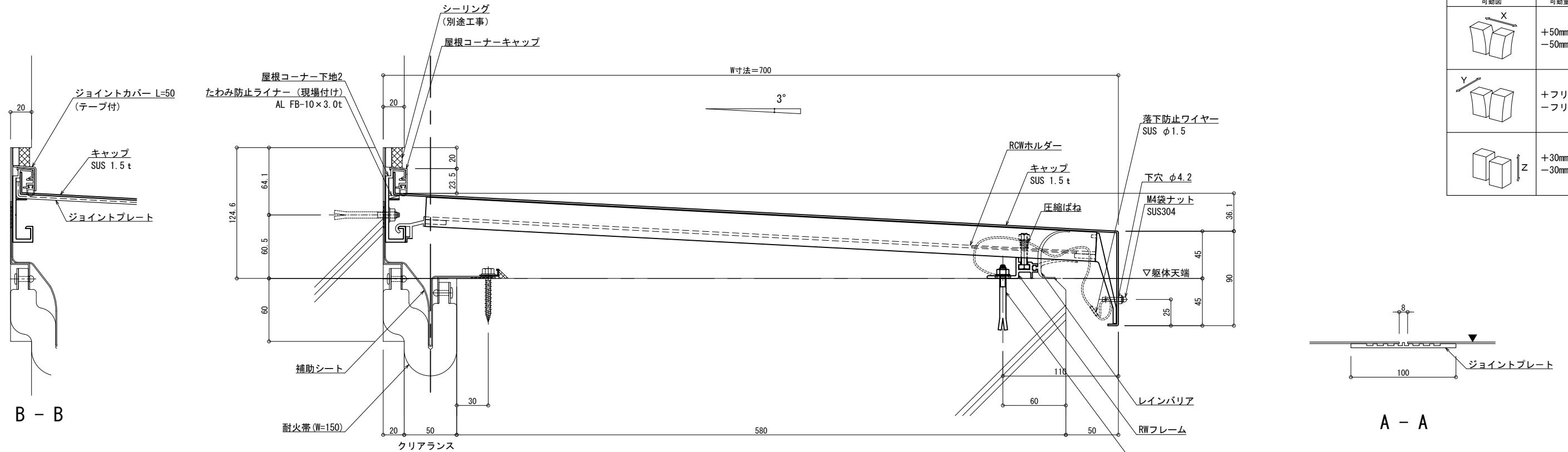
SL-SRCW700 [クリアランス50] (耐火帯) 25mm

種別: ステンレス
仕上げ: HL

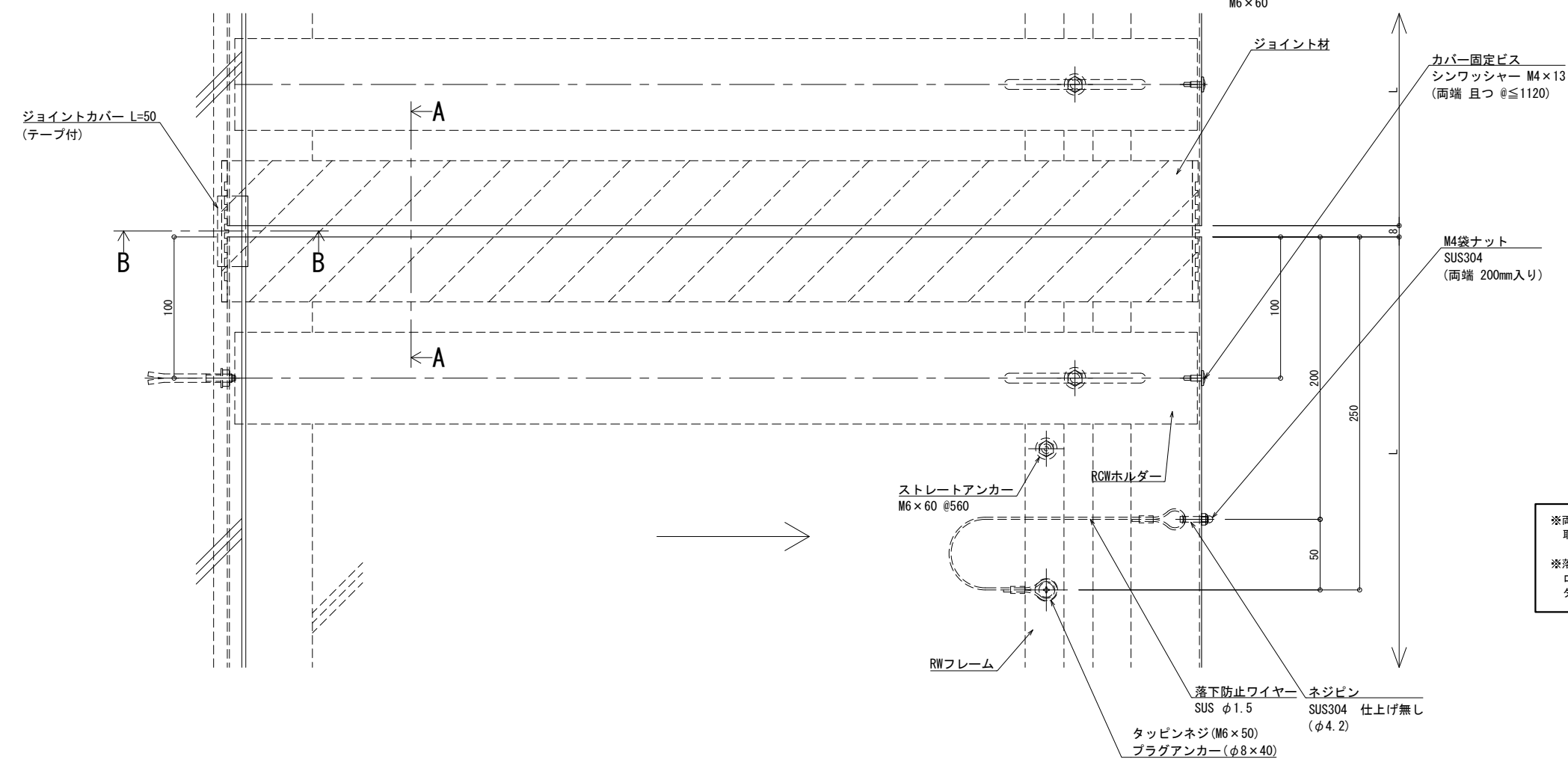
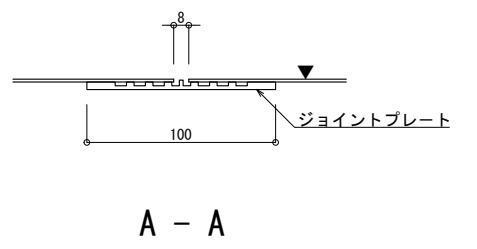
フォルダ固定間隔:
@ ≤ 560 mm

※ 落下防止ワイヤー付

S= 1:2

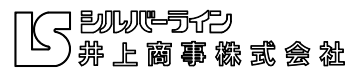


可動図	可動量
	+50mm -50mm
	+フリー -フリー
	+30mm -30mm



※両端部の見附部分に各1本の落下防止ワイヤーを取り付けます。
※落下防止ワイヤーは、本体にネジピンとロックナットで取付し、もう一方の端を躯体にタッピンネジで固定接続します。

改訂年月日	概要	特記事項	作成	設計	担当	検印	工事名	縮尺	通し番号
		当工事で使用する設計仕様、部材仕様は、設計仕様書に記載。						A1 1:2 A3 1:4	秋の内
			作成年月日	タイプ			図名	区分	図面番号
							EXP. J.C 屋根コーナー SL-SRCW700 (t25) 断面図		



管理番号: 00000000, 000

屋根コーナー

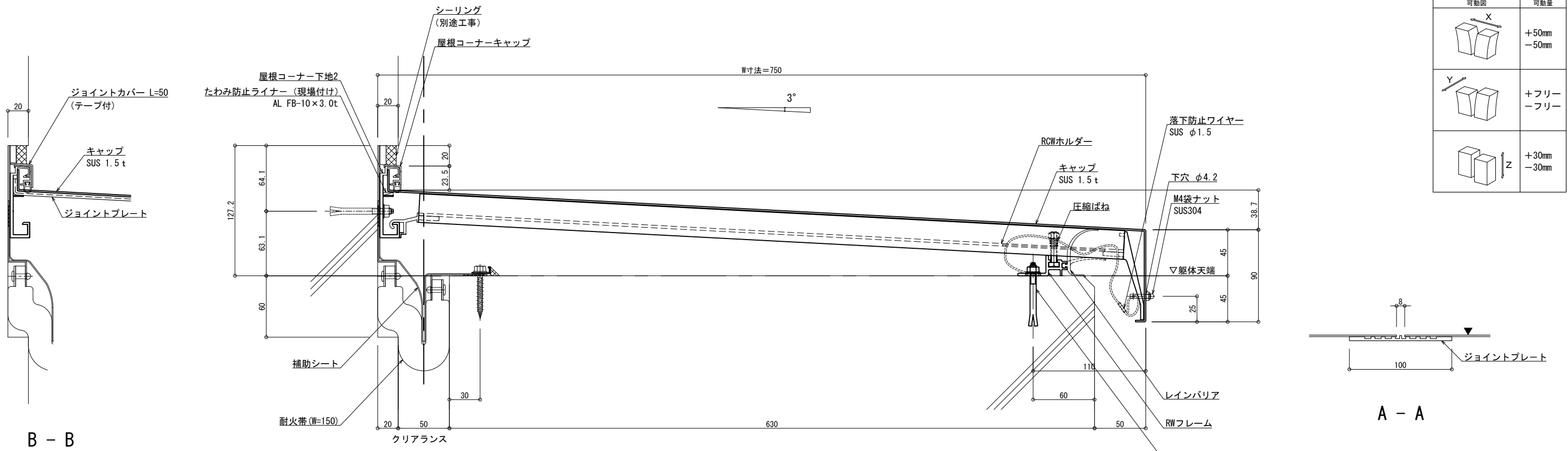
SL-SRCW750 [クリアランス50] (耐火帯) 25mm

種別: ステンレス
仕上げ: HL

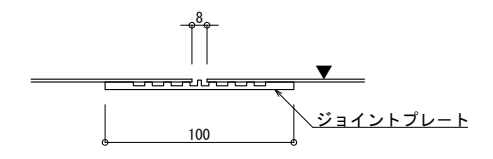
フォルダ固定間隔:
@ ≤ 560 mm

※ 落下防止ワイヤー付

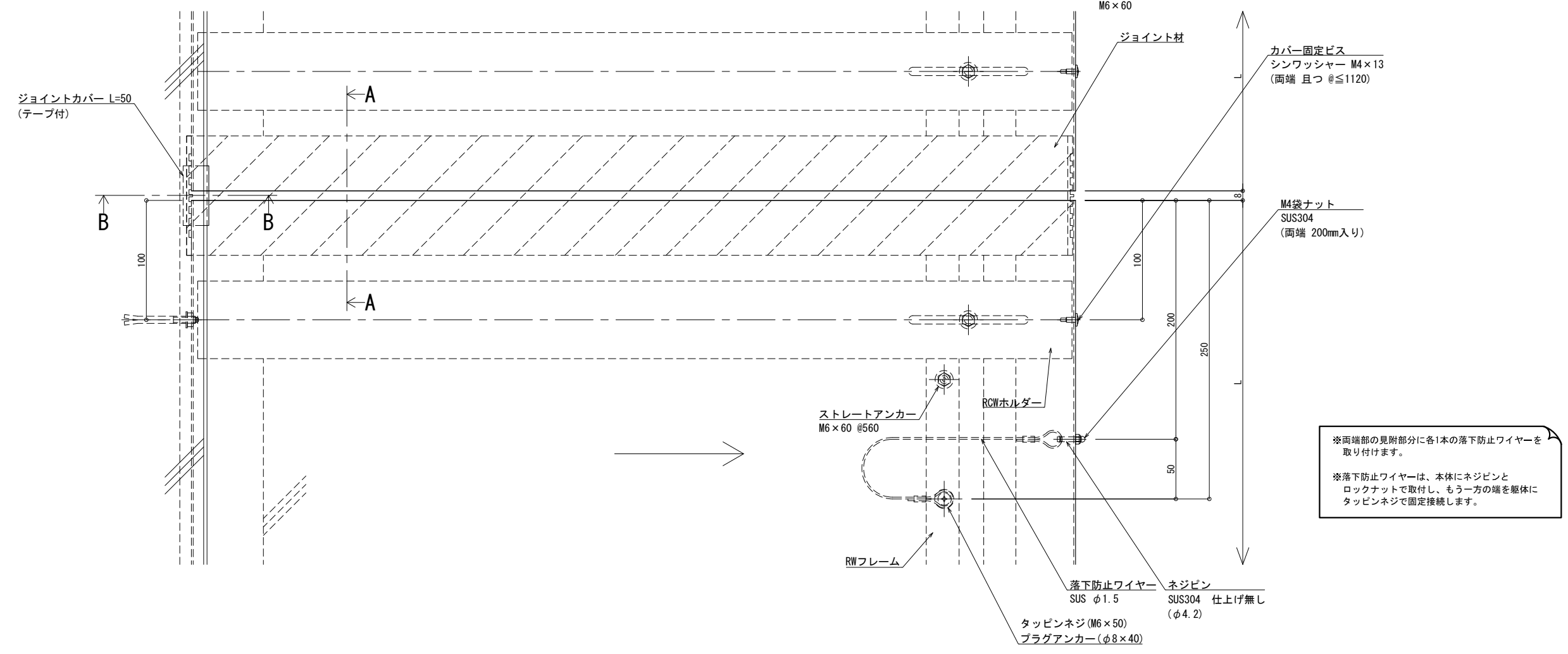
S= 1:2



可動図	可動量
	+50mm -50mm
	+フリー -フリー
	+30mm -30mm

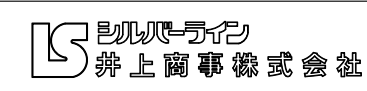


A - A



※両端部の見附部分に各1本の落下防止ワイヤーを取り付けます。
※落下防止ワイヤーは、本体にネジピンとロックナットで取付し、もう一方の端を躯体にタッピンネジで固定接続します。

改訂年月日	概要	特記事項
		当工事で使用する 設計仕様、部材仕様 は、設計仕様書に記載。



作成	設計	担当	検印	工事名	縮尺	通し番号
作成年月日	タイプ			図名	A1 1:2 A3 1:4	秋の内
				EXP. J. C 屋根コーナー SL-SRCW750 (t25) 断面図	区分	図面番号

製案: 2022.02.02 変更:

管理番号: 00000000.000

屋根コーナー

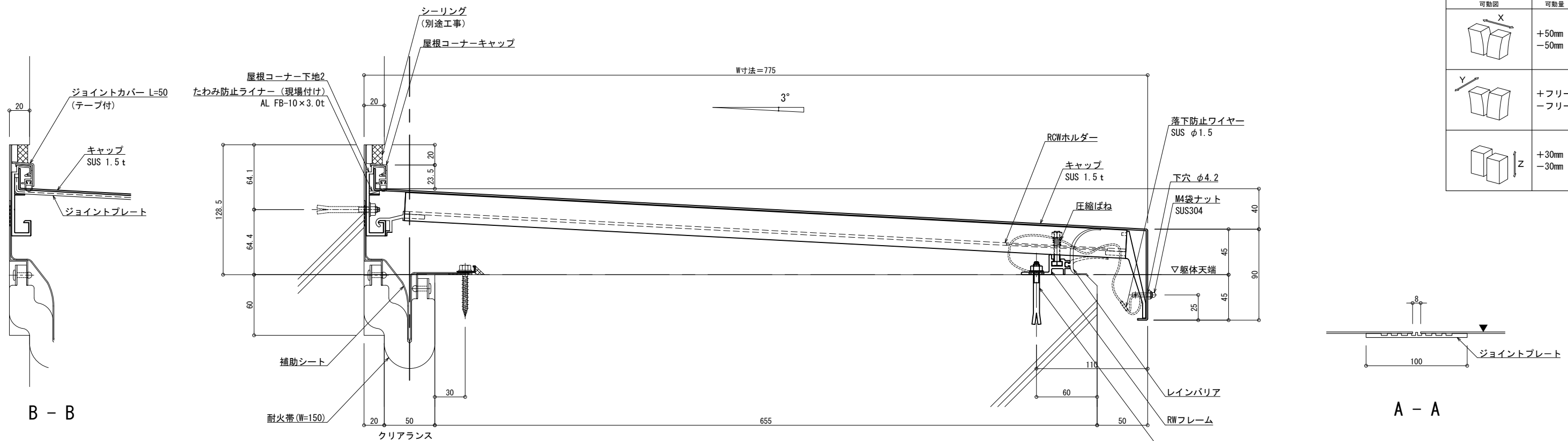
SL-SRCW775 [クリアランス50] (耐火帯) 25mm

種別: ステンレス
仕上げ: HL

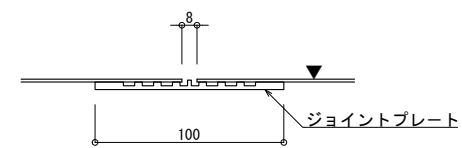
フォルダ固定間隔:
@ ≤ 560 mm

※ 落下防止ワイヤー付

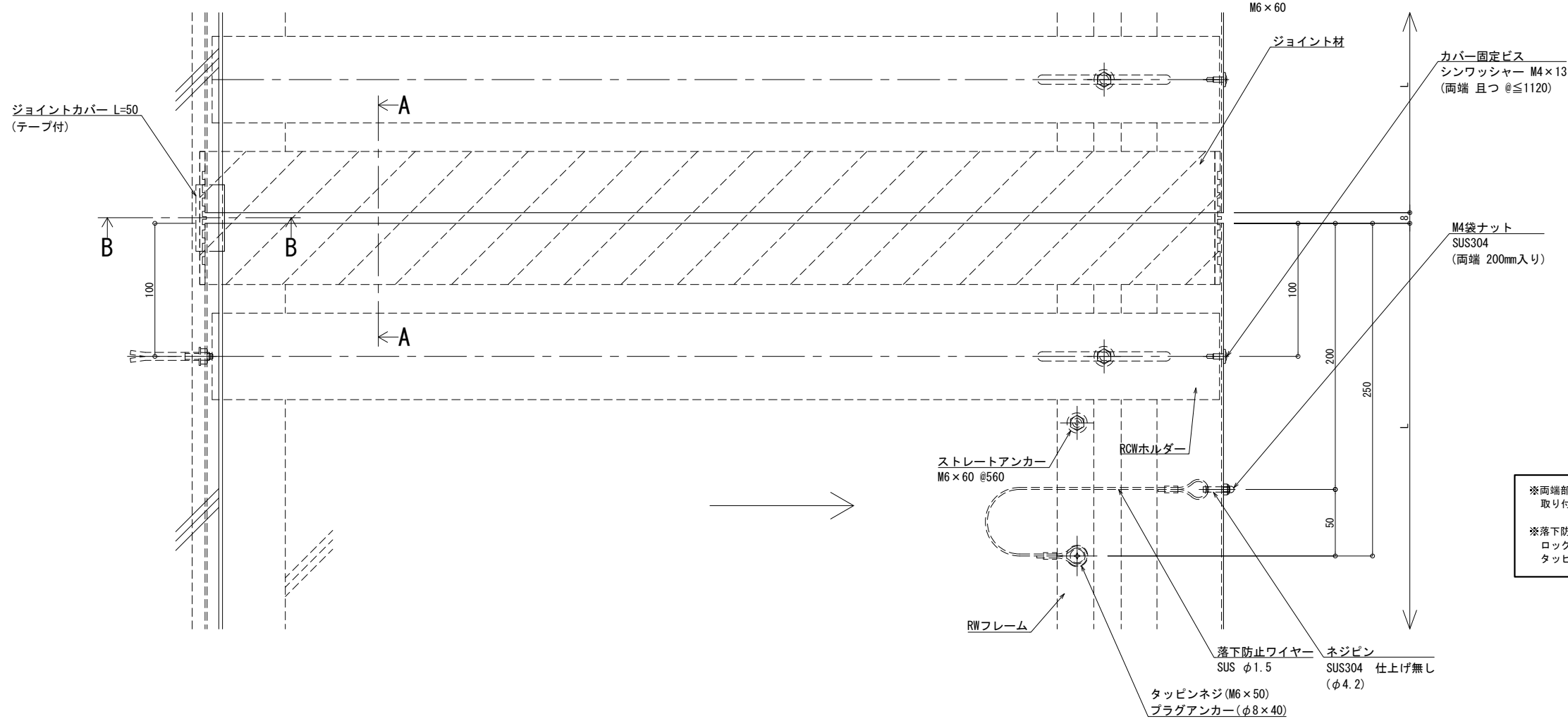
S= 1:2



可動図	可動量
	+50mm -50mm
	+フリー -フリー
	+30mm -30mm



A - A



※両端部の見附部分に各1本の落下防止ワイヤーを取り付けます。
※落下防止ワイヤーは、本体にネジピンとロックナットで取付し、もう一方の端を躯体にタッピンネジで固定接続します。

改訂年月日	概要	特記事項
		当工事で使用する 設計仕様、部材仕様 は、設計仕様書に記載。

井上商事株式会社

作成	設計	担当	検印	工事名	縮尺	通し番号
					A1 1:2 A3 1:4	
作成年月日	タイプ			図名	区分	図面番号
				EXP. J.C 屋根コーナー SL-SRCW775 (t25) 断面図		

管理番号: 00000000.000

屋根コーナー

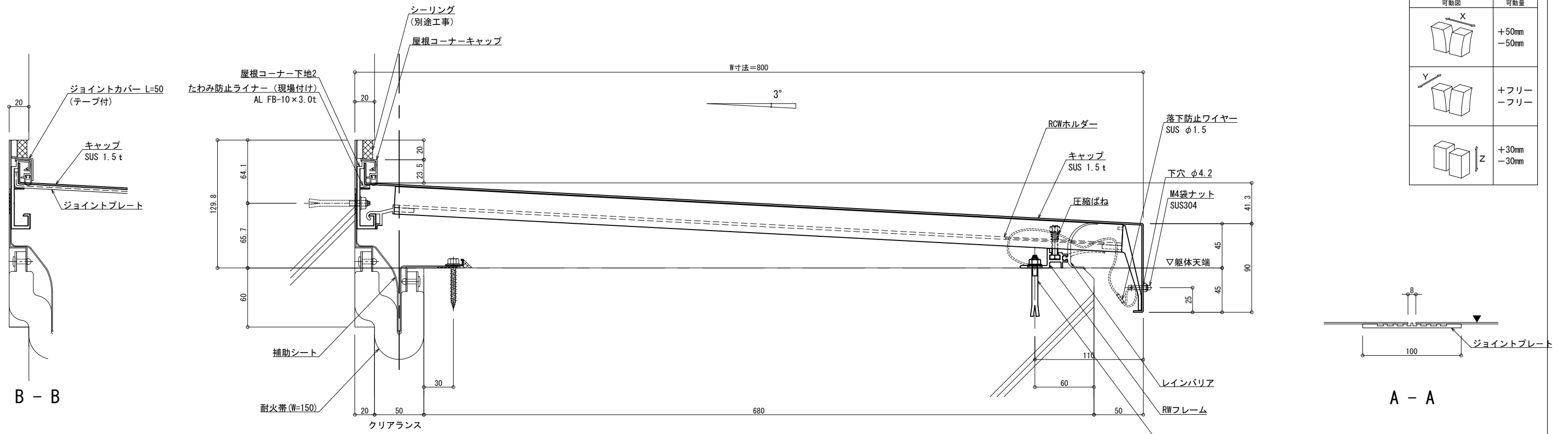
SL-SRCW800 [クリアランス50] (耐火帯) 25mm

種別: ステンレス
仕上げ: HL

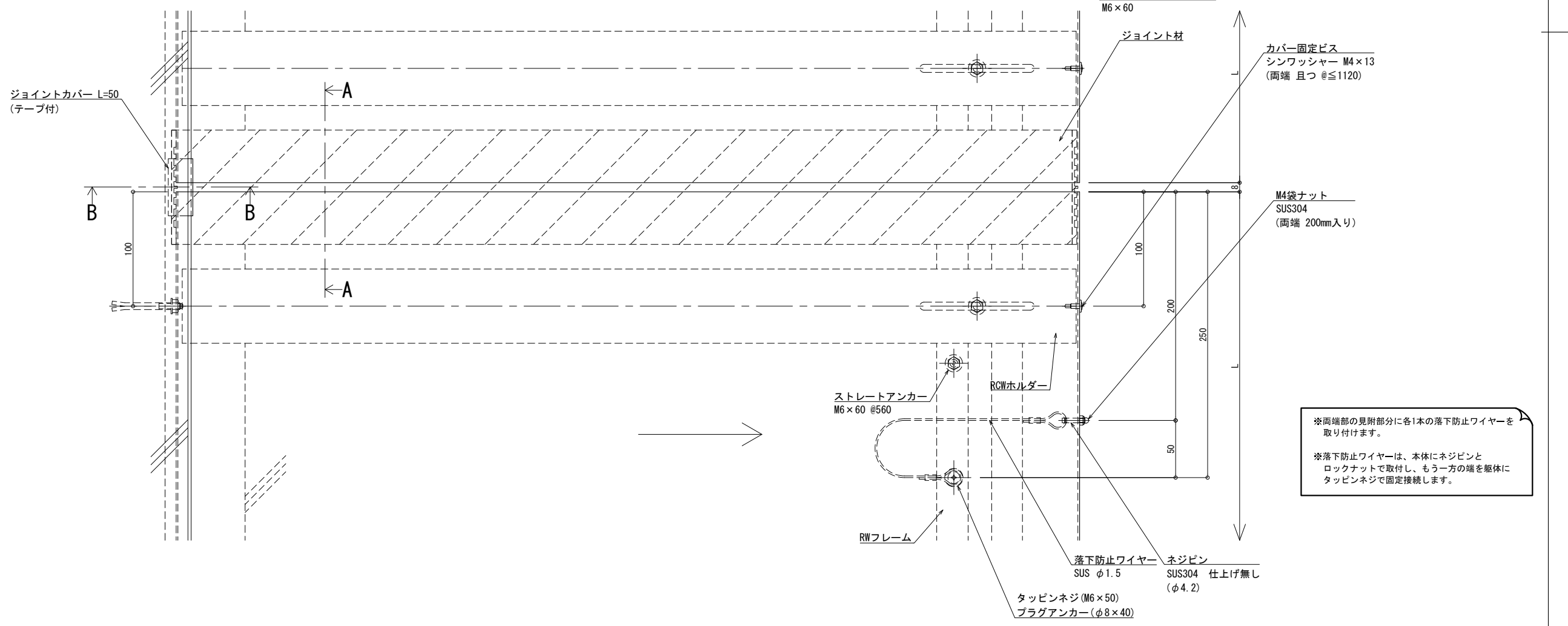
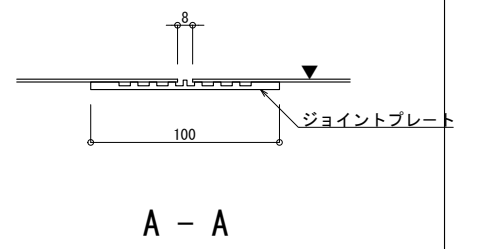
フォルダ固定間隔:
@ ≤ 560 mm

※ 落下防止ワイヤー付

S= 1:2



可動図	可動量
	+50mm -50mm
	+フリー -フリー
	+30mm -30mm



※両端部の見附部分に各1本の落下防止ワイヤーを取り付けます。
※落下防止ワイヤーは、本体にネジとロックナットで取付し、もう一方の端を躯体にタップネジで固定接続します。

改訂年月日	概要	特記事項
		当工事で使用する 設計仕様、部材仕様 は、設計仕様書に記載。

井上商事株式会社

作成	設計	担当	検印	工事名	縮尺	通し番号
					A1 1:2 A3 1:4	秋の内
作成年月日	タイプ	図名	図面番号	管理番号		
		EXP. J.C 屋根コーナー SL-SRCW800 (t25) 断面図		00000000, 000		

屋根コーナー

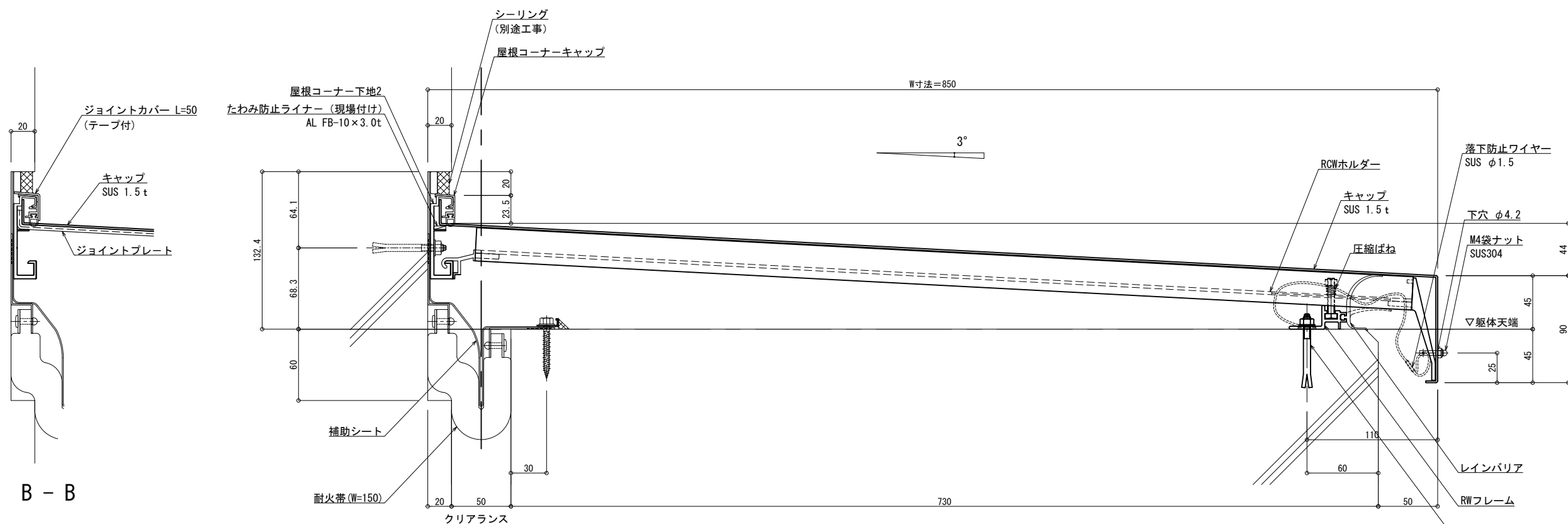
SL-SRCW850 [クリアランス50] (耐火帯) 25mm

種別: ステンレス
仕上げ: HL

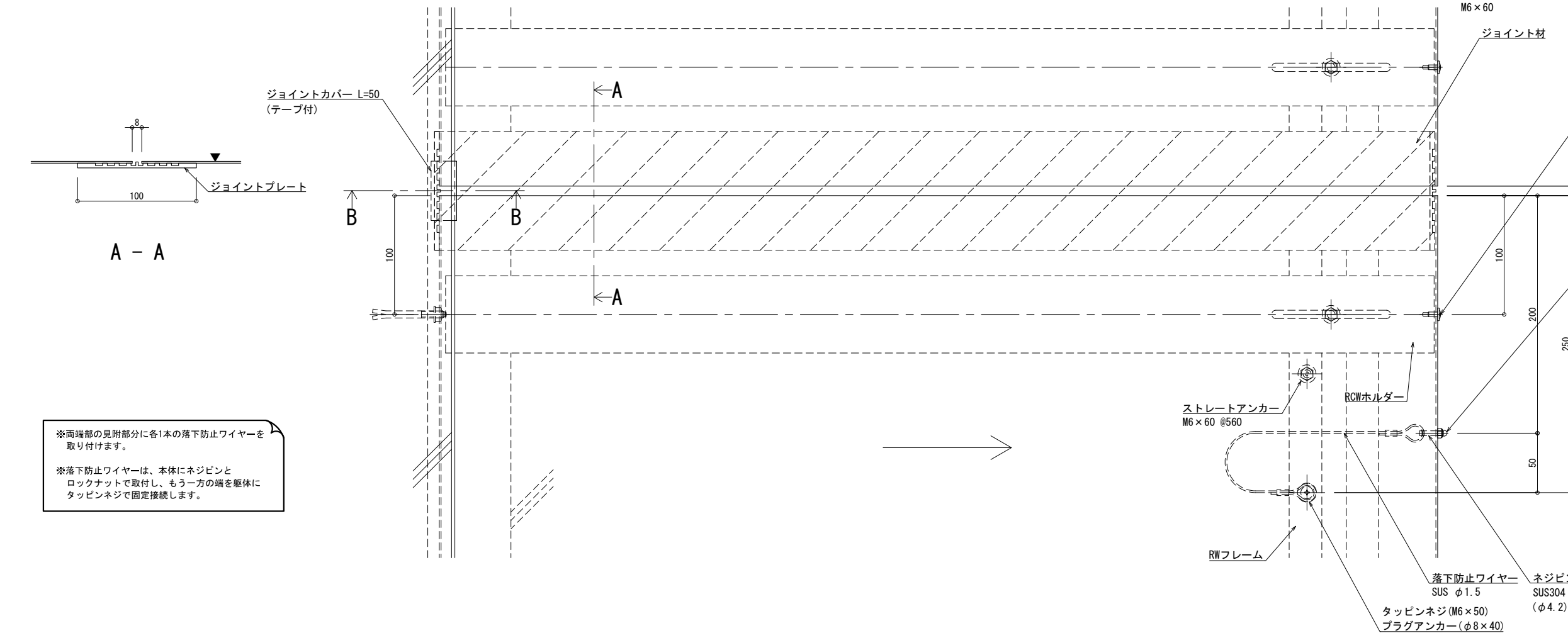
フォルダ固定間隔:
@ ≤ 560 mm

※ 落下防止ワイヤー付

S= 1:2



可動面	可動量
	+50mm -50mm
	+フリー -フリー
	+30mm -30mm



※両端部の見附部分に各1本の落下防止ワイヤーを取り付けます。
※落下防止ワイヤーは、本体にネジピンとロックナットで取付し、もう一方の端を躯体にタッピンネジで固定接続します。

製図: 2022.02.02

改訂年月日	概要	特記事項
		当工事で使用する 設計仕様、部材仕様 は、設計仕様書に記載。

井上商事株式会社

作成	設計	担当	検印	工事名	縮尺	通し番号
作成年月日	タイプ	図名		EXP. J.C 屋根コーナー SL-SRCW850 (t25) 断面図	A1 1:2 A3 1:4	秋の内
					区分	図面番号

管理番号: 00000000, 000

屋根コーナー

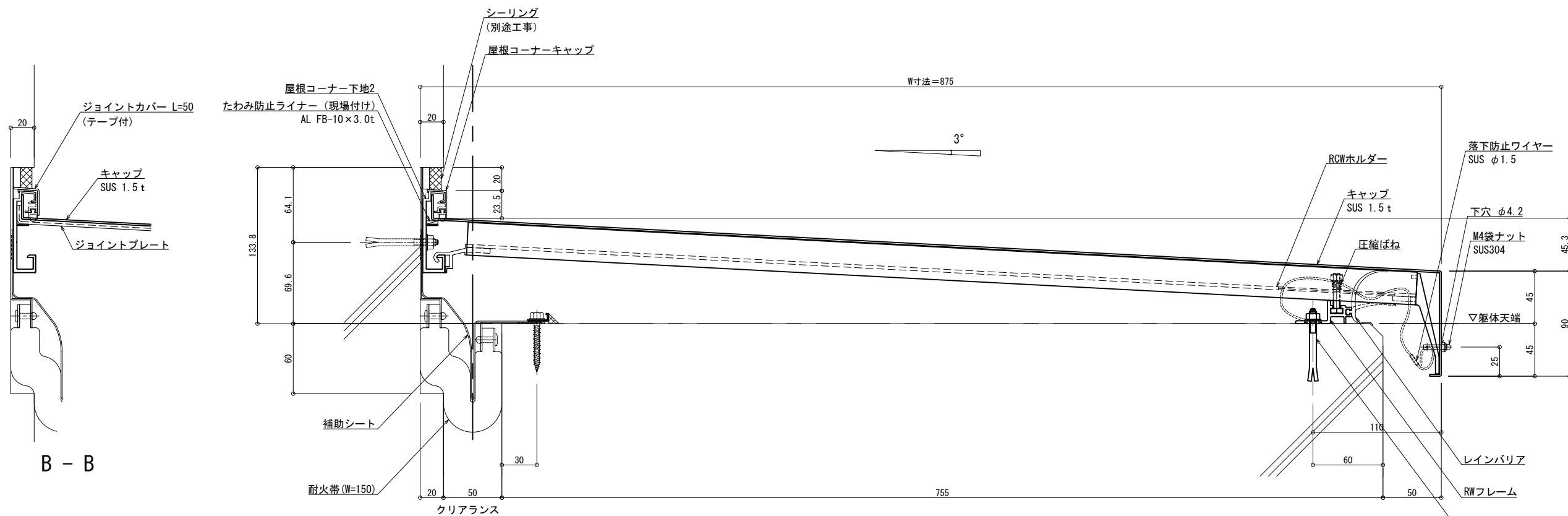
SL-SRCW875 [クリアランス50] (耐火帯) 25mm

種別: ステンレス
仕上げ: HL

フォルダ固定間隔:
@ ≤ 560 mm

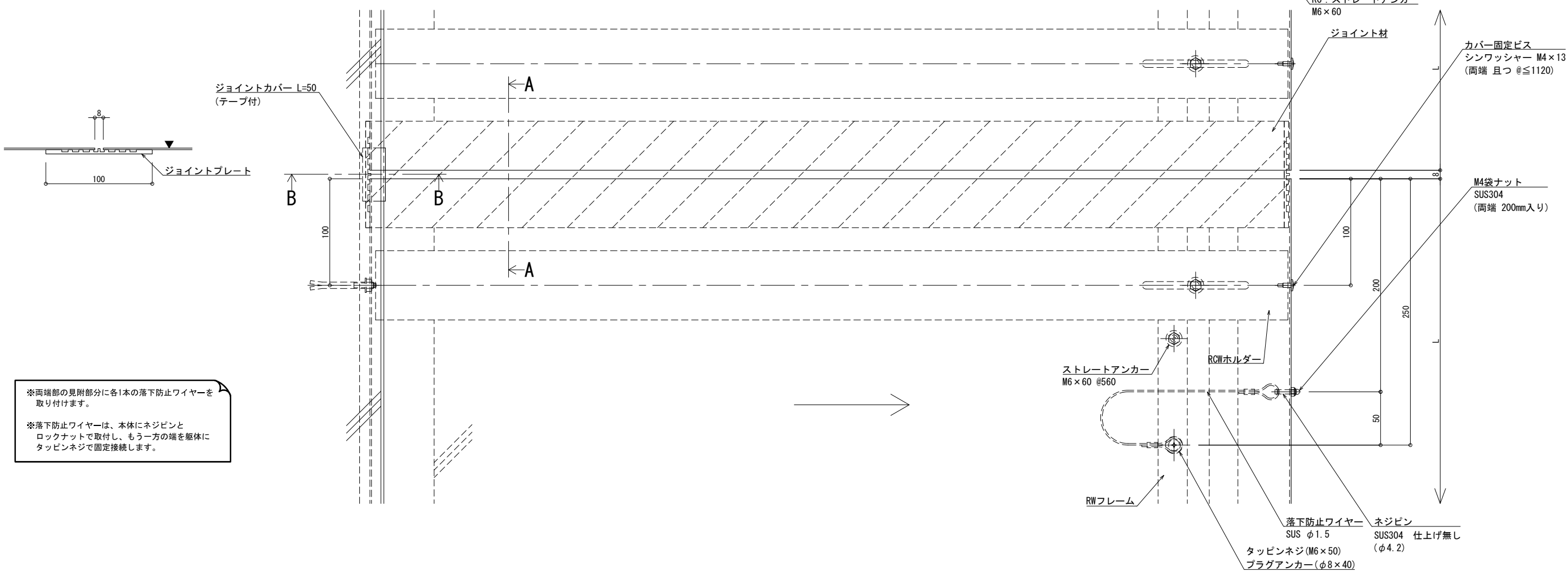
※ 落下防止ワイヤー付

S= 1:2



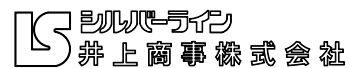
可動図	可動量
	+50mm -50mm
	+フリー -フリー
	+30mm -30mm

B - B



※両端部の見附部分に各1本の落下防止ワイヤーを取り付けます。
※落下防止ワイヤーは、本体にネジピンとロックナットで取付し、もう一方の端を躯体にタッピンネジで固定接続します。

改訂年月日	概要	特記事項	作成	設計	担当	検印	工事名	縮尺	通し番号
		当工事で使用する 設計仕様、部材仕様 は、設計仕様書に記載。						A1 1:2 A3 1:4	秋の内
製案: 2022.02.02			作成年月日	タイプ			図名	区分	図面番号
							EXP. J.C 屋根コーナー SL-SRCW875 (t25) 断面図		
									管理番号: 00000000, 000



屋根コーナー

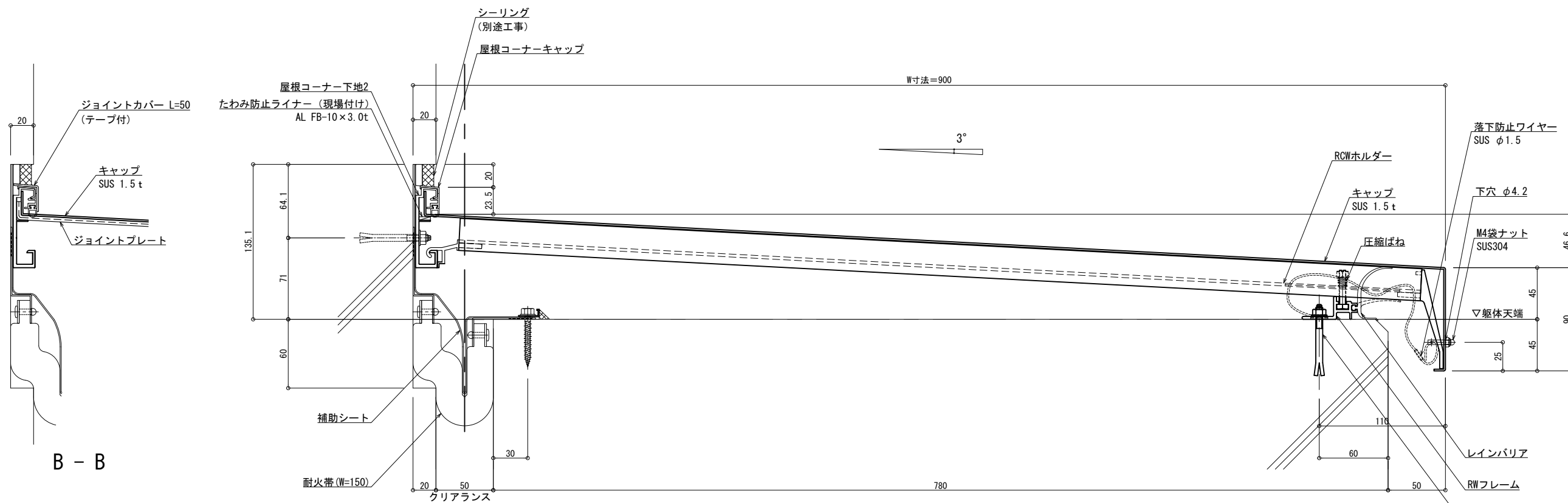
SL-SRCW900 [クリアランス50] (耐火帯) 25mm

種別: ステンレス
仕上げ: HL

フォルダ固定間隔:
@ ≤ 560 mm

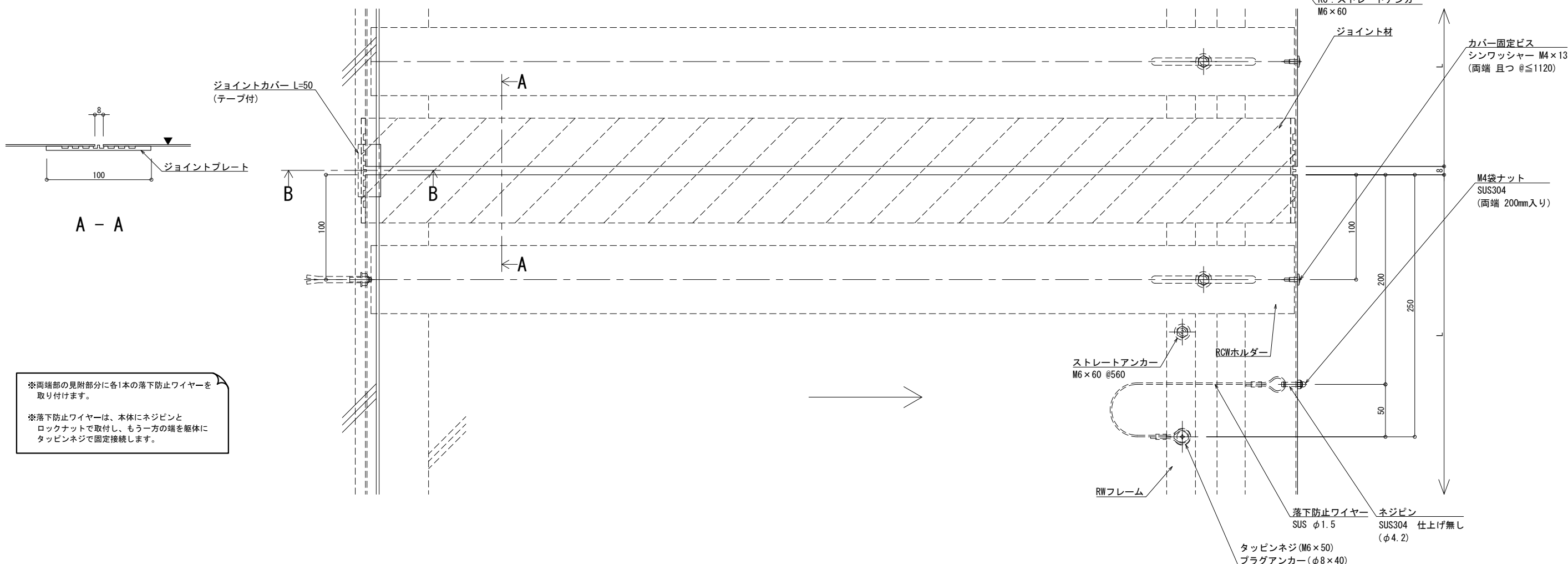
※ 落下防止ワイヤー付

S= 1:2



可動面	可動量
	+50mm -50mm
	+フリー -フリー
	+30mm -30mm

B - B



A - A

※両端部の見附部分に各1本の落下防止ワイヤーを取り付けます。
※落下防止ワイヤーは、本体にネジピンとロックナットで取付し、もう一方の端を躯体にタッピンネジで固定接続します。

改訂年月日	概要	特記事項
		当工事で使用する 設計仕様、部材仕様 は、設計仕様書に記載。

井上商事株式会社

作成	設計	担当	検印	工事名	縮尺	通し番号
					A1 1:2 A3 1:4	秋の内
作成年月日	タイプ	図名	図面番号	EXP. J.C 屋根コーナー SL-SRCW900 (t25) 断面図		

管理番号: 00000000, 000