

屋根 - 屋根

SL-SRW550 [クリアランス200] (耐火帯) 25mm

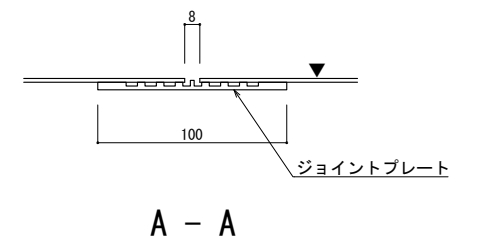
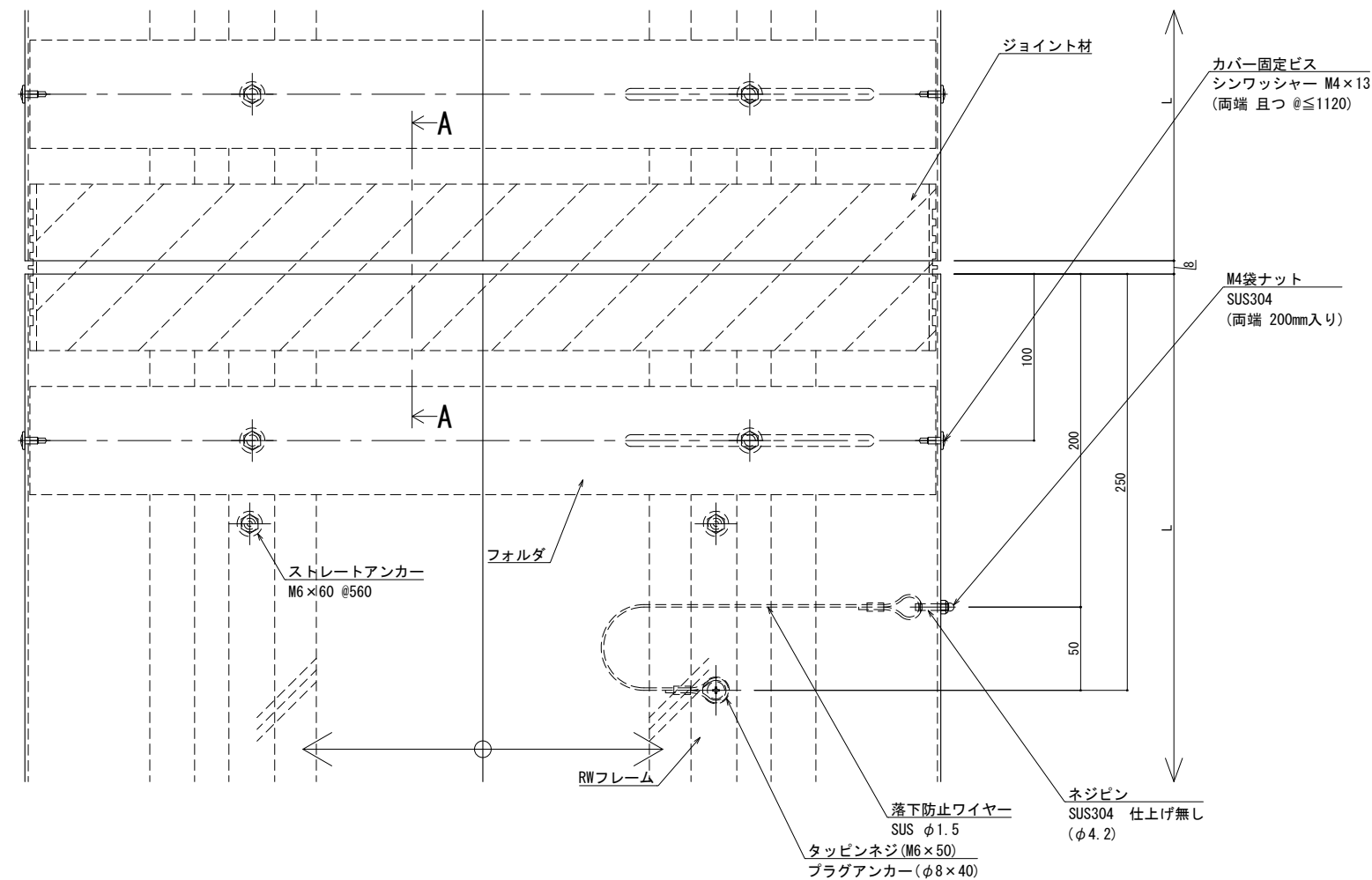
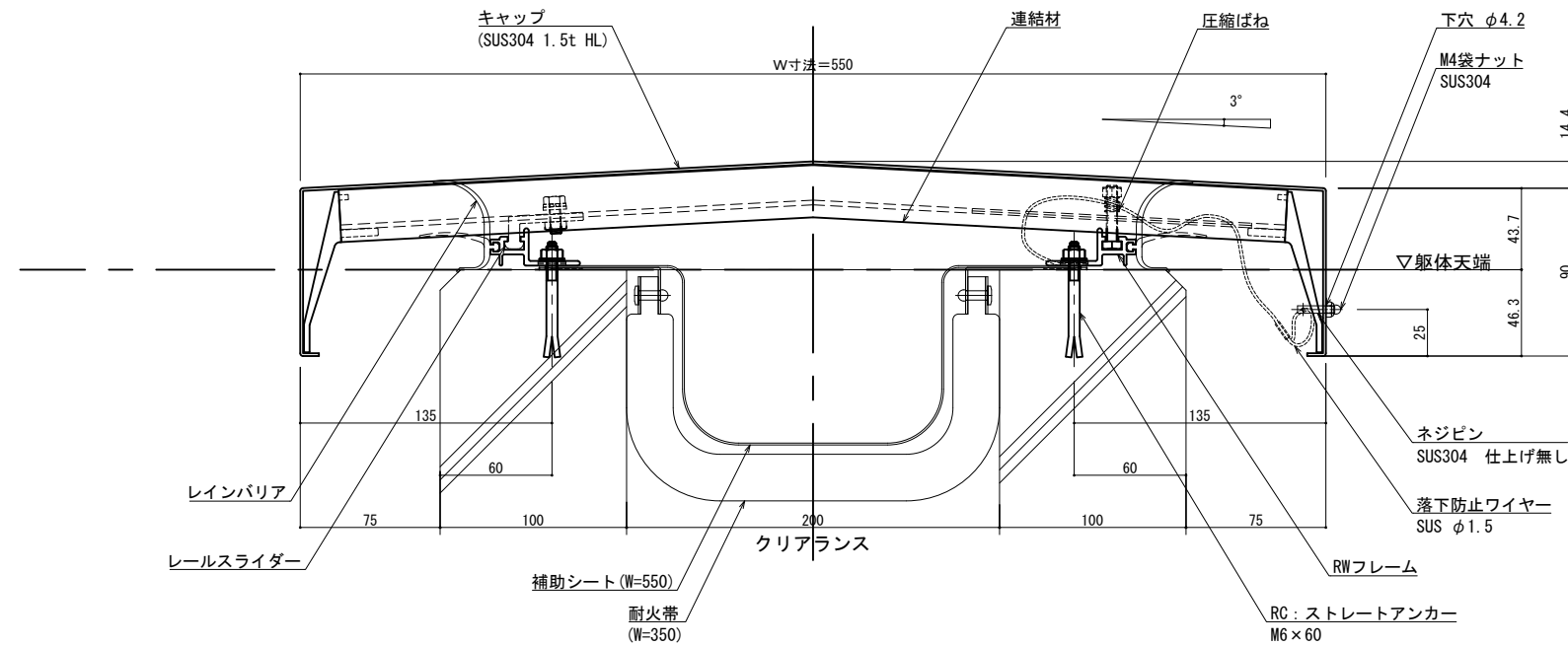
種別: ステンレス
仕上げ: HL

フォルダ固定間隔:
@ ≤ 560 mm

※ 落下防止ワイヤー付

S= 1:2

可動図	可動量
	+75mm -75mm
	+フリー -フリー
	+30mm -30mm

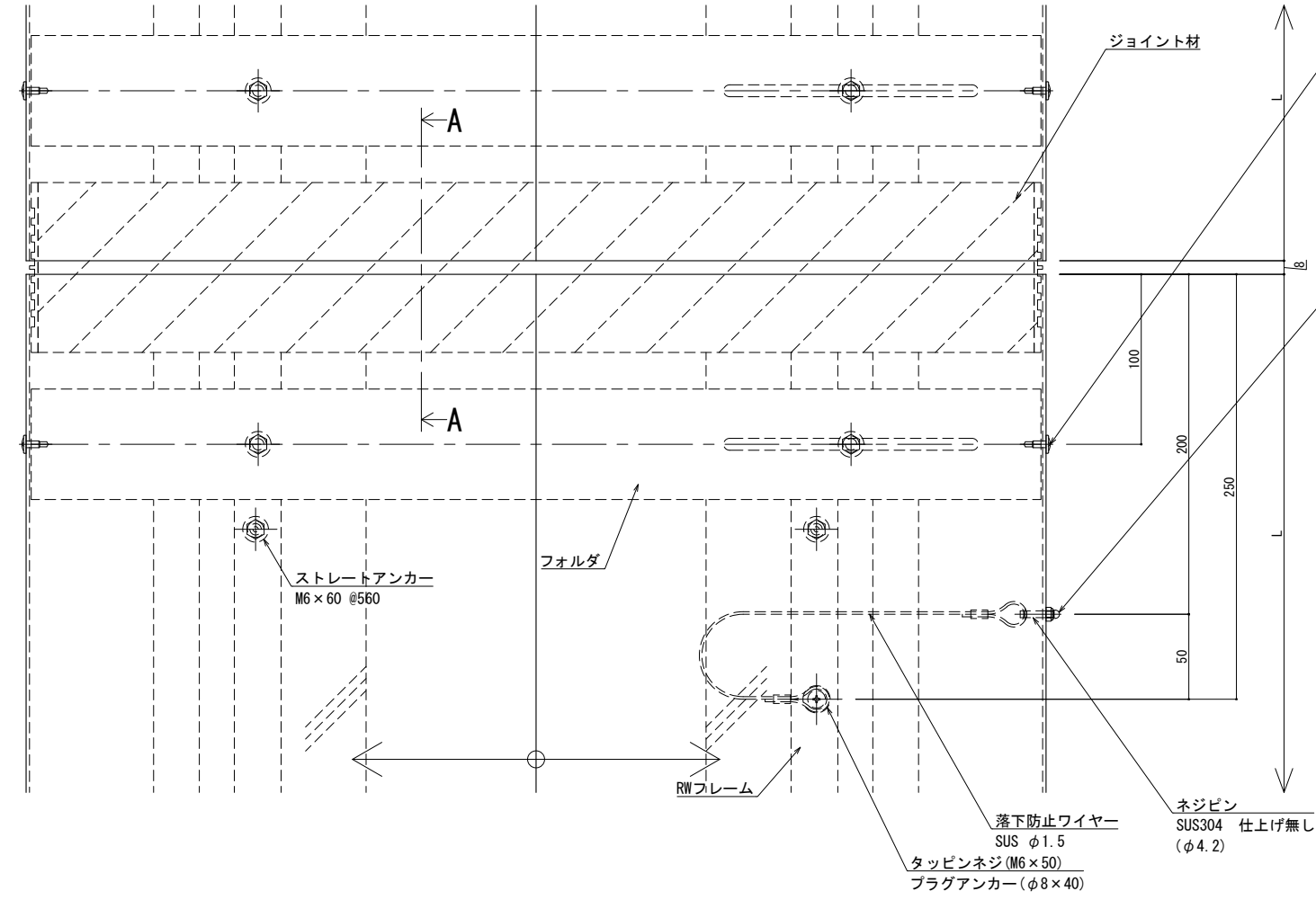
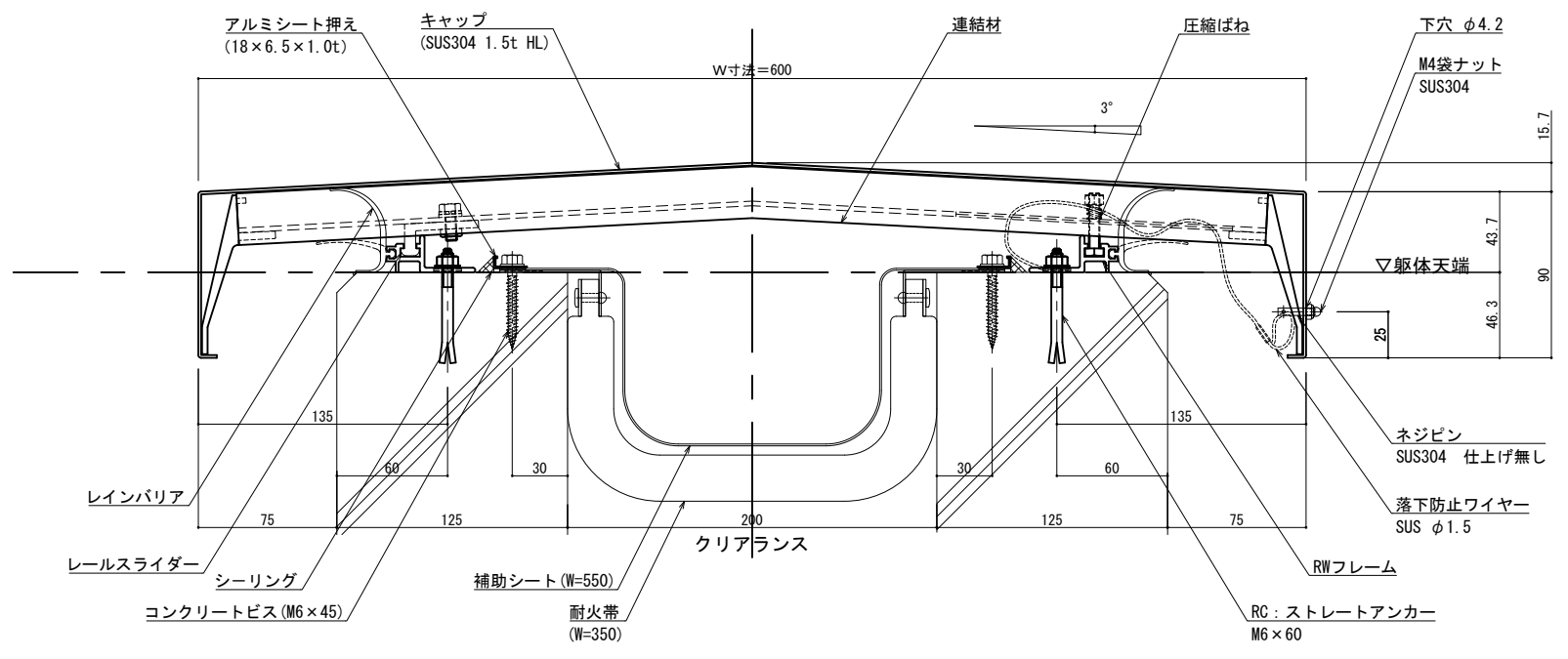


※両端部の見附部分に各1本の落下防止ワイヤーを取り付けます。
※落下防止ワイヤーは、本体にネジピンとロックナットで取付し、もう一方の端を躯体にタッピンネジで固定接続します。

改訂年月日	概要	特記事項	作成	設計	担当	検印	工事名	縮尺	通し番号
		当工事で使用する設計仕様、部材仕様は、設計仕様書に記載。						A1:2 A3:1:4	校の内
製図: 2022.10.10			作成年月日	タイプ			図名	区分	図面番号
							EXP. J. C 屋根-屋根 SL-SRW550 (t25) 断面図		管理番号: 00000000_000

井上商事株式会社

可動図	可動量
	+75mm -75mm
	+フリー -フリー
	+30mm -30mm



※両端部の見附部分に各1本の落下防止ワイヤーを取り付けます。
※落下防止ワイヤーは、本体にネジピンとロックナットで取付し、もう一方の端を躯体にタッピングネジで固定接続します。

変更
製図: 2022.12.12

改訂年月日	概要	特記事項	作成	設計	担当	検印	工事名	縮尺	通し番号
		当工事で使用する 設計仕様、部材仕様 は、設計仕様書に記載。					EXP. J. C 屋根-屋根 SL-SRW600 (t25) 断面図	A1:2 A3:4	校の内
								区分	図面番号
									管理番号 00000000_000

井上商事株式会社
井上商事株式会社

屋根 - 屋根

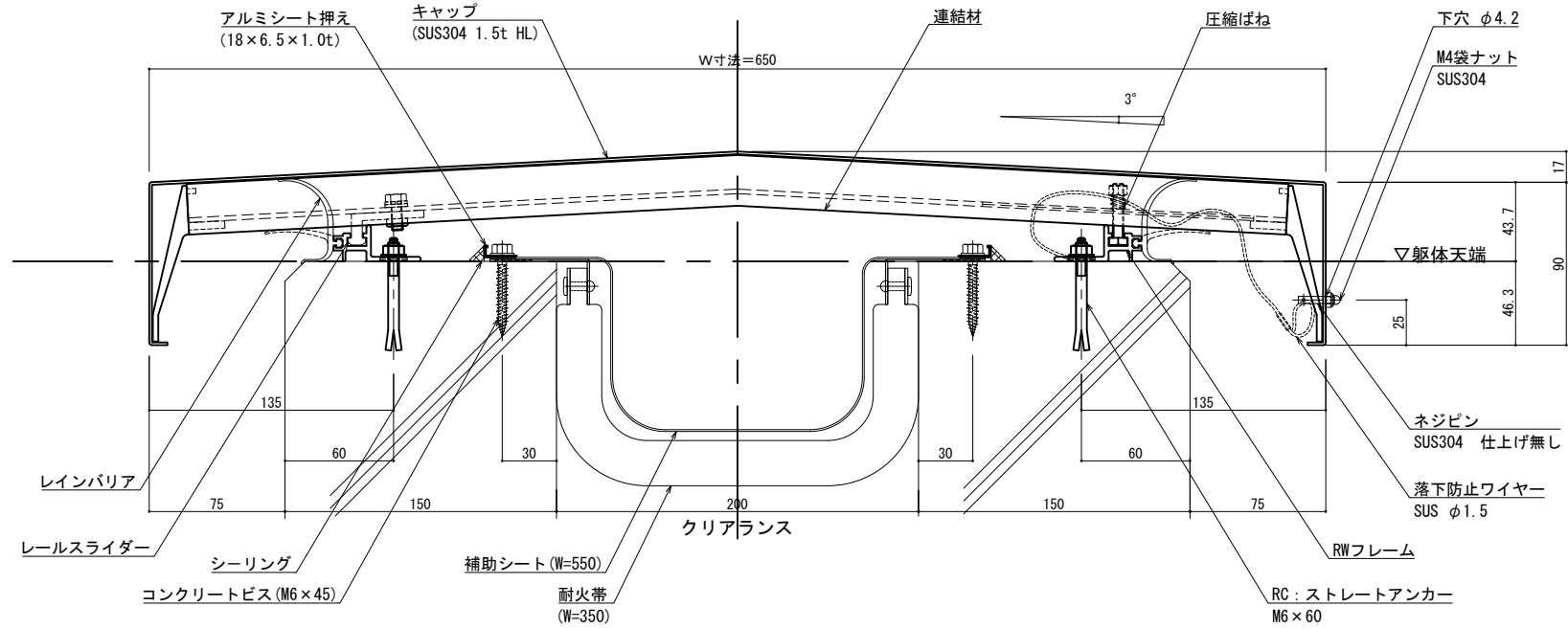
SL-SRW650 [クリアランス200] (耐火帯) 25mm

種別: ステンレス
仕上げ: HL

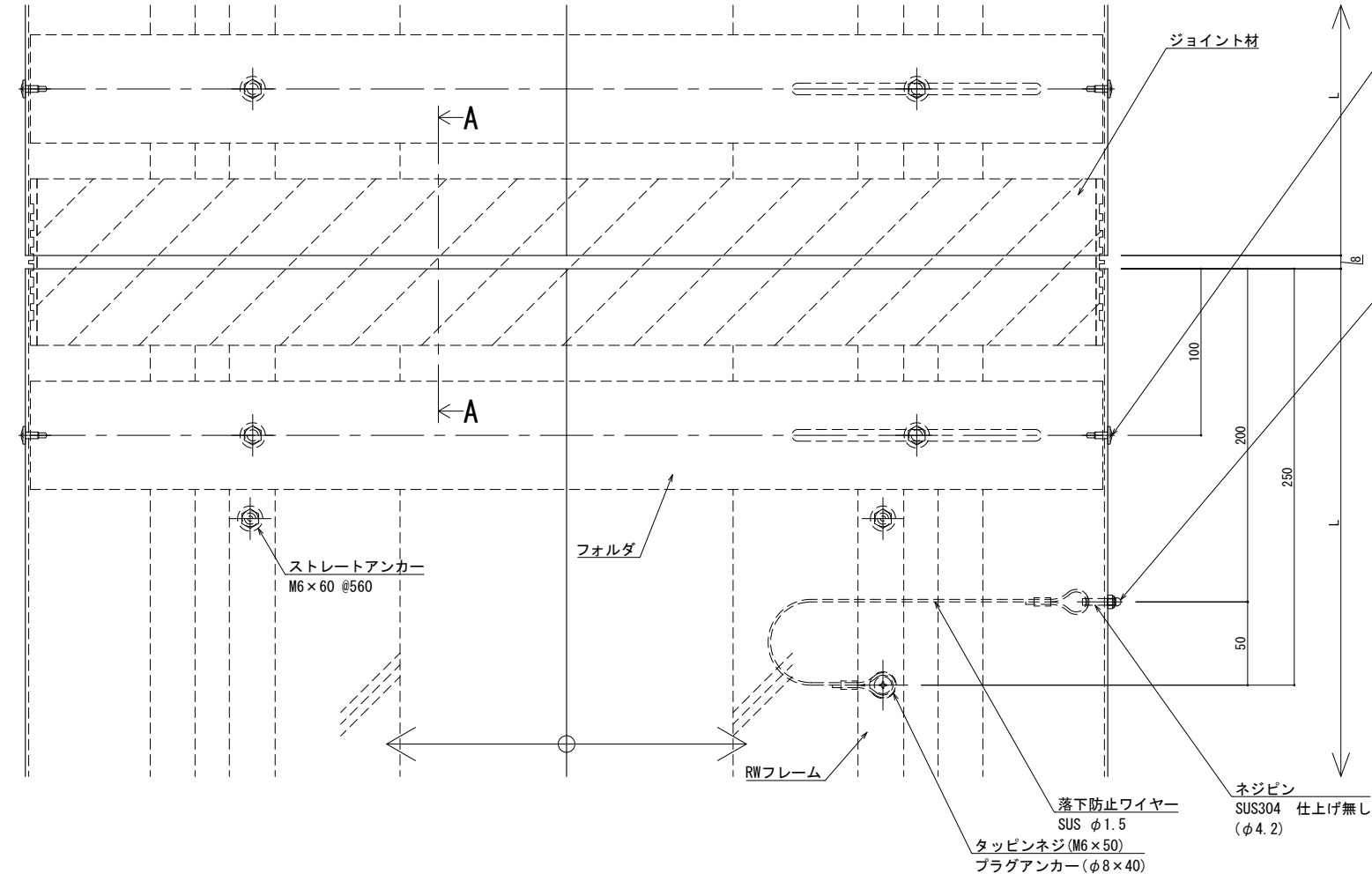
フォルダ固定間隔:
@ ≤ 560 mm

※ 落下防止ワイヤー付

S= 1:2



可動図	可動量
	+75mm -75mm
	+フリー -フリー
	+30mm -30mm



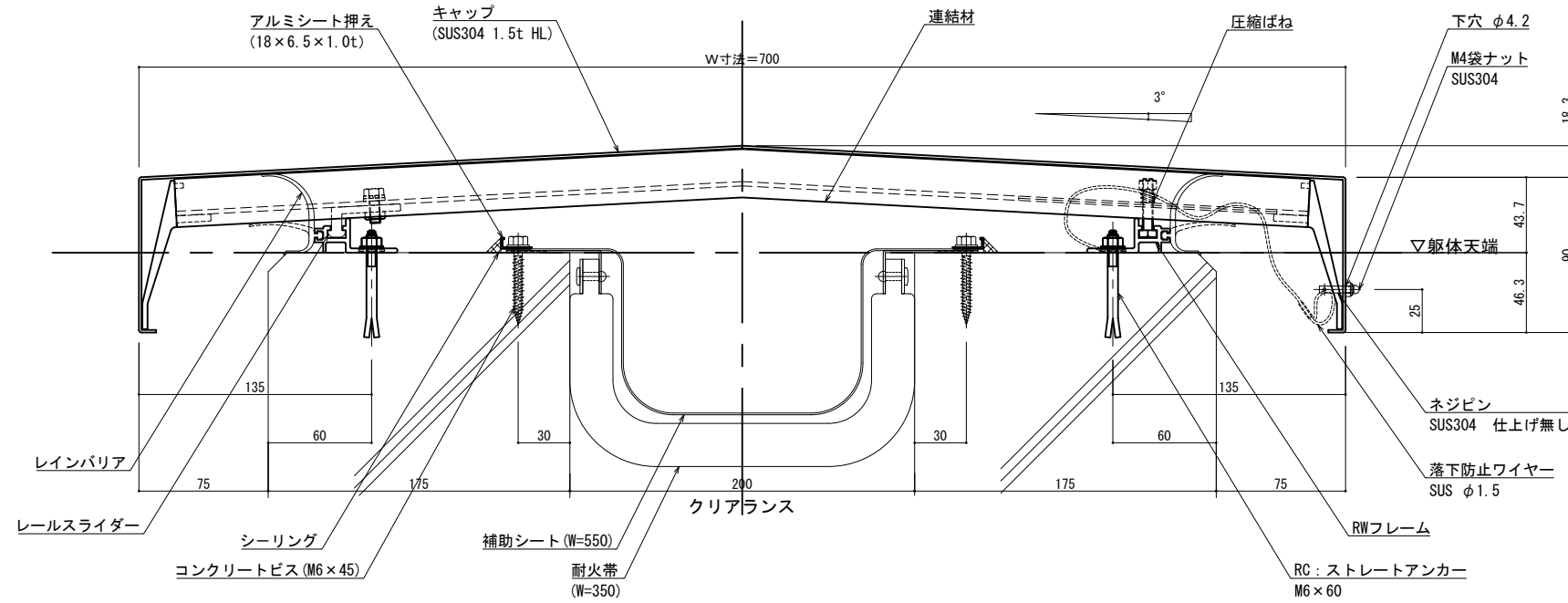
※両端部の見附部分に各1本の落下防止ワイヤーを取り付けます。
※落下防止ワイヤーは、本体にネジピンとロックナットで取付し、もう一方の端を躯体にタッピンネジで固定接続します。

製図: 2022.10.12

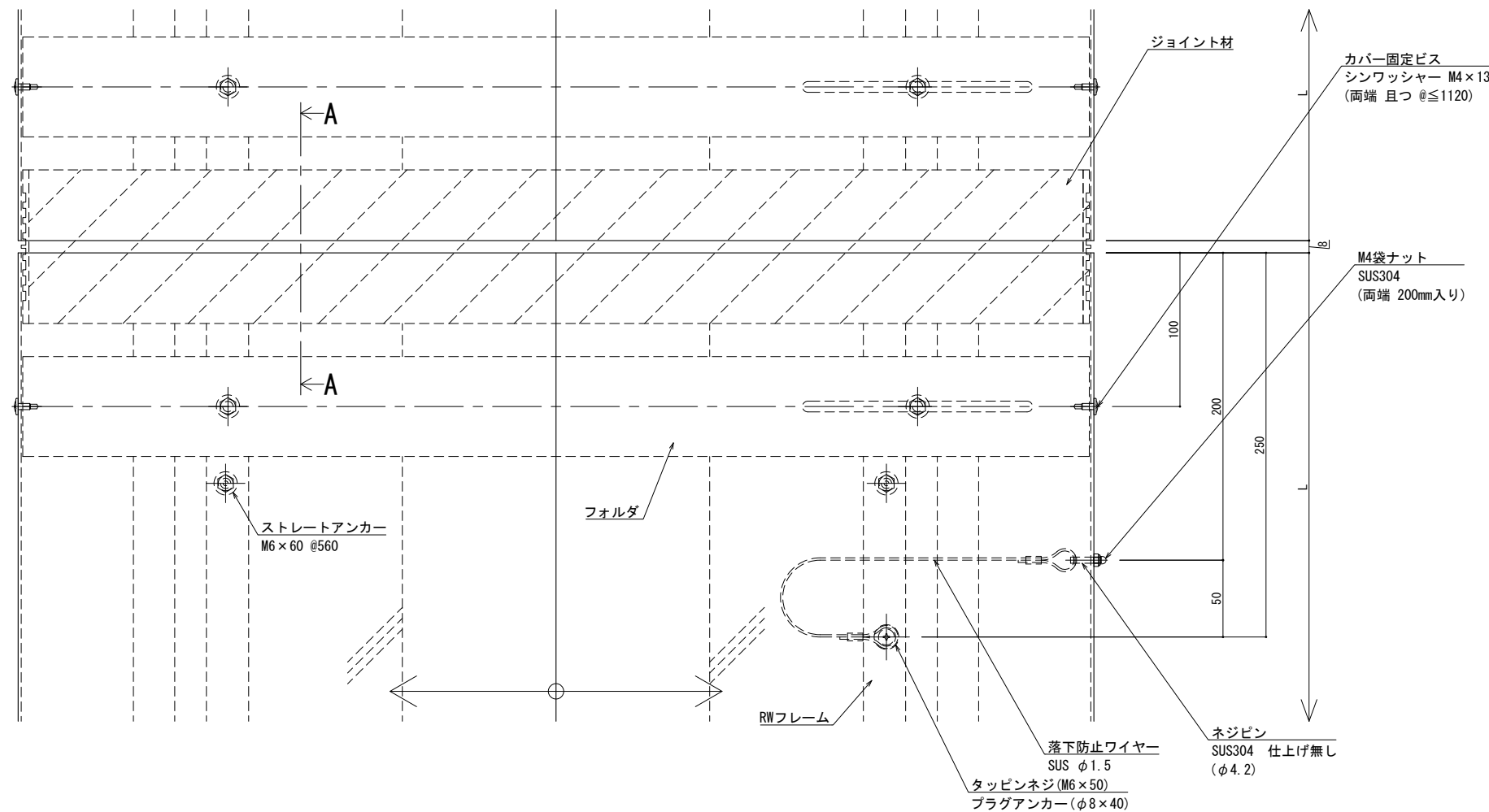
改訂年月日	概要	特記事項	作成	設計	担当	検印	工事名	縮尺	通し番号
		当工事で使用する設計仕様、部材仕様は、設計仕様書に記載。						A1:2 A3:4	校の内
			作成年月日	タイプ			図名	区分	図面番号
							EXP. J. C 屋根-屋根 SL-SRW650 (t25) 断面図		

井上商事株式会社

管理番号: 00000000_000



可動図	可動量
	+75mm -75mm
	+フリー -フリー
	+30mm -30mm



※両端部の見附部分に各1本の落下防止ワイヤーを取り付けます。

※落下防止ワイヤーは、本体にネジピンとロックナットで取付し、もう一方の端を躯体にタップンネジで固定接続します。

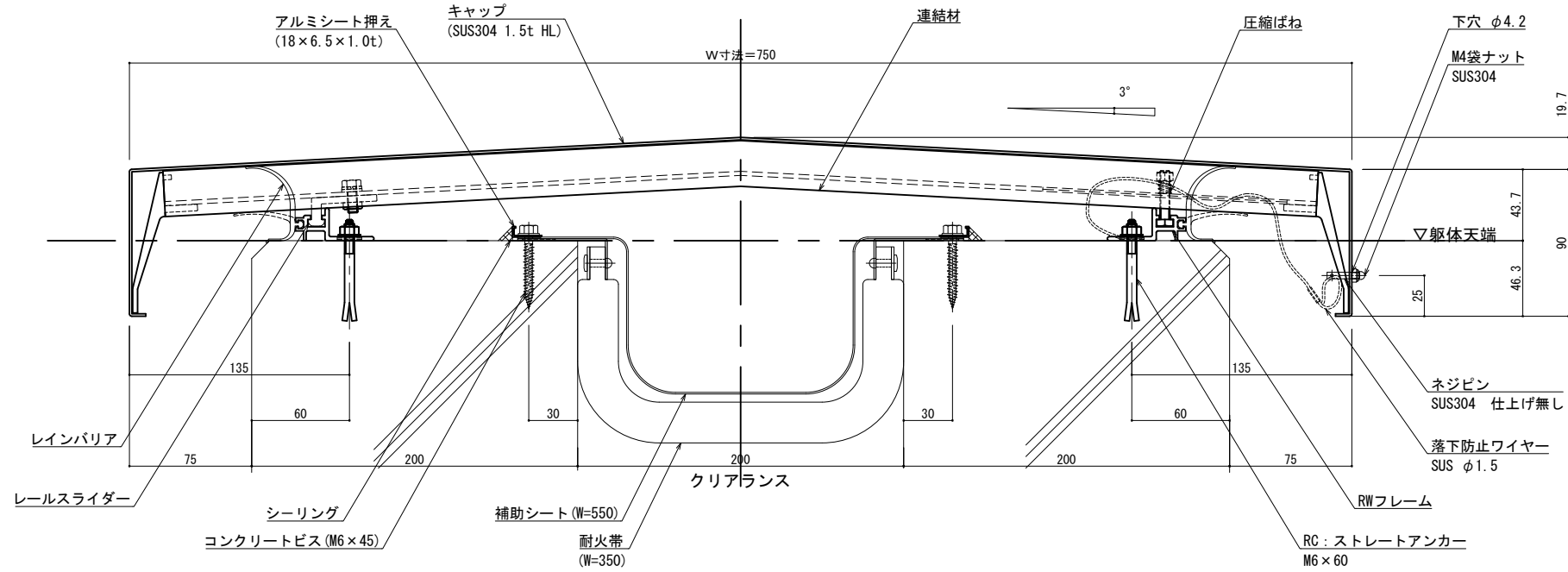
改訂年月日	概要	特記事項
		当工事で使用する設計仕様、部材仕様は、設計仕様書に記載。

井上商事株式会社

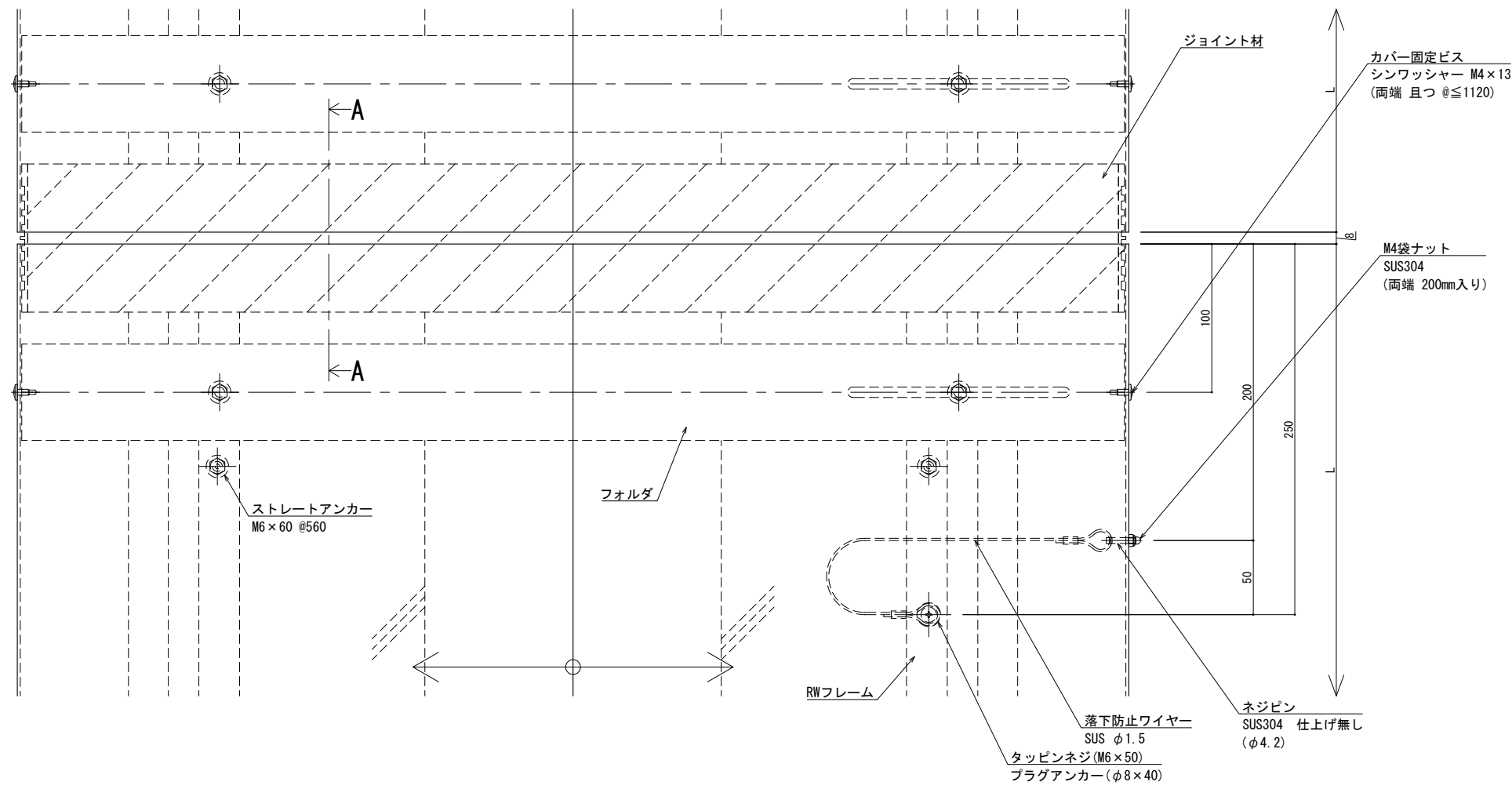
井上商事株式会社

作成	設計	担当	検印	工事名
				EXP. J. C 屋根-屋根 SL-SRW700 (t25) 断面図

縮尺	通し番号
A1 1:2 A3 1:4	1 / 1

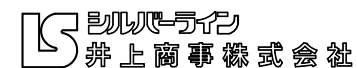


可動図	可動量
	+75mm -75mm
	+フリー -フリー
	+30mm -30mm

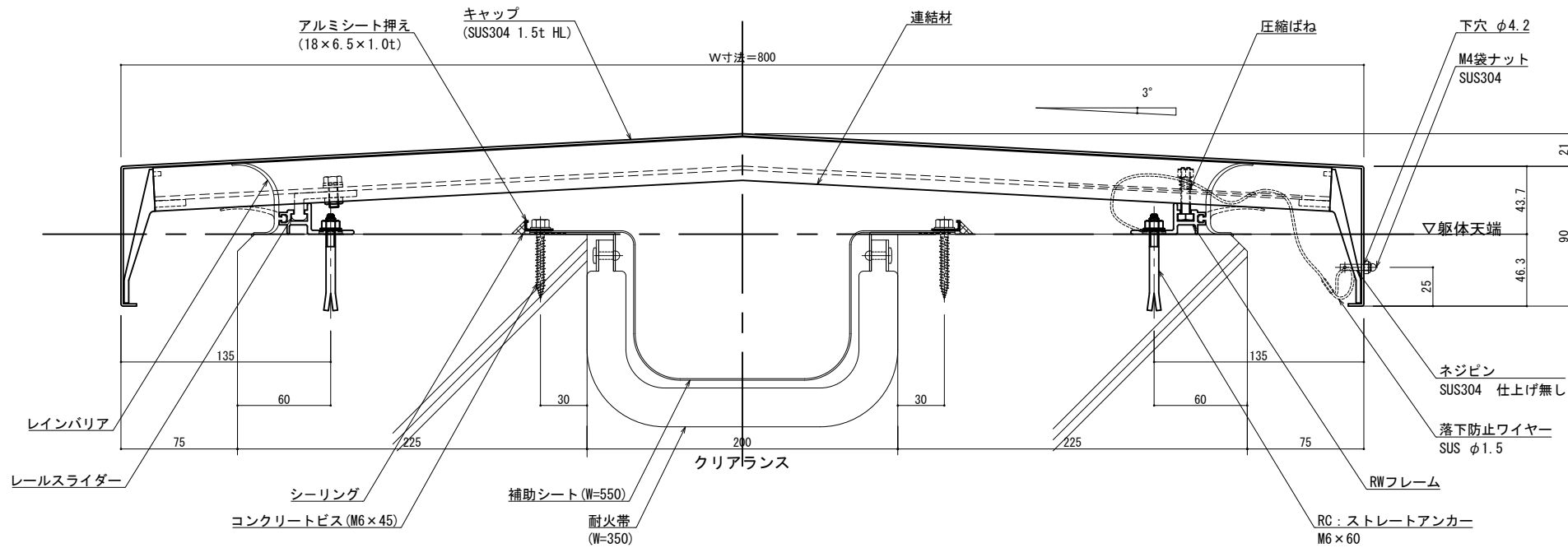


※両端部の見附部分に各1本の落下防止ワイヤーを取り付けます。
 ※落下防止ワイヤーは、本体にネジピンとロックナットで取付し、もう一方の端を躯体にタッピンネジで固定接続します。

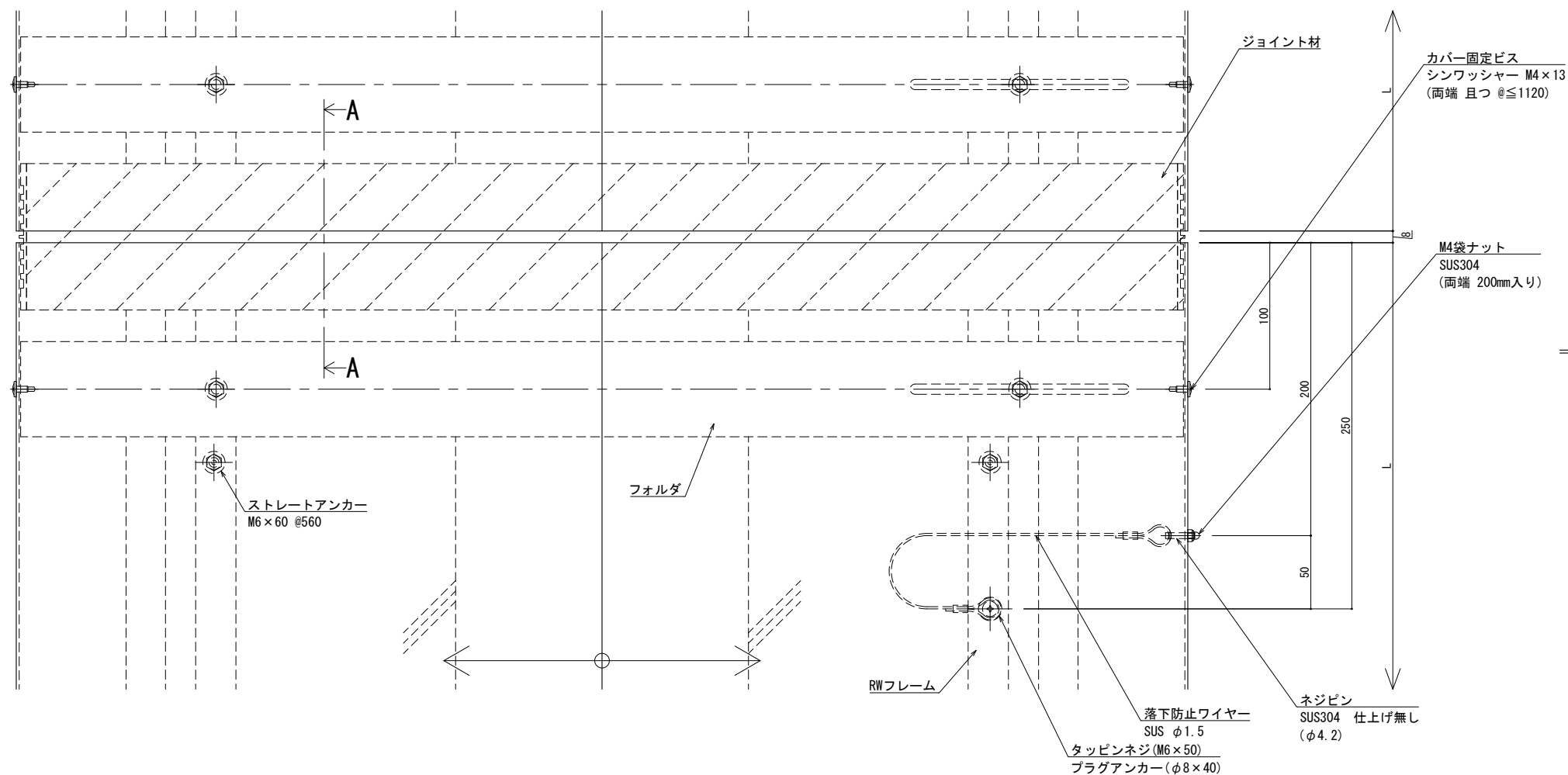
改訂年月日	概要	特記事項
		当工事で使用する設計仕様、部材仕様は、設計仕様書に記載。



作成	設計	担当	検印	工事名	縮尺	通し番号
作成年月日	タイプ			図名	A1 1:2 A3 1:4	校の内
				EXP. J. C 屋根-屋根 SL-SRW750 (t25) 断面図	区分	図面番号
					管理番号	00000000_000



可動図	可動量
	+75mm -75mm
	+フリー -フリー
	+30mm -30mm



※両端部の見附部分に各1本の落下防止ワイヤーを取り付けます。

※落下防止ワイヤーは、本体にネジピンとロックナットで取付し、もう一方の端を躯体にタッピンネジで固定接続します。

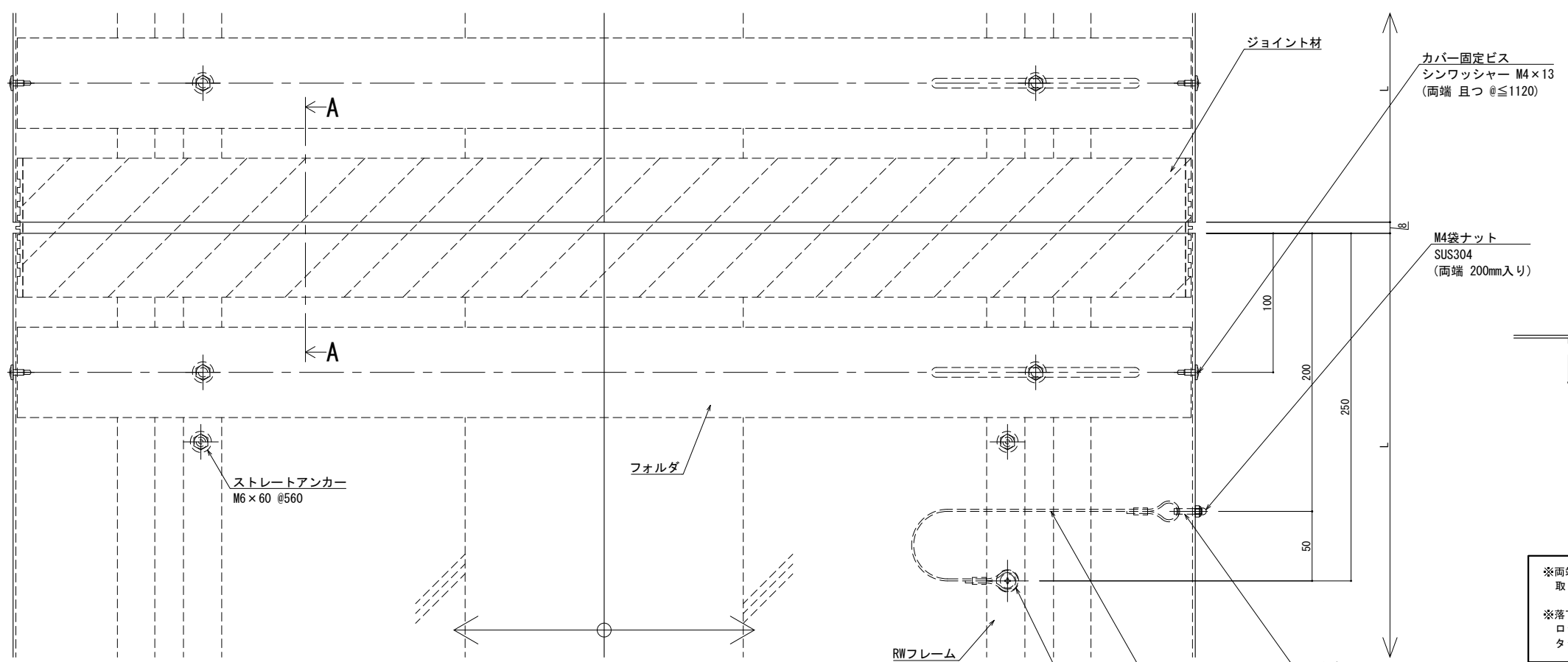
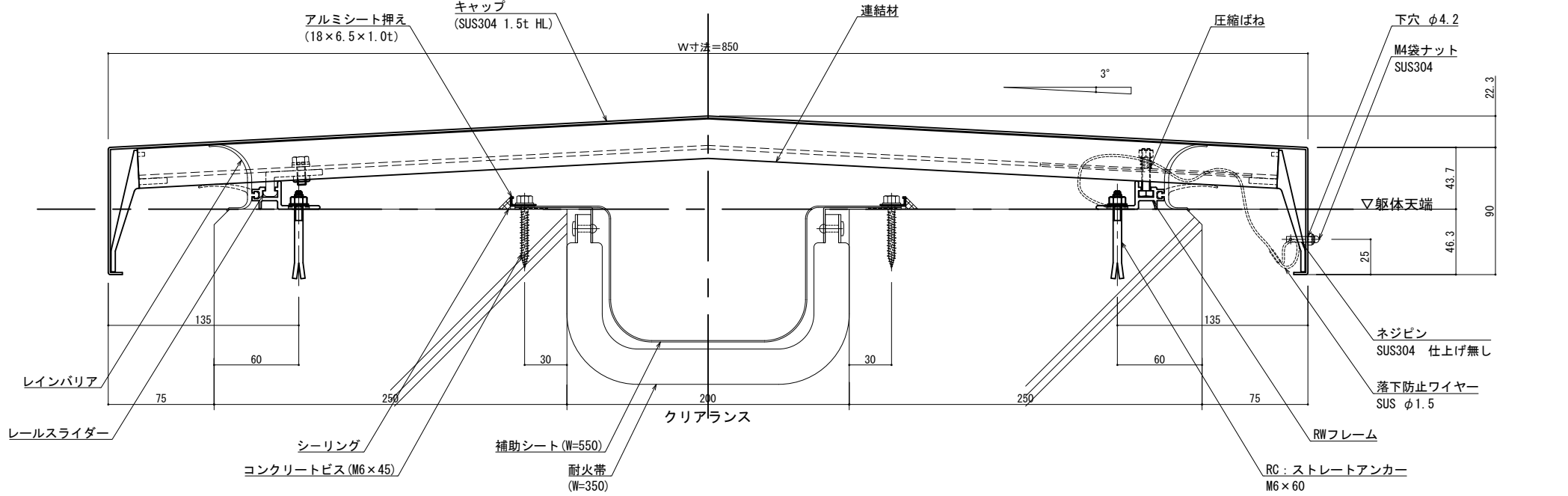
製図: 2022.02.02

改訂年月日	概要	特記事項
		当工事で使用する設計仕様、部材仕様は、設計仕様書に記載。

井上商事株式会社

作成	設計	担当	検印	工事名	縮尺	通し番号
					A1 1:2 A3 1:4	秋の内
作成年月日	タイプ	図名	図面番号	管理番号		
		EXP. J. C 屋根-屋根 SL-SRW800 (t25) 断面図		00000000.000		

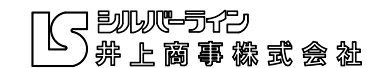
可動図	可動量
	+75mm -75mm
	+フリー -フリー
	+30mm -30mm



※両端部の見附部分に各1本の落下防止ワイヤーを取り付けます。
 ※落下防止ワイヤーは、本体にネジピンとロックナットで取付し、もう一方の端を躯体にタップインネジで固定接続します。

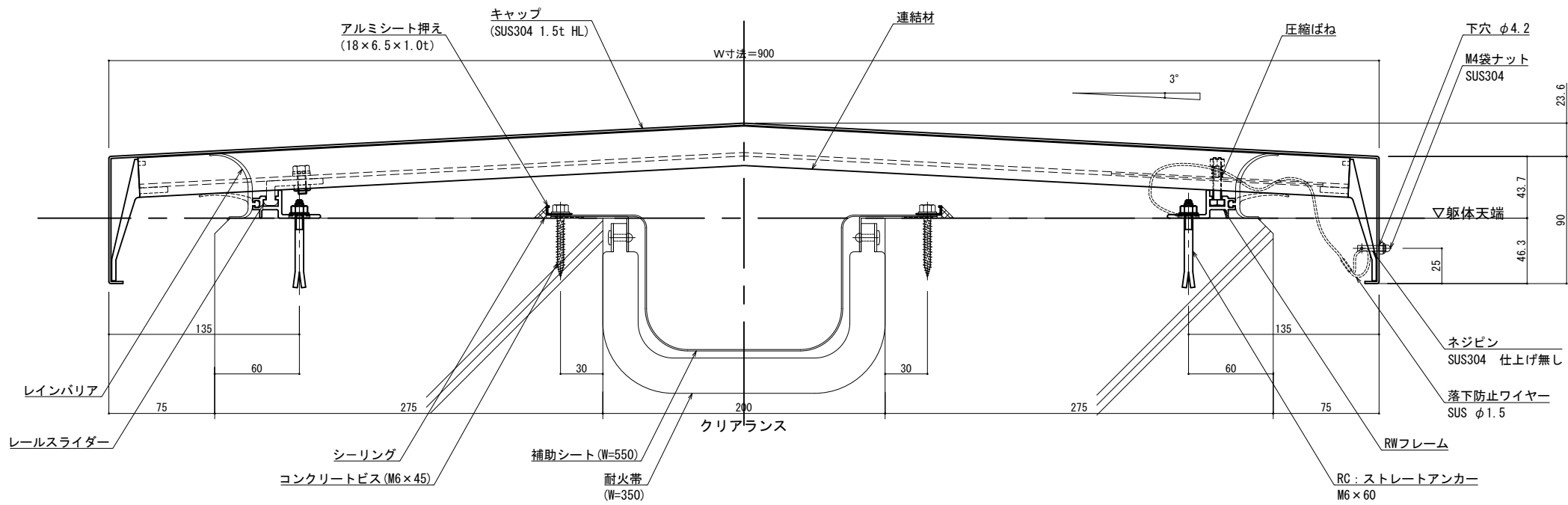
改訂 2022.02.02

改訂	改訂年月日	概要	特記事項
1			当工事で使用する設計仕様、部材仕様は、設計仕様書に記載。
2			
3			

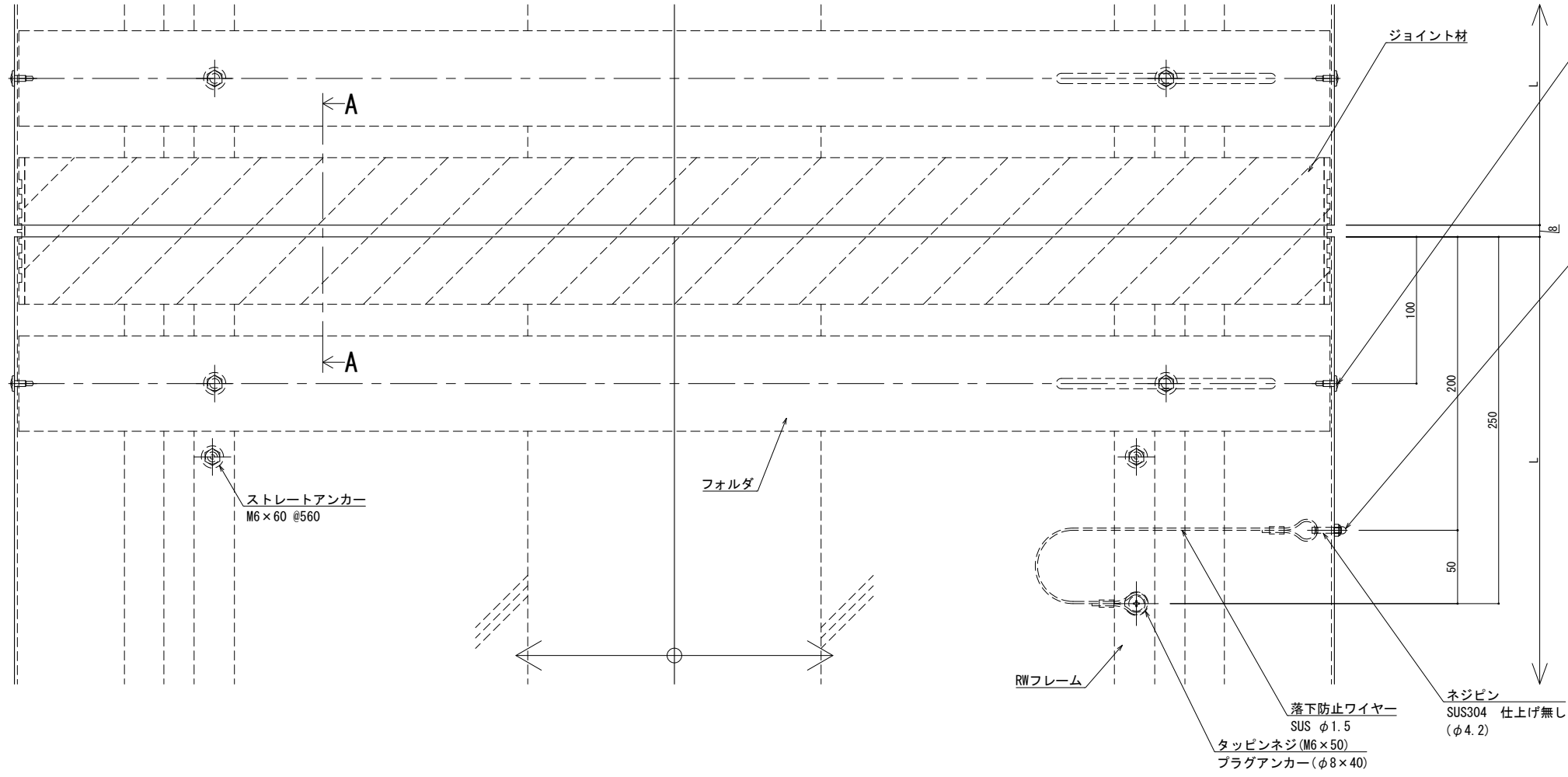


作成	設計	担当	検印	工事名
作成年月日	タイプ	図名	EXP. J. C 屋根-屋根 SL-SRW850 (t25) 断面図	

縮尺	通し番号
A1 1:2 A3 1:4	秋の内
区分	図面番号
	00000000_000



可動図	可動量
	+75mm -75mm
	+フリー -フリー
	+30mm -30mm



※両端部の見附部分に各1本の落下防止ワイヤーを取り付けます。
※落下防止ワイヤーは、本体にネジピンとロックナットで取付し、もう一方の端を躯体にタッピンネジで固定接続します。

製図: 2022.02.02

改訂年月日	概要	特記事項
		当工事で使用する設計仕様、部材仕様は、設計仕様書に記載。

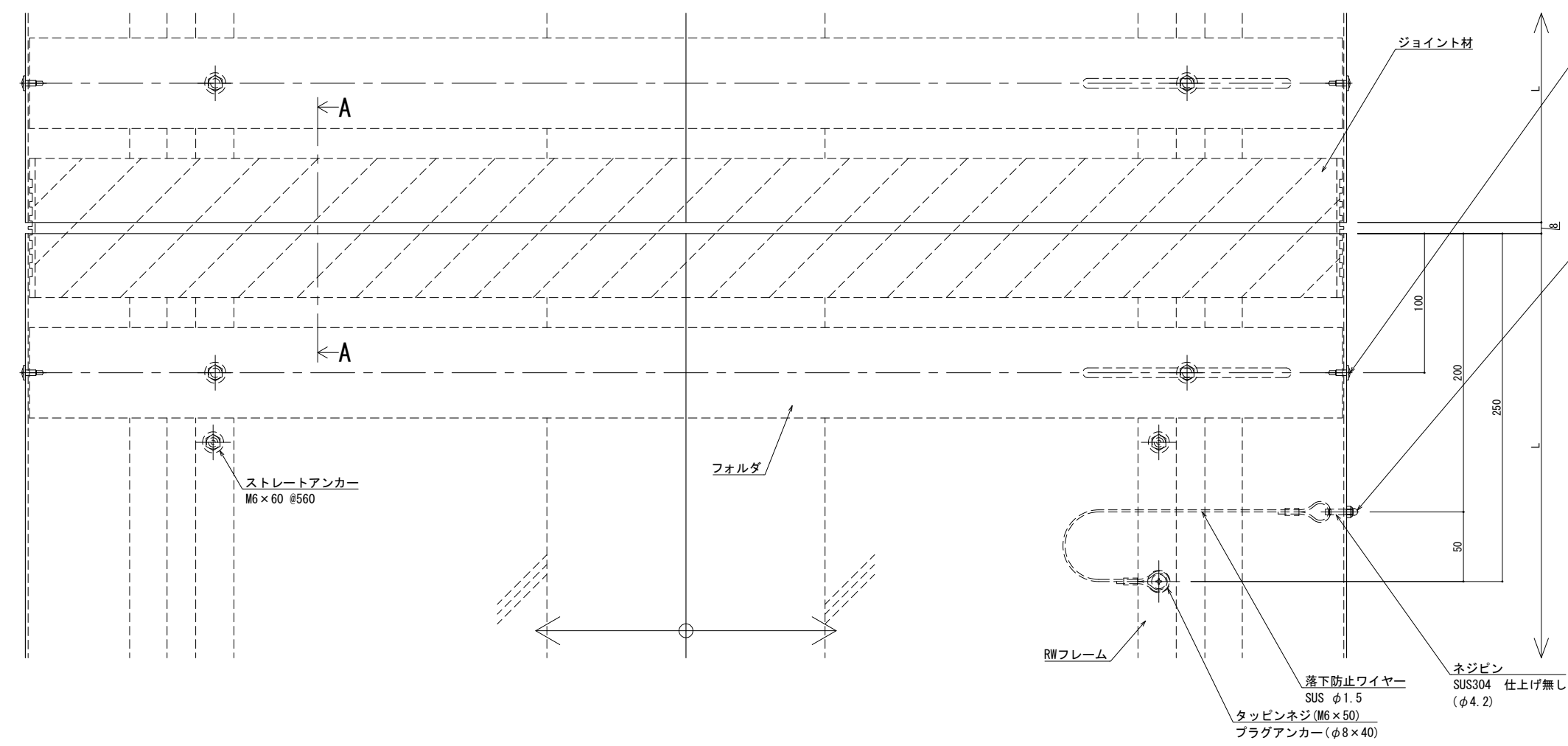
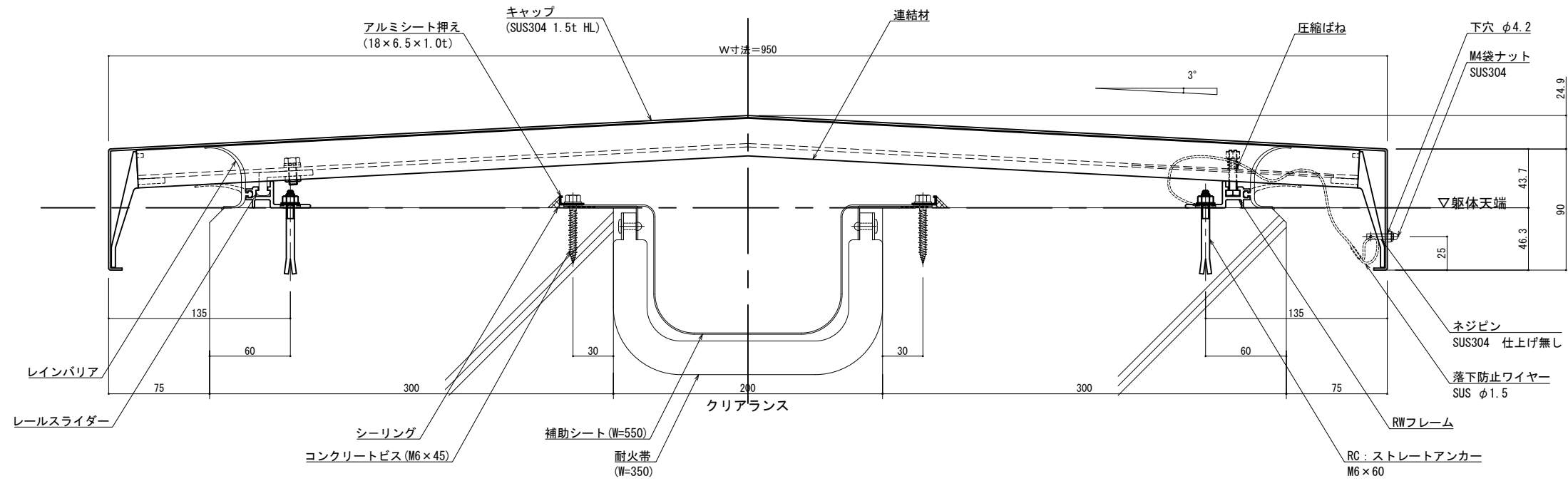
井上商事株式会社

作成	設計	担当	検印	工事名
作成年月日	タイプ			図名

縮尺	通し番号
A1 1:2 A3 1:4	秋の内
区分	図面番号
EXP. J. C 屋根-屋根 SL-SRW900 (t25) 断面図	

■ 屋根 - 屋根	SL-SRW950 [クリアランス200] (耐火帯) 25mm	種別: ステンレス	フォルダ固定間隔:	※ 落下防止ワイヤー付	S= 1:2
		仕上げ: HL	@ ≤ 560 mm		

可動図	可動量
	+75mm -75mm
	+フリー -フリー
	+30mm -30mm

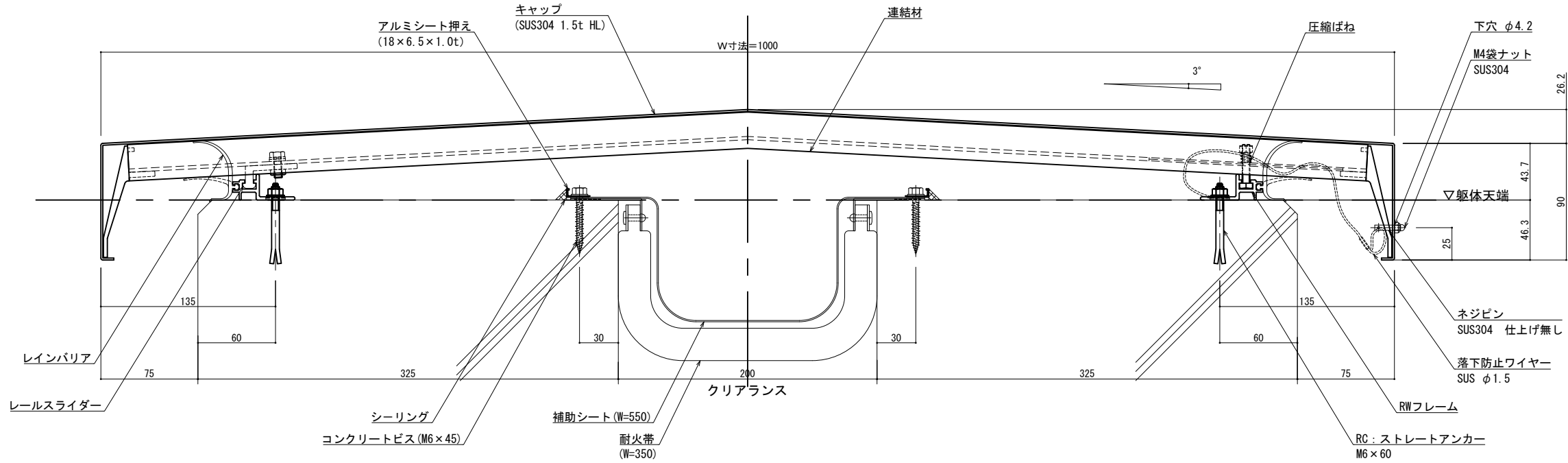


※両端部の見附部分に各1本の落下防止ワイヤーを取り付けます。
 ※落下防止ワイヤーは、本体にネジピンとロックナットで取付し、もう一方の端を本体にタッピンネジで固定接続します。

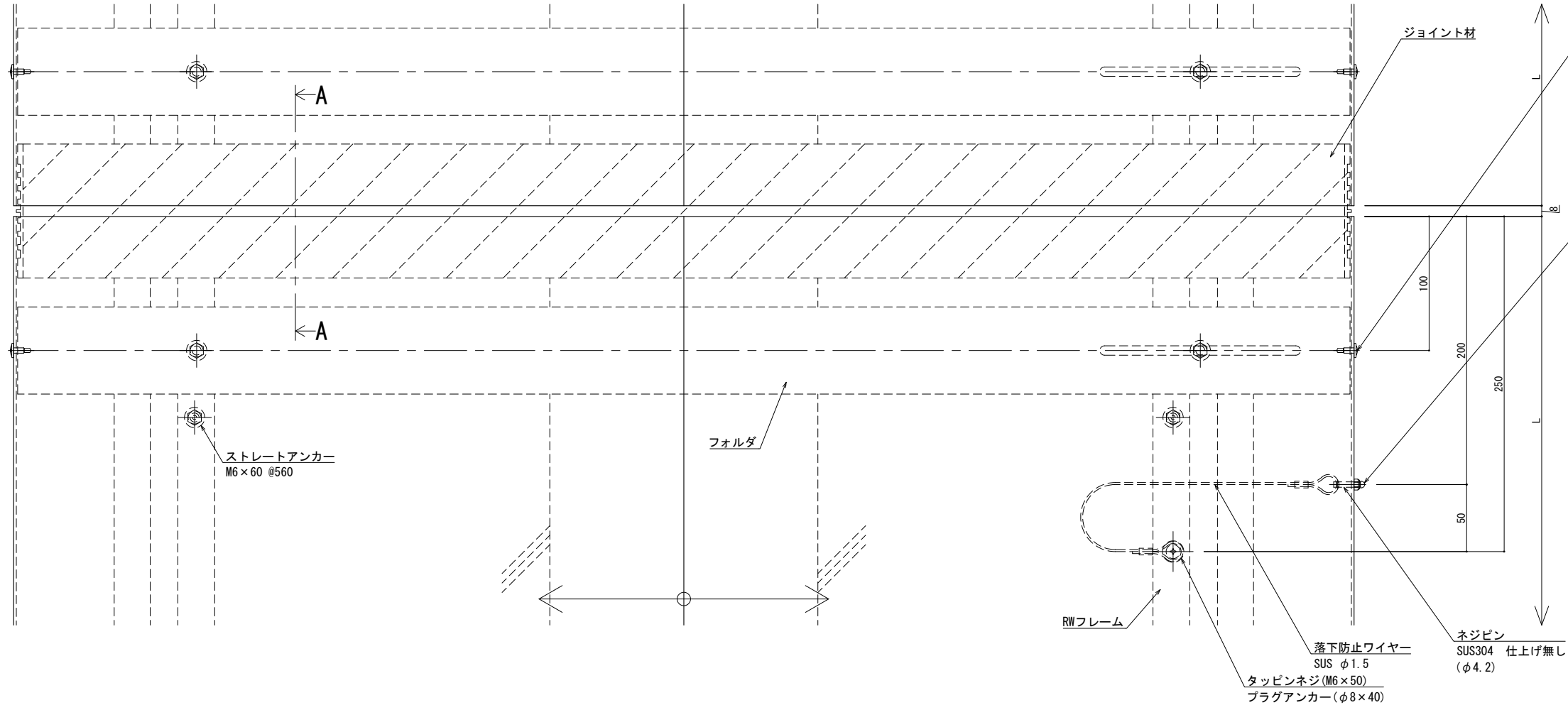
改訂	改訂年月日	概要	特記事項
			当工事で使用する設計仕様、部材仕様は、設計仕様書に記載。
変更			

井上商事株式会社	作成	設計	担当	検印	工事名	縮尺	通し番号
	作成年月日		タイプ		図名	A1 1:2 A3 1:4	秋の内
					EXP. J. C 屋根-屋根 SL-SRW950 (t25) 断面図	区分	図面番号

管理番号: 00000000, 000



可動図	可動量
	+75mm -75mm
	+フリー -フリー
	+30mm -30mm



※両端部の見附部分に各1本の落下防止ワイヤーを取り付けます。
 ※落下防止ワイヤーは、本体にネジピンとロックナットで取付し、もう一方の端を躯体にタッピンネジで固定接続します。

屋根 - 屋根

SL-SRW1050 [クリアランス200] (耐火帯) 25mm

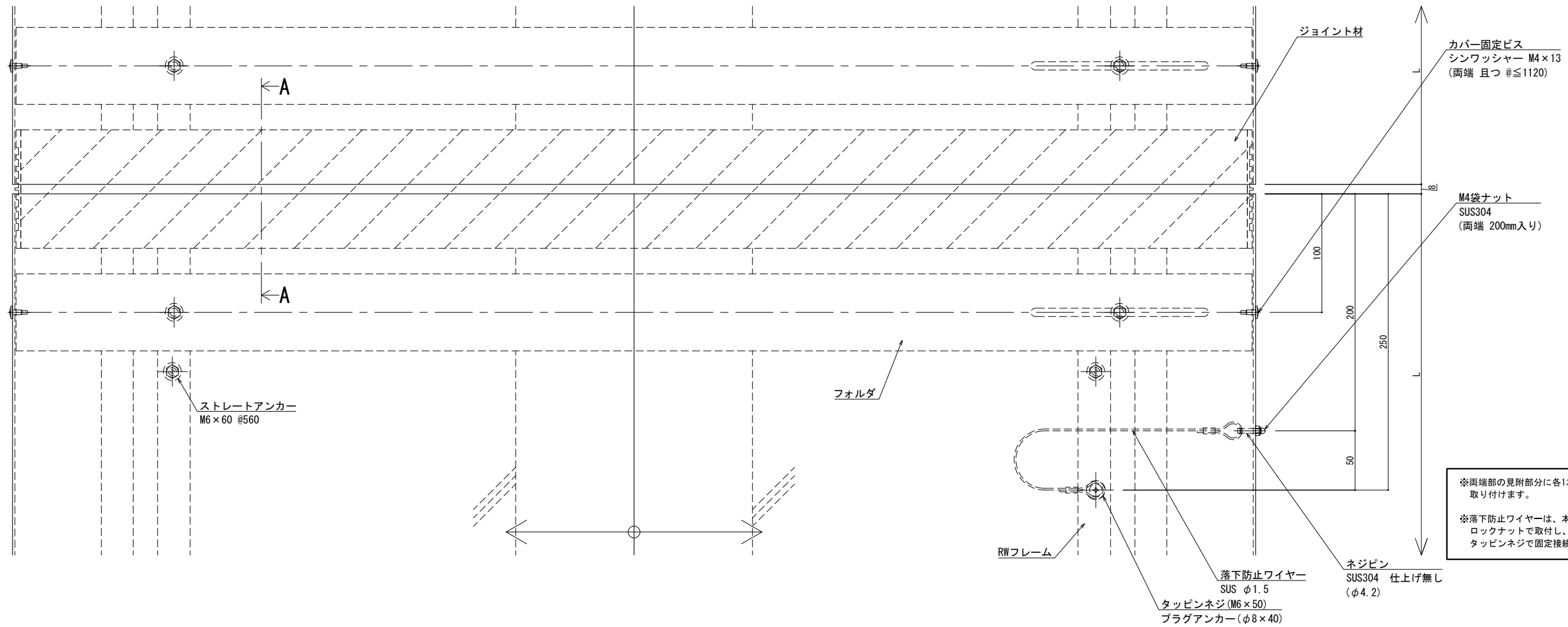
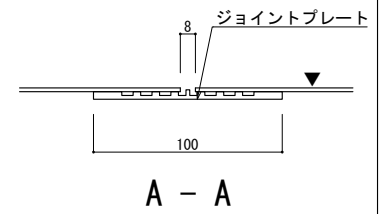
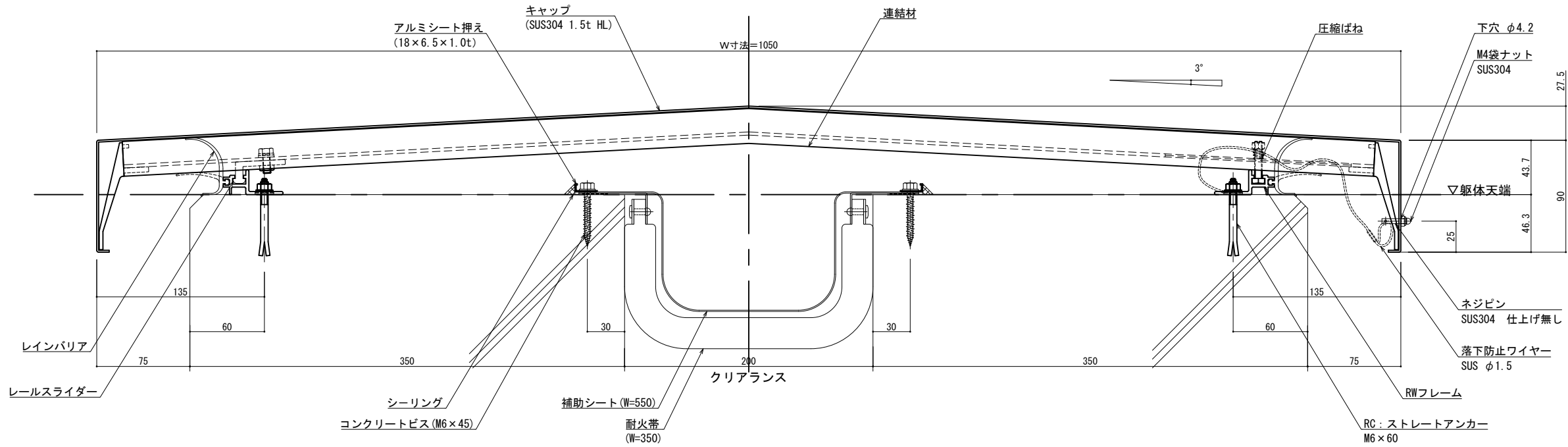
種別: ステンレス
仕上げ: HL

フォルダ固定間隔:
@ ≤ 560 mm

※ 落下防止ワイヤー付

S= 1:2

可動図	可動量
	+75mm -75mm
	+フリー -フリー
	+30mm -30mm



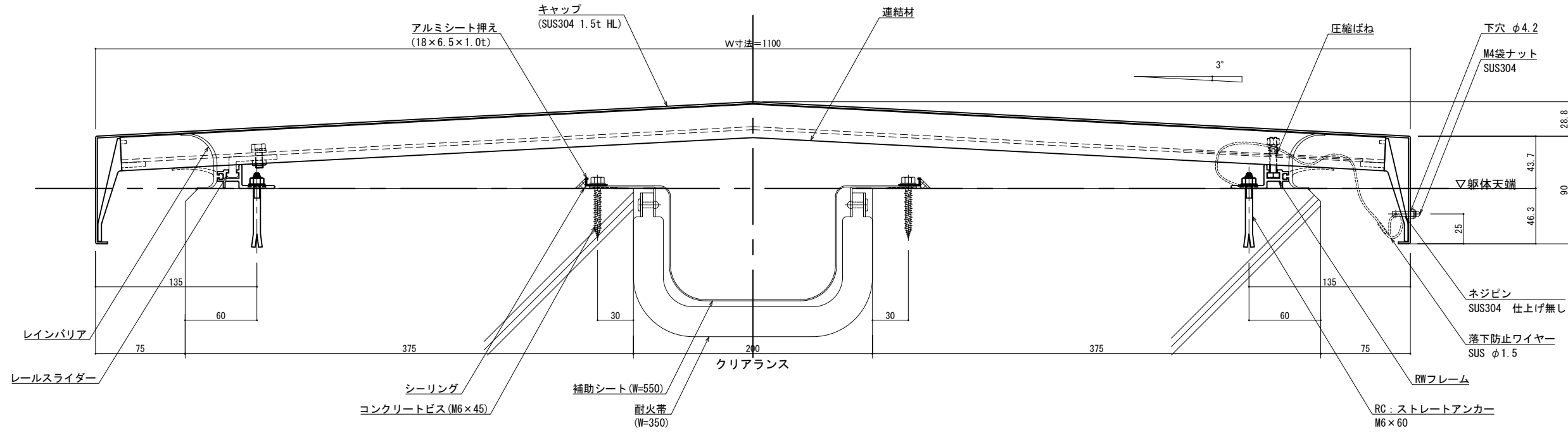
※ 両端部の見附部分に各1本の落下防止ワイヤーを取り付けます。
 ※ 落下防止ワイヤーは、本体にネジピンとロックナットで取付し、もう一方の端を本体にタッピンネジで固定接続します。

改訂	改訂年月日	概要	特記事項
改訂			当工事で使用する設計仕様、部材仕様は、設計仕様書に記載。

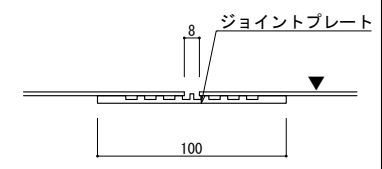
井上商事株式会社

作成	設計	担当	検印	工事名	縮尺	通し番号
					A1 1:2 A3 1:4	
作成年月日		タイプ		図名	区分	図面番号
				EXP. J. C 屋根-屋根 SL-SRW1050 (t25) 断面図		

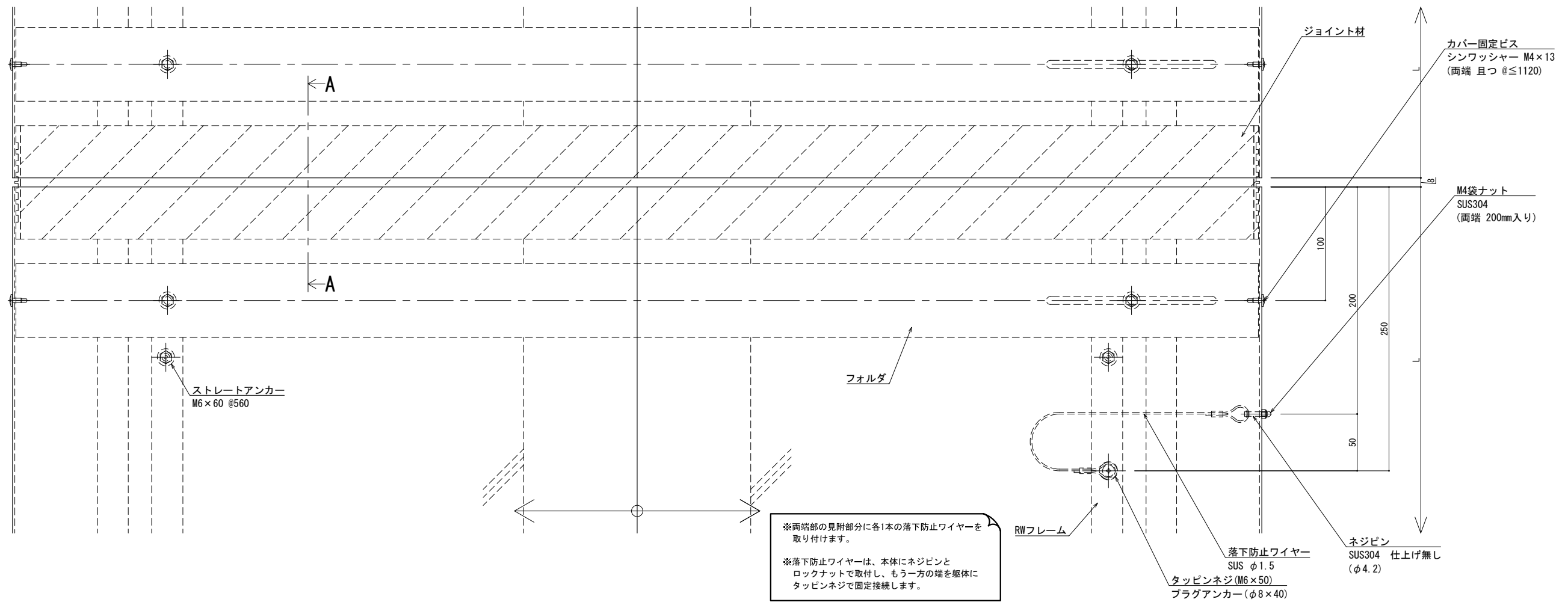
管理番号: 00000000, 000



可動図	可動量
	+75mm -75mm
	+フリー -フリー
	+30mm -30mm



A - A



※両端部の見附部分に各1本の落下防止ワイヤーを取り付けます。
 ※落下防止ワイヤーは、本体にネジピンとロックナットで取付し、もう一方の端を躯体にタッピンネジで固定接続します。

製図: 2022.02.02

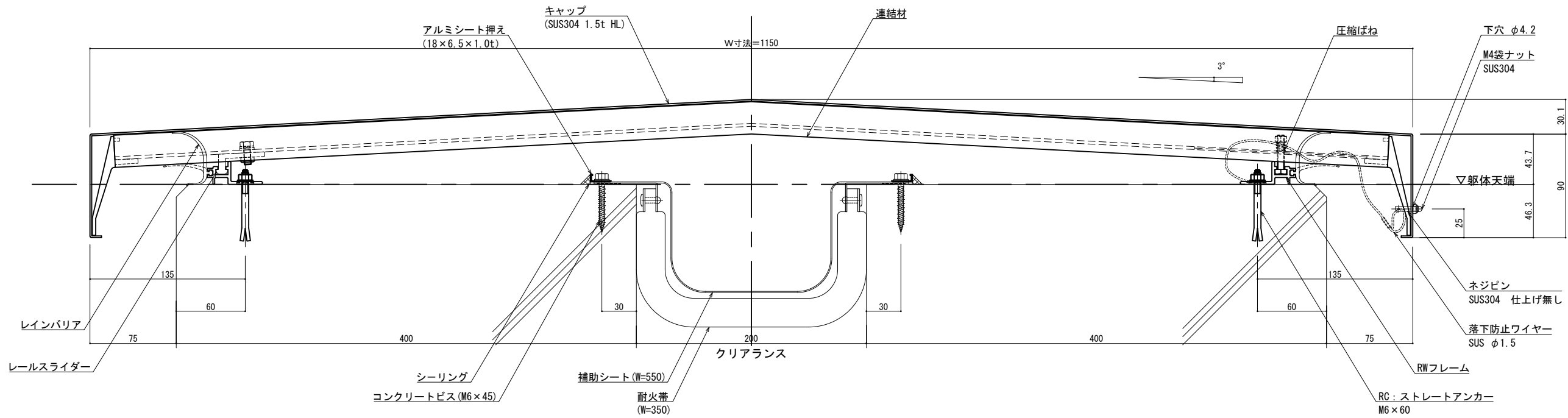
改訂	改訂年月日	概要	特記事項
1			当工事で使用する設計仕様、部材仕様は、設計仕様書に記載。

作成	設計	担当	検印	工事名
作成年月日	タイプ			図名

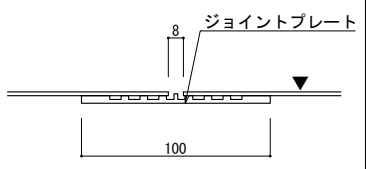
井上商事株式会社

縮尺	A1 1:2	A3 1:4	通し番号	秋の内
区分		図面番号		

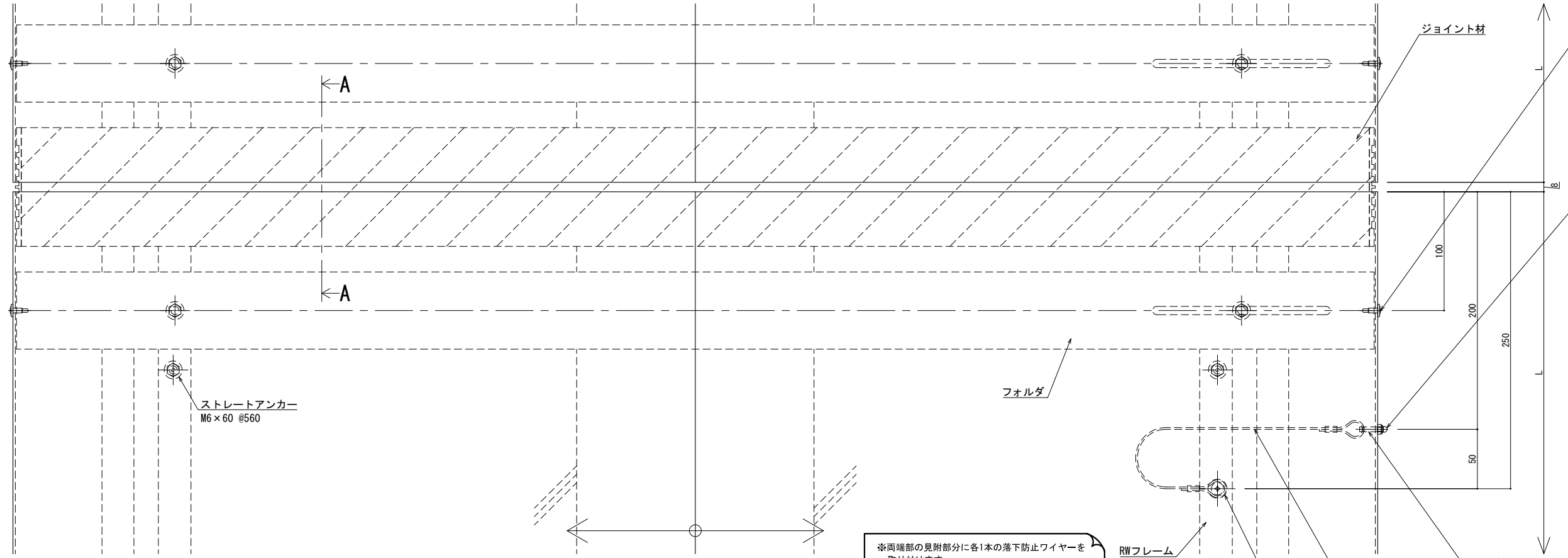
EXP. J. C 屋根-屋根 SL-SRW1100 (t25) 断面図
 管理番号: 00000000.000



可動図	可動量
	+75mm -75mm
	+フリー -フリー
	+30mm -30mm



A - A



※両端部の見附部分に各1本の落下防止ワイヤーを取り付けます。
※落下防止ワイヤーは、本体にネジピンとロックナットで取付し、もう一方の端を本体にタッピンネジで固定接続します。

製図: 2022.02.02

改訂年月日	概要	特記事項
		当工事で使用する設計仕様、部材仕様は、設計仕様書に記載。

作成	設計	担当	検印	工事名
作成年月日	タイプ	図名		通し番号
		EXP. J. C 屋根-屋根 SL-SRW1150 (t25) 断面図		秋の内

井上商事株式会社

縮尺	通し番号
A1 1:2 A3 1:4	秋の内
区分	図面番号

屋根 - 屋根

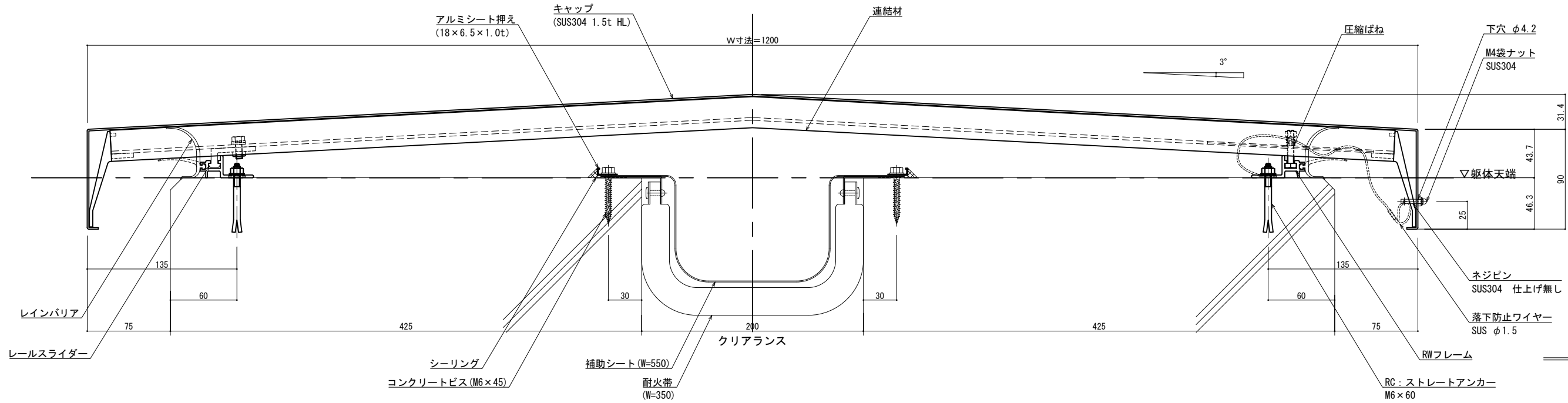
SL-SRW1200 [クリアランス200] (耐火帯) 25mm

種別: ステンレス
仕上げ: HL

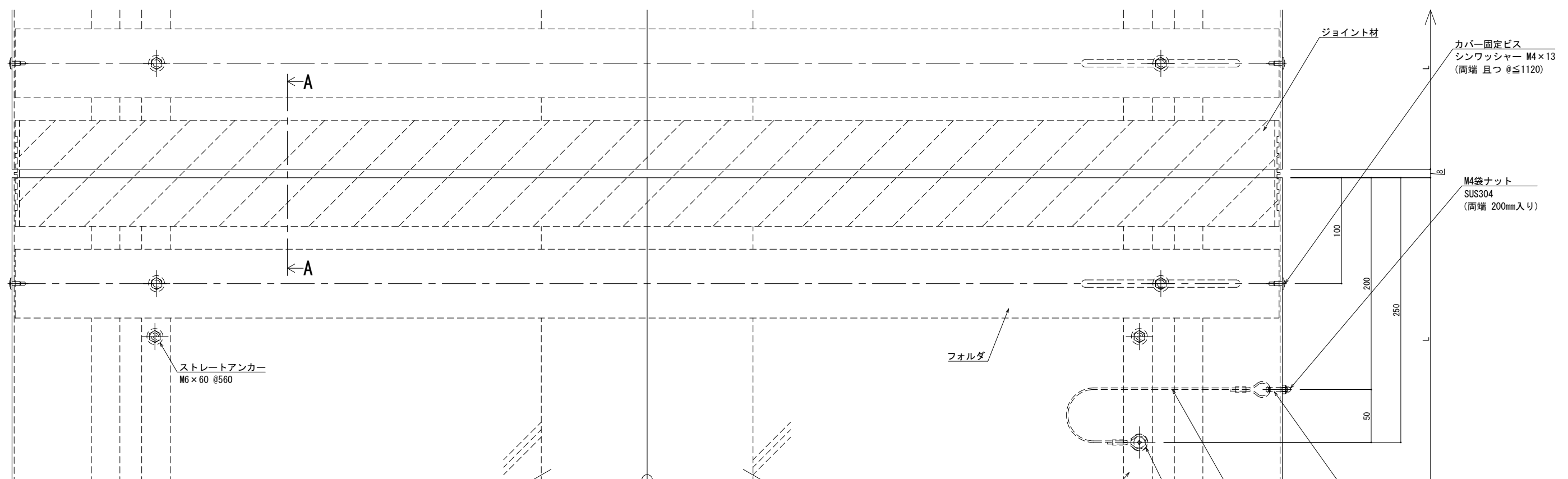
フォルダ固定間隔:
@≦560mm

※落下防止ワイヤー付

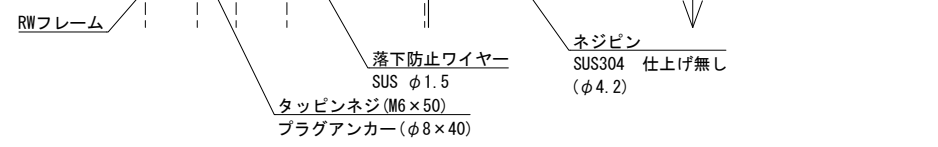
S= 1:2



可動図	可動量
	+75mm -75mm
	+フリー -フリー
	+30mm -30mm



※両端部の見附部分に各1本の落下防止ワイヤーを取り付けます。
※落下防止ワイヤーは、本体にネジピンとロックナットで取付し、もう一方の端を躯体にタッピンネジで固定接続します。



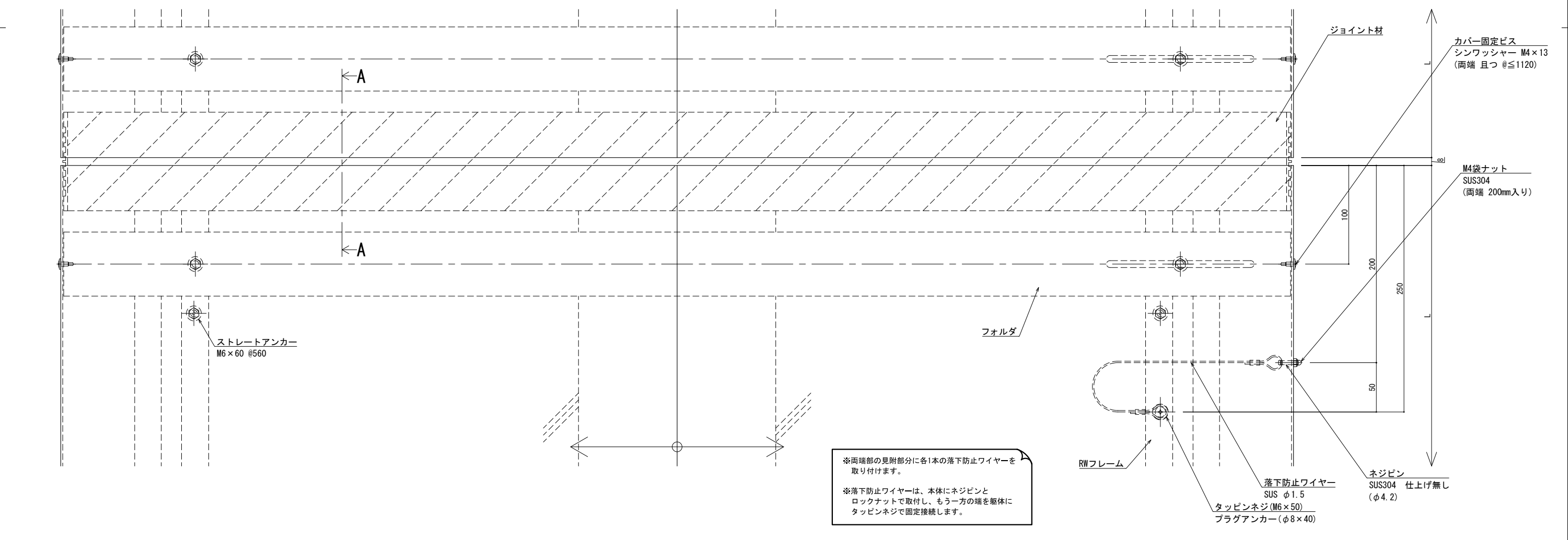
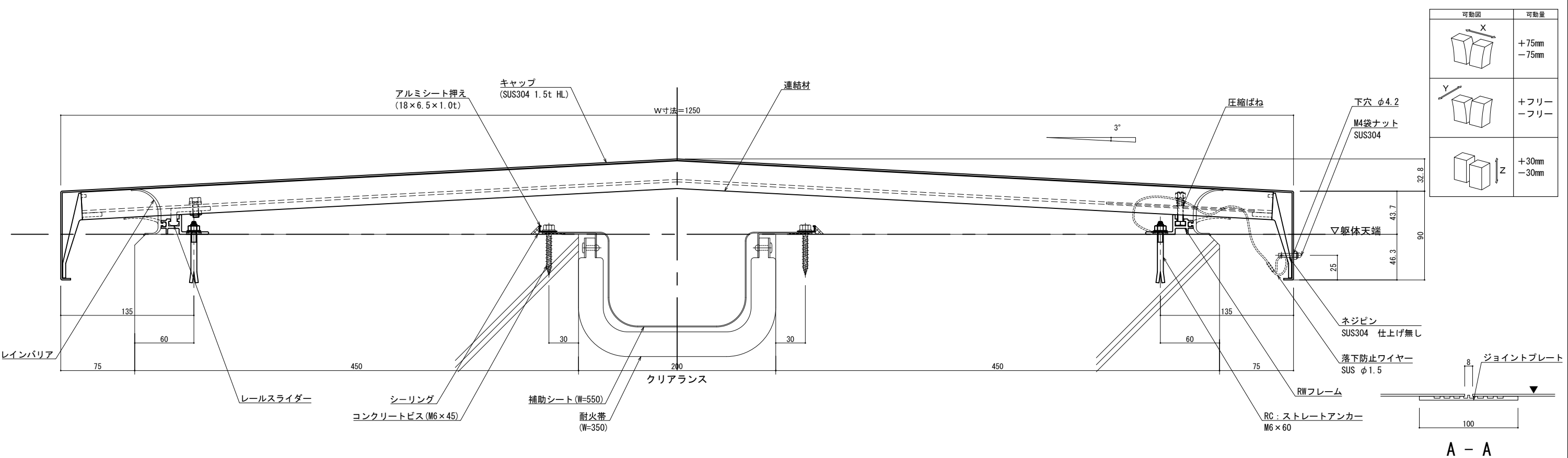
製図: 2022.02.02

改訂年月日	概要	特記事項
		当工事で使用する設計仕様、部材仕様は、設計仕様書に記載。

井上商事株式会社

作成	設計	担当	検印	工事名	縮尺	通し番号
					A1 1:2 A3 1:4	
作成年月日	タイプ	図名	区分	図面番号	校の内	
		EXP. J. C 屋根-屋根 SL-SRW1200 (t25) 断面図				

管理番号: 00000000, 000



※両端部の見附部分に各1本の落下防止ワイヤーを取り付けます。

※落下防止ワイヤーは、本体にネジピンとロックナットで取付し、もう一方の端を躯体にタッピンネジで固定接続します。

