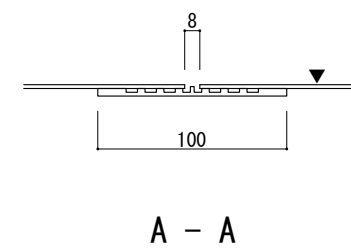
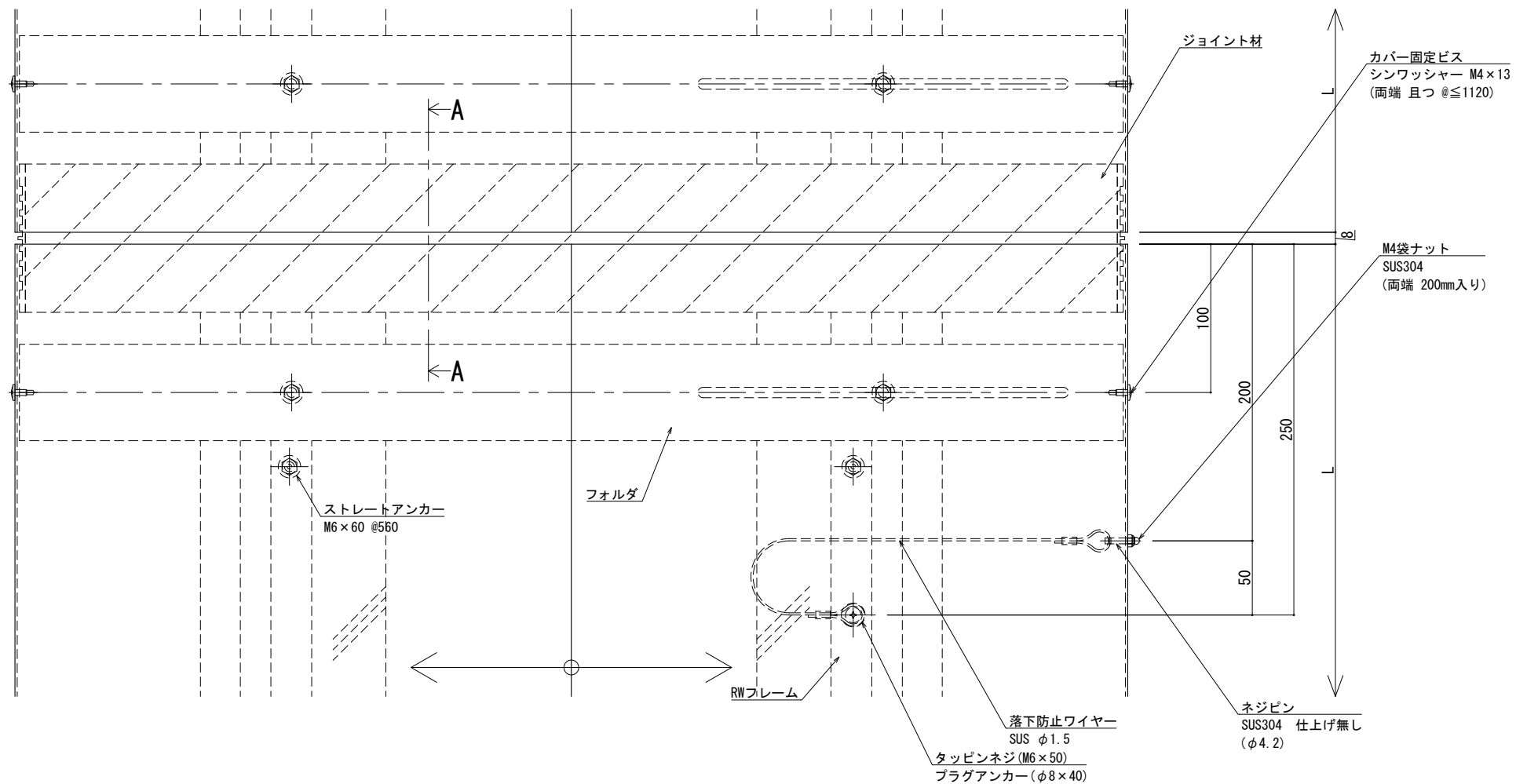
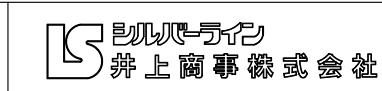


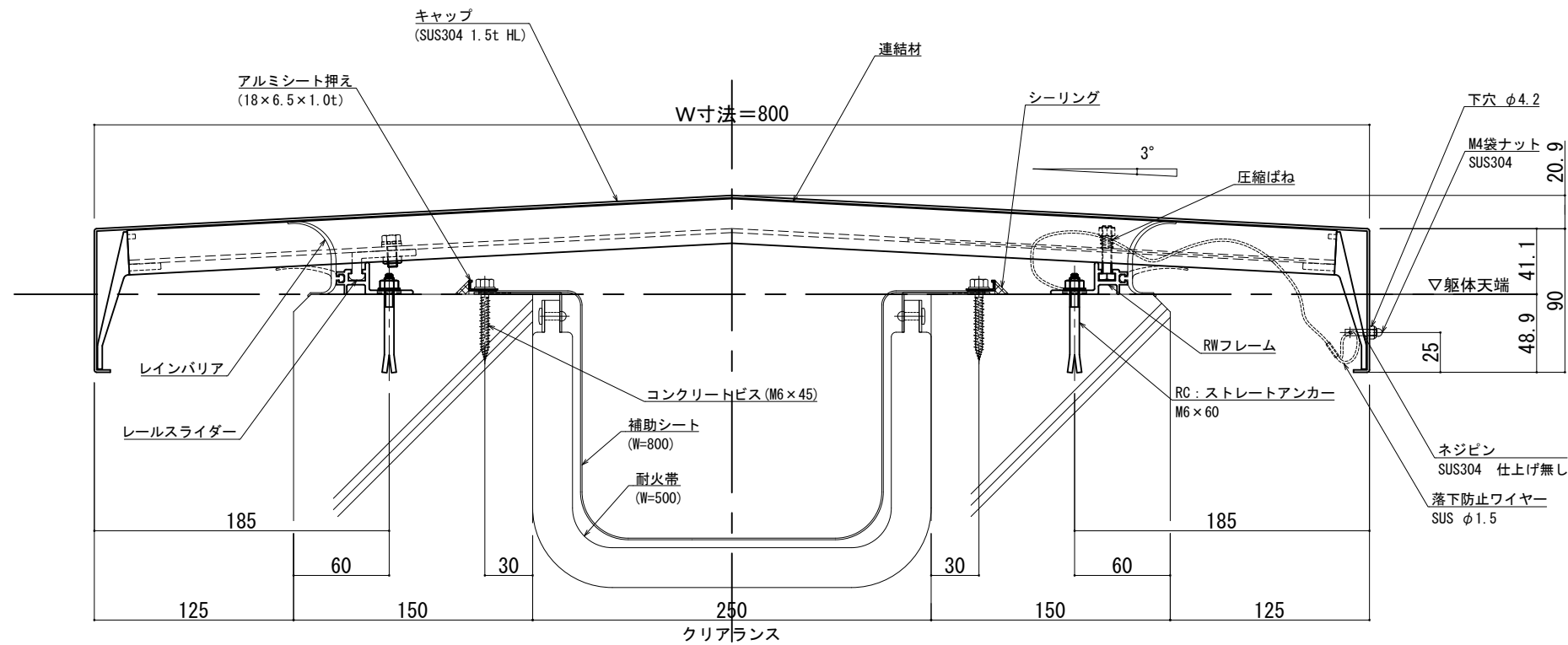
可動図	可動量
	+125mm -125mm
	+フリー -フリー
	+30mm -30mm



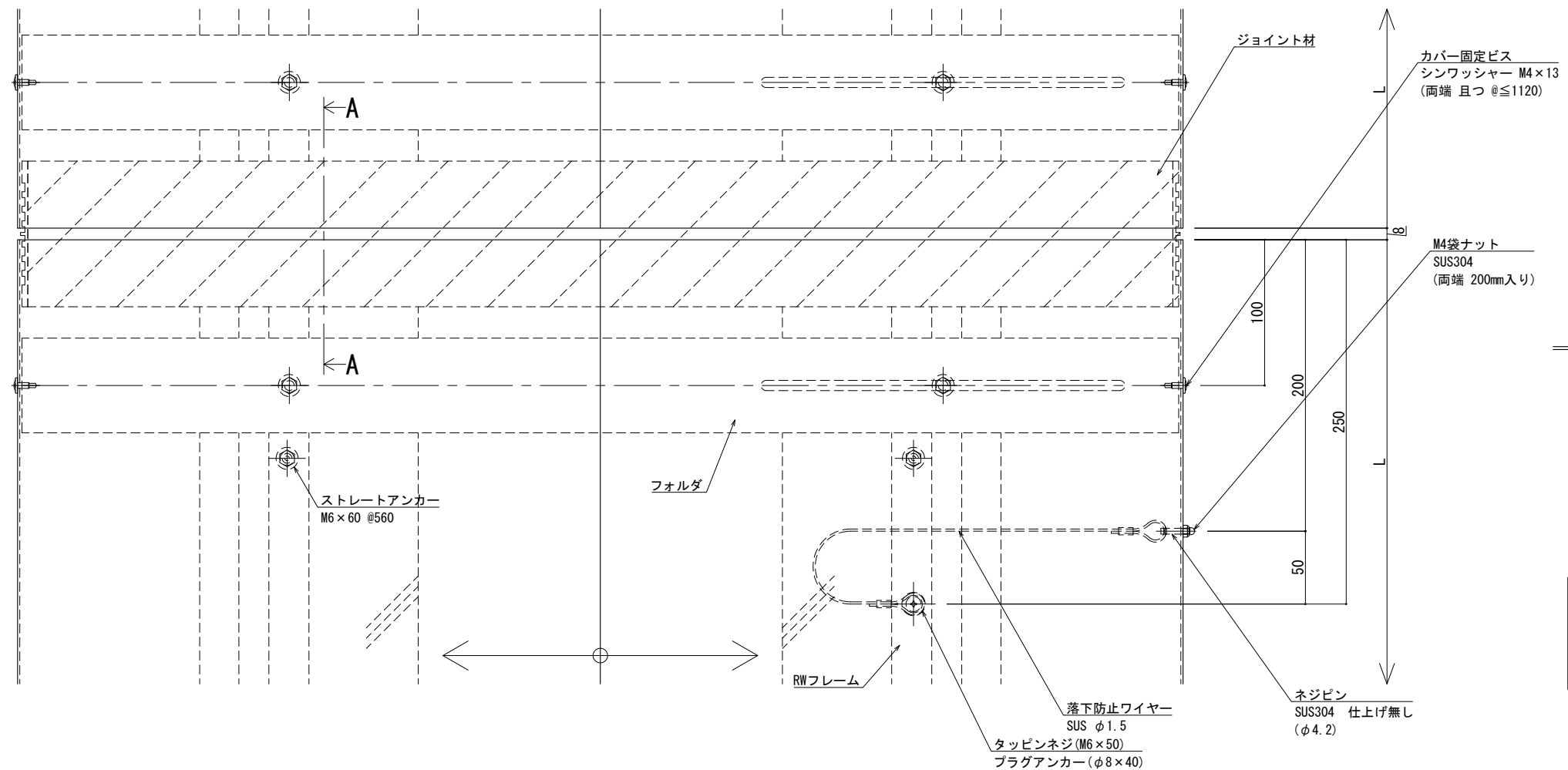
※両端部の見附部分に各1本の落下防止ワイヤーを取り付けます。  
※落下防止ワイヤーは、本体にネジピンとロックナットで取付し、もう一方の端を躯体にタッピンネジで固定接続します。

改訂年月日	概要	特記事項	作成	設計	担当	検印	工事名	縮尺	通し番号
		当工事で使用する設計仕様、部材仕様は、設計仕様書に記載。						A1:2 A3:4	校の内
製図: 2022.10.12			作成年月日	タイプ			図名	区分	図面番号
							EXP. J. C 屋根-屋根 SL-SRW750(t25) 断面図		管理番号: 00000000_000





可動図	可動量
	+125mm -125mm
	+フリー -フリー
	+30mm -30mm

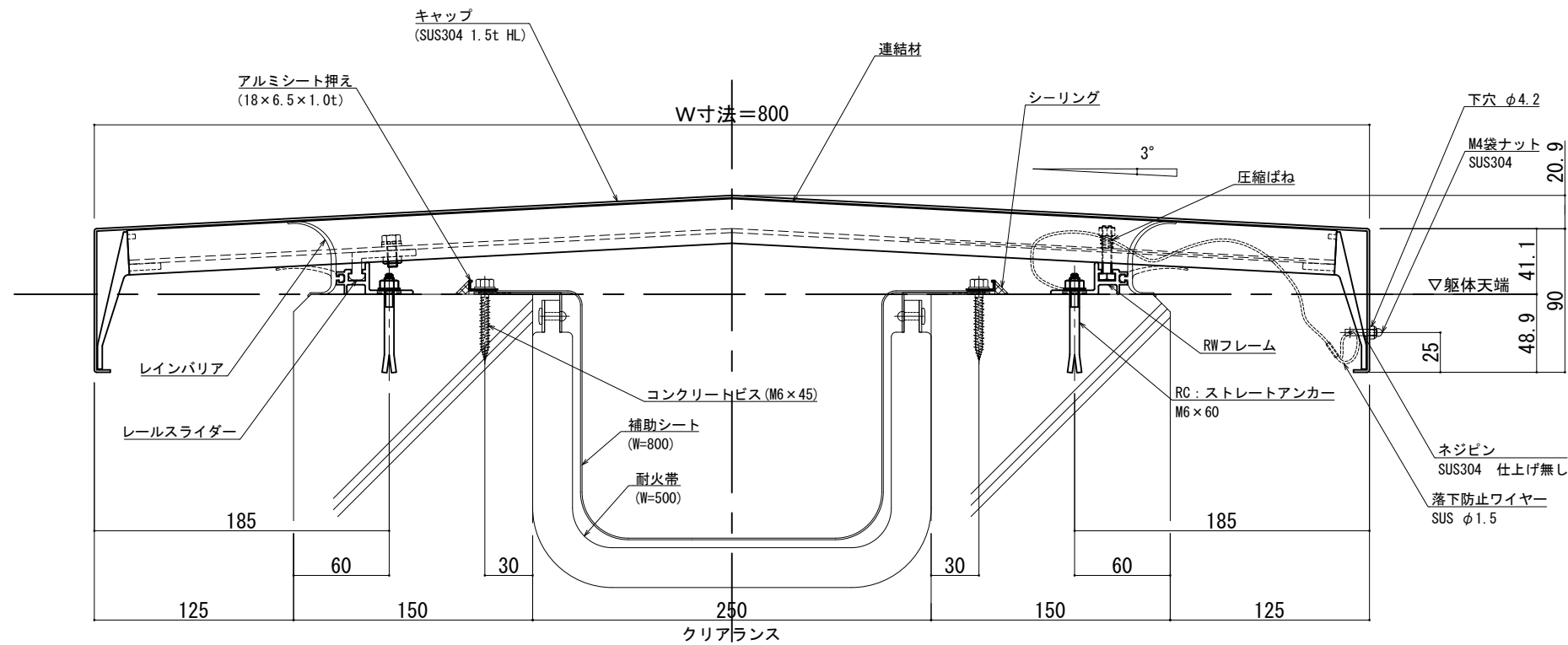


※両端部の見附部分に各1本の落下防止ワイヤーを取り付けます。  
※落下防止ワイヤーは、本体にネジピンとロックナットで取付し、もう一方の端を躯体にタッピンネジで固定接続します。

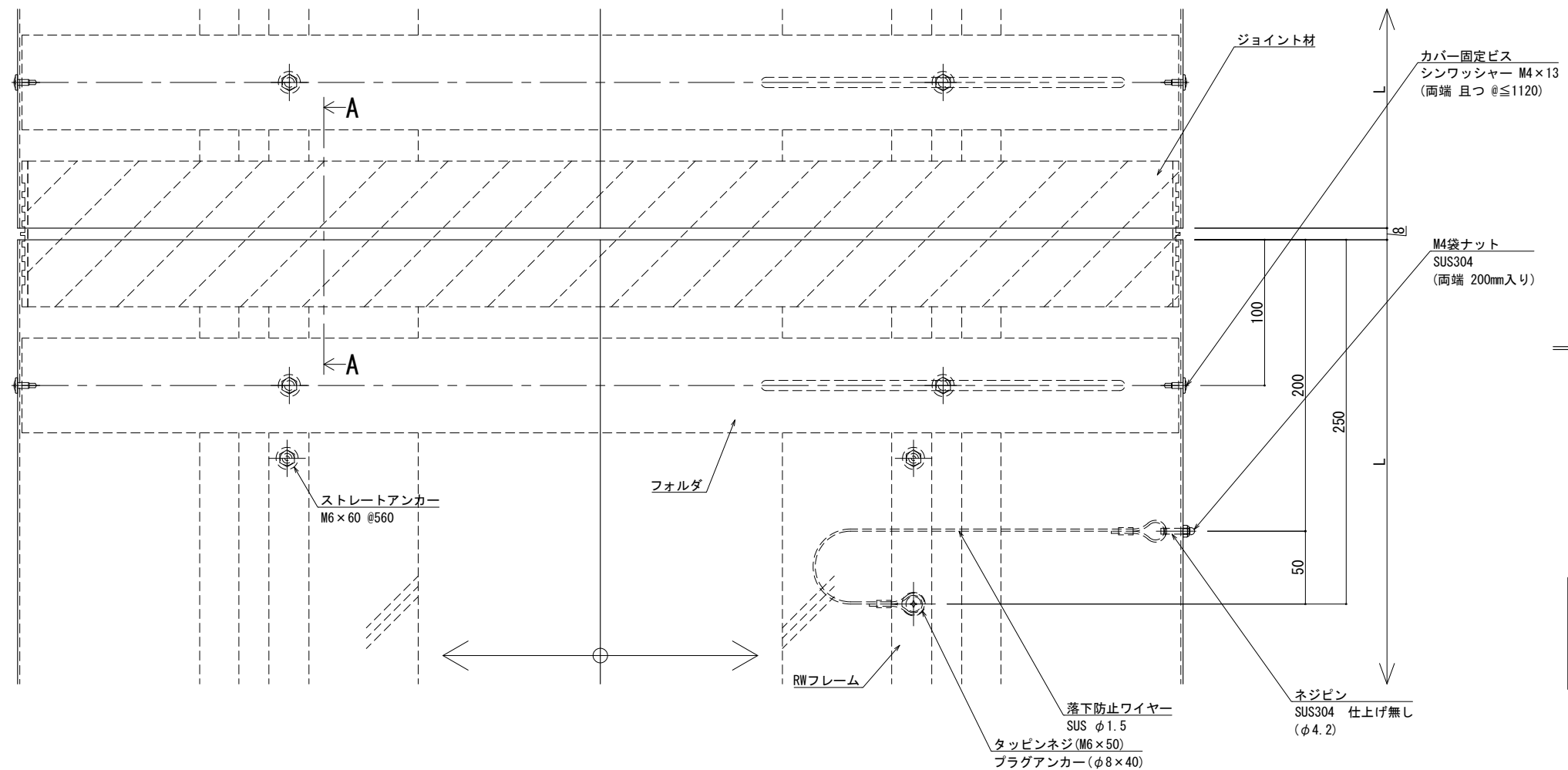
改訂年月日	概要	特記事項
		当工事で使用する 設計仕様、部材仕様 は、設計仕様書に記載。

作成	設計	担当	検印	工事名
作成年月日	タイプ			図名

縮尺	通し番号
A1 1:2 A3 1:4	校の内
区分	図面番号
EXP. J. C 屋根-屋根 SL-SRW800 (t25) 断面図	

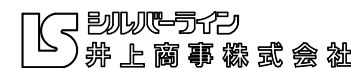


可動図	可動量
	+125mm -125mm
	+フリー -フリー
	+30mm -30mm

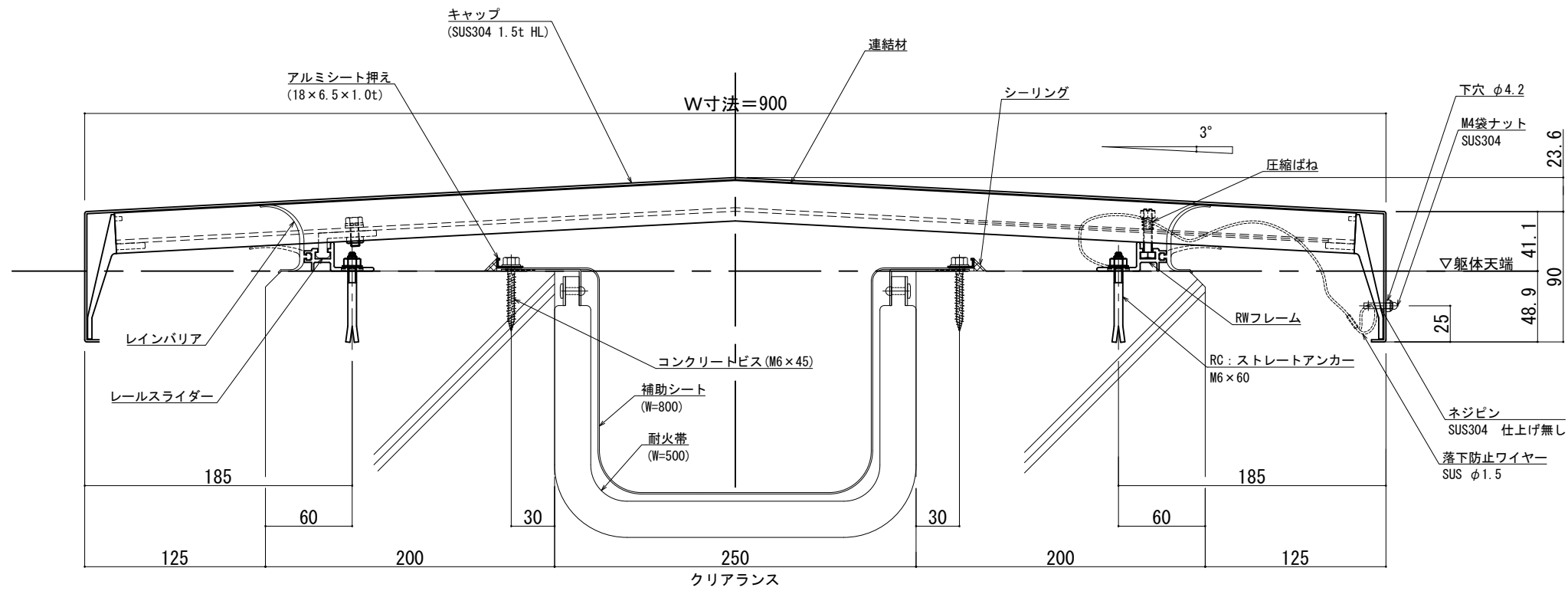


※両端部の見附部分に各1本の落下防止ワイヤーを取り付けます。  
※落下防止ワイヤーは、本体にネジピンとロックナットで取付し、もう一方の端を躯体にタッピンネジで固定接続します。

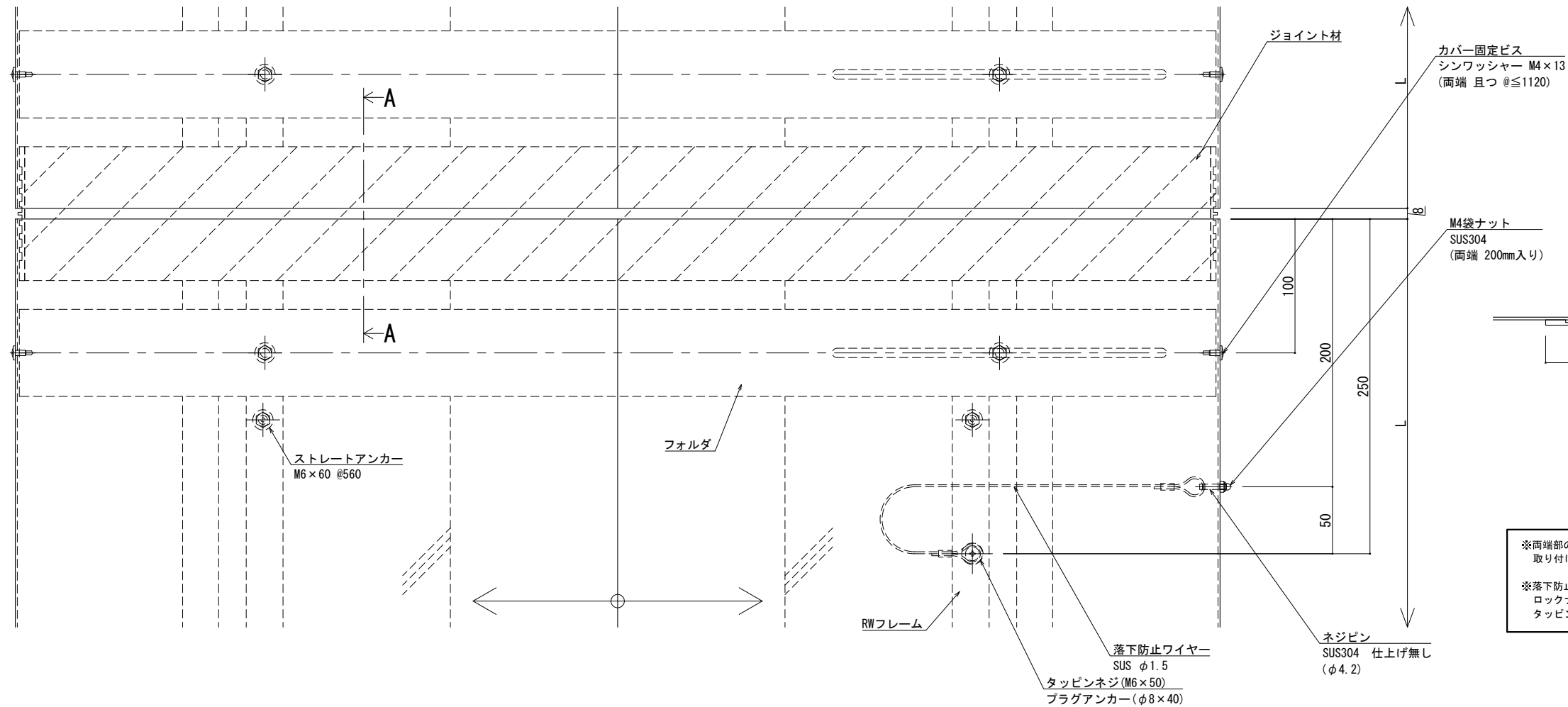
改訂年月日	概要	特記事項	作成	設計	担当	検印	工事名	縮尺	通し番号
		当工事で使用する設計仕様、部材仕様は、設計仕様書に記載。						A1 1:2 A3 1:4	校の内
			作成年月日	タイプ			図名	区分	図面番号
							EXP. J. C 屋根-屋根 SL-SRW800 (t25) 断面図		
								管理番号	00000000_000



製図: 2022.10.12



可動図	可動量
	+125mm -125mm
	+フリー -フリー
	+30mm -30mm



※両端部の見附部分に各1本の落下防止ワイヤーを取り付けます。

※落下防止ワイヤーは、本体にネジピンとロックナットで取付し、もう一方の端を躯体にタッピンネジで固定接続します。

改訂年月日	概要	特記事項
		当工事で使用する設計仕様、部材仕様は、設計仕様書に記載。

作成	設計	担当	検印	工事名
				EXP. J. C 屋根-屋根 SL-SRW900 (t25) 断面図
作成年月日	タイプ	図名	縮尺	通し番号
			A1 1:2 A3 1:4	秋の内

縮尺	通し番号
A1 1:2 A3 1:4	秋の内

屋根 - 屋根

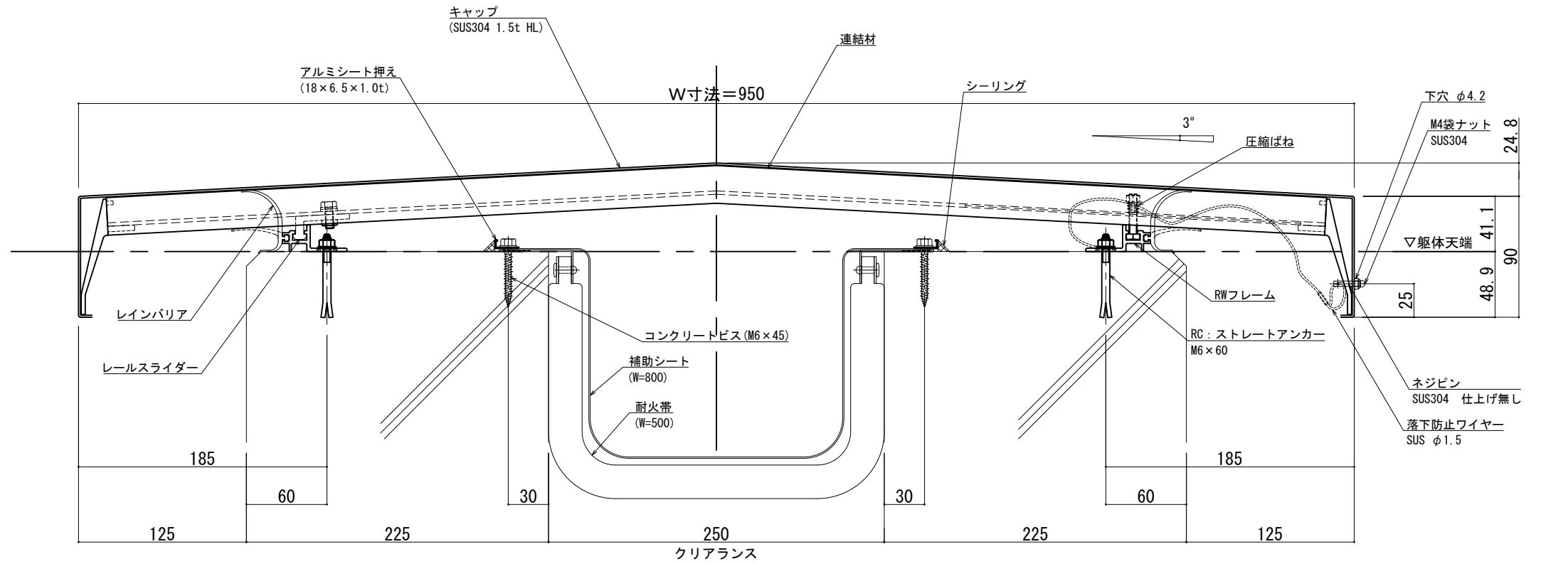
SL-SRW950 [クリアランス250] (耐火帯) 25mm

種別: ステンレス  
仕上げ: HL

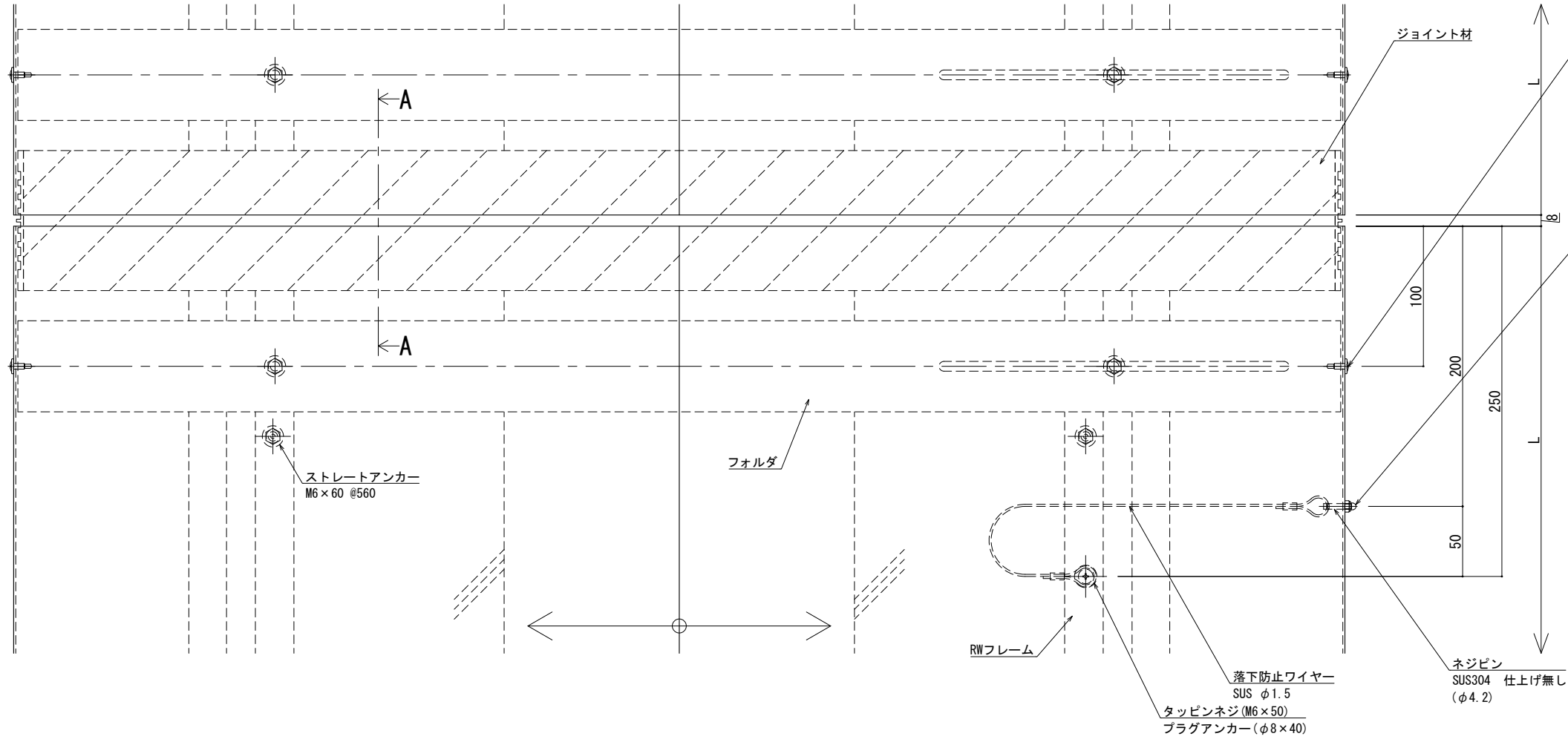
フォルダ固定間隔:  
@ ≤ 560 mm

※ 落下防止ワイヤー付

S= 1:2



可動図	可動量
	+125mm -125mm
	+フリー -フリー
	+30mm -30mm



※両端部の見附部分に各1本の落下防止ワイヤーを取り付けます。

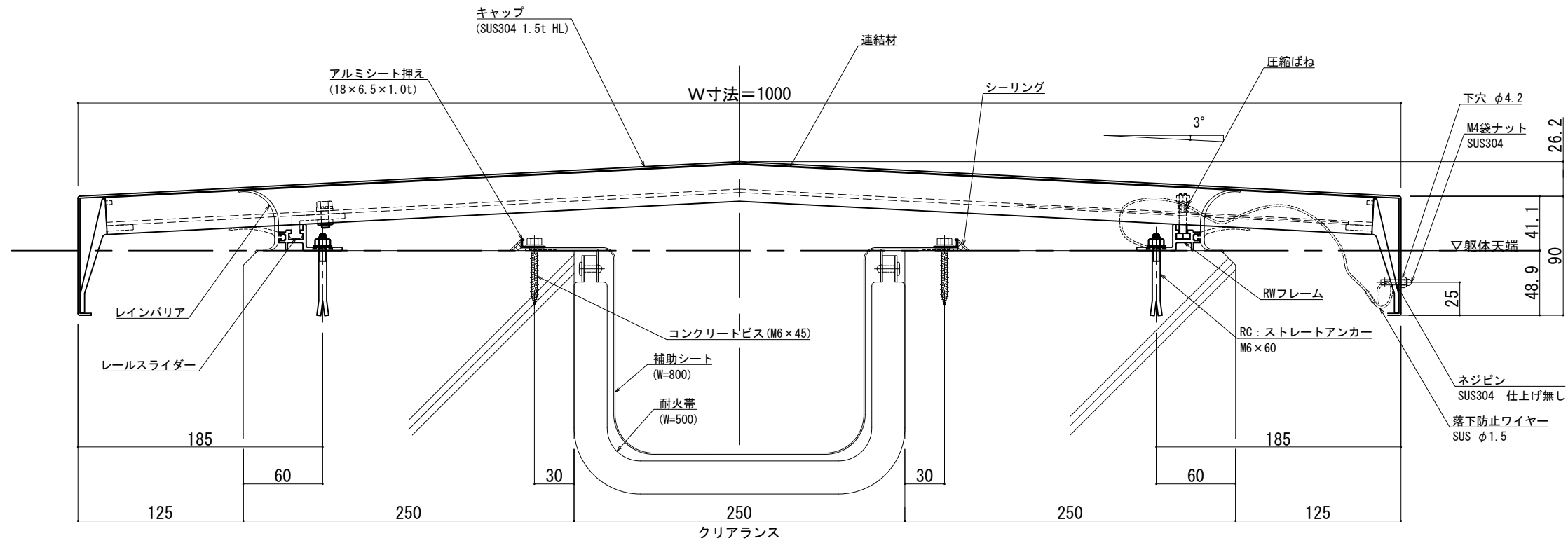
※落下防止ワイヤーは、本体にネジピンとロックナットで取付し、もう一方の端を躯体にタッピンネジで固定接続します。

製図: 2022.02.02

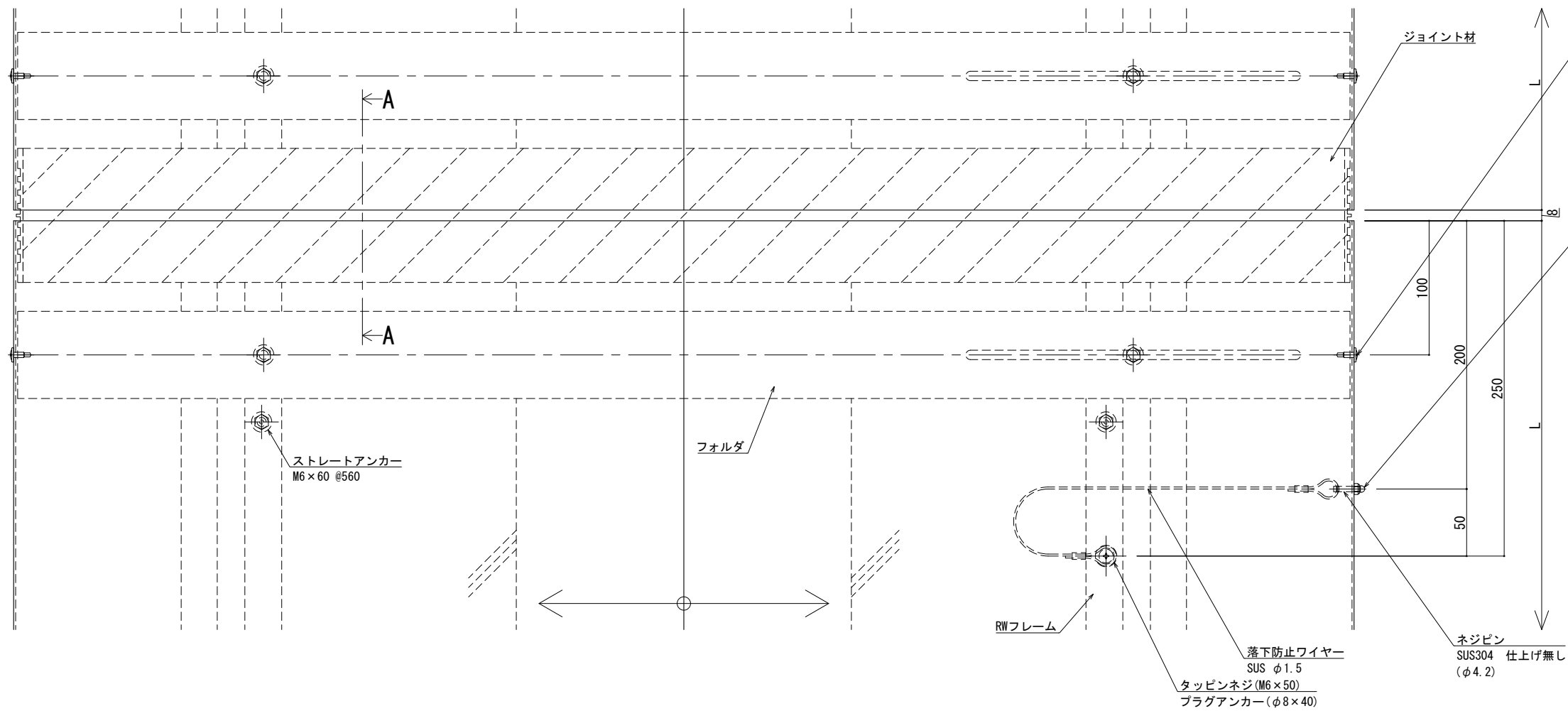
改訂年月日	概要	特記事項
		当工事で使用する設計仕様、部材仕様は、設計仕様書に記載。

井上商事株式会社

作成	設計	担当	検印	工事名	縮尺	通し番号
				EXP. J. C 屋根-屋根 SL-SRW950 (t25) 断面図	A1 1:2 A3 1:4	秋の内
作成年月日	タイプ	図名	区分	図面番号	管理番号	00000000.000



可動図	可動量
	+125mm -125mm
	+フリー -フリー
	+30mm -30mm



※両端部の見附部分に各1本の落下防止ワイヤーを取り付けます。

※落下防止ワイヤーは、本体にネジピンとロックナットで取付し、もう一方の端を躯体にタッピンネジで固定接続します。

製図: 2022.02.02

改訂年月日	概要	特記事項
		当工事で使用する設計仕様、部材仕様は、設計仕様書に記載。

作成	設計	担当	検印	工事名
作成年月日	タイプ			図名

**井上商事株式会社**

縮尺	A1 1:2	A3 1:4	通し番号	秋の内
区分		図面番号		
EXP. J. C 屋根-屋根 SL-SRW1000 (t25) 断面図				

屋根 - 屋根

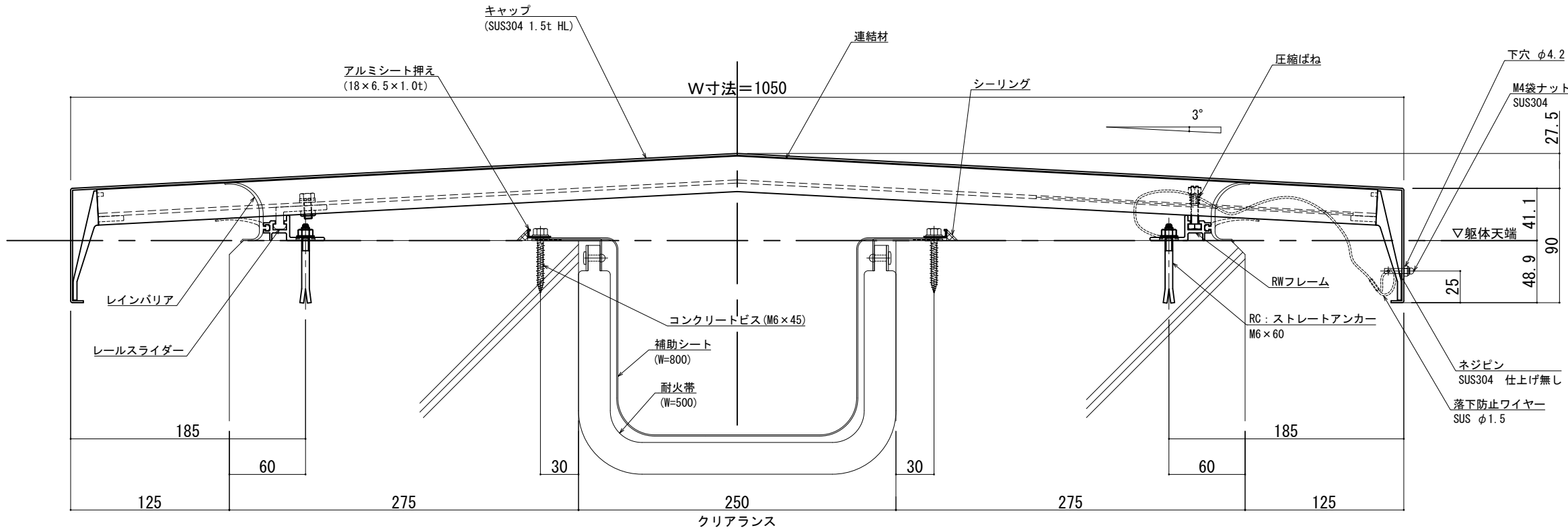
SL-SRW1050 [クリアランス250] (耐火帯) 25mm

種別: ステンレス  
仕上げ: HL

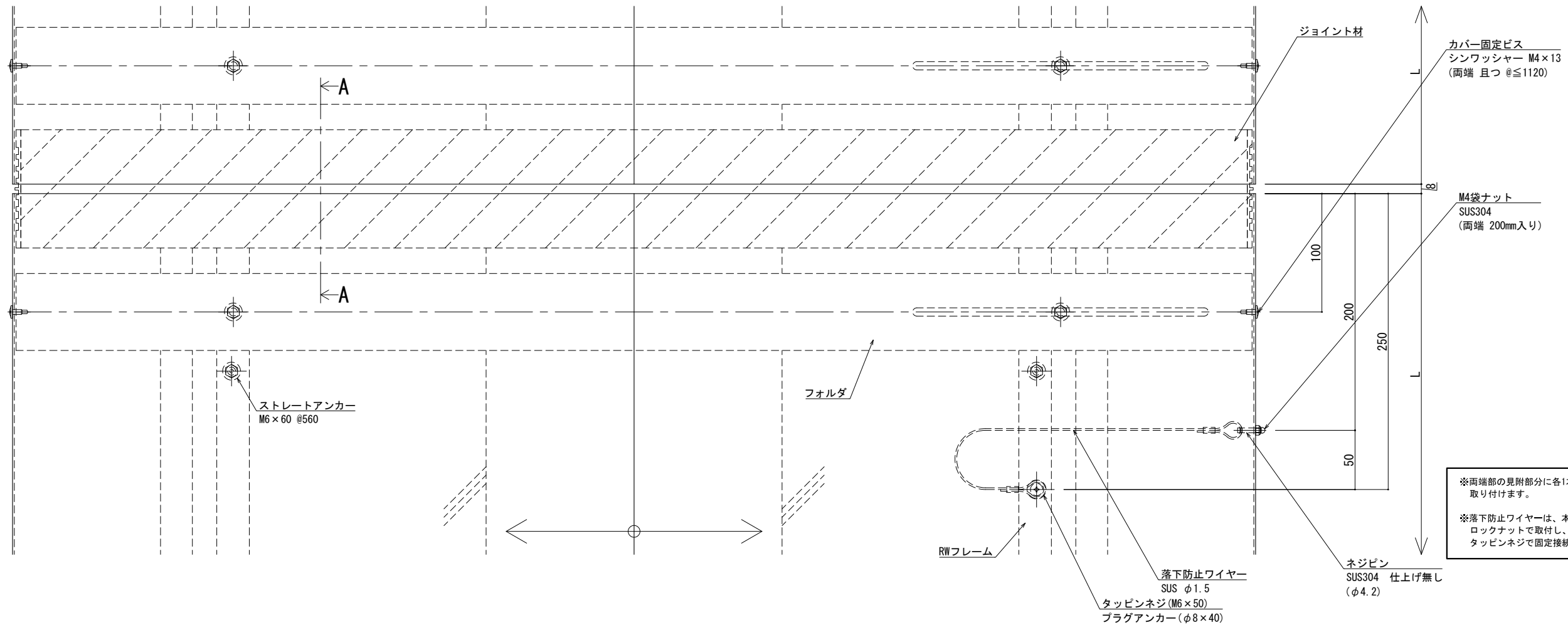
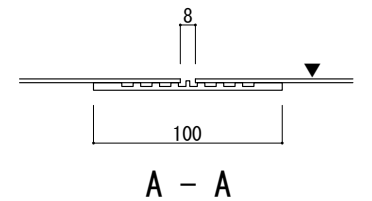
フォルダ固定間隔:  
@ ≤ 560 mm

※ 落下防止ワイヤー付

S= 1:2



可動図	可動量
	+125mm -125mm
	+フリー -フリー
	+30mm -30mm



※両端部の見附部分に各1本の落下防止ワイヤーを取り付けます。

※落下防止ワイヤーは、本体にネジピンとロックナットで取付し、もう一方の端を躯体にタッピングネジで固定接続します。

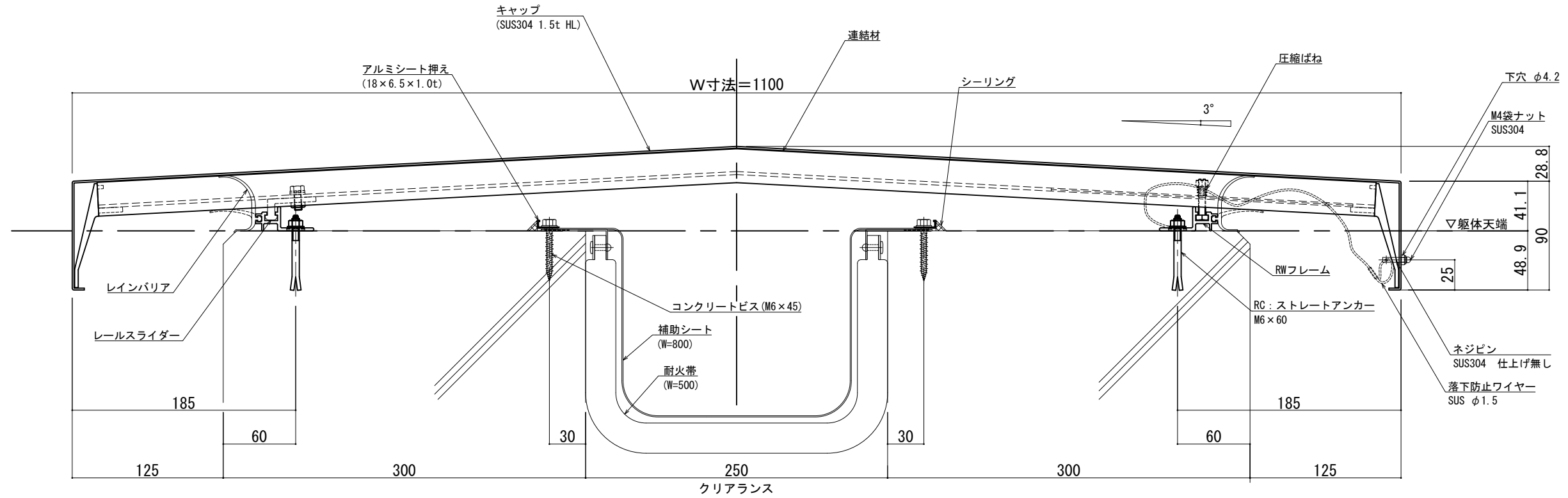
製図: 2022.02.02

改訂年月日	概要	特記事項
		当工事で使用する設計仕様、部材仕様は、設計仕様書に記載。

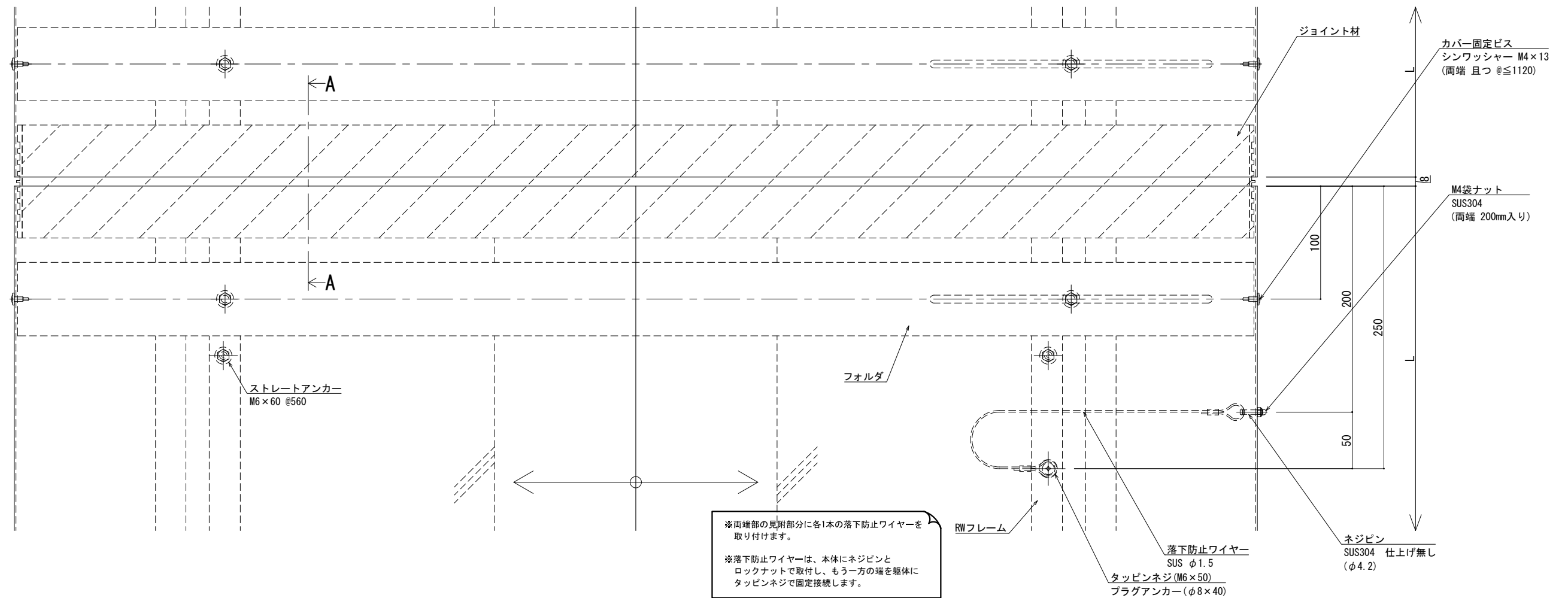
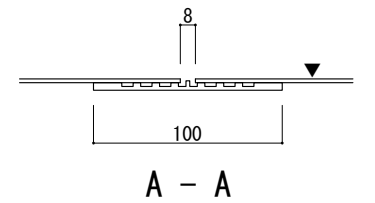
井上商事株式会社

作成	設計	担当	検印	工事名	縮尺	通し番号
					A1 1:2 A3 1:4	秋の内
作成年月日	タイプ	図名	図面番号	管理番号		
		EXP. J. C 屋根-屋根 SL-SRW1050 (t25) 断面図		00000000.000		



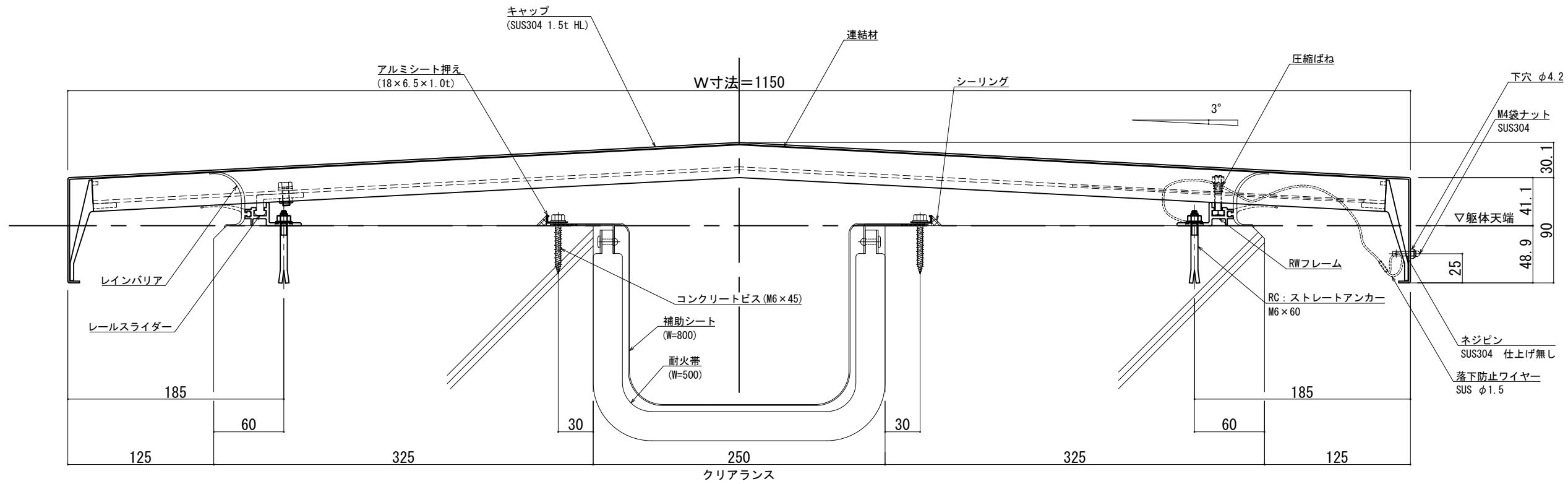


可動図	可動量
	+125mm -125mm
	+フリー -フリー
	+30mm -30mm

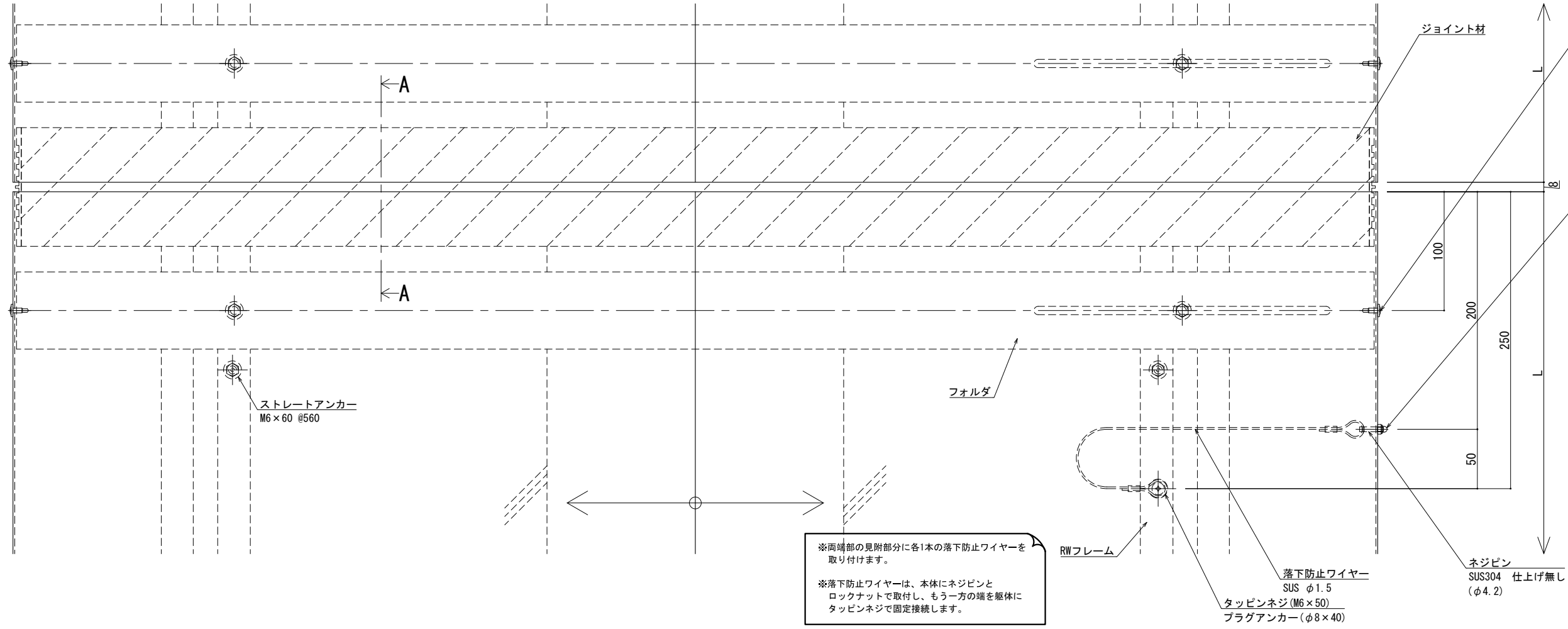
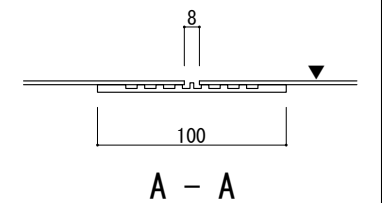


改訂年月日	概要	特記事項
		当工事で使用する 設計仕様、部材仕様 は、設計仕様書に記載。

作成	設計	担当	検印	工事名	縮尺	通し番号
					A1 1:2 A3 1:4	秋の内
作成年月日	タイプ	図名	EXP. J. C 屋根-屋根 SL-SRW1100 (t25) 断面図			
			図面番号	00000000.000		



可動図	可動量
	+125mm -125mm
	+フリー -フリー
	+30mm -30mm



※両端部の見附部分に各1本の落下防止ワイヤーを取り付けます。

※落下防止ワイヤーは、本体にネジピンとロックナットで取付し、もう一方の端を躯体にタッピンネジで固定接続します。

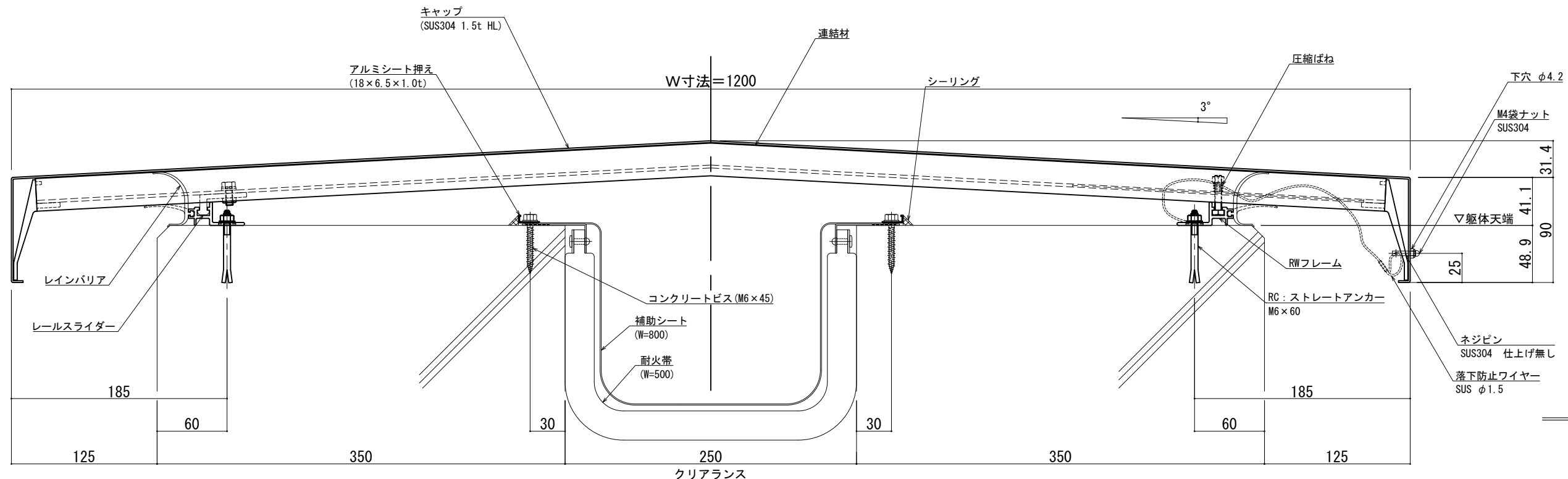
製図: 2022.02.02

改訂年月日	概要	特記事項
		当工事で使用する設計仕様、部材仕様は、設計仕様書に記載。

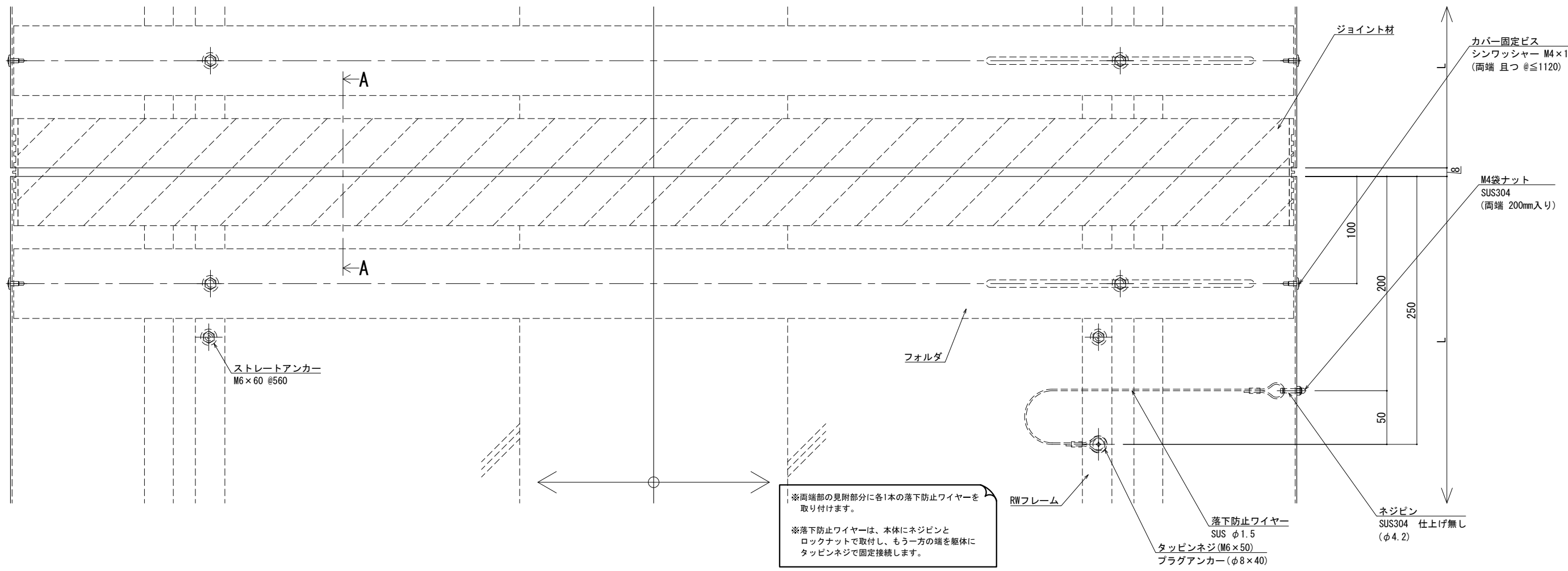
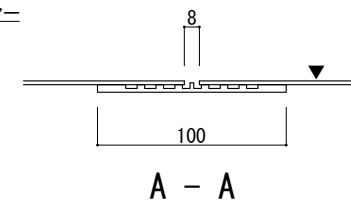
作成	設計	担当	検印	工事名
作成年月日	タイプ			図名

**井上商事株式会社**

縮尺	A1 1:2	A3 1:4	通し番号	秋の内
区分		図面番号		
EXP. J. C 屋根-屋根 SL-SRW1150 (t25) 断面図				



可動図	可動量
	+125mm -125mm
	+フリー -フリー
	+30mm -30mm



※両端部の見附部分に各1本の落下防止ワイヤーを取り付けます。  
※落下防止ワイヤーは、本体にネジピンとロックナットで取付し、もう一方の端を躯体にタッピンネジで固定接続します。

製図: 2022.02.02

改訂年月日	概要	特記事項
		当工事で使用する設計仕様、部材仕様は、設計仕様書に記載。

井上商事株式会社

作成	設計	担当	検印	工事名	縮尺	通し番号
				EXP. J. C 屋根-屋根 SL-SRW1200 (t25) 断面図	A1 1:2 A3 1:4	秋の内
作成年月日	タイプ	図名	図面番号	管理番号	00000000.000	

