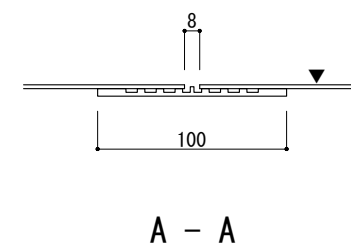
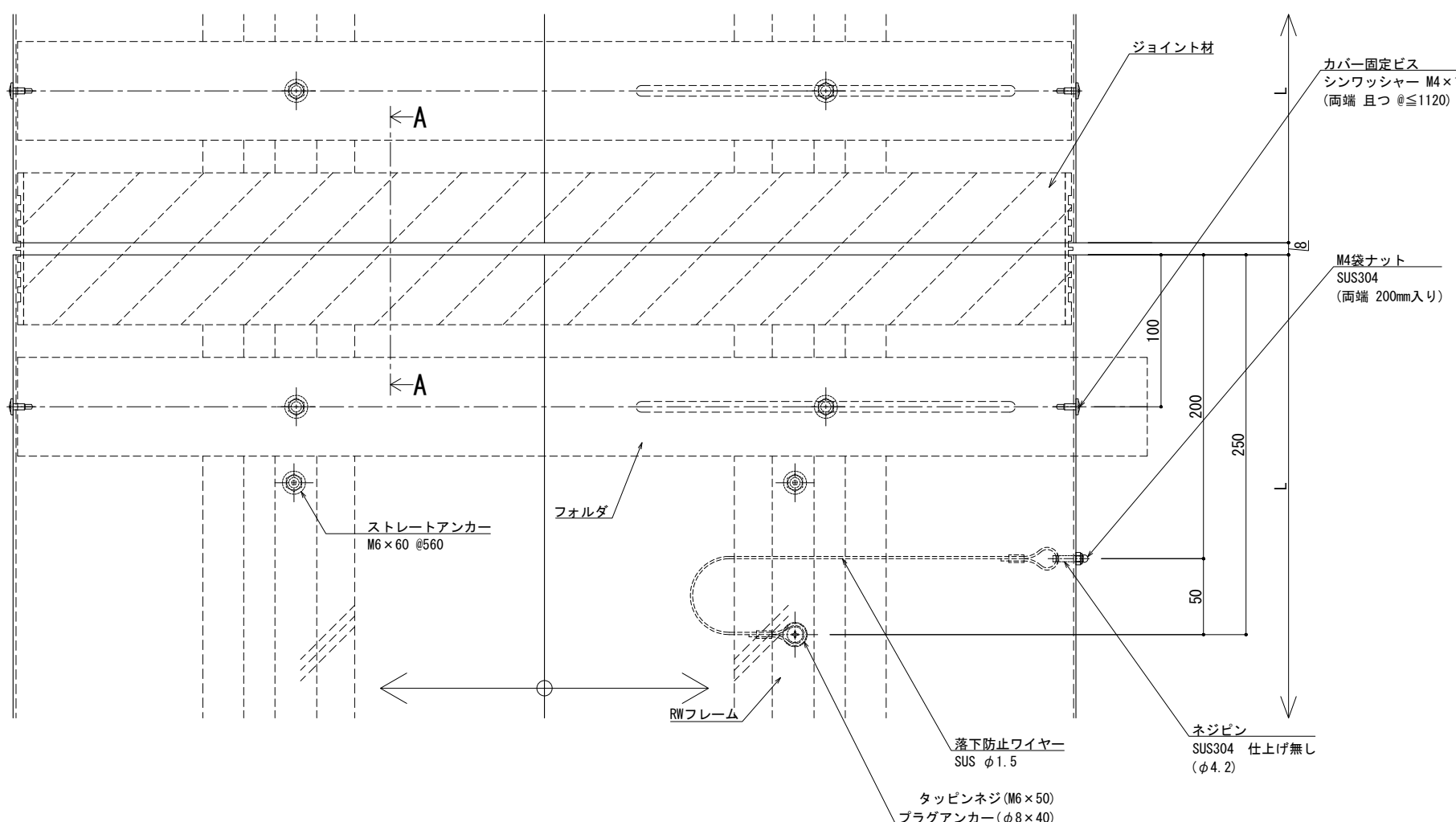


可動図	可動量
	+125mm -125mm
	+フリー -フリー
	+30mm -30mm



※両端部の見附部分に各1本の落下防止ワイヤーを取り付けます。
※落下防止ワイヤーは、本体にネジピンとロックナットで取付し、もう一方の端を躯体にタッピンネジで固定接続します。

製図: 2017.11.20 変更: 2021.03.15

改訂年月日	概要	特記事項
		当工事で使用する設計仕様、部材仕様は、設計仕様書に記載。

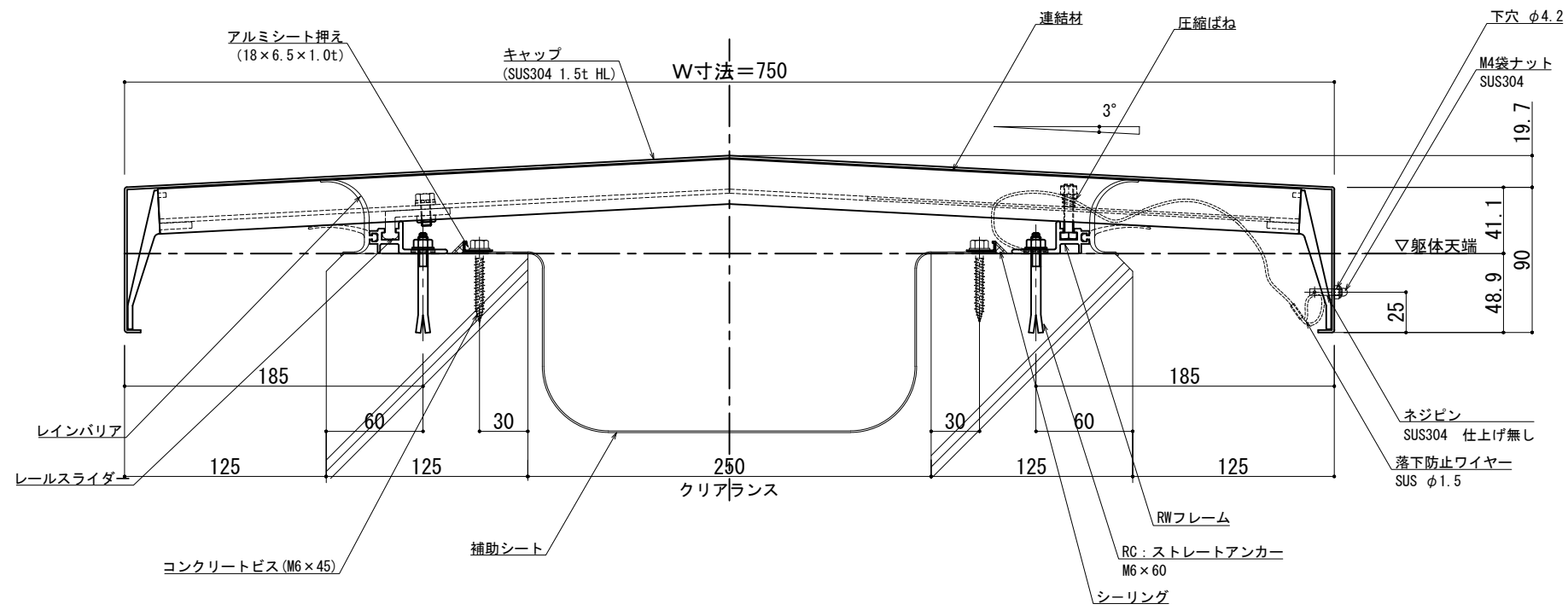
井上商事株式会社

作成	設計	担当	検印	工事名
作成年月日	タイプ			図名

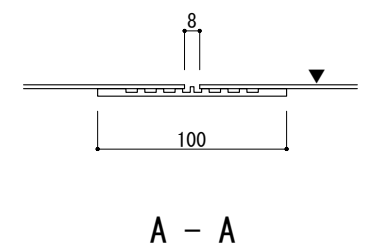
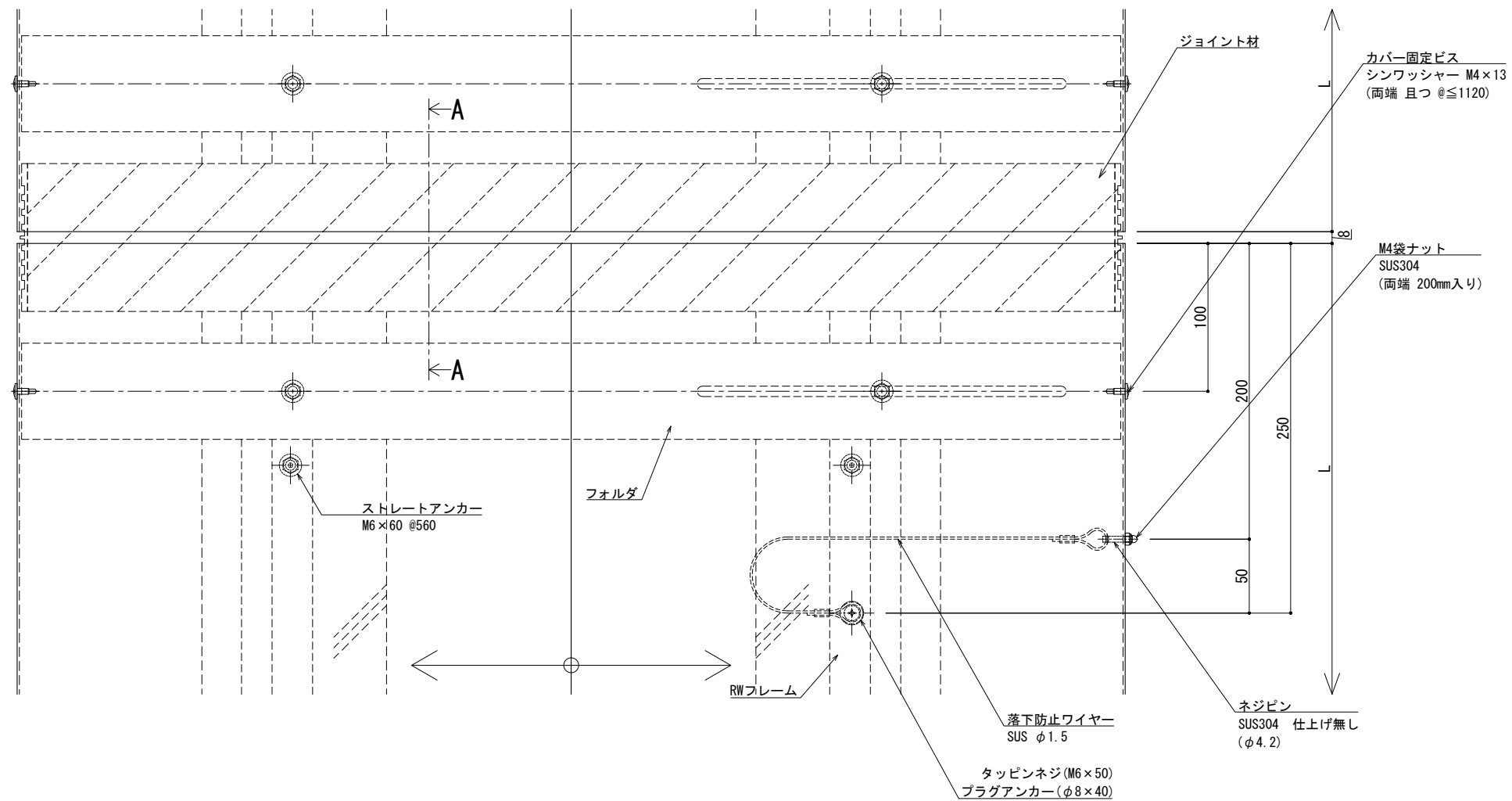
EXP. J. C 屋根-屋根 SL-SRW700 断面図

縮尺	通し番号
A1 1:2 A3 1:4	校の内
区分	図面番号

管理番号: 00000000_000



可動面	可動量
	+125mm -125mm
	+フリー -フリー
	+30mm -30mm



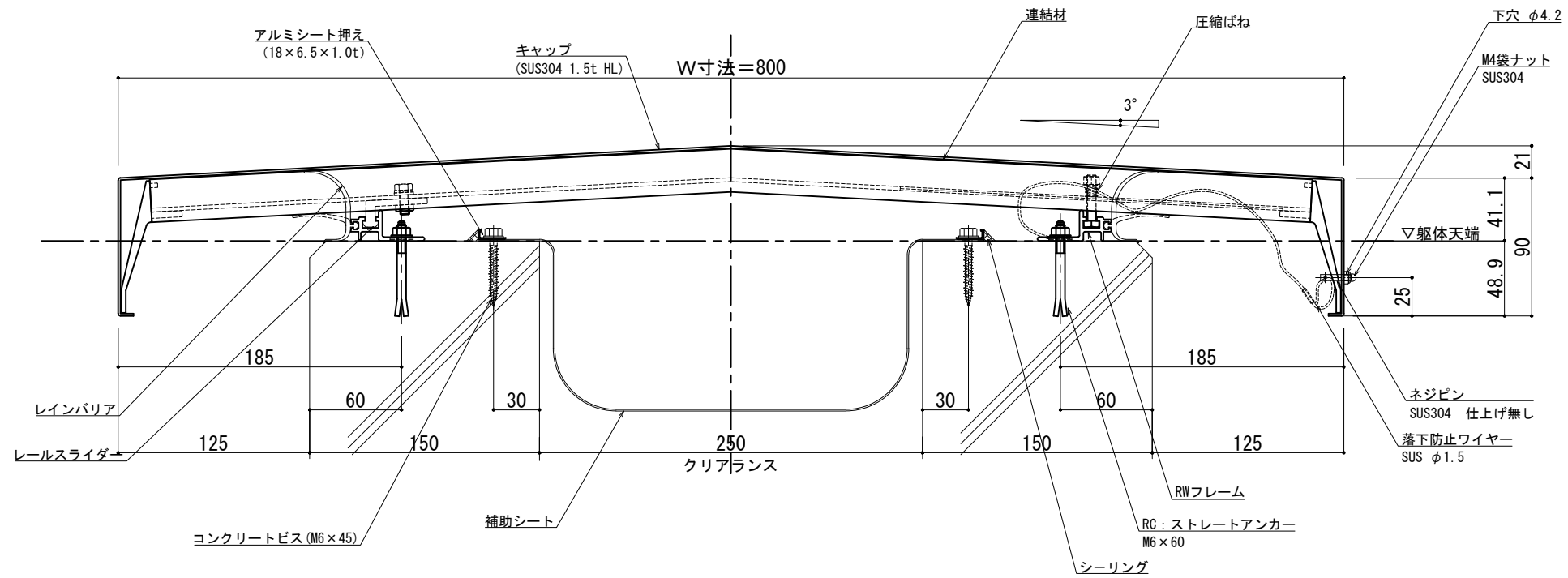
※両端部の見附部分に各1本の落下防止ワイヤーを取り付けます。
※落下防止ワイヤーは、本体にネジピンとロックナットで取付し、もう一方の端を躯体にタッピンネジで固定接続します。

改訂年月日	概要	特記事項
		当工事で使用する 設計仕様、部材仕様 は、設計仕様書に記載。

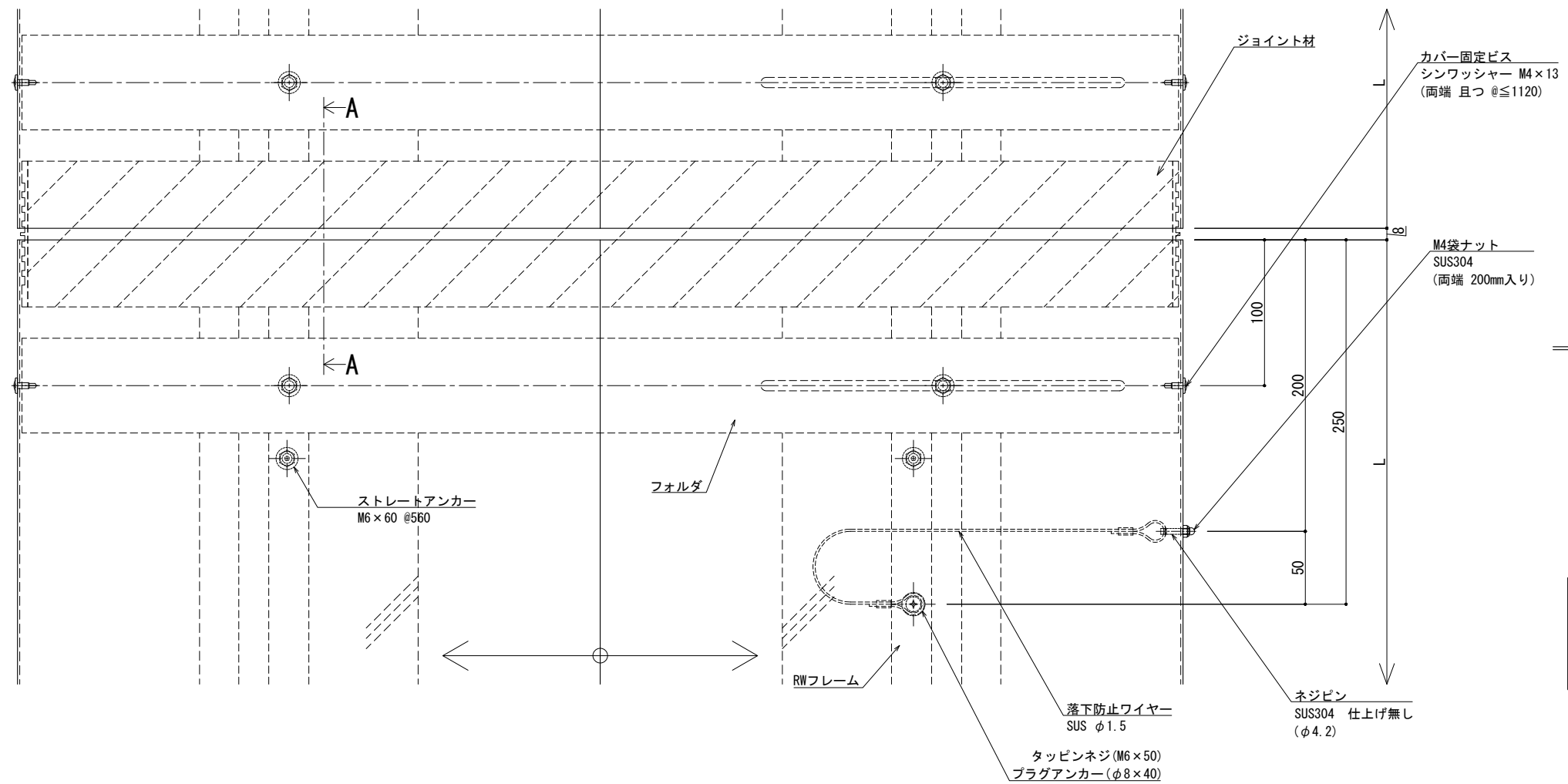
作成	設計	担当	検印	工事名

縮尺	通し番号
A1 1:2 A3 1:4	1 / 1

区分	図面番号	管理番号
		00000000_000

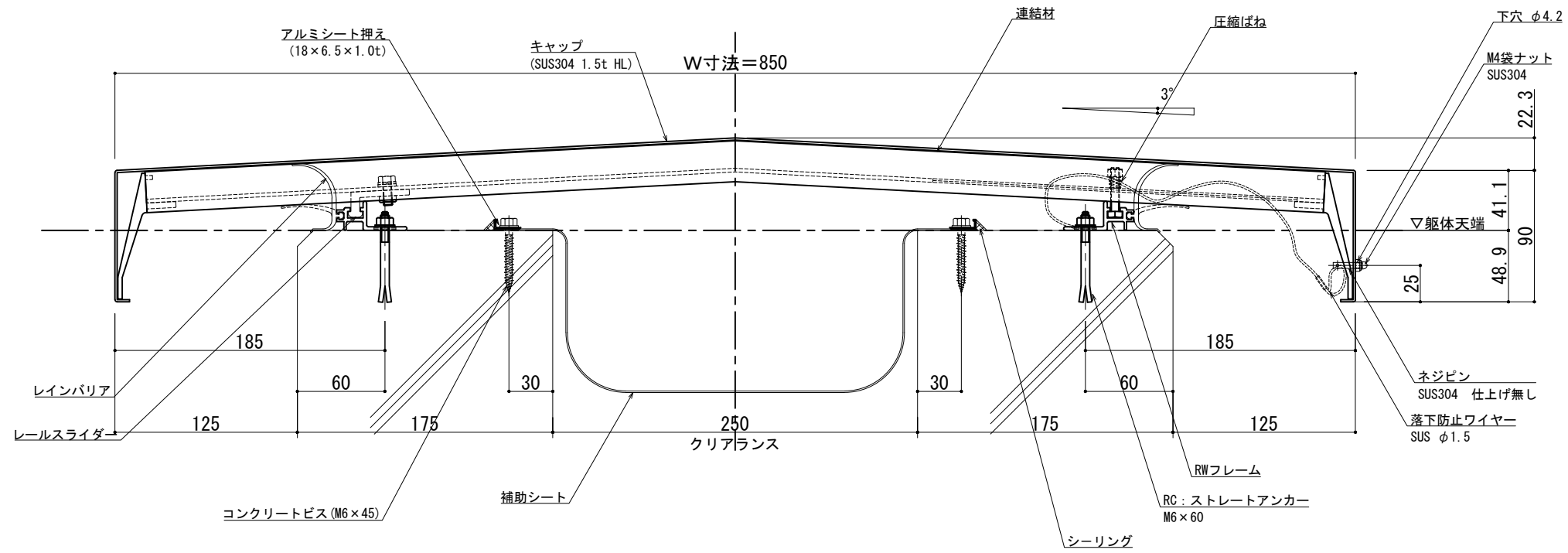


可動図	可動量
	+125mm -125mm
	+フリー -フリー
	+30mm -30mm

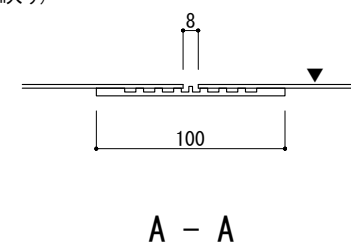
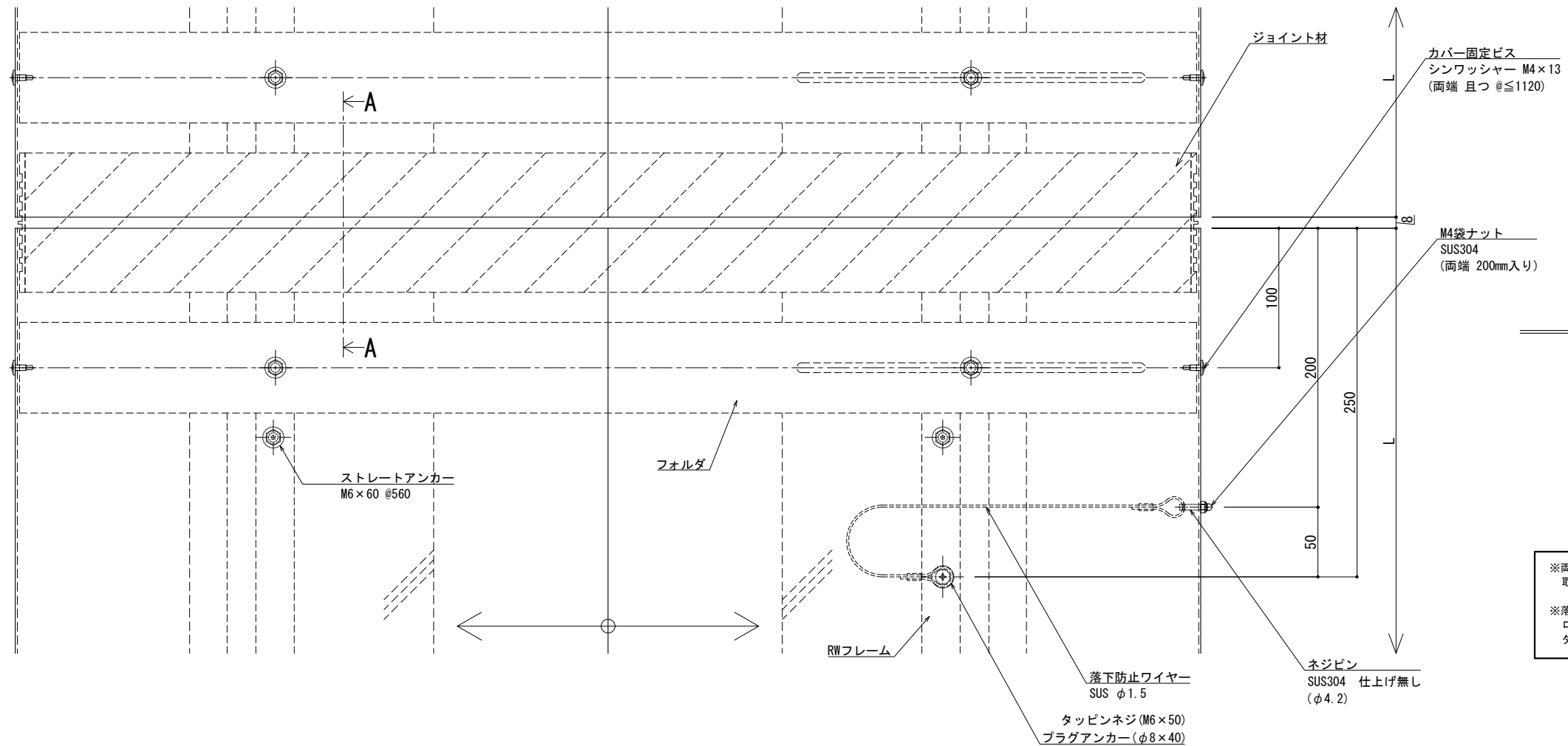


※両端部の見附部分に各1本の落下防止ワイヤーを取り付けます。
※落下防止ワイヤーは、本体にネジピンとロックナットで取付し、もう一方の端を躯体にタッピンネジで固定接続します。

改訂年月日	概要	特記事項	作成	設計	担当	検印	工事名	縮尺	通し番号
		当工事で使用する設計仕様、部材仕様は、設計仕様書に記載。						A1:2 A3:4	校の内
			作成年月日	タイプ			図名	区分	図面番号
							EXP. J. C 屋根-屋根 SL-SRW800 断面図		
								管理番号	00000000_000



可動面	可動量
	+125mm -125mm
	+フリー -フリー
	+30mm -30mm



※両端部の見附部分に各1本の落下防止ワイヤーを取り付けます。
※落下防止ワイヤーは、本体にネジピンとロックナットで取付し、もう一方の端を躯体にタッピンネジで固定接続します。

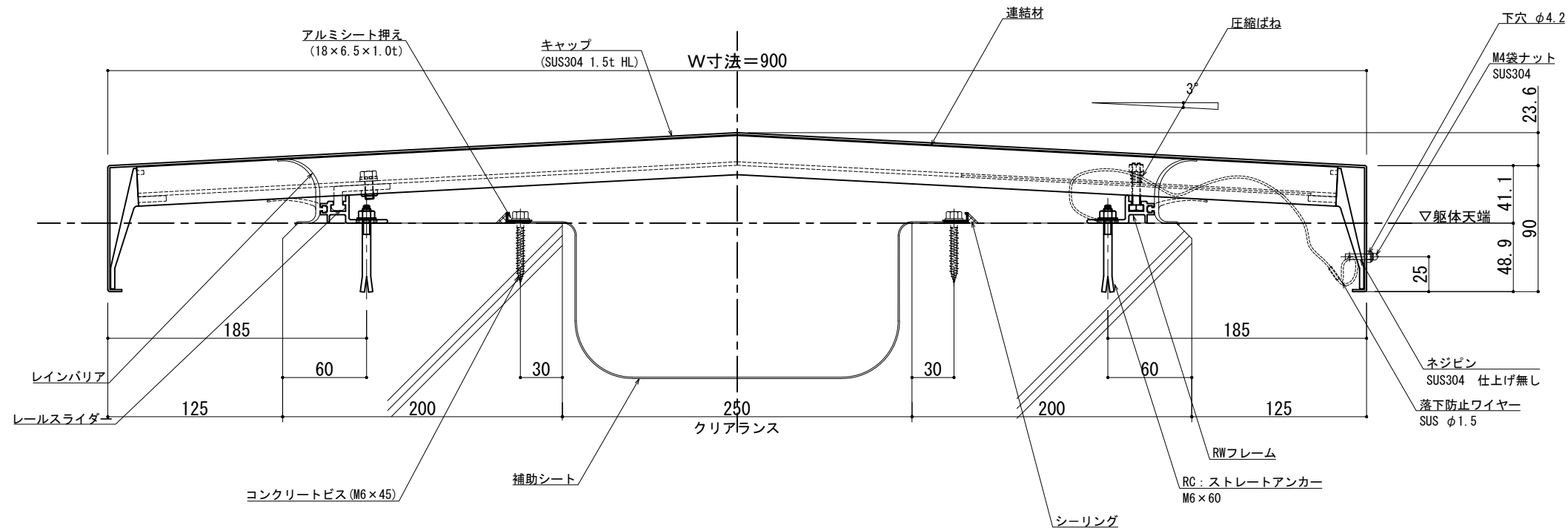
製図: 2017.11.20 変更: 2021.03.15

改訂年月日	概要	特記事項
		当工事で使用する設計仕様、部材仕様は、設計仕様書に記載。

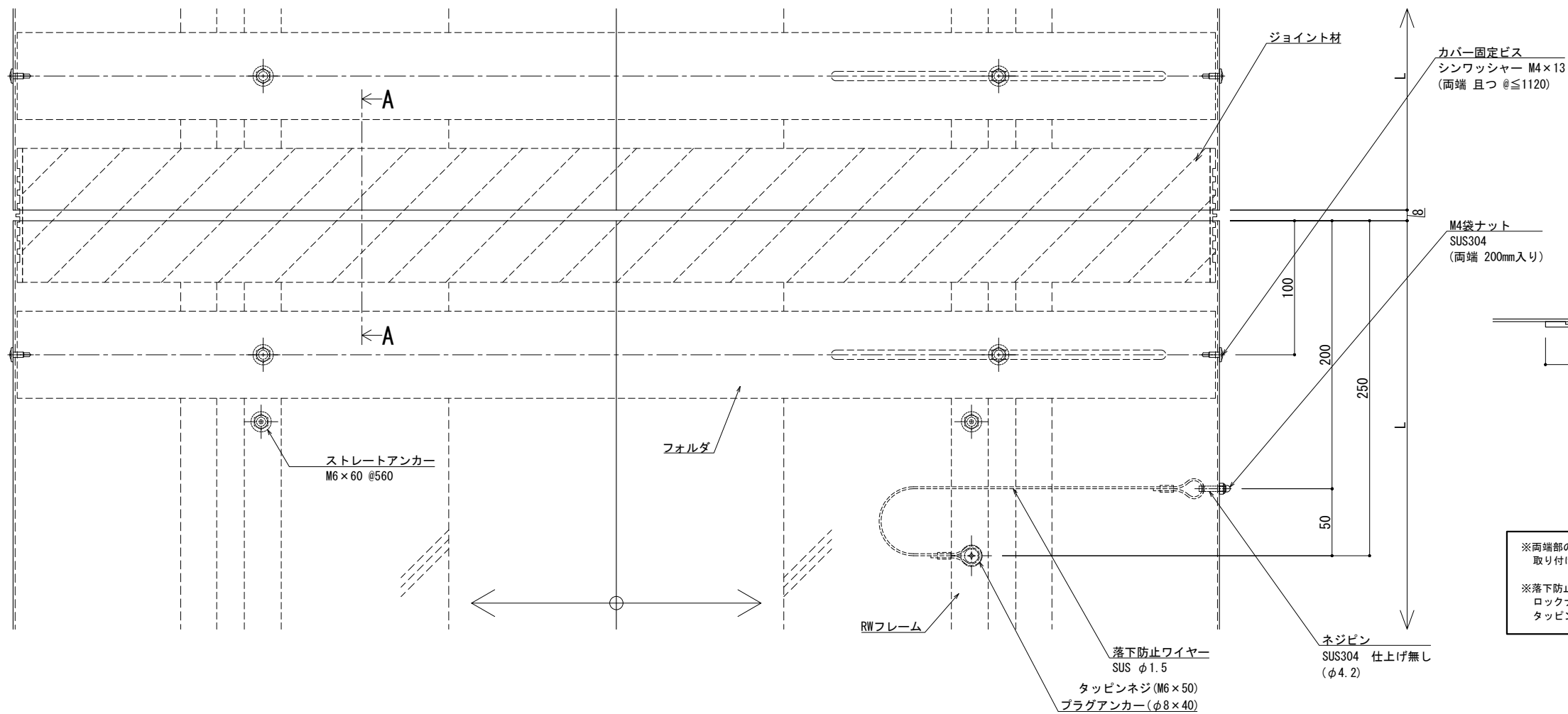
井上商事株式会社

作成	設計	担当	検印	工事名	縮尺	通し番号
作成年月日	タイプ			図名	A1 1:2 A3 1:4	秋の内
				EXP. J. C 屋根-屋根 SL-SRW850 断面図	区分	図面番号

管理番号: 00000000.000

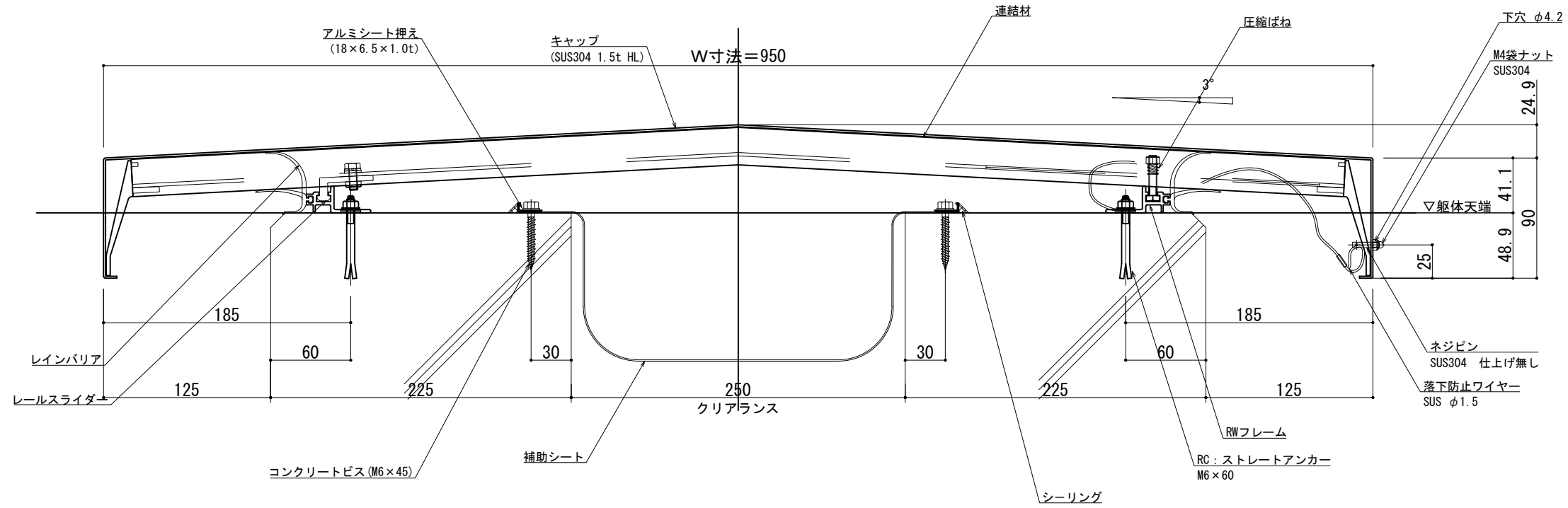


可動図	可動量
	+125mm -125mm
	+フリー -フリー
	+30mm -30mm

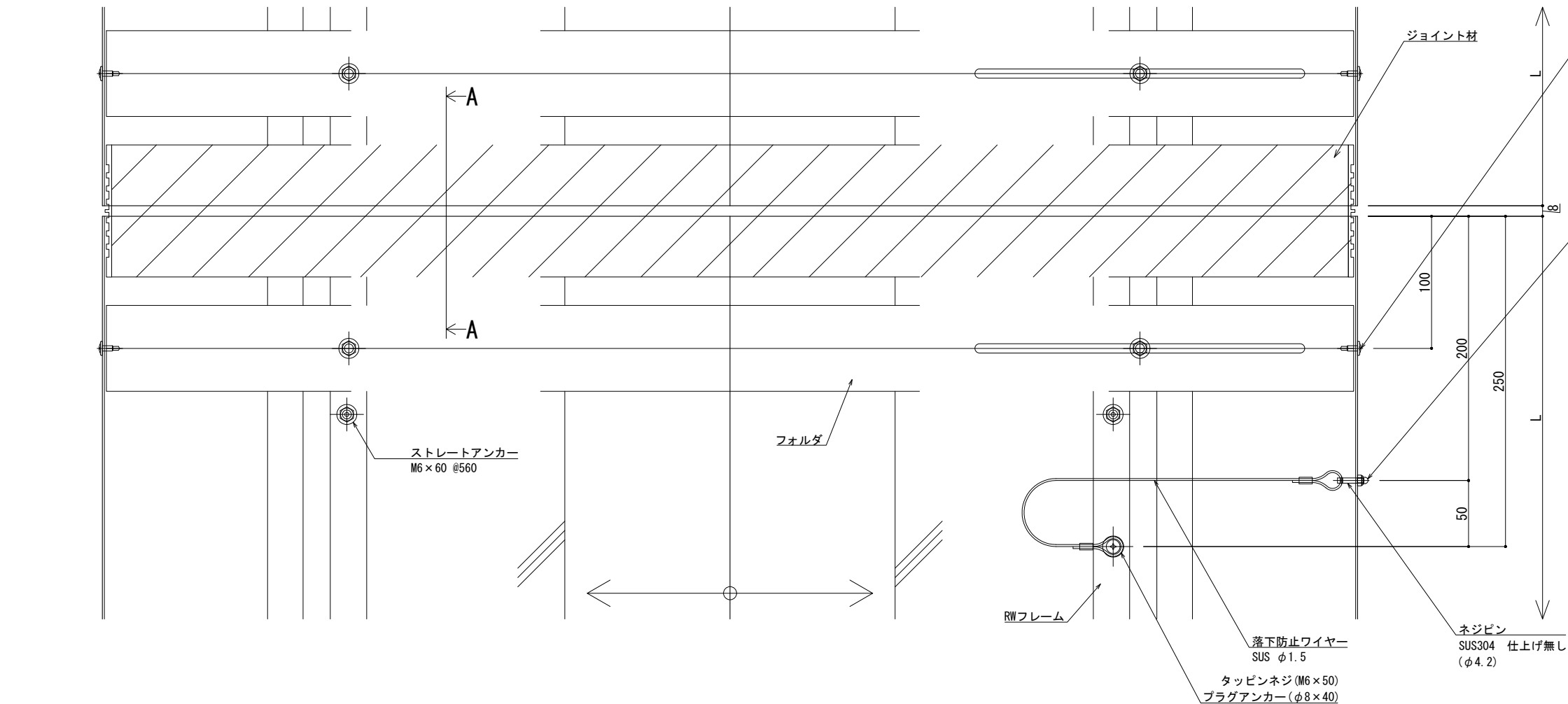


※両端部の見附部分に各1本の落下防止ワイヤーを取り付けます。
※落下防止ワイヤーは、本体にネジピンとロックナットで取付し、もう一方の端を躯体にタッピンネジで固定接続します。

改訂年月日	概要	特記事項
		当工事で使用する設計仕様、部材仕様は、設計仕様書に記載。

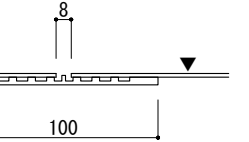


可動面	可動量
	+125mm -125mm
	+フリー -フリー
	+30mm -30mm



カバー固定ビス
シンワッシャー M4x13
(両端 且つ @ ≤ 1120)

M4袋ナット
SUS304
(両端 200mm入り)



A - A

※両端部の見附部分に各1本の落下防止ワイヤーを
取り付けます。
※落下防止ワイヤーは、本体にネジピンと
ロックナットで取付し、もう一方の端を躯体に
タッピンネジで固定接続します。

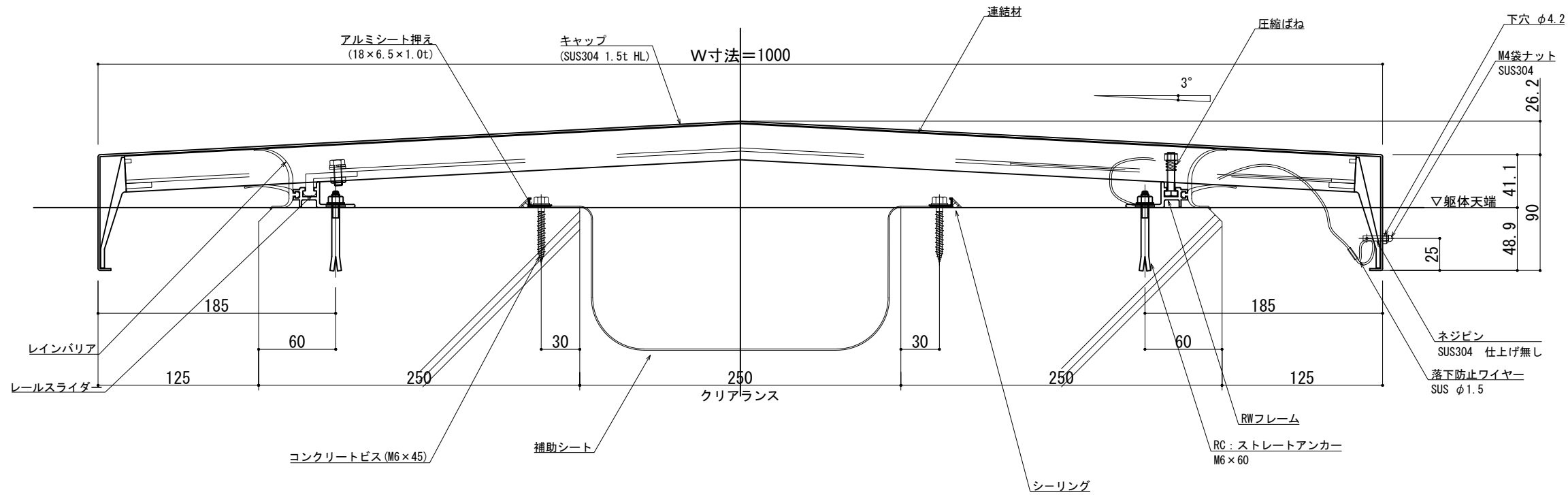
製図: 2017.11.20 変更: 2021.03.15

改訂年月日	概要	特記事項
		当工事で使用する設計仕様、部材仕様は、設計仕様書に記載。

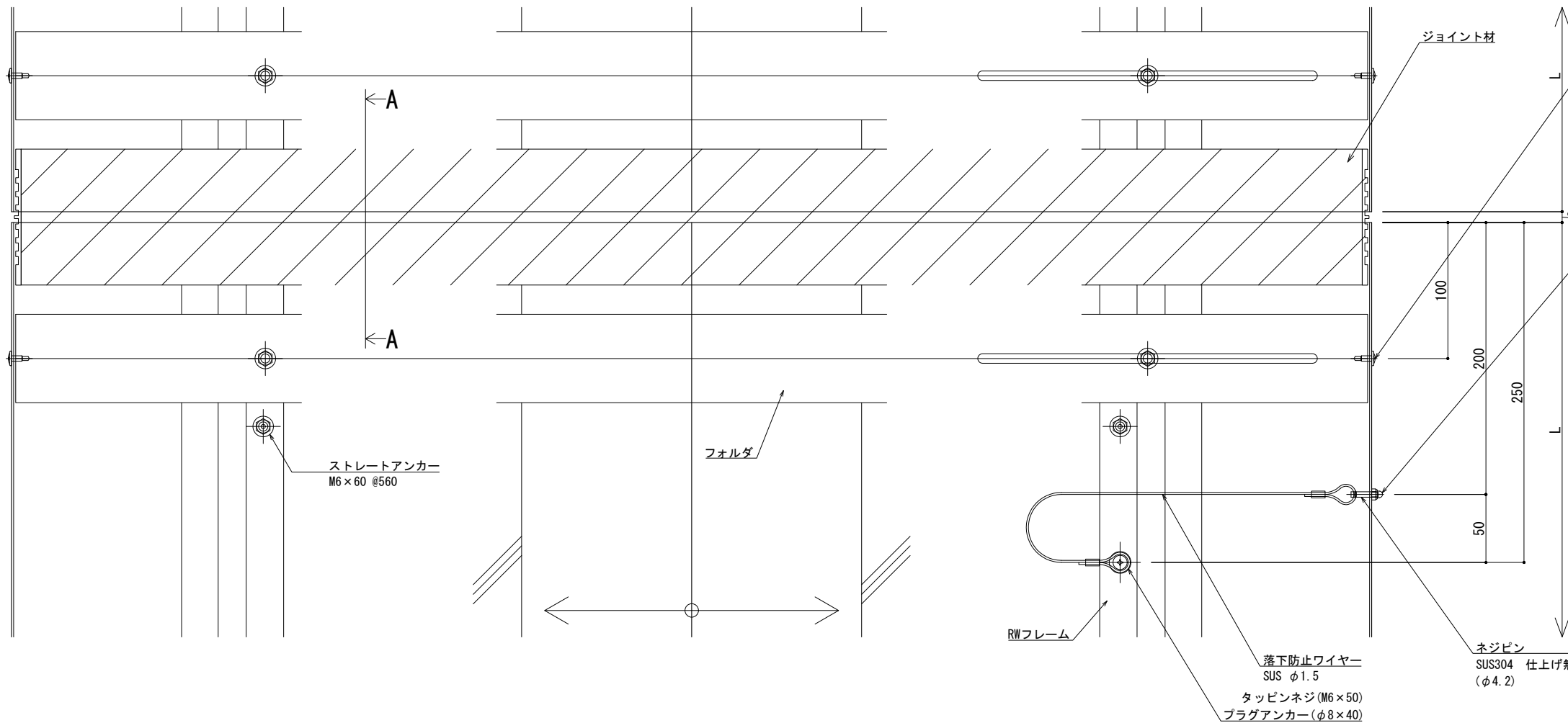
井上商事株式会社

作成	設計	担当	検印	工事名	縮尺	通し番号
作成年月日	タイプ			図名	A1:2 A3:1:4	秋の内
				EXP. J. C 屋根-屋根 SL-SRW950 断面図	区分	図面番号

管理番号: 00000000, 000



可動面	可動量
	+125mm -125mm
	+フリー -フリー
	+30mm -30mm



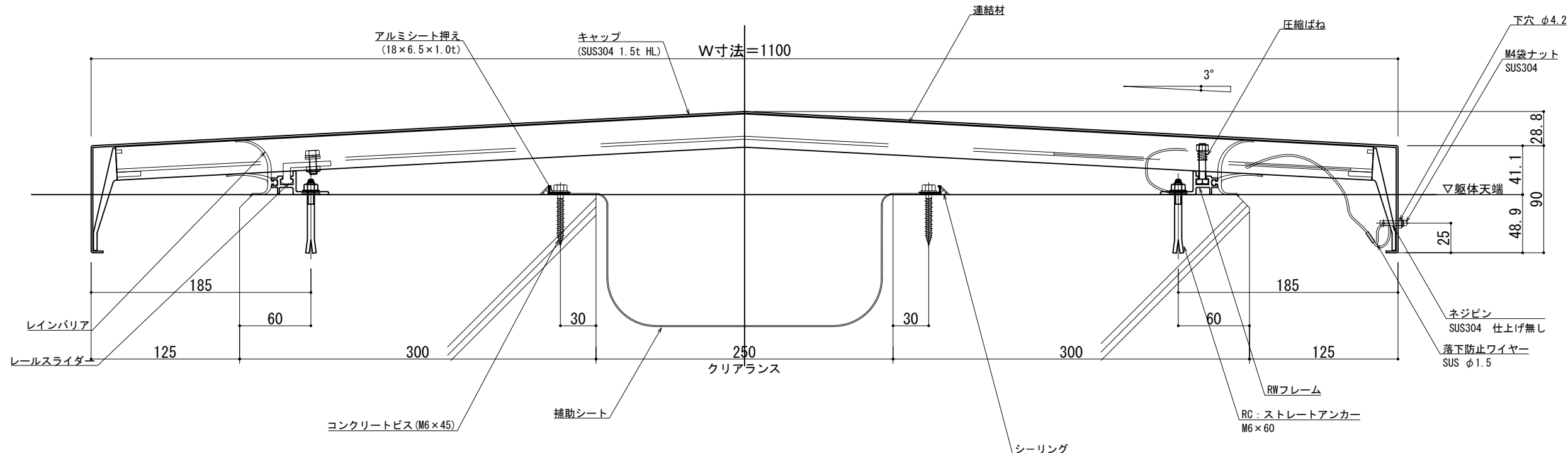
※両端部の見附部分に各1本の落下防止ワイヤーを取り付けます。
※落下防止ワイヤーは、本体にネジピンとロックナットで取付し、もう一方の端を躯体にタッピンネジで固定接続します。

改訂年月日	概要	特記事項
		当工事で使用する 設計仕様、部材仕様 は、設計仕様書に記載。

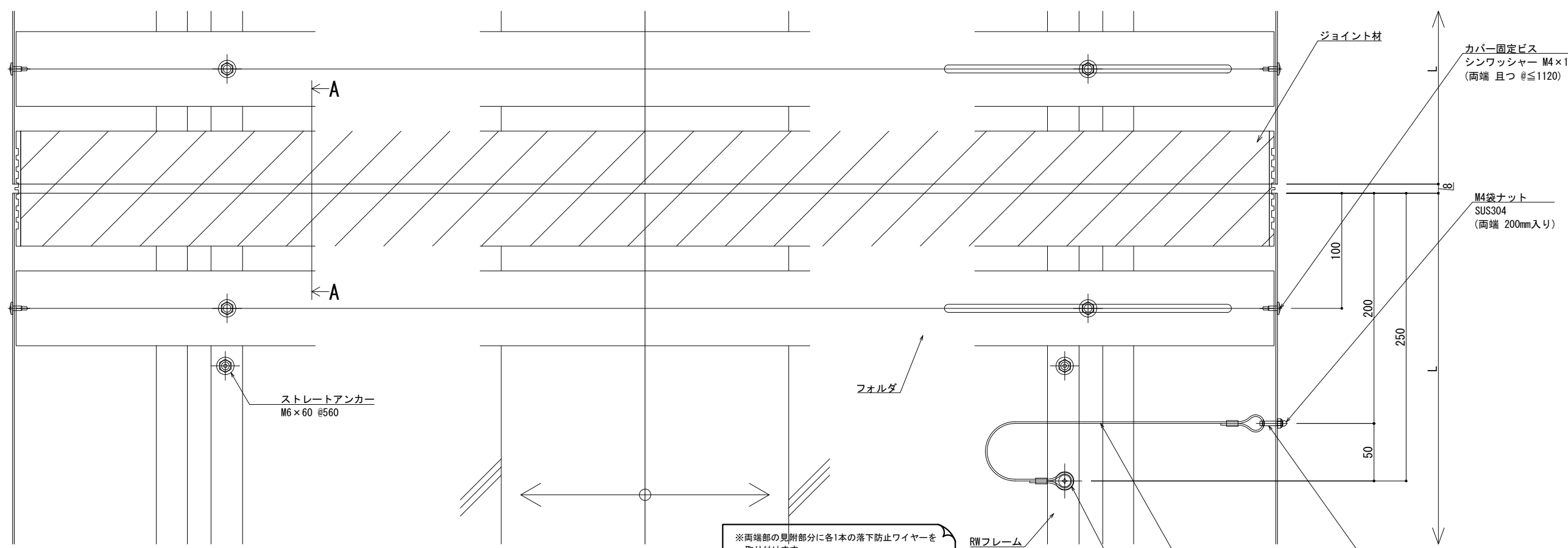
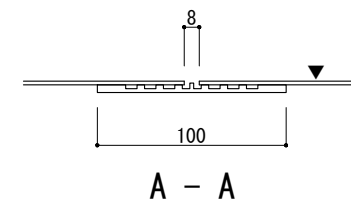
井上商事株式会社

作成	設計	担当	検印	工事名
作成年月日	タイプ	図名		
		EXP. J. C 屋根-屋根 SL-SRW1000 断面図		

縮尺	通し番号
A1 1:2 A3 1:4	
区分	図面番号



可動図	可動量
	+125mm -125mm
	+フリー -フリー
	+30mm -30mm

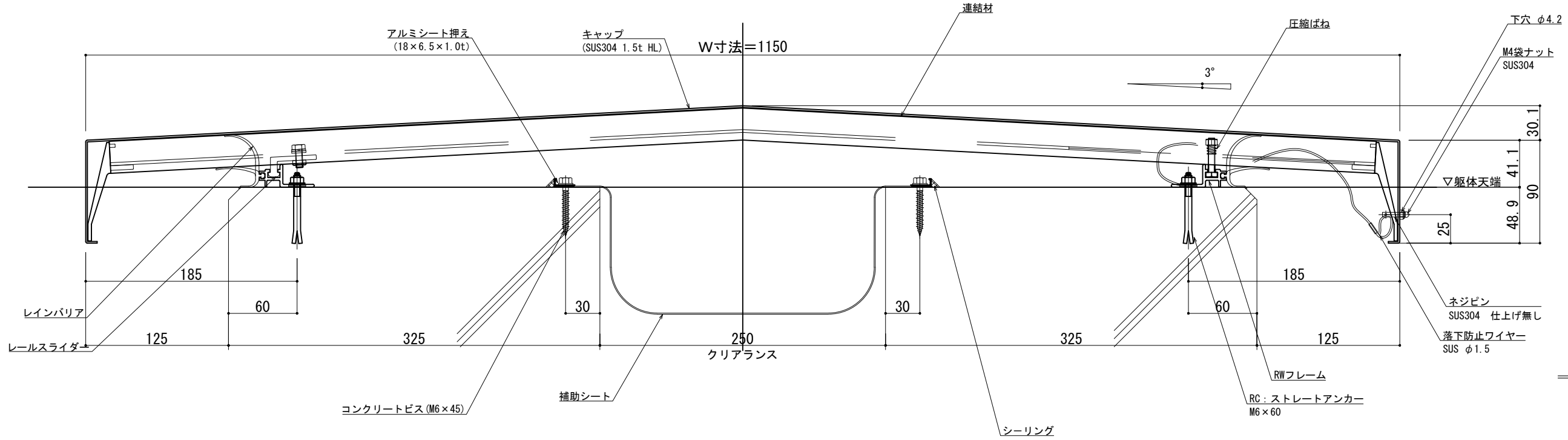


※両端部の見附部分に各1本の落下防止ワイヤーを取り付けます。
※落下防止ワイヤーは、本体にネジピンとロックナットで取付し、もう一方の端を躯体にタッピンネジで固定接続します。

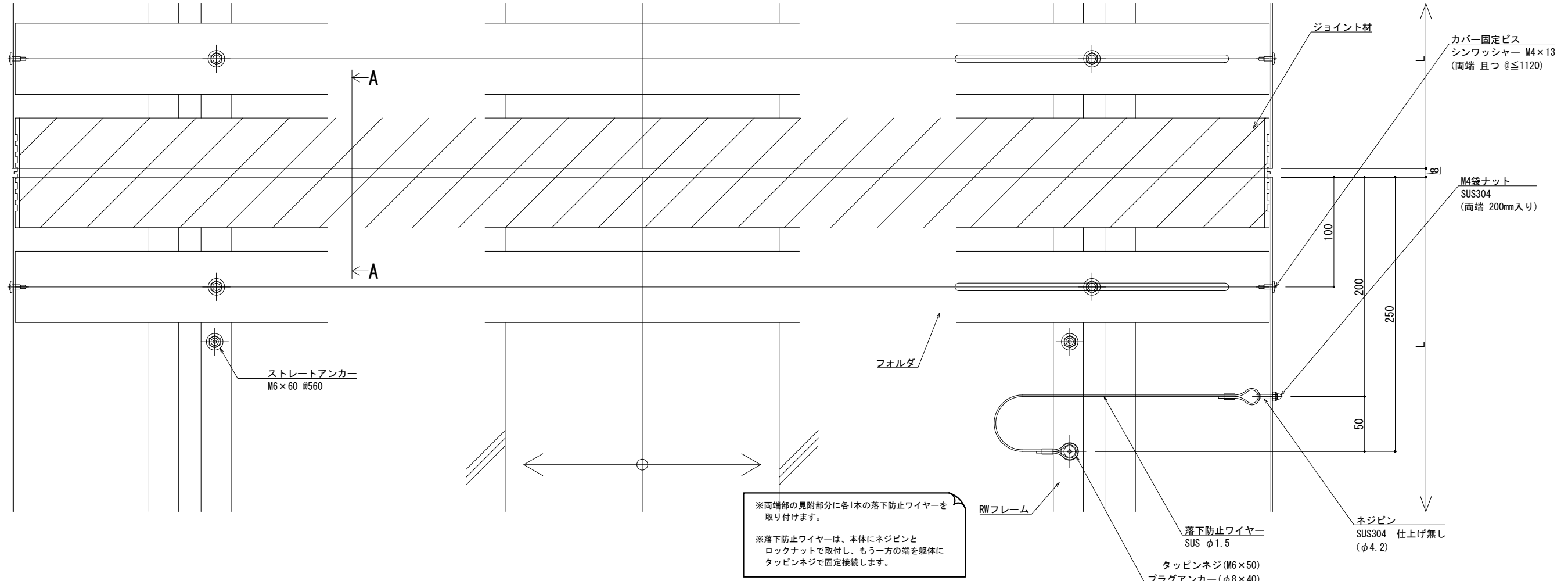
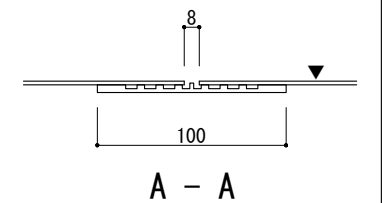
製図: 2017.11.20 変更: 2021.03.15

改訂年月日	概要	特記事項	作成	設計	担当	検印	工事名	縮尺	通し番号
		当工事で使用する設計仕様、部材仕様は、設計仕様書に記載。						A1 1:2 A3 1:4	秋の内
			作成年月日	タイプ			図名	区分	図面番号
							EXP. J. C 屋根-屋根 SL-SRW1100 断面図		





可動図	可動量
	+125mm -125mm
	+フリー -フリー
	+30mm -30mm



※両端部の見附部分に各1本の落下防止ワイヤーを取り付けます。
 ※落下防止ワイヤーは、本体にネジピンとロックナットで取付し、もう一方の端を躯体にタッピンネジで固定接続します。

製図: 2017.11.20 変更: 2021.03.15

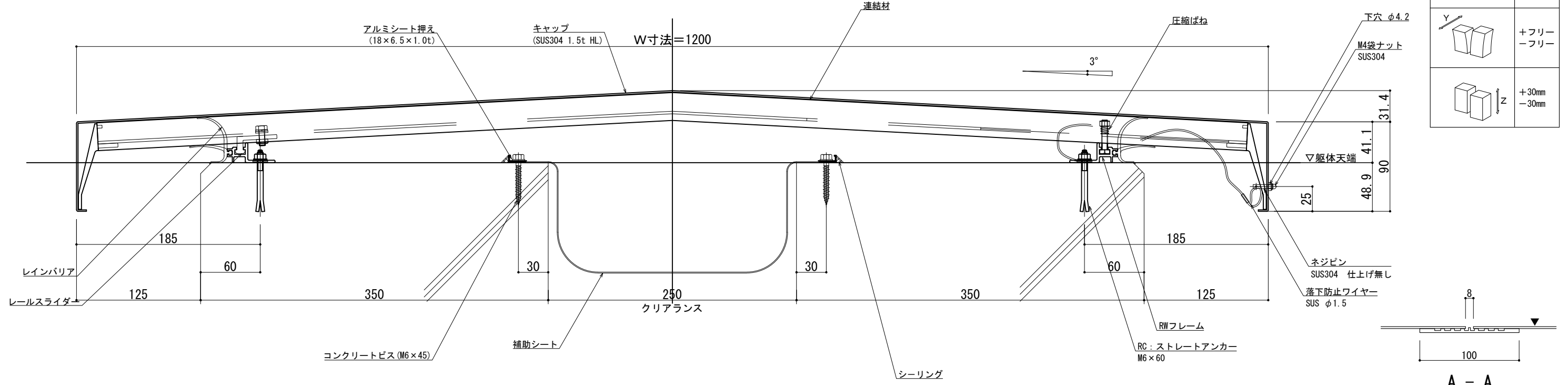
改訂年月日	概要	特記事項
		当工事で使用する設計仕様、部材仕様は、設計仕様書に記載。

井上商事株式会社

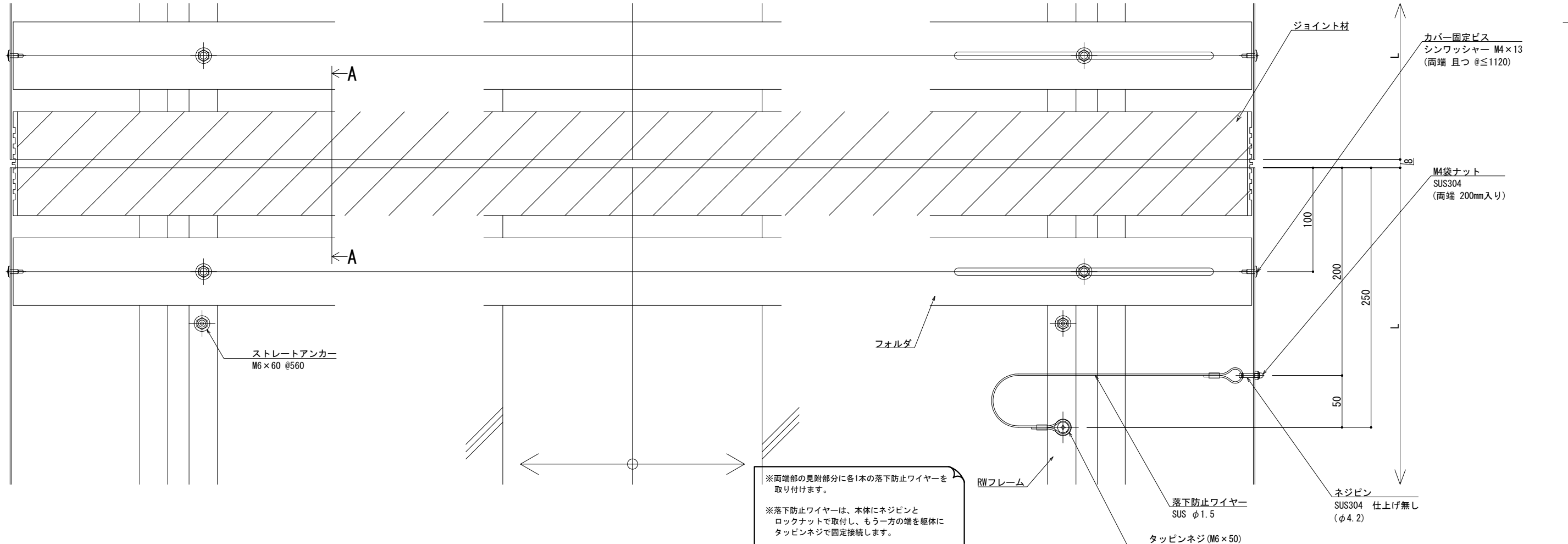
作成	設計	担当	検印	工事名
				EXP. J.C 屋根-屋根 SL-SRW1150 断面図

縮尺	通し番号
A1 1:2 A3 1:4	1 / 1

管理番号: 00000000.000

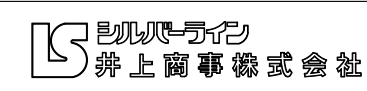


可動図	可動量
	+125mm -125mm
	+フリー -フリー
	+30mm -30mm

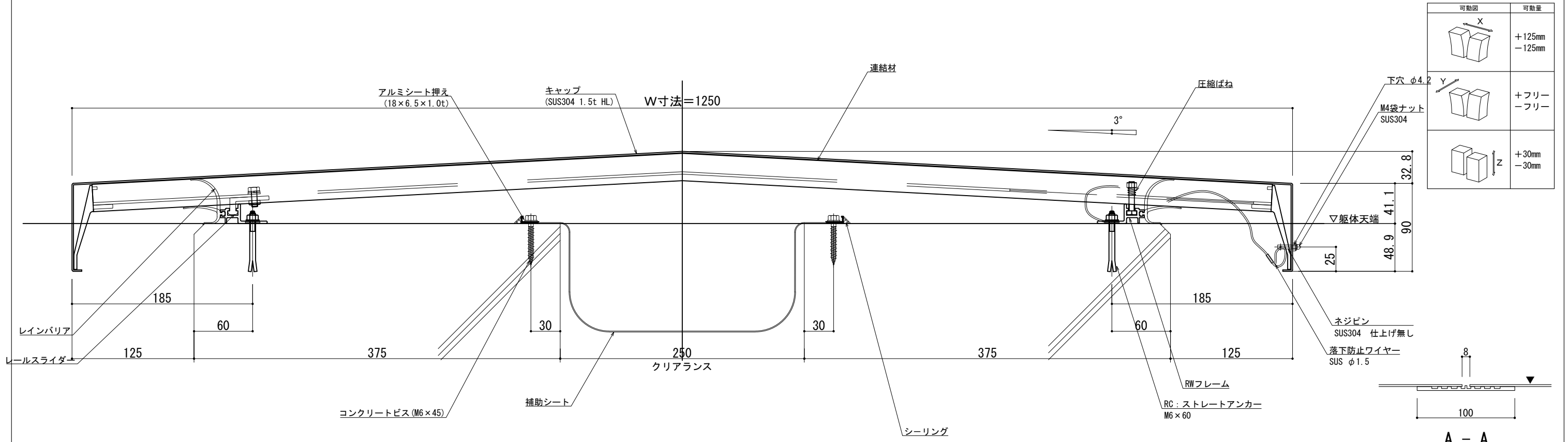


製図: 2017.11.20 変更: 2021.03.15

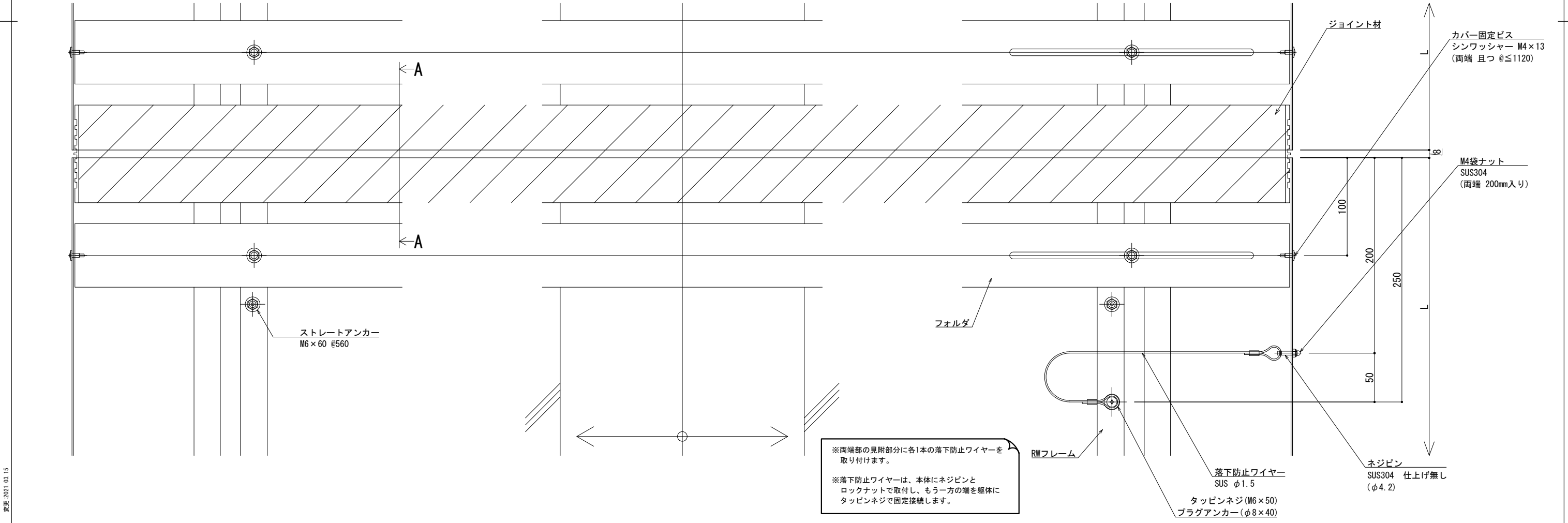
改訂年月日	概要	特記事項
		当工事で使用する 設計仕様、部材仕様 は、設計仕様書に記載。



作成	設計	担当	検印	工事名	縮尺	通し番号
					A1 1:2 A3 1:4	秋の内
作成年月日	タイプ	図名	EXP. J. C 屋根-屋根 SL-SRW1200 断面図			
			区分	図面番号	管理番号: 00000000.000	



可動図	可動量
	+125mm -125mm
	+フリー -フリー
	+30mm -30mm



※両端部の見附部分に各1本の落下防止ワイヤーを取り付けます。
 ※落下防止ワイヤーは、本体にネジピンとロックナットで取付し、もう一方の端を本体にタッピンネジで固定接続します。

改訂年月日	概要	特記事項
		当工事で使用する設計仕様、部材仕様は、設計仕様書に記載。

井上商事株式会社

作成	設計	担当	検印	工事名	縮尺	通し番号
				EXP. J. C 屋根-屋根 SL-SRW1250 断面図	A1 1:2 A3 1:4	秋の内
作成年月日	タイプ	図名	図面番号	管理番号	00000000, 000	

製案: 2017.11.20 変更: 2021.03.15