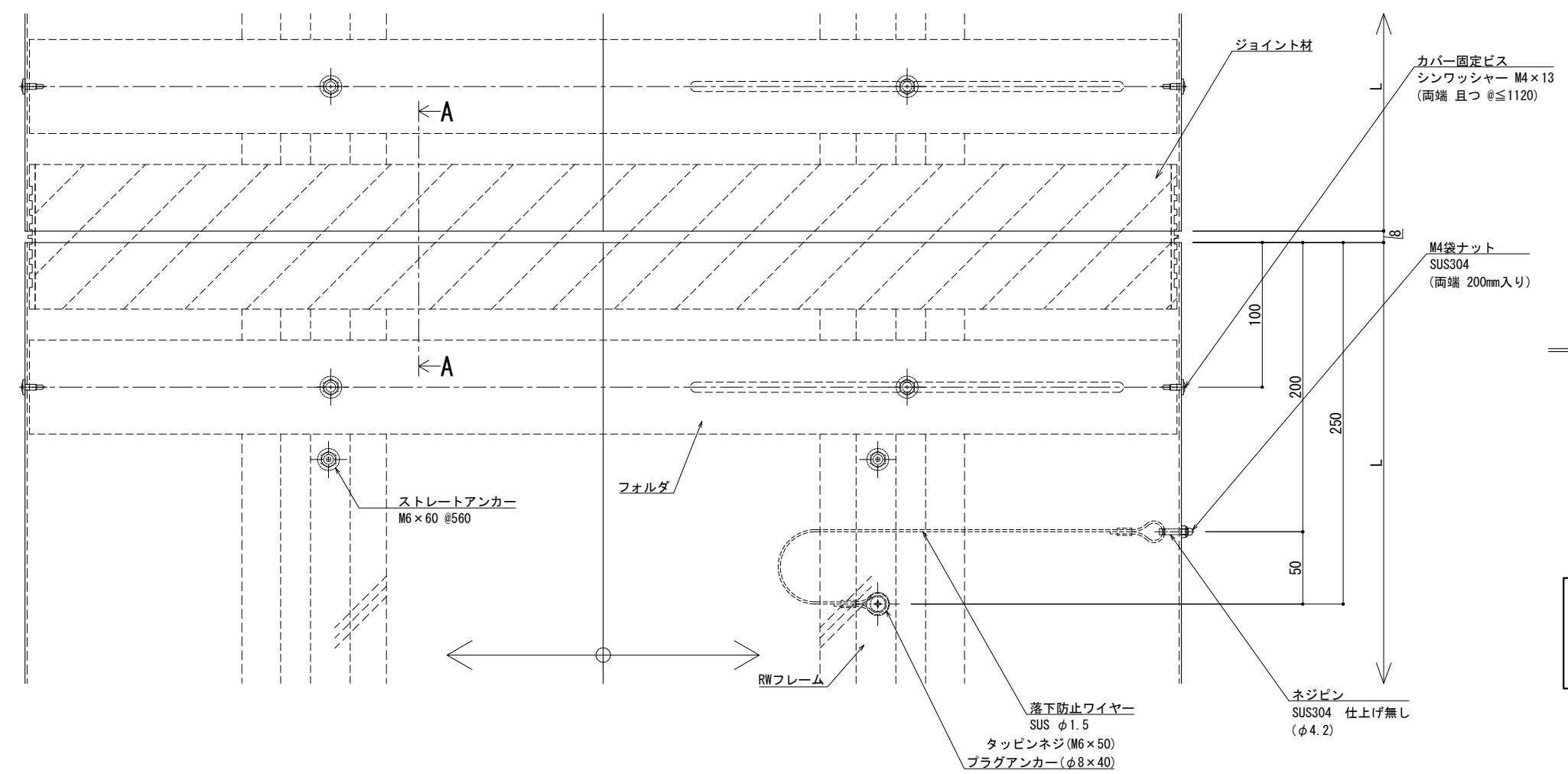


可動図	可動量
	+150mm -150mm
	+フリー -フリー
	+30mm -30mm

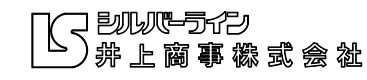


※両端部の見附部分に各1本の落下防止ワイヤーを取り付けます。

※落下防止ワイヤーは、本体にネジピンとロックナットで取付し、もう一方の端を躯体にタッピンネジで固定接続します。

製図: 2017.11.20 更新: 2021.03.15

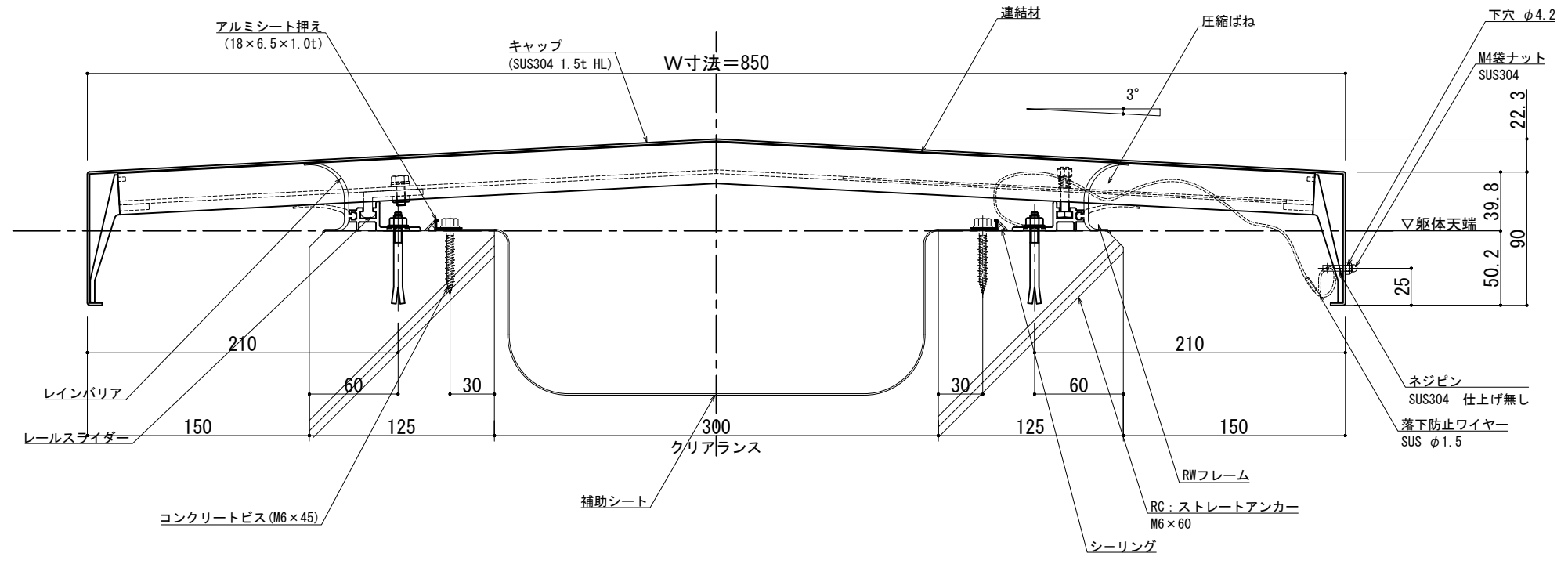
改訂年月日	概要	特記事項
		当工事で使用する設計仕様、部材仕様は、設計仕様書に記載。



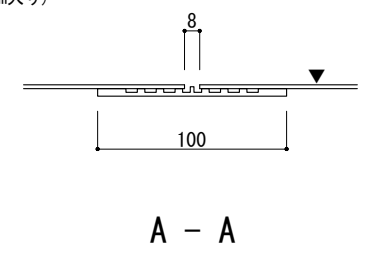
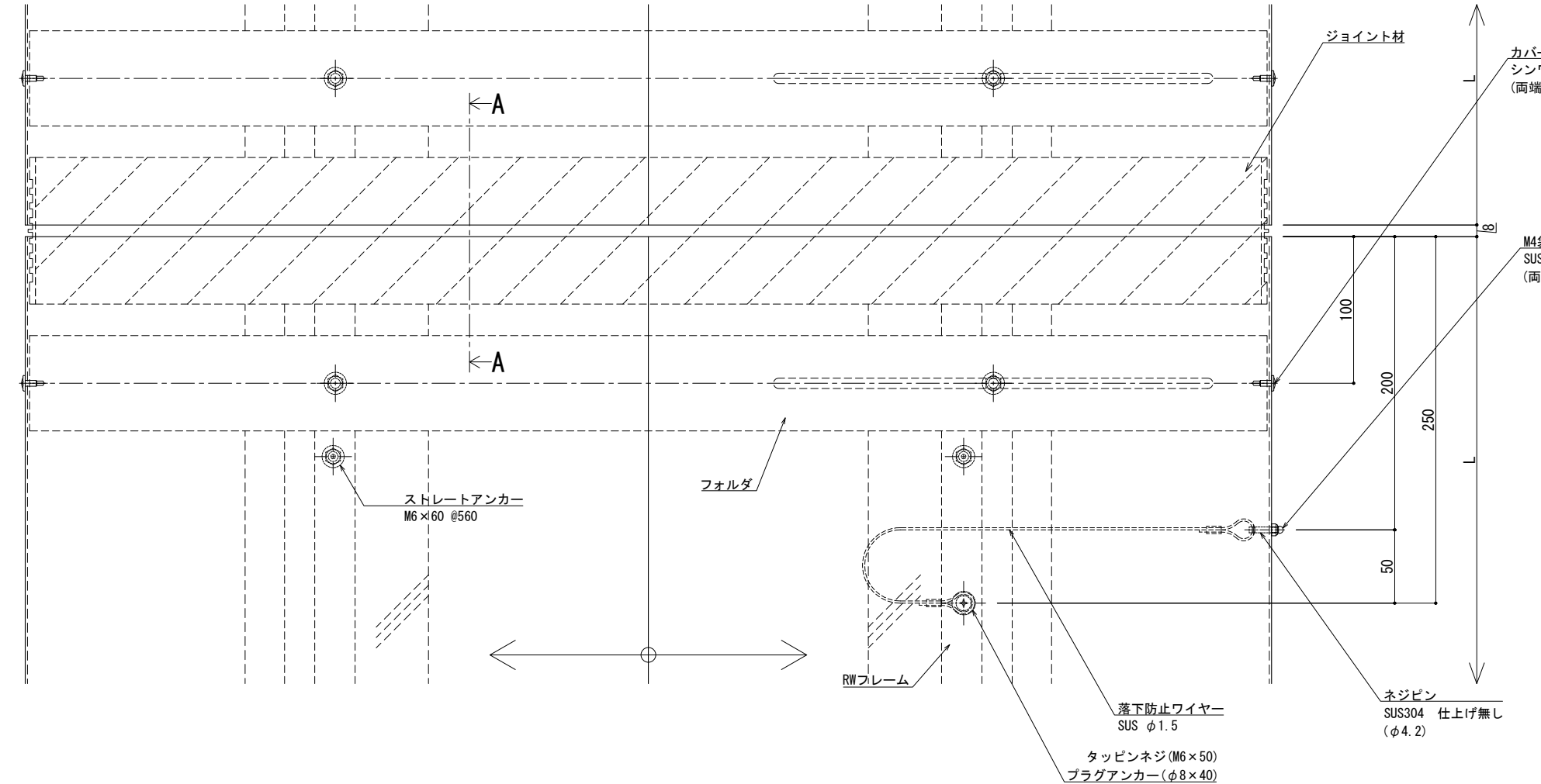
作成	設計	担当	検印	工事名
作成年月日	タイプ	図名	縮尺	
		EXP. J. C 屋根-屋根 SL-SRW800 断面図	A1 1:2	A3 1:4

通し番号	図面番号

管理番号: 00000000_000



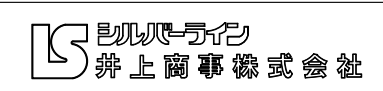
可動図	可動量
	+150mm -150mm
	+フリー -フリー
	+30mm -30mm



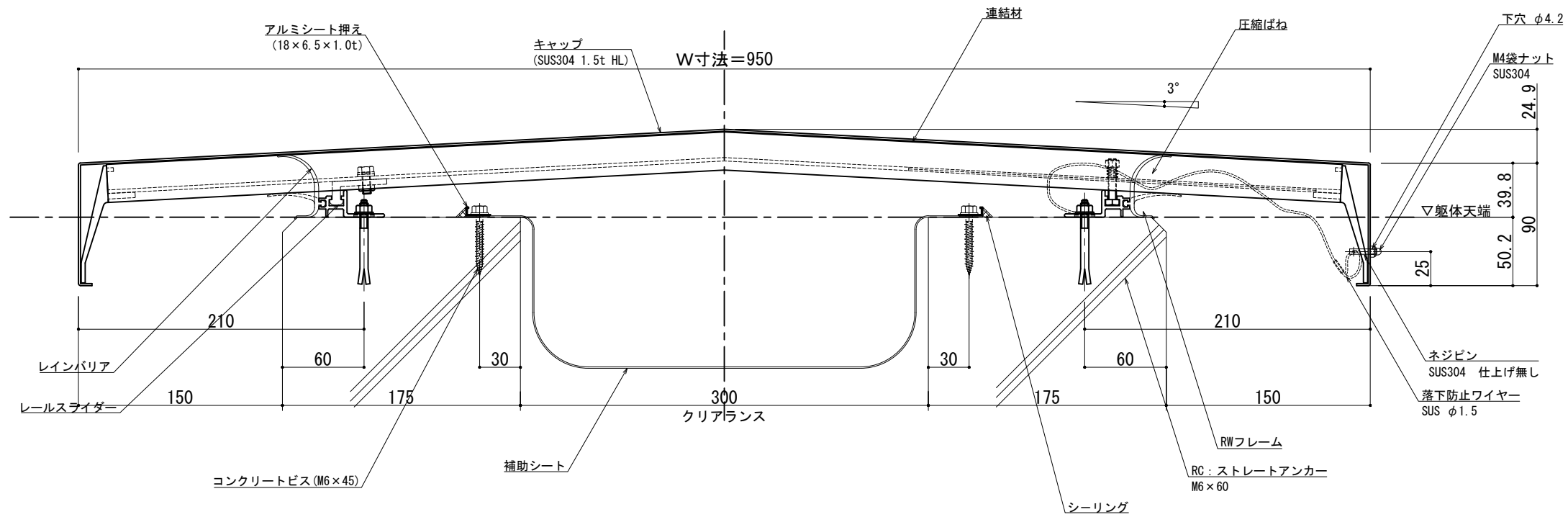
※両端部の見附部分に各1本の落下防止ワイヤーを取り付けます。
※落下防止ワイヤーは、本体にネジピンとロックナットで取付し、もう一方の端を躯体にタッピンネジで固定接続します。

製図: 2017.11.20
改訂: 2021.03.15

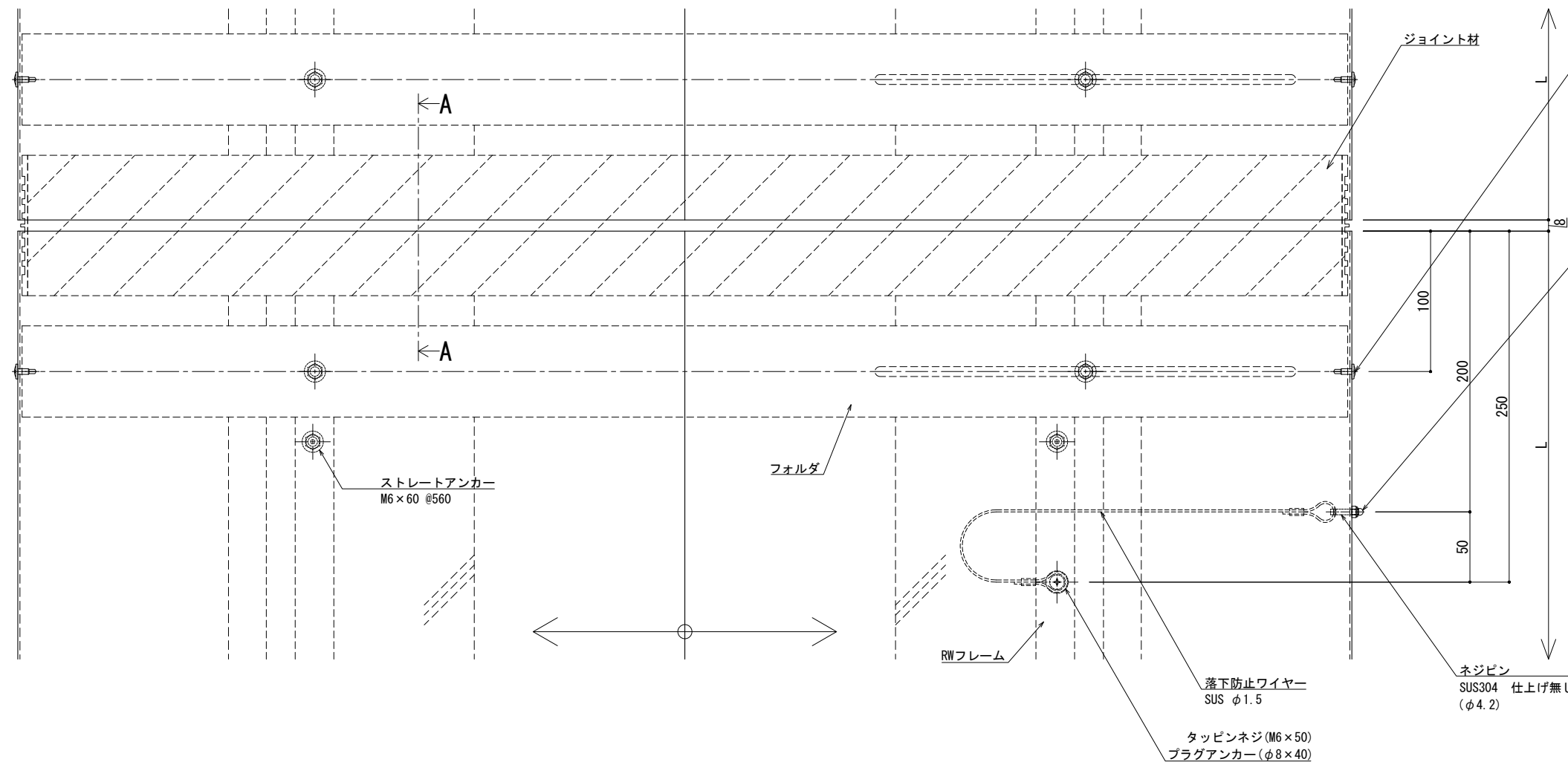
改訂年月日	概要	特記事項
		当工事で使用する 設計仕様、部材仕様 は、設計仕様書に記載。



作成	設計	担当	検印	工事名	縮尺	通し番号
					A1:2 A3:4	校の内
作成年月日	タイプ	図名	図面番号	EXP. J. C 屋根-屋根 SL-SRW850 断面図		
				管理番号: 00000000_000		



可動図	可動量
	+150mm -150mm
	+フリー -フリー
	+30mm -30mm



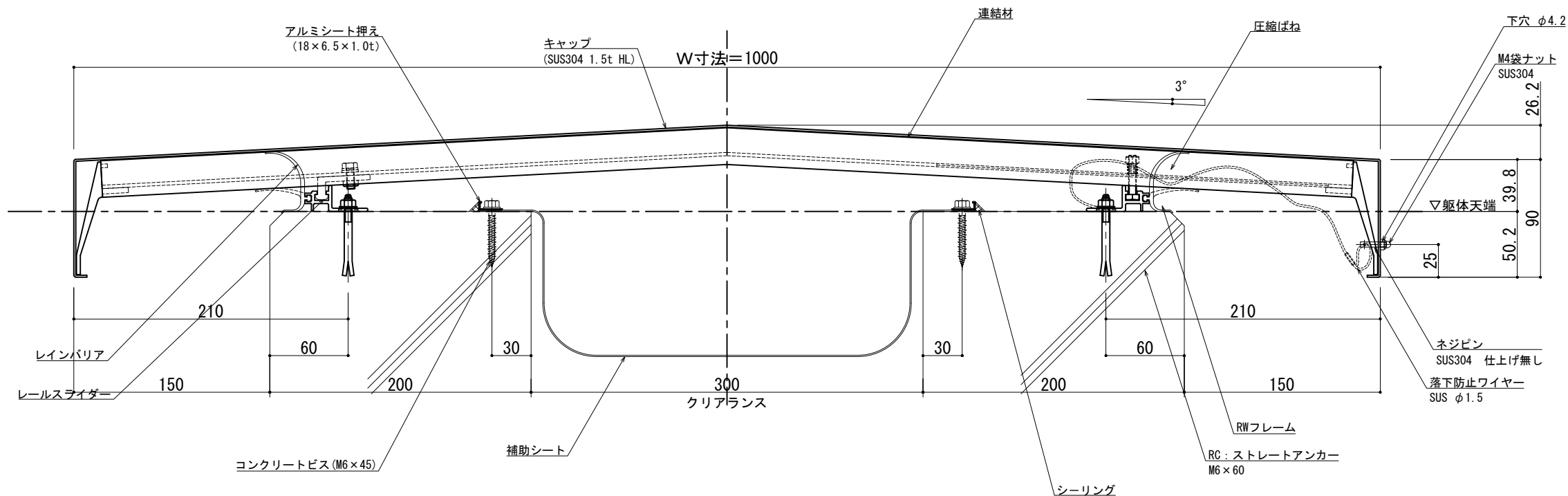
※両端部の見附部分に各1本の落下防止ワイヤーを取り付けます。
※落下防止ワイヤーは、本体にネジピンとロックナットで取付し、もう一方の端を躯体にタッピンネジで固定接続します。

改訂年月日	概要	特記事項
		当工事で使用する設計仕様、部材仕様は、設計仕様書に記載。

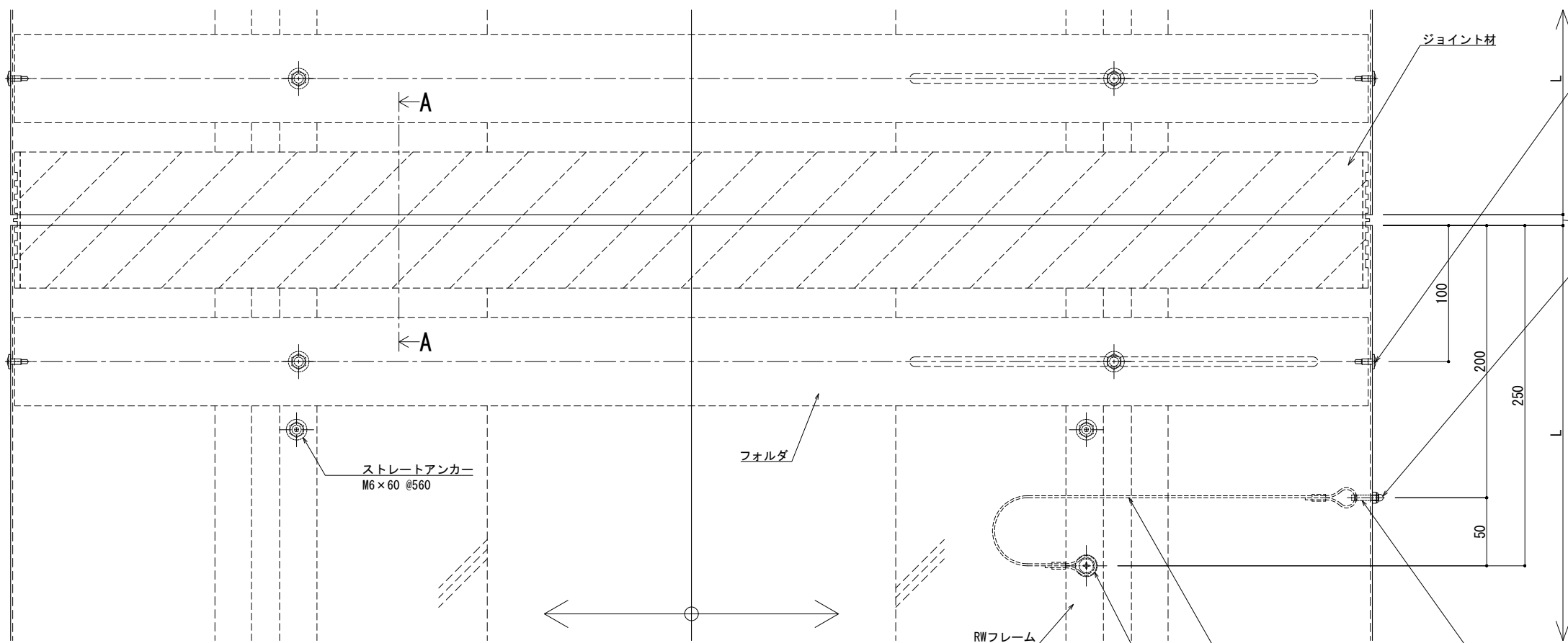
作成	設計	担当	検印	工事名
作成年月日	タイプ			図名

縮尺	通し番号
A1:2 A3:4	校の内
区分	図面番号
EXP. J. C 屋根-屋根 SL-SRW950 断面図	

管理番号	00000000_000
------	--------------



可動図	可動量
	+150mm -150mm
	+フリー -フリー
	+30mm -30mm



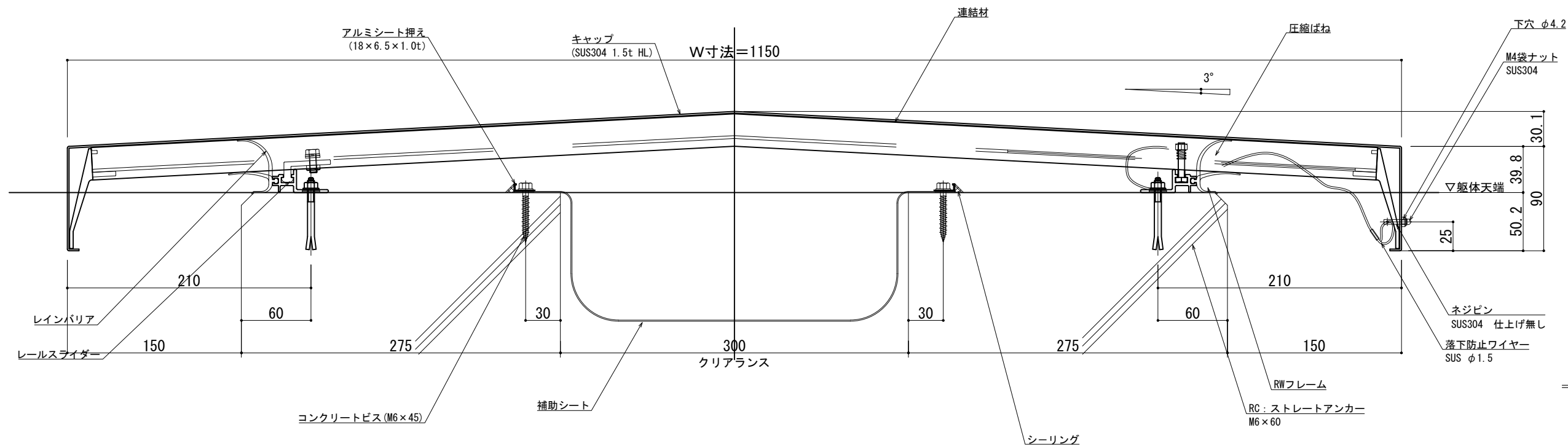
※両端部の見附部分に各1本の落下防止ワイヤーを取り付けます。
※落下防止ワイヤーは、本体にネジピンとロックナットで取付し、もう一方の端を躯体にタッピンネジで固定接続します。

製図: 2017.11.20 変更: 2021.03.15

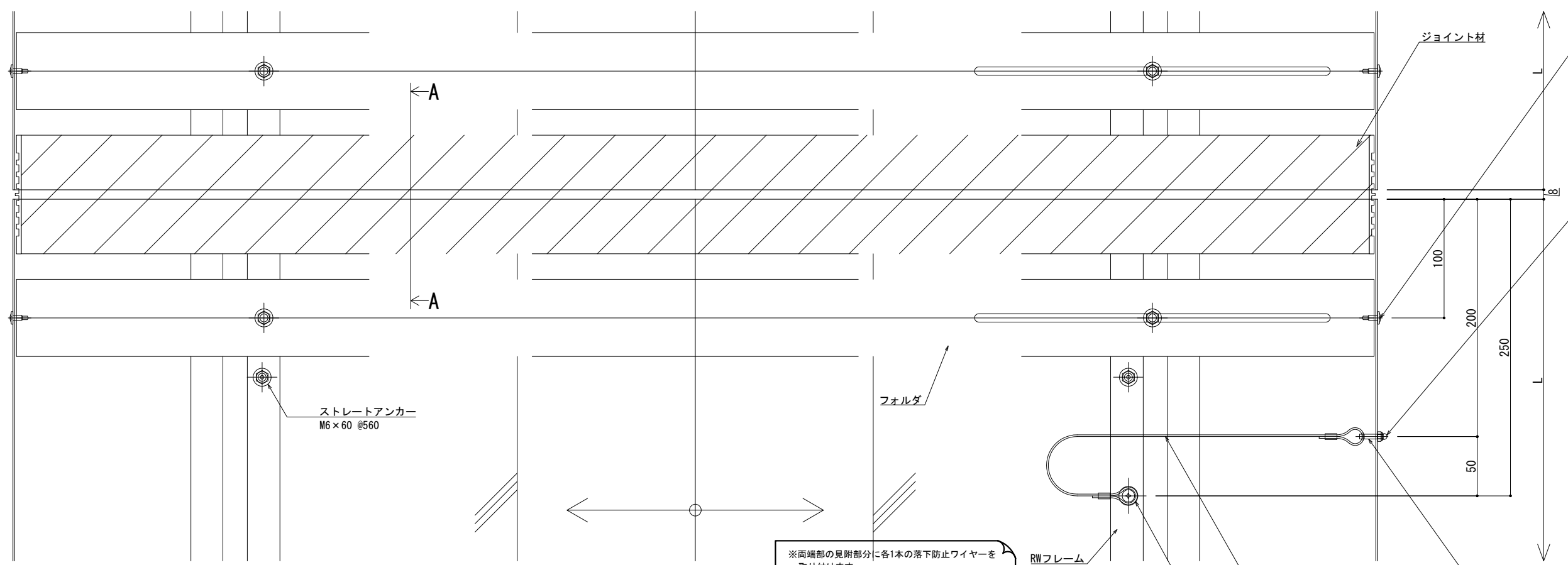
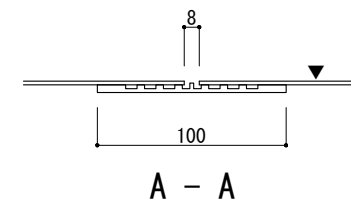
改訂年月日	概要	特記事項
		当工事で使用する設計仕様、部材仕様は、設計仕様書に記載。

井上商事株式会社

作成	設計	担当	検印	工事名	縮尺	通し番号
					A1:2 A3:4	校の内
作成年月日	タイプ	図名	EXP. J. C 屋根-屋根 SL-SRW1000 断面図			
			図面番号	00000000_000		



可動図	可動量
	+150mm -150mm
	+フリー -フリー
	+30mm -30mm



※両端部の見附部分に各1本の落下防止ワイヤーを取り付けます。
 ※落下防止ワイヤーは、本体にネジピンとロックナットで取付し、もう一方の端を躯体にタッピンネジで固定接続します。

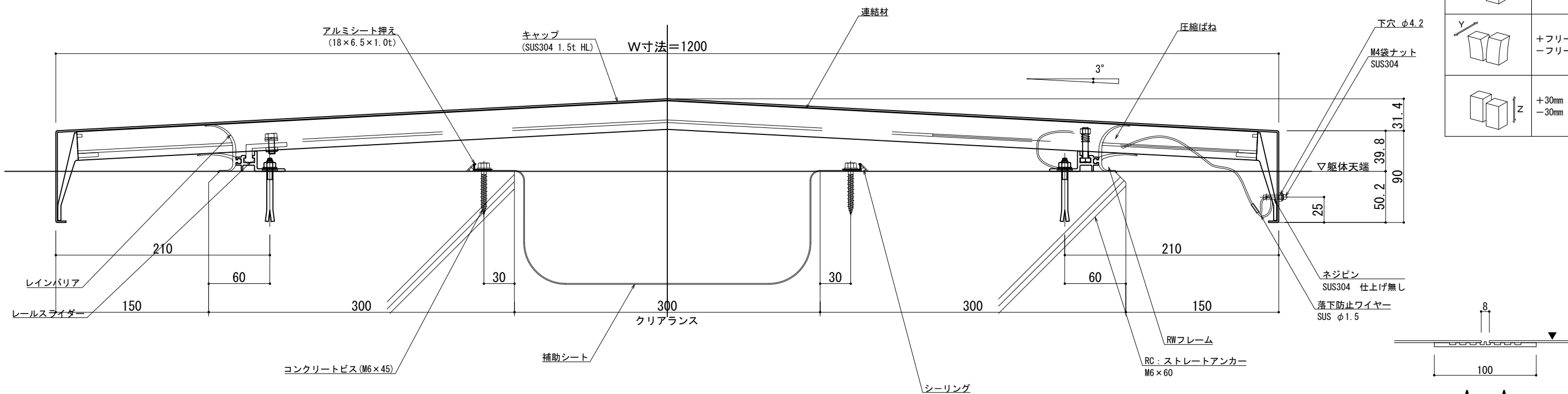
製図: 2017.11.20 変更: 2021.03.15

改訂年月日	概要	特記事項
		当工事で使用する設計仕様、部材仕様は、設計仕様書に記載。

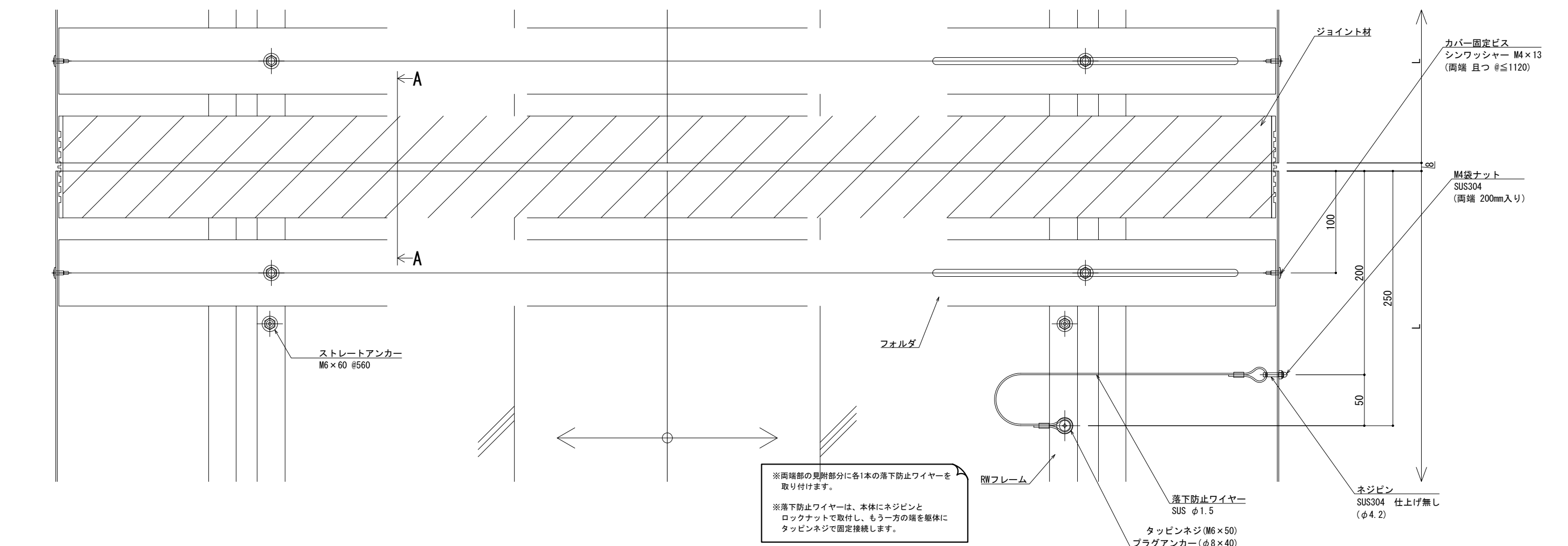


作成	設計	担当	検印	工事名
				EXP. J. C 屋根-屋根 SL-SRW1150 断面図
作成年月日	タイプ	図名		

縮尺	通し番号
A1 1:2 A3 1:4	1 / 1
区分	図面番号



可動図	可動量
	+150mm -150mm
	+フリー -フリー
	+30mm -30mm



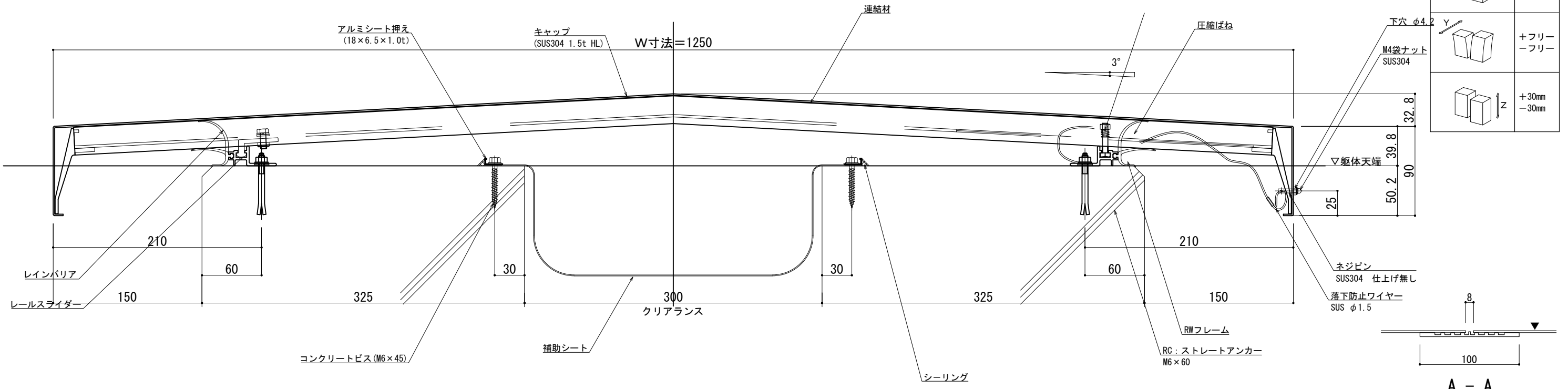
※両端部の見附部分に各1本の落下防止ワイヤーを取り付けます。
 ※落下防止ワイヤーは、本体にネジピンとロックナットで取付し、もう一方の端を躯体にタッピンネジで固定接続します。

製図: 2017.11.20 変更: 2021.03.15

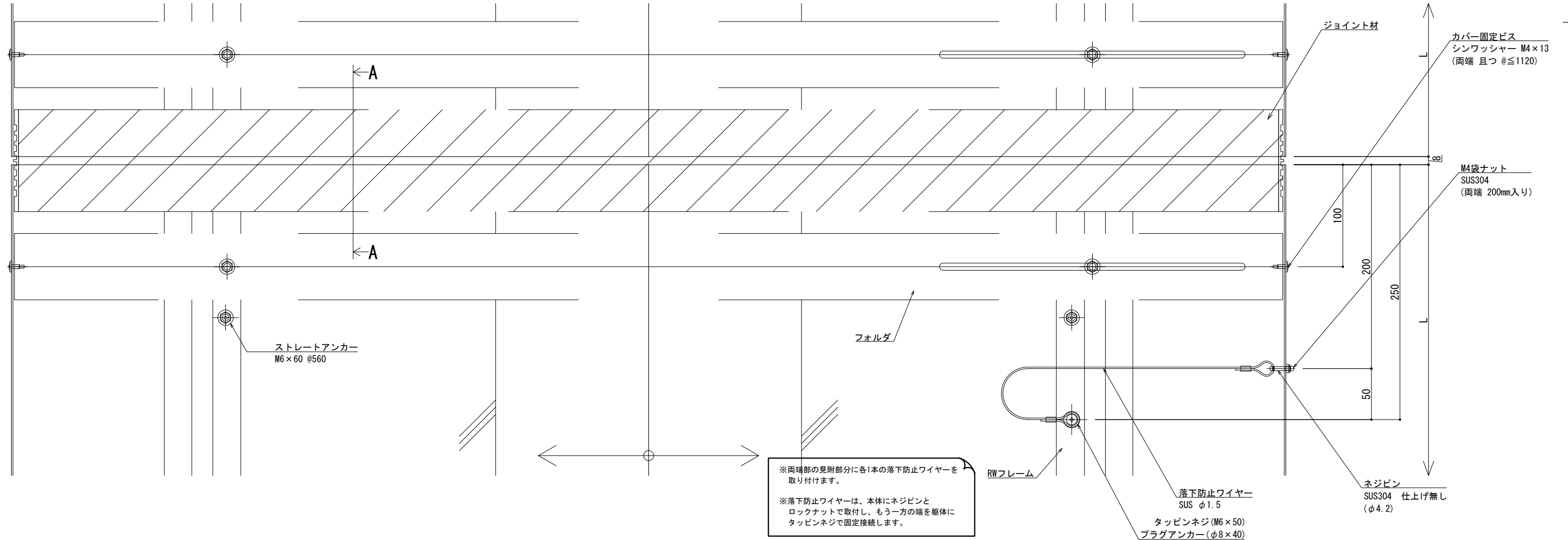
改訂年月日	概要	特記事項
		当工事で使用する 設計仕様、部材仕様 は、設計仕様書に記載。

井上商事株式会社

作成	設計	担当	検印	工事名	縮尺	通し番号
				EXP. J. C 屋根-屋根 SL-SRW1200 断面図	A1 1:2 A3 1:4	秋の内
作成年月日	タイプ	図名	図面番号	管理番号	00000000.000	

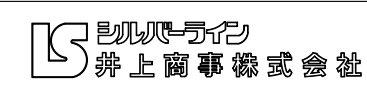


可動図	可動量
	+150mm -150mm
	+フリー -フリー
	+30mm -30mm



製図: 2017.11.20 変更: 2021.03.15

改訂年月日	概要	特記事項
		当工事で使用する設計仕様、部材仕様は、設計仕様書に記載。



作成	設計	担当	検印	工事名	縮尺	通し番号
作成年月日	タイプ			図名	A1 1:2 A3 1:4	秋の内
				EXP. J. C 屋根-屋根 SL-SRW1250 断面図	区分	図面番号

管理番号: 00000000.000