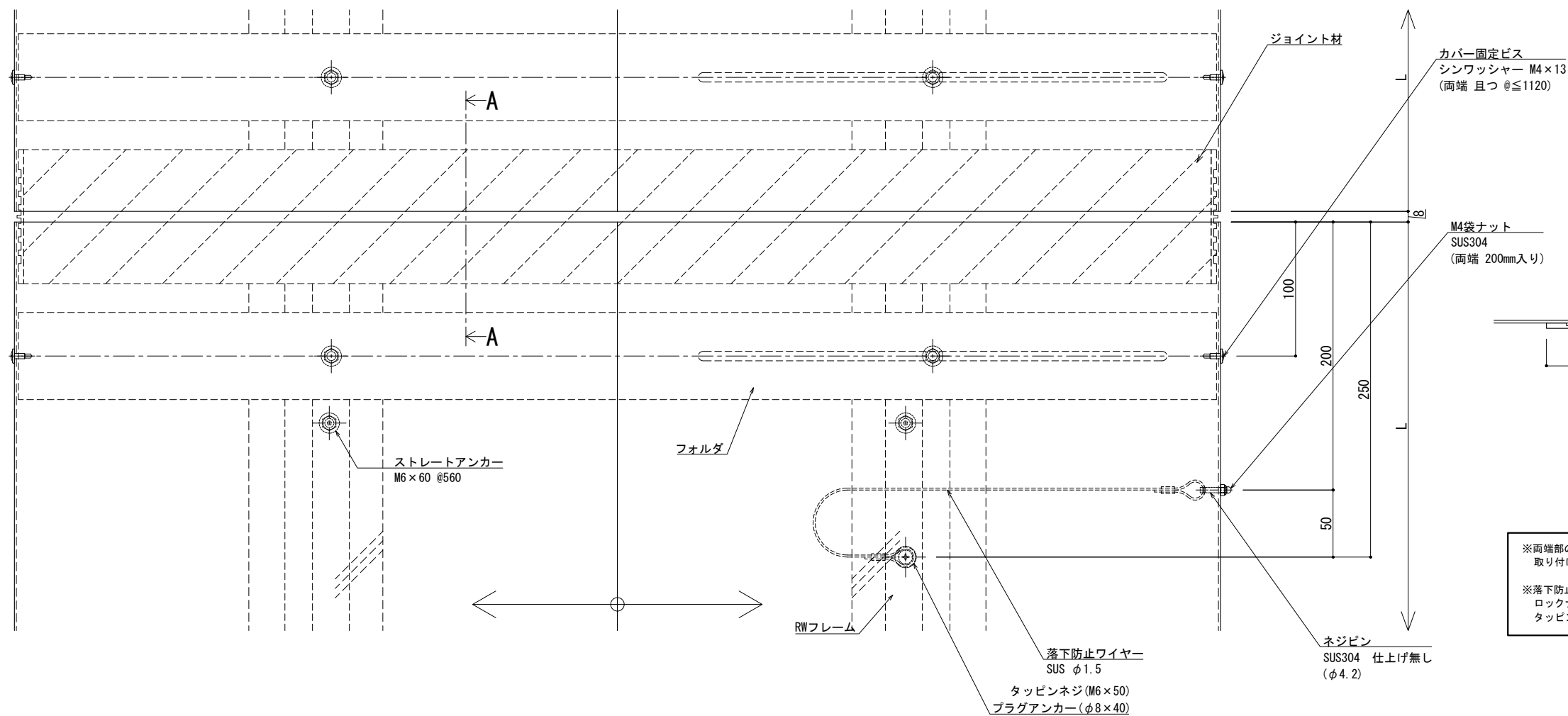


可動図	可動量
	+175mm -175mm
	+フリー -フリー
	+30mm -30mm

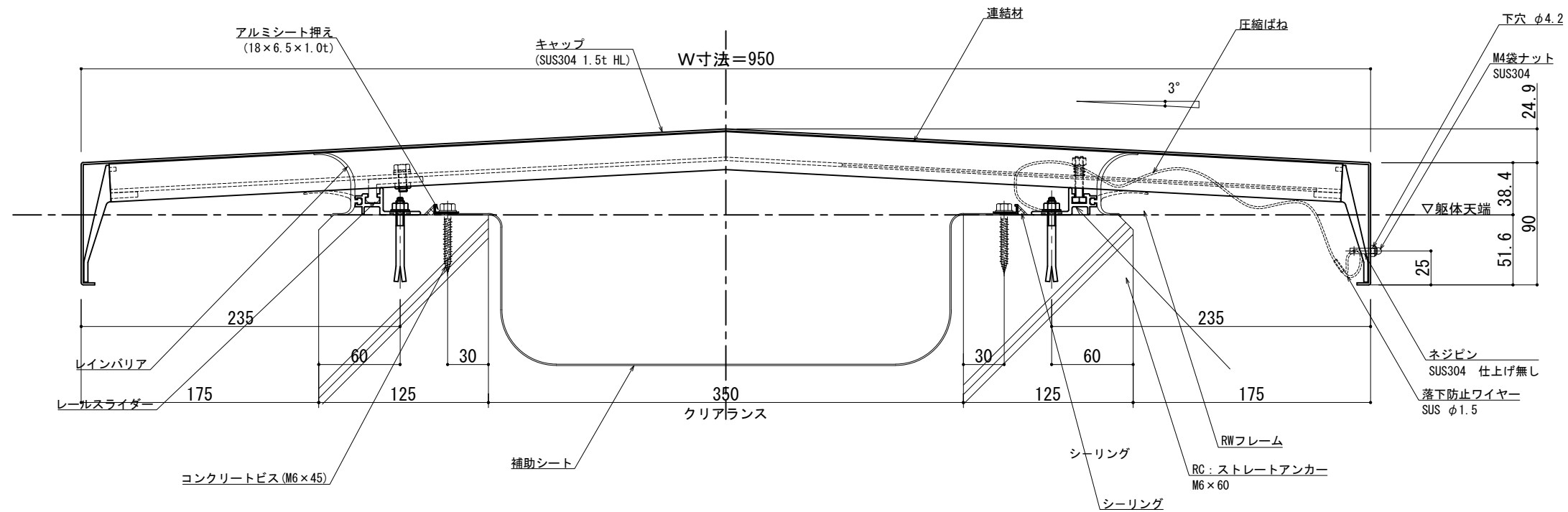


※両端部の見附部分に各1本の落下防止ワイヤーを取り付けます。
※落下防止ワイヤーは、本体にネジピンとロックナットで取付し、もう一方の端を躯体にタッピンネジで固定接続します。

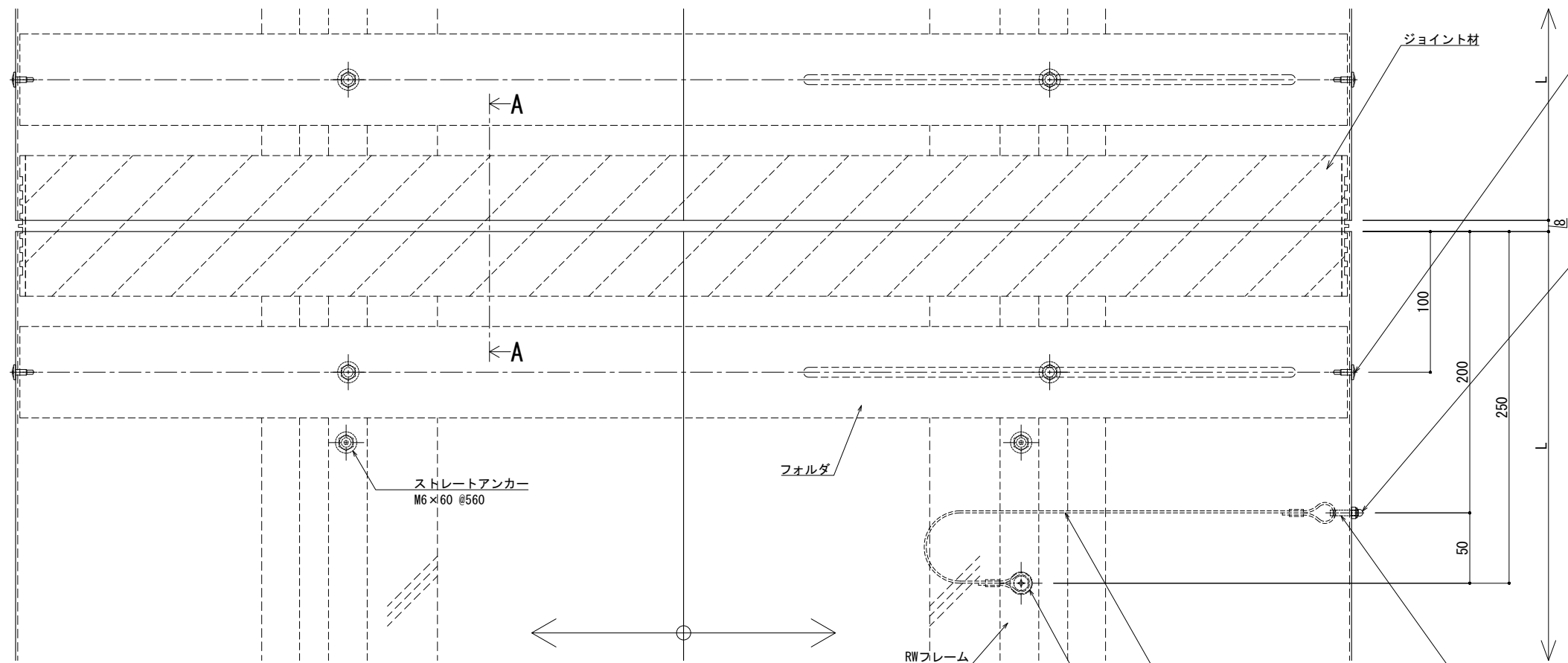
改訂年月日	概要	特記事項
		当工事で使用する設計仕様、部材仕様は、設計仕様書に記載。

作成	設計	担当	検印	工事名
作成年月日	タイプ	図名	EXP. J. C 屋根-屋根 SL-SRW900 断面図	

縮尺	通し番号
A1 1:2 A3 1:4	校の内
区分	図面番号



可動図	可動量
	+175mm -175mm
	+フリー -フリー
	+30mm -30mm



カバー固定ビス
シンワッシャー M4×13
(両端 且つ @ ≤ 1120)

M4袋ナット
SUS304
(両端 200mm入り)

A - A

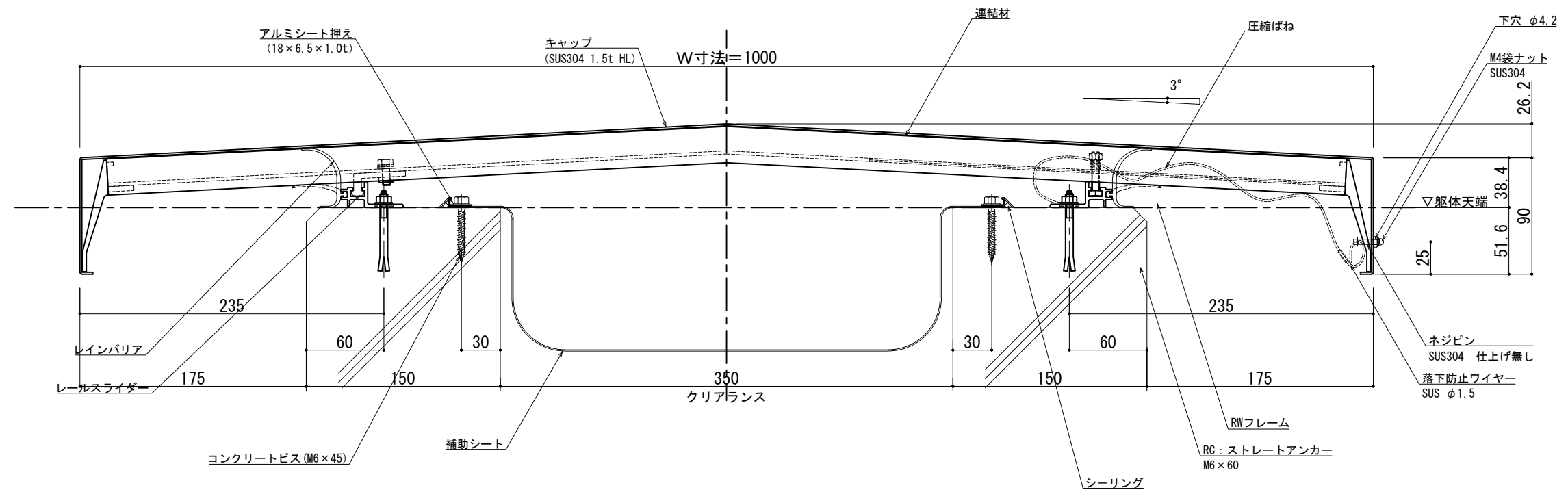
※両端部の見附部分に各1本の落下防止ワイヤーを取り付けます。
※落下防止ワイヤーは、本体にネジピンとロックナットで取付し、もう一方の端を躯体にタッピンネジで固定接続します。

製図: 2017.11.20 変更: 2021.03.15

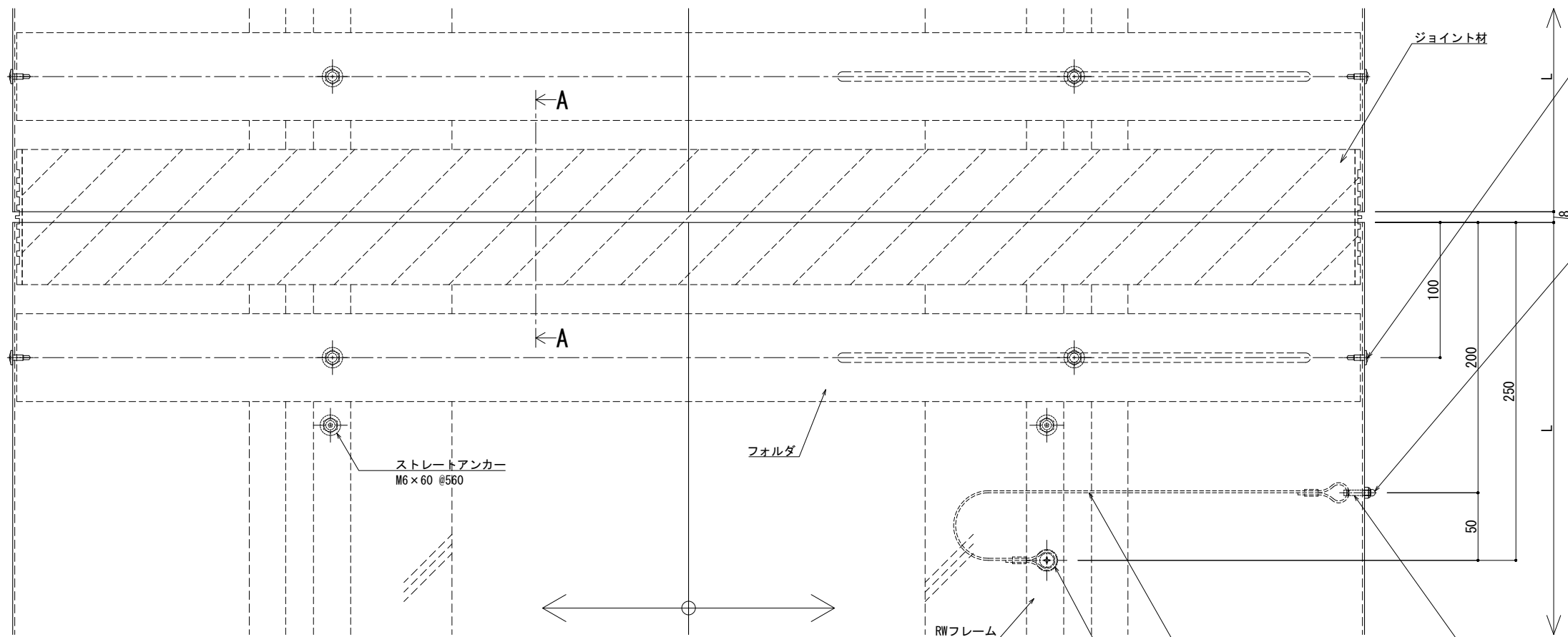
改訂年月日	概要	特記事項
		当工事で使用する 設計仕様、部材仕様 は、設計仕様書に記載。

井上商事株式会社

作成	設計	担当	検印	工事名	縮尺	通し番号
				EXP. J. C 屋根-屋根 SL-SRW950 断面図	A1 1:2 A3 1:4	校の内
作成年月日	タイプ	図名	区分	図面番号	管理番号: 00000000_000	



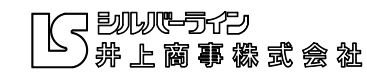
可動面	可動量
	+175mm -175mm
	+フリー -フリー
	+30mm -30mm



※両端部の見附部分に各1本の落下防止ワイヤーを取り付けます。
※落下防止ワイヤーは、本体にネジピンとロックナットで取付し、もう一方の端を躯体にタッピンネジで固定接続します。

製図: 2017.11.20 変更: 2021.03.15

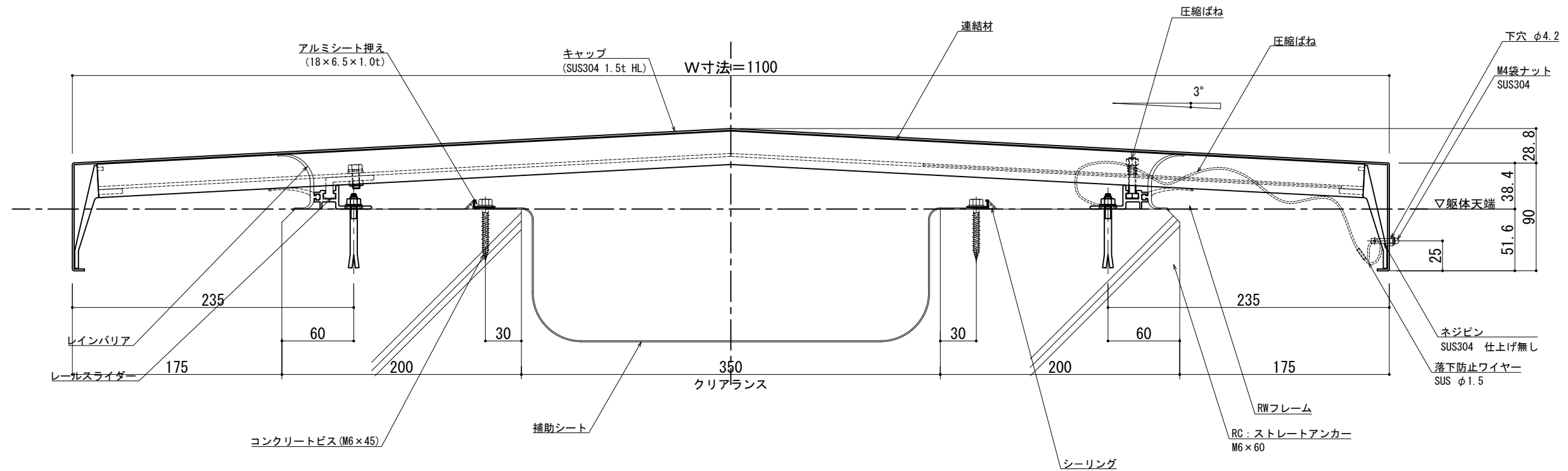
改訂年月日	概要	特記事項
		当工事で使用する 設計仕様、部材仕様 は、設計仕様書に記載。



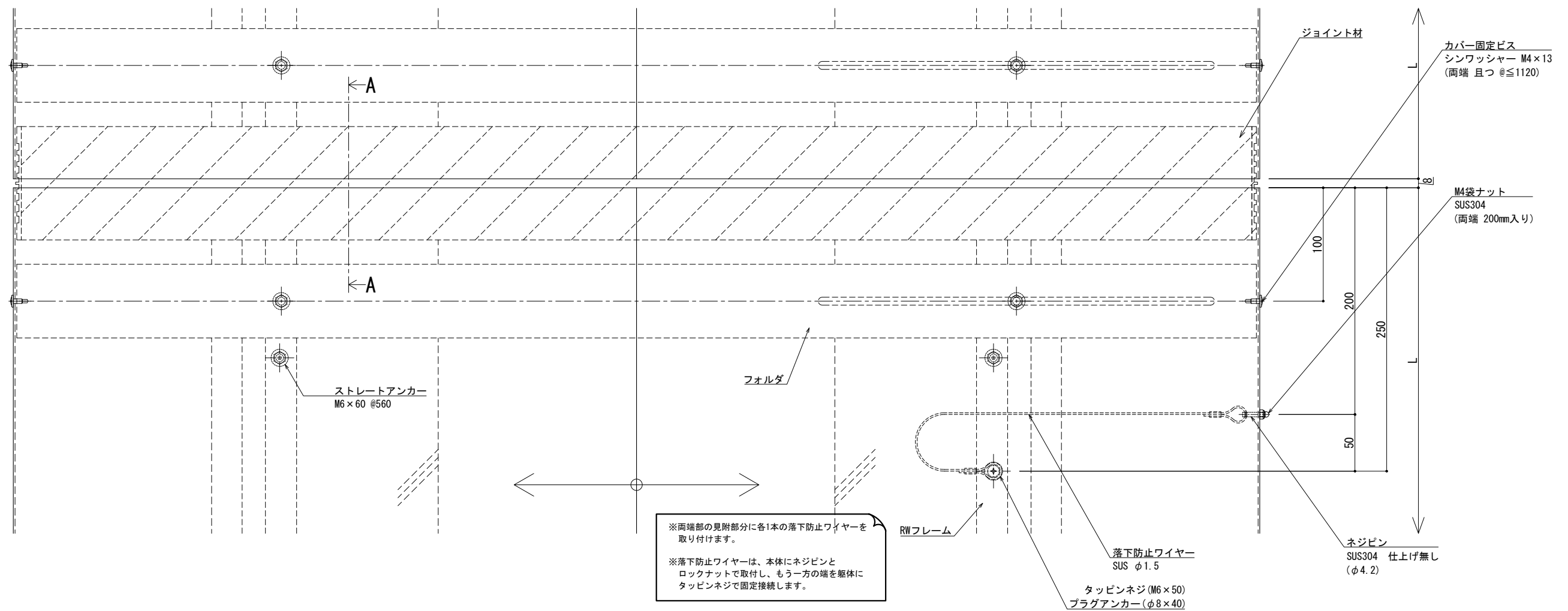
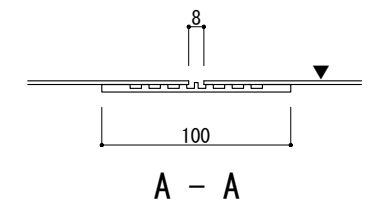
作成	設計	担当	検印	工事名
作成年月日	タイプ	図名		縮尺
		EXP. J. C 屋根-屋根 SL-SRW1000 断面図		A1 1:2 A3 1:4

通し番号	図面番号
1 / 1	

管理番号: 00000000_000



可動図	可動量
	+175mm -175mm
	+フリー -フリー
	+30mm -30mm



※両端部の見附部分に各1本の落下防止ワイヤーを取り付けます。
 ※落下防止ワイヤーは、本体にネジピンとロックナットで取付し、もう一方の端を躯体にタッピンネジで固定接続します。

製図: 2017.11.20
改訂: 2021.03.15

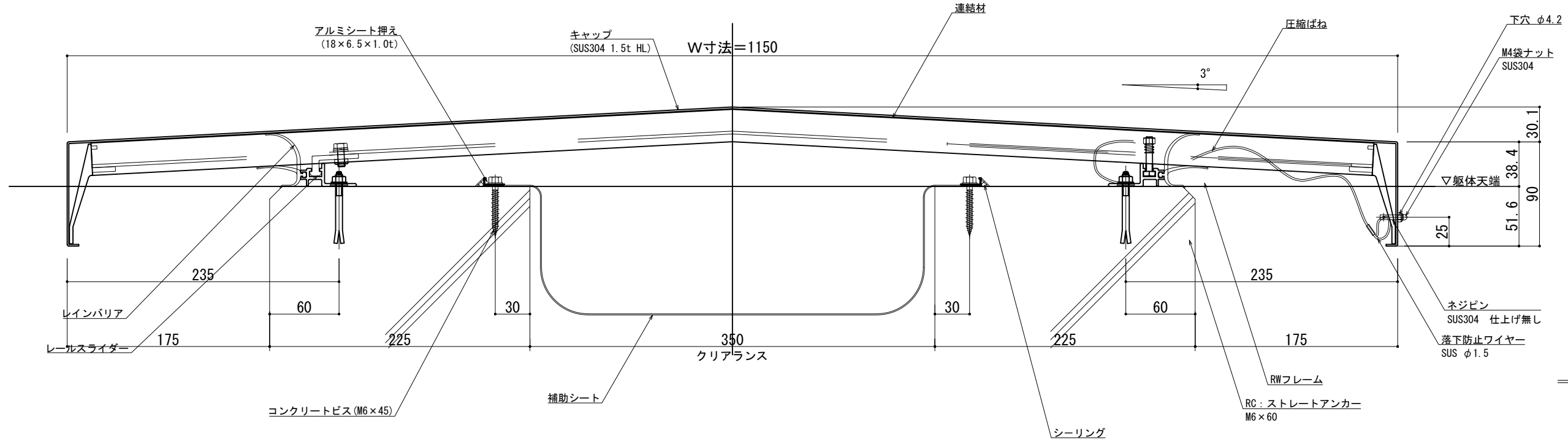
改訂年月日	概要	特記事項
		当工事で使用する 設計仕様、部材仕様 は、設計仕様書に記載。

井上商事株式会社

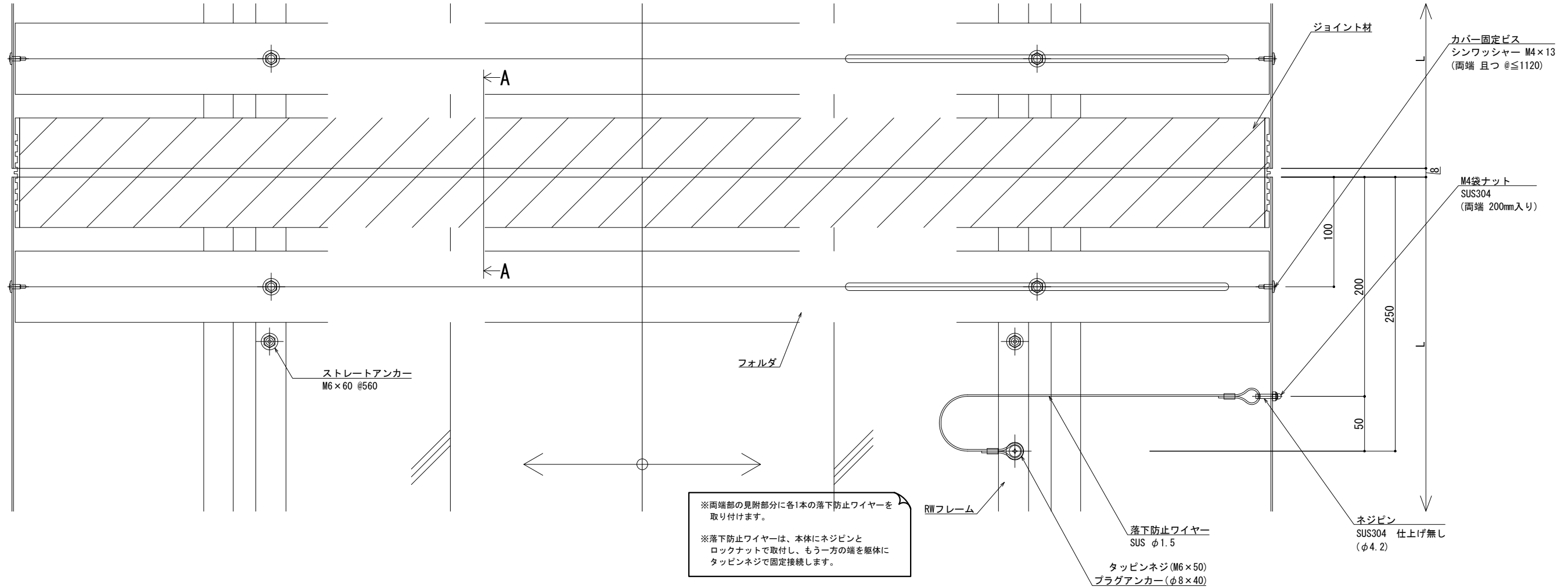
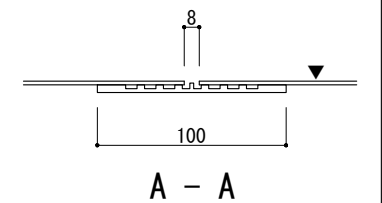
作成	設計	担当	検印	工事名
				EXP. J. C 屋根-屋根 SL-SRW1100 断面図
作成年月日	タイプ	図名		

縮尺	通し番号
A1 1:2 A3 1:4	1 / 1
区分	図面番号

管理番号: 000000001_000



可動図	可動量
	+175mm -175mm
	+フリー -フリー
	+30mm -30mm



※両端部の見附部分に各1本の落下防止ワイヤーを取り付けます。

※落下防止ワイヤーは、本体にネジピンとロックナットで取付し、もう一方の端を本体にタッピンネジで固定接続します。

製図: 2017.11.20 変更: 2021.03.15

改訂年月日	概要	特記事項
		当工事で使用する設計仕様、部材仕様は、設計仕様書に記載。

井上商事株式会社

作成 設計 担当 検印 工事名

作成年月日 タイプ 図名

EXP. J. C 屋根-屋根 SL-SRW1150 断面図

縮尺	A1 1:2 A3 1:4	通し番号	秋の内
区分		図面番号	
管理番号	00000000.000		

