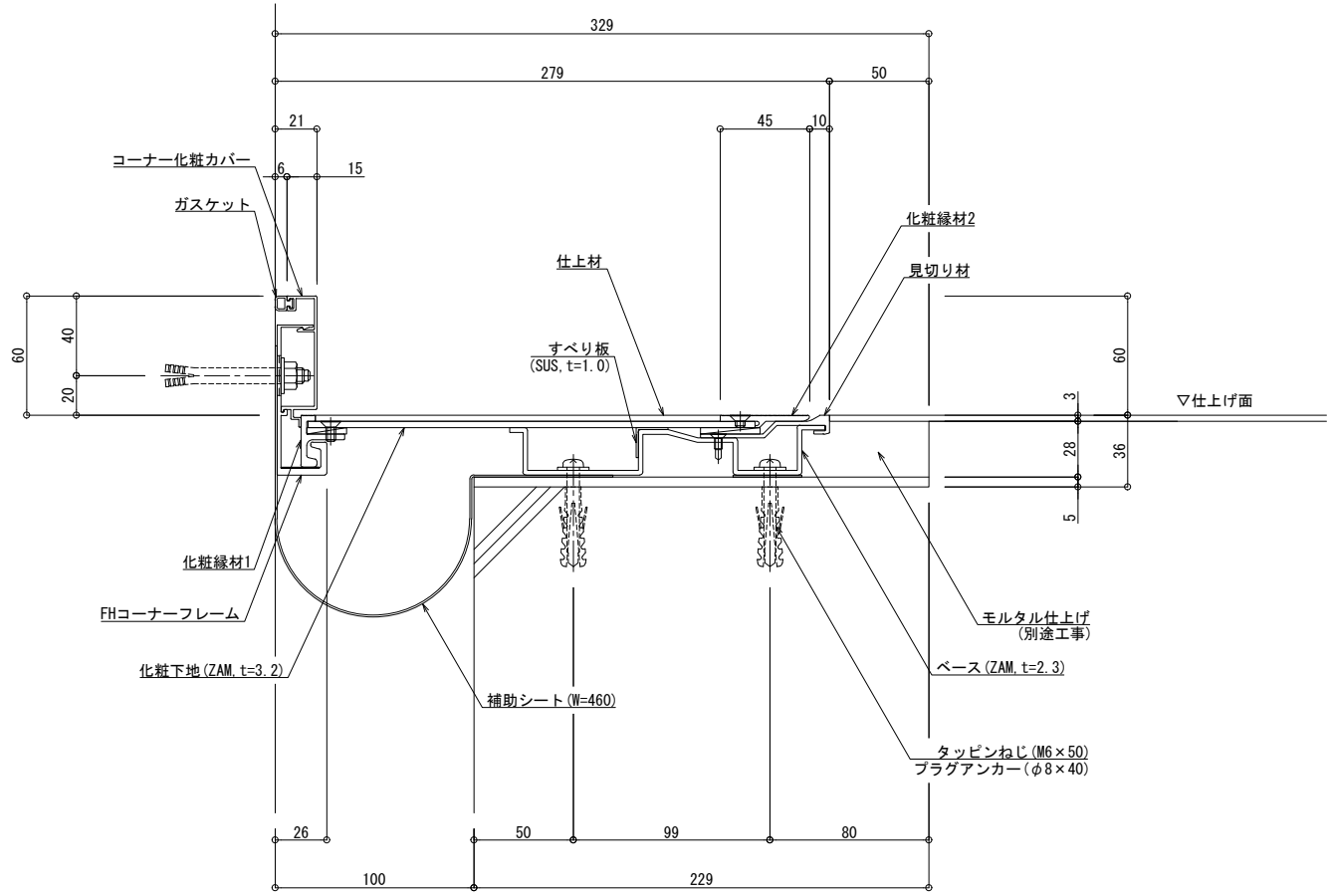


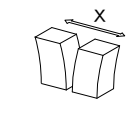
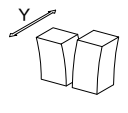
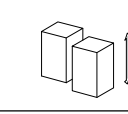
床コーナー

SL-SH100FC

アンカー固定間隔：
@ ≤ 560 mm

S= 1:2



可動図	可動量
	+100mm -100mm
	+100mm -100mm
	+30mm -30mm

制定: 2017.9.20 変更: 2020.10.23