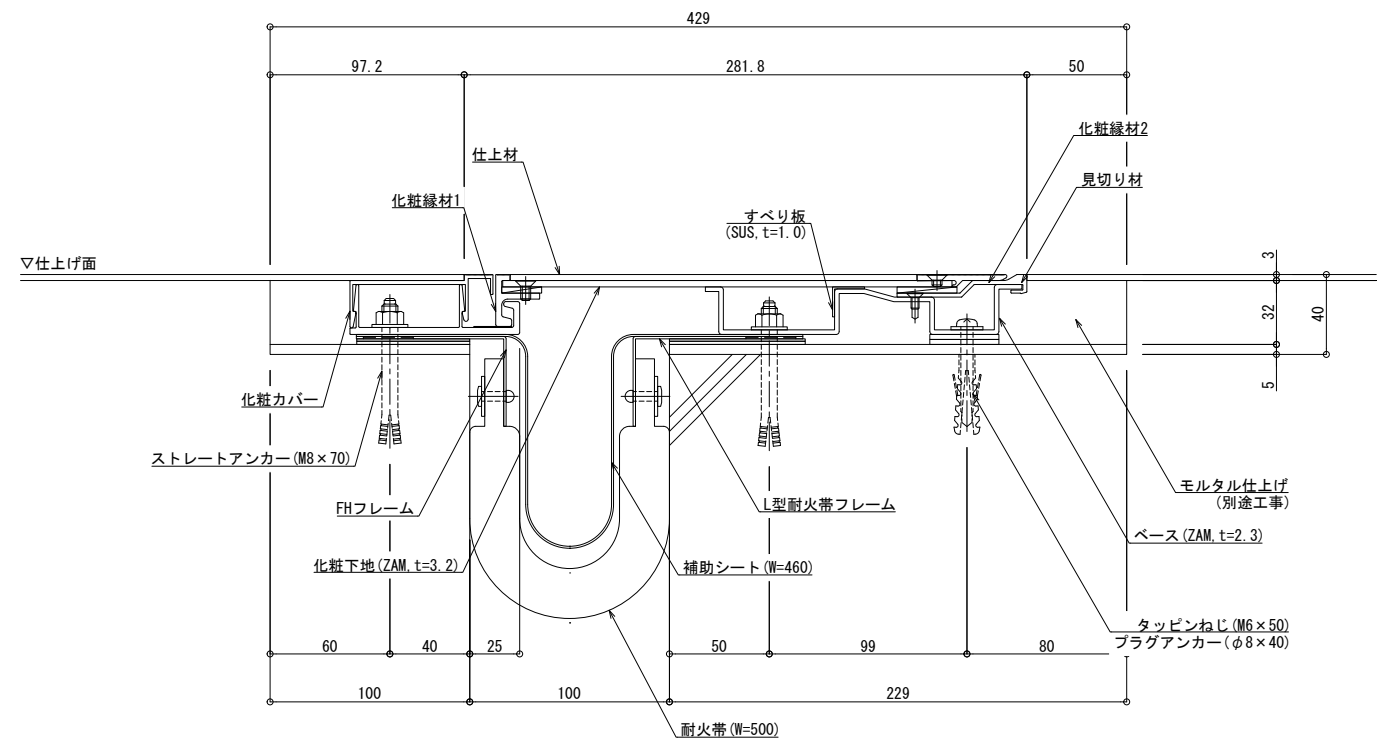
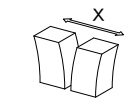
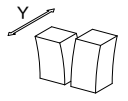
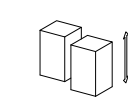


■	床 - 床	SL-SH100F (耐火仕様) 25mm	種別 : ステンレス 仕上げ : HL	アンカー固定間隔 : @ ≤ 560 mm	S= 1:2
---	-------	-----------------------	------------------------	--------------------------	--------



可動図	可動量
	+100mm -100mm
	+100mm -100mm
	+30mm -30mm

製図: 2022.02.02 変更: