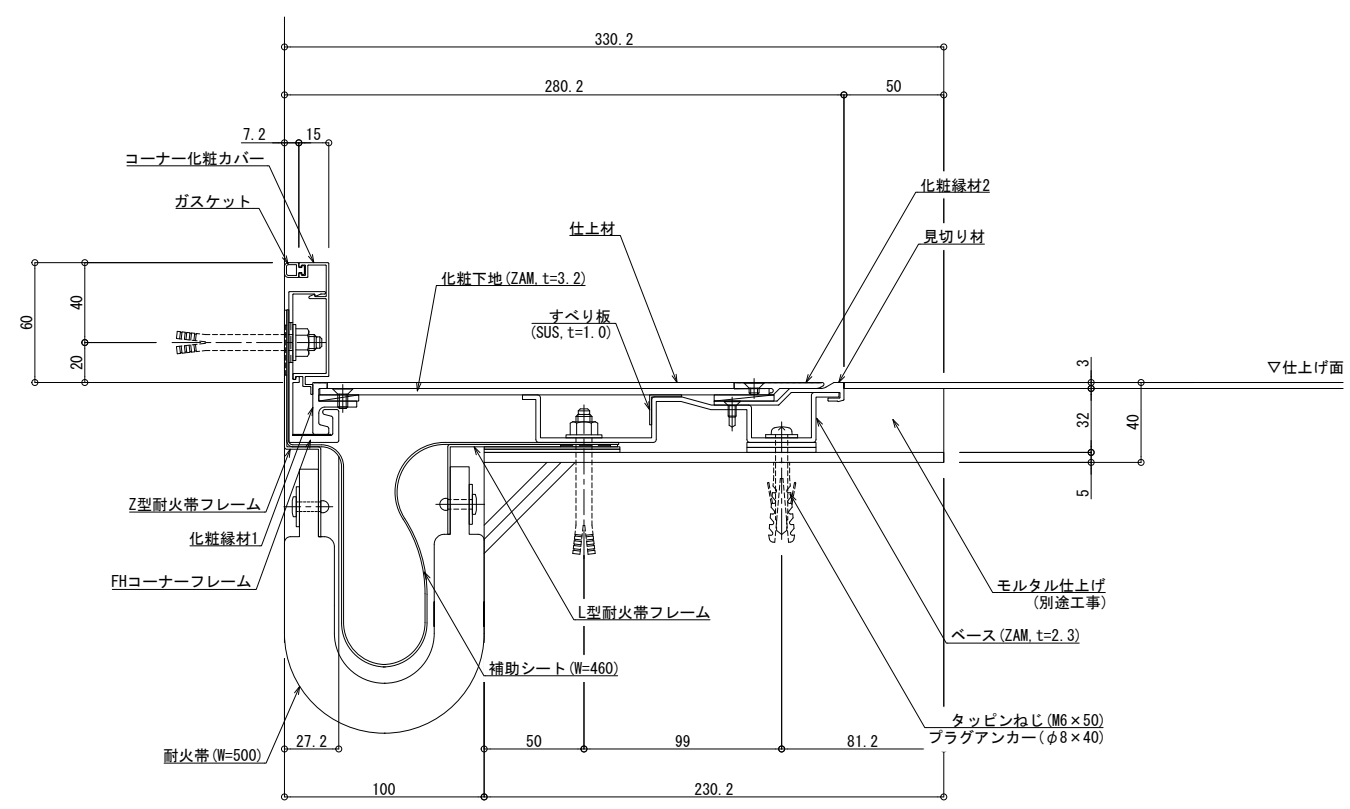


■	床コーナー	SL-SH100FC (耐火仕様) 25mm	種別: ステンレス 仕上げ: HL	アンカー固定間隔: @ ≤ 560 mm	S= 1:2
---	-------	------------------------	----------------------	-------------------------	--------



可動図	可動量
	+100mm -100mm
	+100mm -100mm
	+30mm -30mm

製図: 2022.02.02 変更: