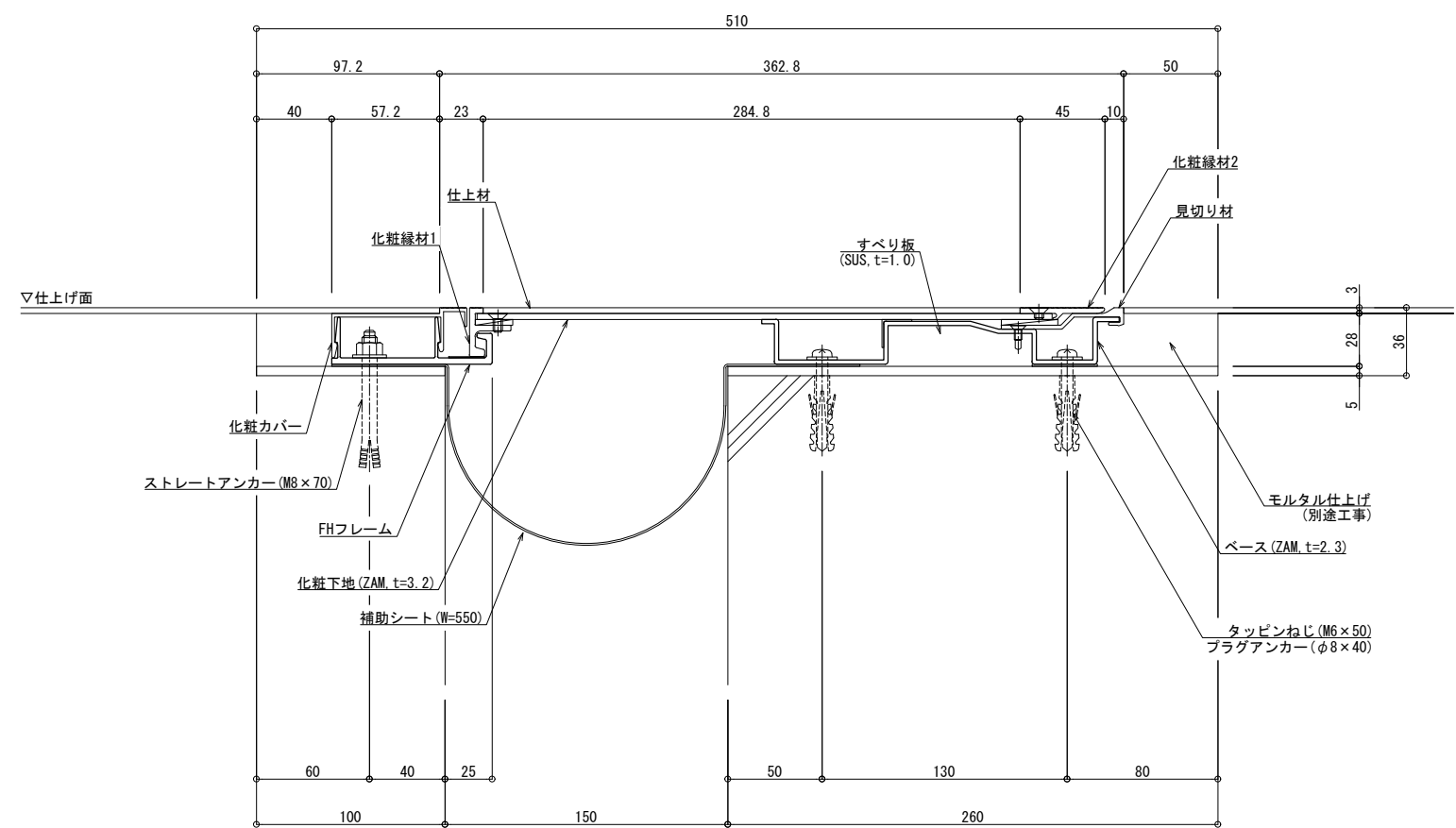


床 - 床

SL-SH150F

アンカー固定間隔：
@ ≤ 560 mm

S= 1:2



可動図	可動量
	+150mm -150mm
	+150mm -150mm
	+30mm -30mm

制定: 2017.9.20
 変更: 2020.10.23