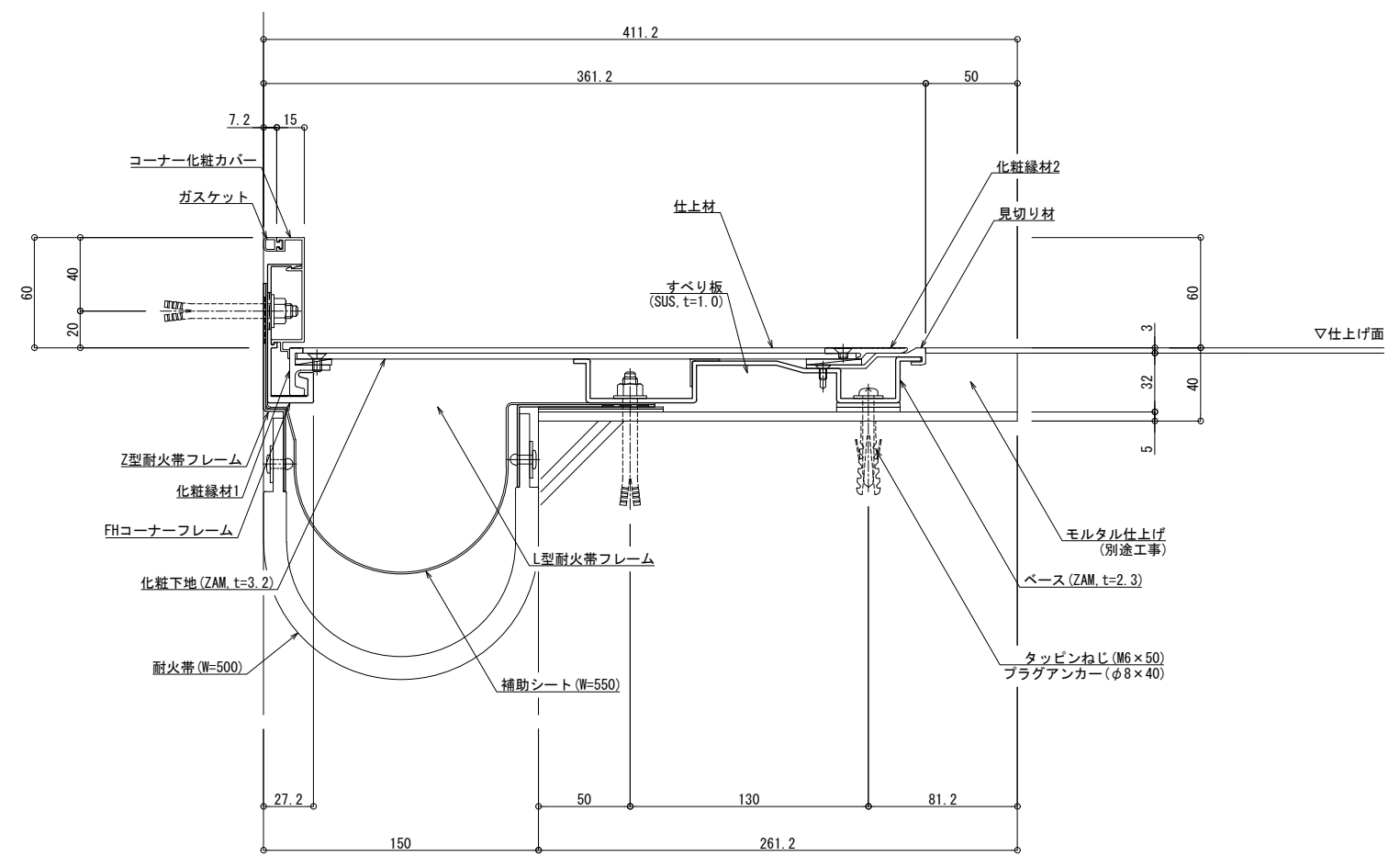


■	床コーナー	SL-SH150FC (耐火仕様) 12.5mm	アンカー固定間隔: @ ≤ 560 mm	S= 1:2
---	-------	--------------------------	-------------------------	--------



可動図	可動量
	+150mm -150mm
	+150mm -150mm
	+30mm -30mm

制定: 2017.9.20
 改訂: 2020.10.29