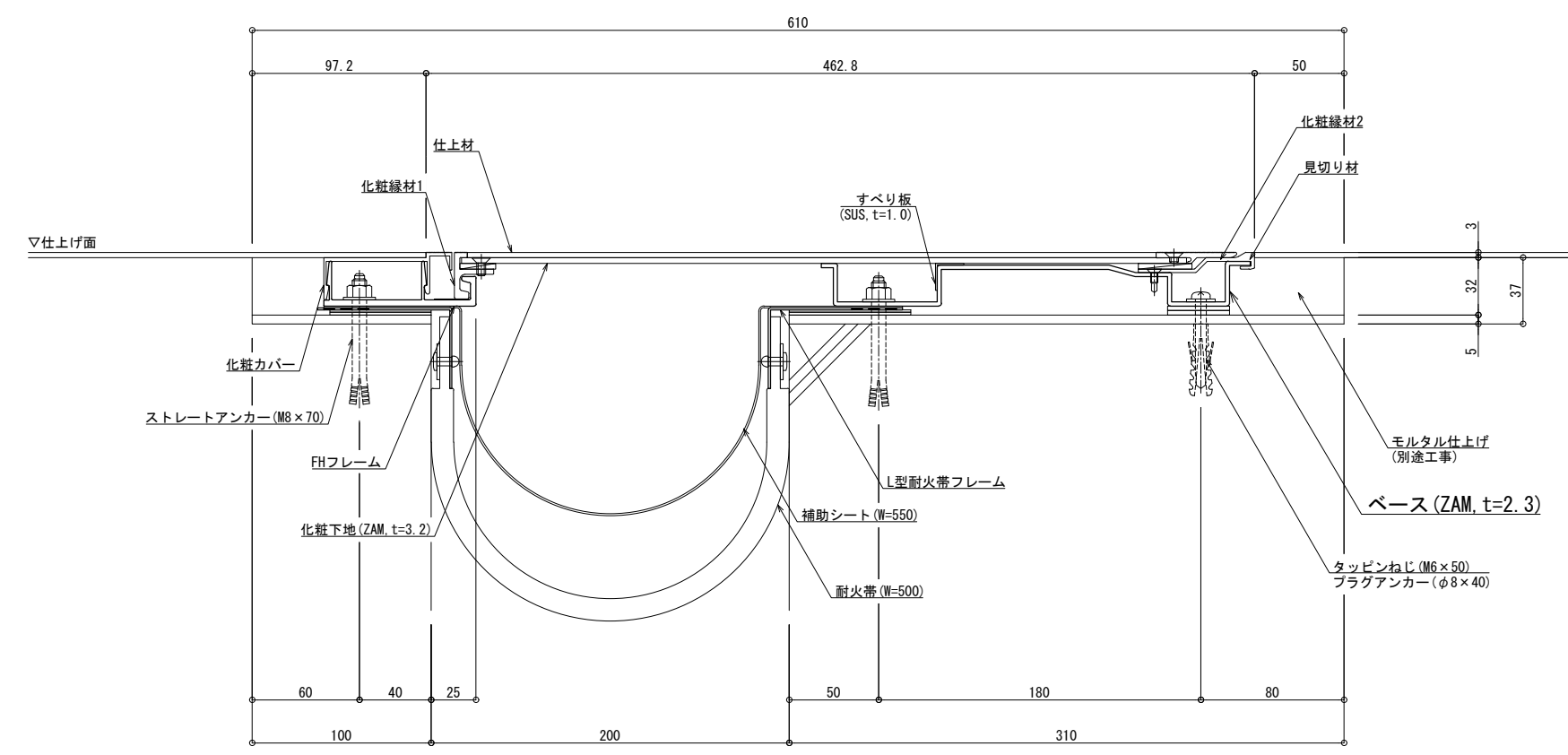
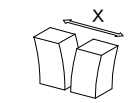
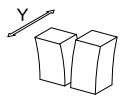
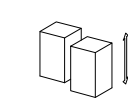


■	床 - 床	SL-SH200F (耐火仕様) 12.5mm	アンカー固定間隔: @ ≤ 560 mm	S= 1:2
---	-------	-------------------------	-------------------------	--------



可動図	可動量
	+200mm -200mm
	+200mm -200mm
	+30mm -30mm

製定: 2017.9.20
 改訂: 2020.10.23