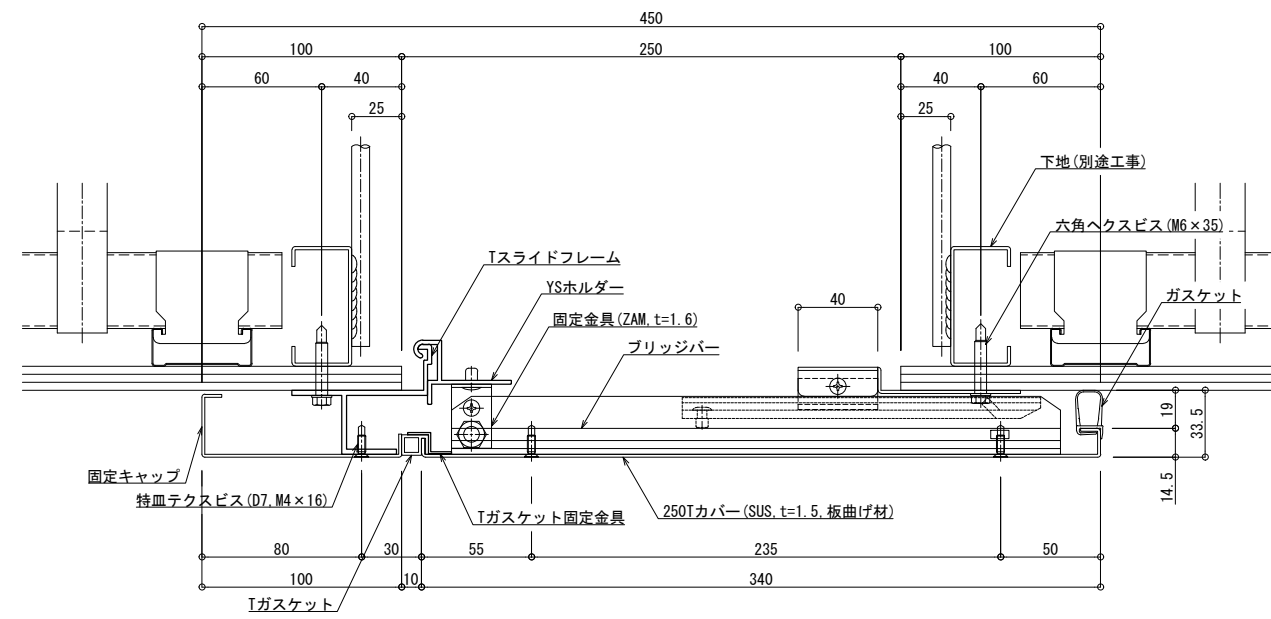
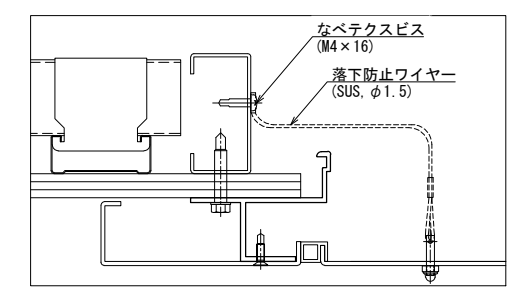


■	天井 - 天井	SL-S250HT	種別： ステンレス 仕上げ： HL	アンカー固定間隔： @ ≤ 560 mm	S= 1:2
---	---------	-----------	----------------------	-------------------------	--------



可動図	可動量
	+225mm -112mm
	+150mm -150mm
	+30mm -30mm



制定: 2017.9.20
 改訂: 2022.06.17