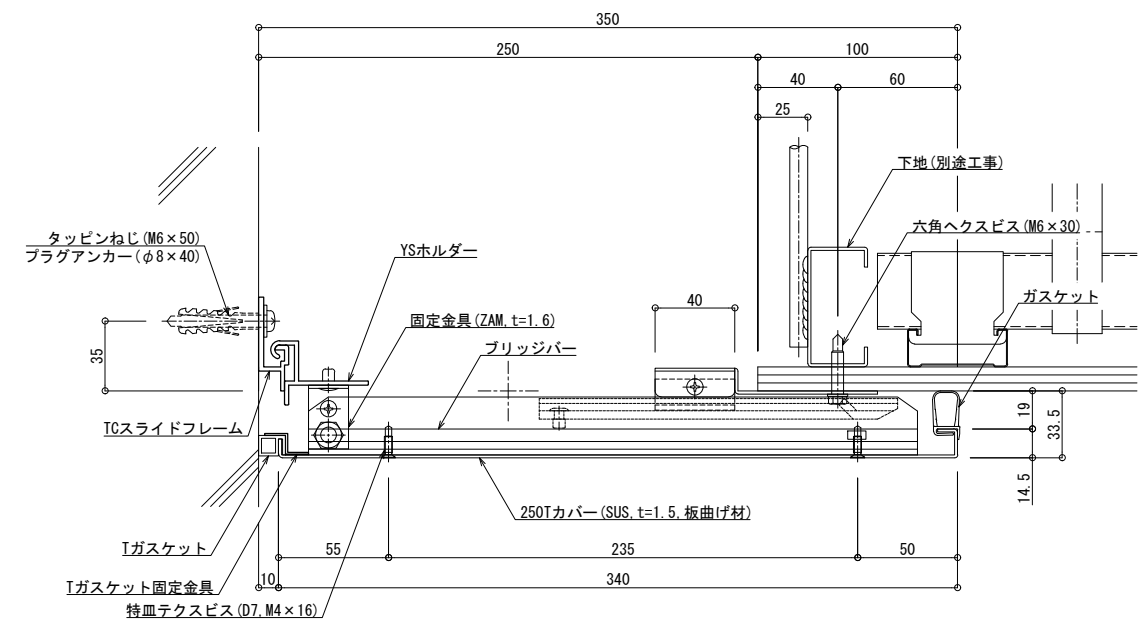
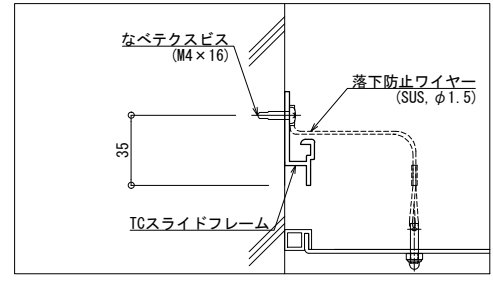


|   |        |            |                      |                         |        |
|---|--------|------------|----------------------|-------------------------|--------|
| ■ | 天井コーナー | SL-S250HTC | 種別： ステンレス<br>仕上げ： HL | アンカー固定間隔：<br>@ ≤ 560 mm | S= 1:2 |
|---|--------|------------|----------------------|-------------------------|--------|



| 可動図 | 可動量              |
|-----|------------------|
|     | +225mm<br>-112mm |
|     | +150mm<br>-150mm |
|     | +30mm<br>-30mm   |



製定: 2017.9.20  
 改定: 2022.06.17