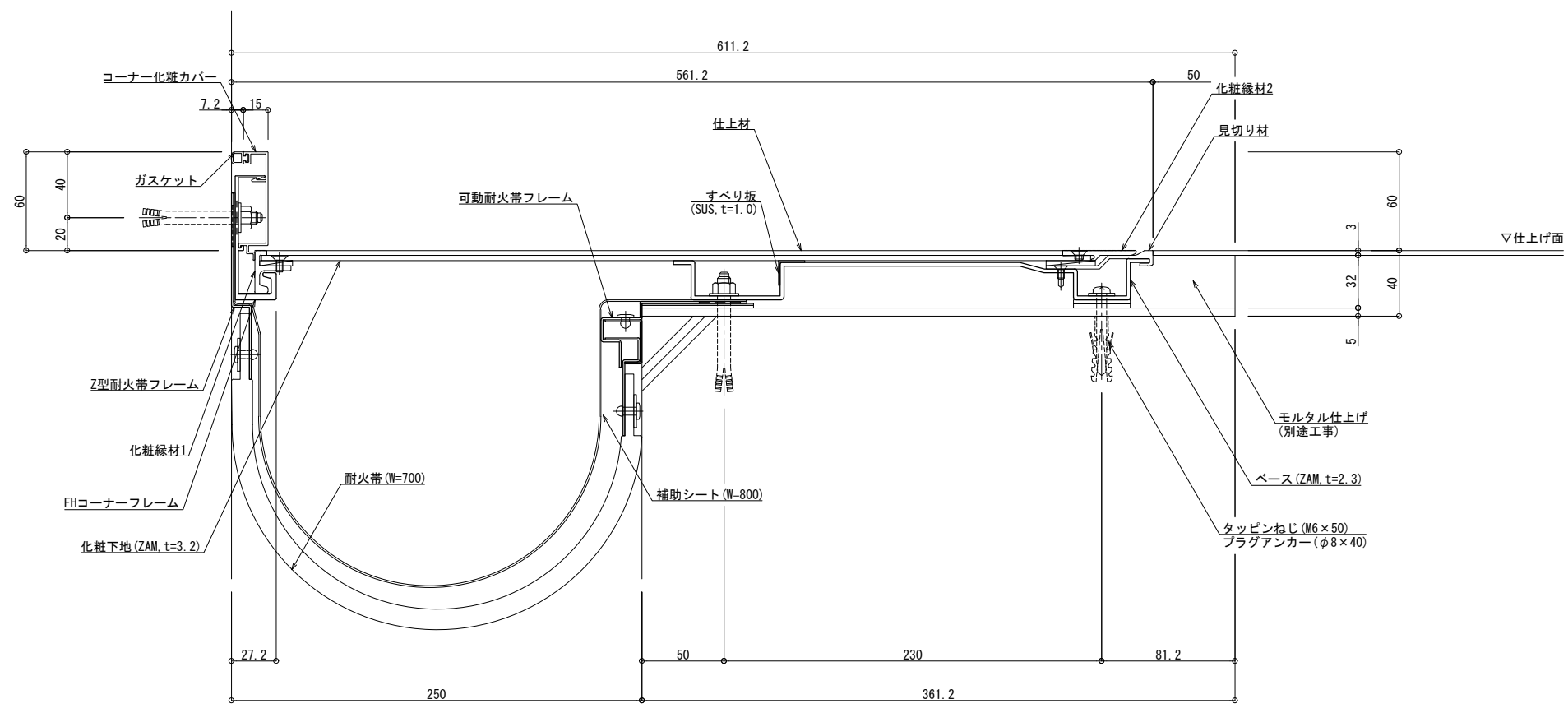


■	床コーナー	SL-S250HFC (耐火仕様) 12.5mm		アンカー固定間隔: @ ≤ 560 mm	S= 1:2
---	-------	--------------------------	--	-------------------------	--------



可動図	可動量
	+250mm -250mm
	+250mm -250mm
	+30mm -30mm

制定: 2017.9.20  
 変更: 2022.06.17