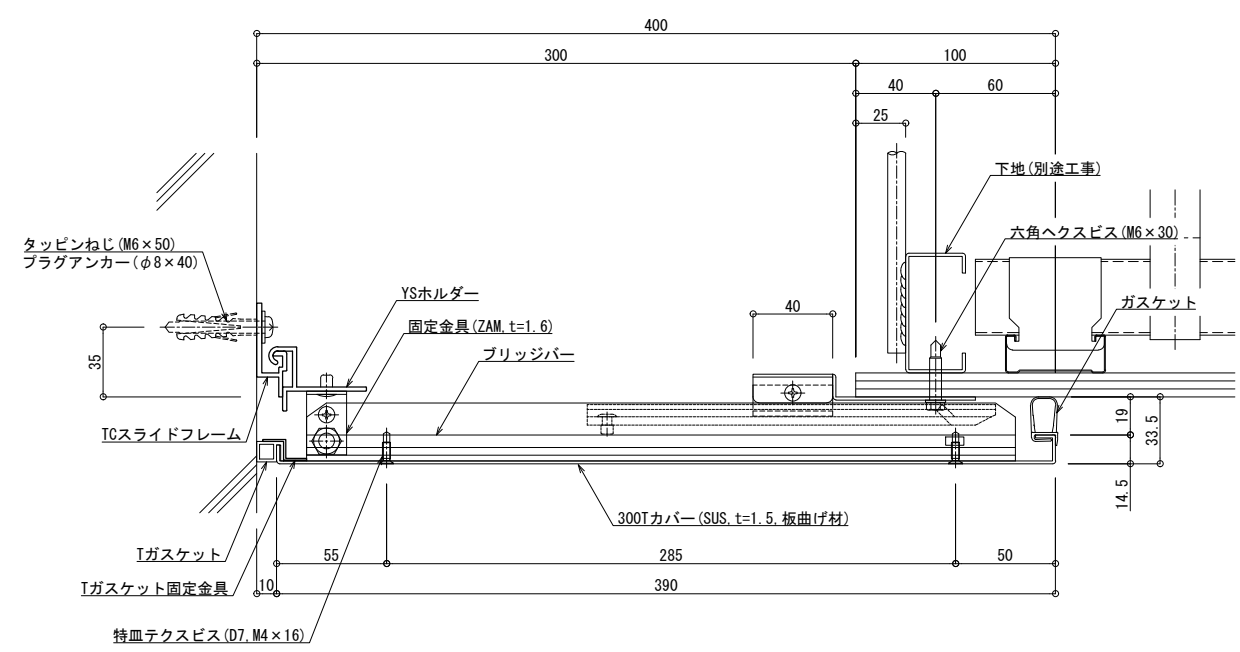
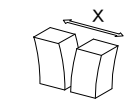
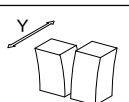
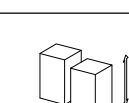
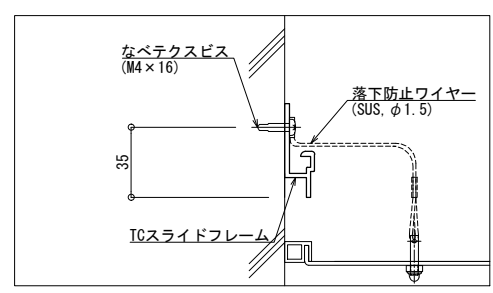


■	天井コーナー	SL-S300HTC	種別： ステンレス 仕上げ： HL	アンカー固定間隔： @ ≤ 560 mm	S= 1:2
---	--------	------------	----------------------	-------------------------	--------



可動図	可動量
	+250mm -162mm
	+180mm -180mm
	+30mm -30mm



制定: 2017.9.20
 改訂: 2022.06.17