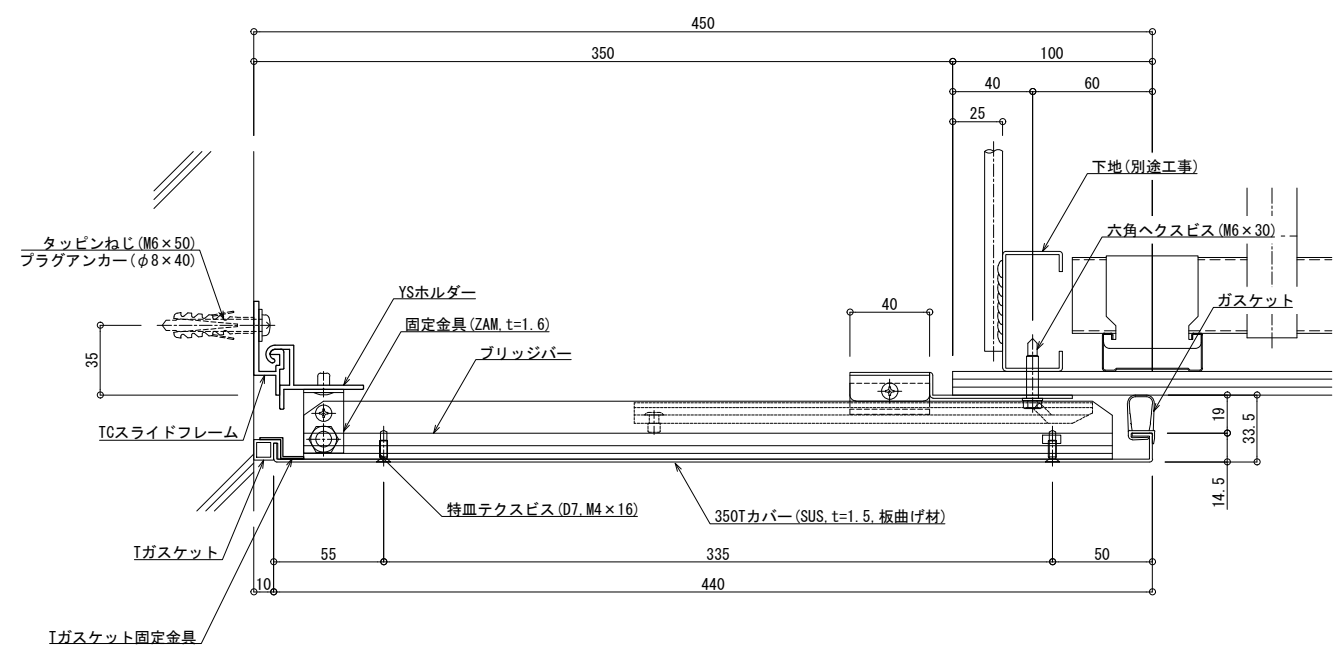
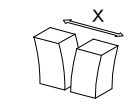
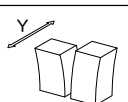
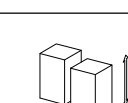
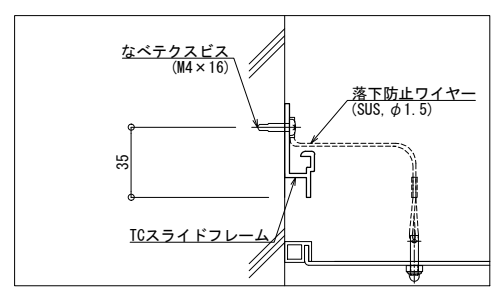


■	天井コーナー	SL-S350HTC	種別：ステンレス 仕上げ：HL	アンカー固定間隔： @ ≤ 560 mm	S= 1:2
---	--------	------------	--------------------	-------------------------	--------



可動図	可動量
	+275mm -175mm
	+210mm -210mm
	+30mm -30mm



製定: 2017.9.20
 改定: 2022.06.17